

PLAYGROUND SPIELPLATZ

GIOCO AIRE DE JEUX

(382 x 163 x h220cm)

003_09820_29102025

GX_Wichtelburg - Resort

INSTALLATION INSTRUCTIONS
MONTAGEANLEITUNG

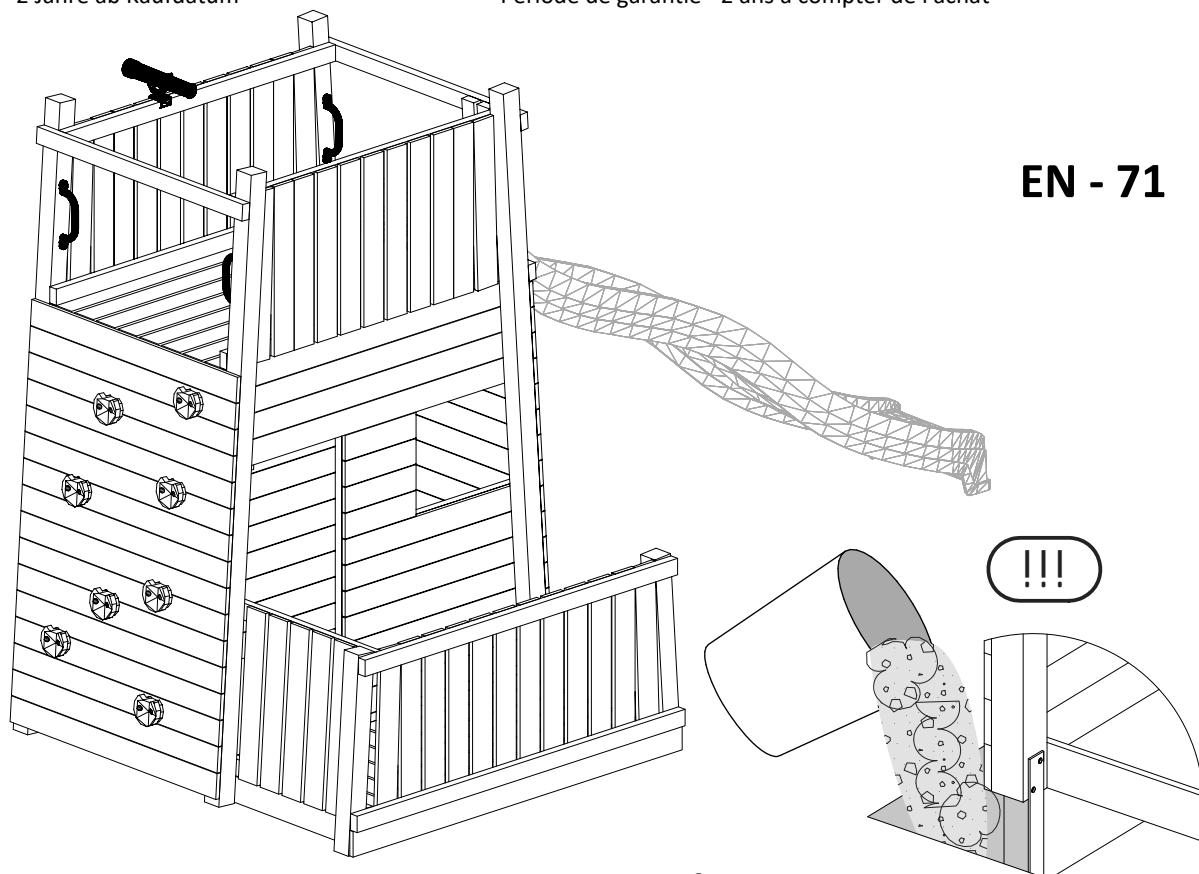
ISTRUZIONI DI MONTAGGIO
GUIDE D'INSTALLATION

Warranty period - 2 years from purchase date

Garantiezeit - 2 Jahre ab Kaufdatum

Periodo di garanzia - 2 anni dalla data di acquisto

Période de garantie - 2 ans à compter de l'achat



EN - 71

WARNINGS!

Only for home use.

Dedicated for external use only.

Not suitable for children under 3 years old.

Risk of falling down and/or hitting.

Maximum user weight is up to 50 kg.

Maximum number of users staying on the
playground at the same time: 8.

ATTENZIONE!

Solo per uso domestico.

Articolo per uso esterno.

Previsto per bambini di età superiore ai 3 anni.

Pericolo di caduta, e/o impatto.

Peso massimo di utente : 50kg

Numero massimo di utilizzatori
del gioco nello stesso momento: 8.

ACHTUNG!

Nur für den privaten, häuslichen Bereich.

Ausschließlich für die Verwendung im Freien.

Nicht geeignet für Kinder unter 3 Jahren.

Stolper- und / oder Sturzgefahr

Höchstgewicht pro Einzelkind beträgt 50 kg

Der Aufenthalt auf diesem Spielturm ist max. : 8.

Kindern gleichzeitig erlaubt.

AVERTISSEMENT!

Aire exclusivement destinée à un usage privé.

Aire exclusivement destinée à un usage en extérieur.

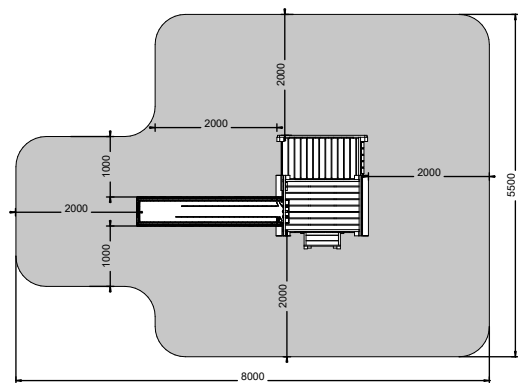
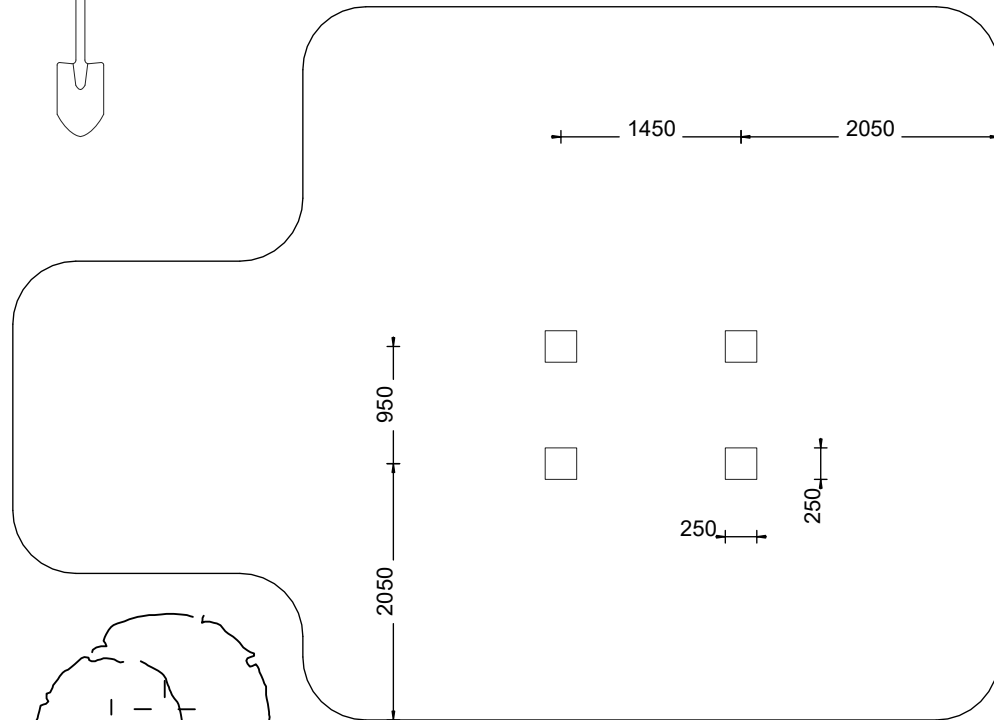
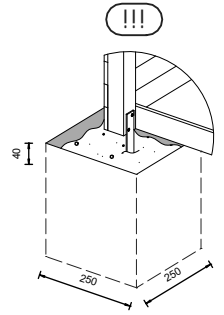
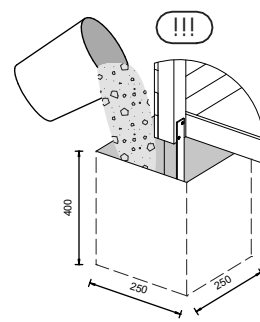
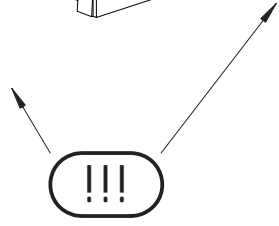
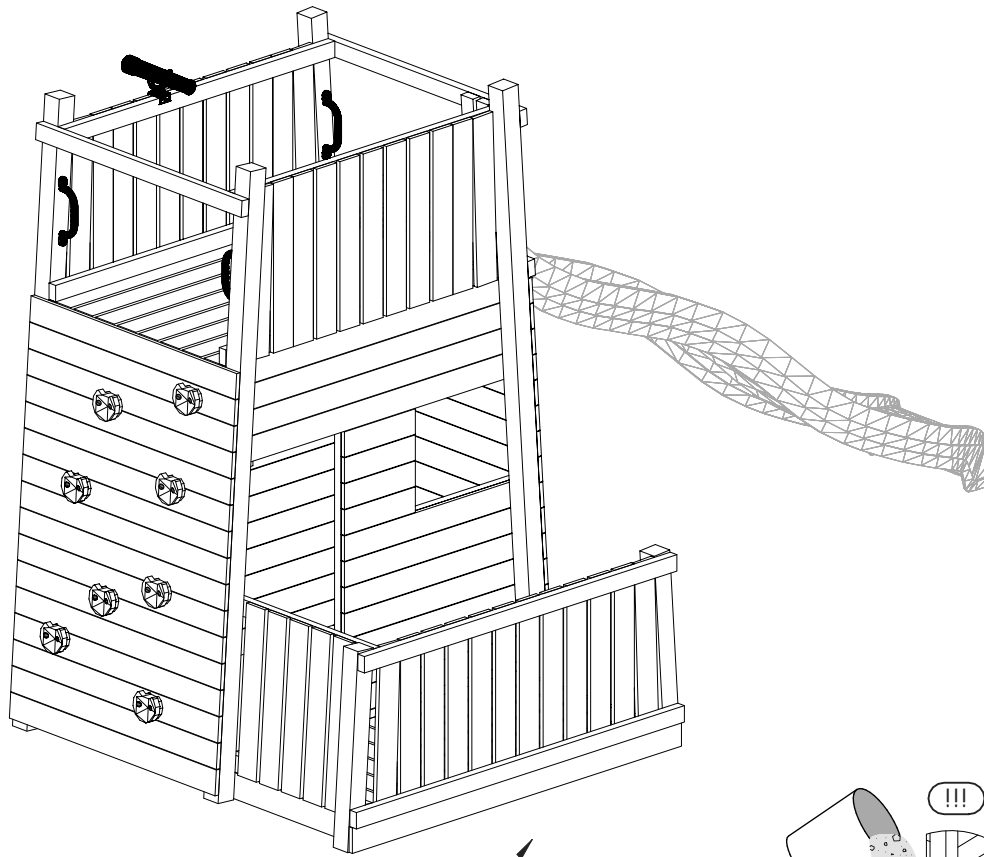
Prévue pour les enfants de plus de 3 ans.

Danger de chute ou de choc.

Poids maximal d'un utilisateur : 50 kg.

Nombre maximal d'utilisateurs présents en
même temps sur la même aire de jeux: 8.

09820_GX_Wichtelburg - Resort



POLSKI	
Zasady bezpieczeństwa, konserwacji i użytkowania.....	2
ENGLISH	
Safety, maintenance and use rules.....	6
DEUTSCH	
Sicherheits-, Wartungs- und Nutzungsregeln.....	10
FRANÇAIS	
Règles de sécurité, d'entretien et d'utilisation.....	14
ITALIANO	
Norme di sicurezza, manutenzione e utilizzo.....	18
NEDERLANDS	
Veiligheids-, onderhouds- en gebruiksregels.....	22
HRVATSKI	
Pravila sigurnosti, održavanja i uporabe.....	26
SLOVENSKI	
Pravila o varnosti, vzdrževanju in uporabi.....	30

Wstęp

Dziękujemy za wybór naszego placu zabaw, wykonanego z wysokiej jakości drewna sosnowego, które zostało odpowiednio zaimpregnowane w celu zapewnienia długowieczności oraz bezpieczeństwa użytkowania. Nasze systemy placów zabaw spełniają wszystkie wymagania bezpieczeństwa zgodnie z europejskimi normami EN 71 dotyczącymi użytku domowego. Poniższe instrukcje zawierają szczegółowe informacje na temat zasad bezpieczeństwa, konserwacji i użytkowania, które pozwolą cieszyć się placem zabaw przez wiele lat i zapewnią dzieciom bezpieczną zabawę.

Proszę uwzględnić, że:

- Kolor akcesoriów, elementów plastikowych, lin oraz elementów metalowych zaprezentowanych na zdjęciach marketingowych jest jedynie przykładowy i może różnić się od koloru elementów dostarczonych
- Kolory ślizgów mogą mieć różne odcienie od widocznych w materiałach marketingowych (np. na zdjęciach)
- Niektóre komponenty (np. akcesoria plastikowe) mogą mieć inny kształt od tych oferowanych, przy zachowaniu ich pierwotnej funkcjonalności
- Zastrzegamy sobie prawo do wprowadzenia niewielkich zmian technicznych oraz ulepszeń w produktach w trakcie sezonu.
- W przypadku długich ślizgów (2,9 m) mogą być one dostarczane w wersji jedno lub trzyczęściowej. Obie wersje są zgodne z normami. Klient nie ma możliwości wyboru wersji

1. Informacje o drewnie sosnowym i jego właściwościach

Plac zabaw został wykonany z sosnowego drewna z certyfikowanych źródeł, które gwarantują odpowiedzialne pozyskiwanie surowców zgodnie z zasadami zrównoważonego rozwoju. Nasza firma posiada certyfikat FSC, który potwierdza używanie drewna pochodzącego jedynie z odpowiednio zarządzanych źródeł. Sosna, jako materiał naturalny, jest nie tylko przyjazna dla środowiska, ale również charakteryzuje się wysoką wytrzymałością mechaniczną, co jest istotne przy budowie konstrukcji użytkowych. Drewno sosnowe jest fabrycznie impregnowane, aby zapewnić ochronę przed pleśnią, grzybami i insektami.

Ważne: Impregnacja fabryczna zabezpiecza drewno przed wilgocią, grzybami i insektami, jednakże drewno z czasem ulega procesom starzenia i wymaga dodatkowej pielęgnacji.

Właściwości drewna: Drewno sosnowe, jako materiał naturalny, posiada unikalne cechy, które mogą wpływać na jego wygląd i zachowanie się w różnych warunkach atmosferycznych. Są to naturalne właściwości, które nie wpływają na wytrzymałość czy bezpieczeństwo konstrukcji i nie stanowią podstawy do ewentualnej reklamacji:

- **Sęki:** Drewno naturalne może zawierać sęki, które są normalnym elementem struktury drewna.
- **Mikropęknięcia:** Mogą pojawić się w wyniku naturalnego kurczenia się i rozszerzania drewna pod wpływem zmian wilgotności i temperatury. Takie pęknięcia nie wpływają na wytrzymałość konstrukcji.
- **Zmiany koloru:** Drewno może z czasem zmieniać kolor pod wpływem promieni UV. Regularne stosowanie środków ochronnych pomoże utrzymać jednolity odcień.

- **Wydzielanie żywicy:** Drewno może wydzielać żywicę, co jest zjawiskiem normalnym. Ważne aby nie usuwać świeżego wycieku żywicy. Najlepiej poczekać, aż całkowicie wyschnie, a sama żywica ulegnie krystalizacji, po czym można zdrapać ją twardym przedmiotem (np. kawałkiem drewna)

- **Plamy i przebarwienia:** Niebieskawe lub czarne przebarwienia są spowodowane przez grzyby. Aby zapobiec ich rozwojowi, należy stosować impregnat przeciwgrzybiczy. Jeśli przebarwienia pokrywają ponad 20% powierzchni, prosimy o kontakt w celu wymiany elementu.

- **Zielony nalot:** W wyniku reakcji drewna z impregnatem mogą pojawić się zielonkawe lub białe smugi. Jest to uboczny efekt procesu impregnacji i smugi te można delikatnie usunąć papierem ściernym o wysokiej gradacji.

- **Zmiany wymiarów:** Drewno rozszerza się i kurczy pod wpływem warunków atmosferycznych, co może prowadzić do zmian wymiarowych, nieprzekraczających jednak 10% pierwotnego rozmiaru.

Poniżej znajduje się kod QR, proszę go zeskanować aparatem w telefonie, aby móc obejrzeć zdjęcia przedstawiające właściwości drewna.



2. Montaż i bezpieczna strefa wokół placu zabaw

- **Powierzchnia montażu:** Upewnij się, że plac zabaw montowany jest na miękkim, amortyzującym podłożu (np. piasek, żwir), aby zminimalizować ryzyko urazów. Placów zabaw nie można montować na twardych nawierzchniach, takich jak beton, asfalt lub bruk. Podłoże musi być wypoziomowane

- **Bezpieczna strefa:** Zaleca się utrzymanie wolnej przestrzeni co najmniej 2 metrów wokół placu zabaw, wolnej od jakichkolwiek przeszkód uniemożliwiających swobodne poruszanie się (takich jak ogrodzenia, drzewa, kable energetyczne i inne)

- **Stabilność konstrukcji:** aby osiągnąć stabilność konstrukcji placu zabaw konieczne jest jego zakotwienie używając do tego dostarczonych w komplecie kotew. Kotwienie, jak i betonowanie kotew należy wykonać zgodnie z dostarczoną instrukcją montażową.

3. Konserwacja

Aby drewno sosnowe zachowało swoje właściwości, odporność i estetykę, konieczna jest jego regularna konserwacja:

- **Pierwsza konserwacja:** Przed pierwszą zimą po montażu należy zabezpieczyć drewno lakierem lub impregnatem odpowiednim do użytkowania na zewnątrz i dla produktów dla dzieci.

- **Impregnacja ochronna:** Drewno sosnowe wymaga dodatkowej ochrony co 1-2 lata, szczególnie jeśli plac zabaw jest narażony na częste bezpośrednie działanie słońca lub deszczu. Zaleca się stosowanie impregnatów wodnych, które są bezpieczne dla dzieci i skutecznie chronią drewno przed wilgocią i promieniowaniem UV.

- **Ochrona przed promieniami UV:** Aby zapobiec blaknięciu i wysychaniu drewna pod wpływem słońca, warto zastosować środki ochronne z filtrami UV, które dodatkowo chronią drewno przed pękaniem.

- **Zabezpieczenie przed wilgocią:** Drewno może z czasem wchłaniać wilgoć, co sprzyja powstawaniu pleśni i grzybów. Regularne stosowanie impregnatu hydrofobowego (?) pomaga zapobiec nasiąkaniu wodą i wydłuża żywotność drewna.

- **Reakcja na wilgoć i temperaturę:** Drewno naturalnie kurczy się i rozszerza w zależności od temperatury i wilgotności. Może to prowadzić do powstawania drobnych pęknięć, które są naturalne i nie wpływają na bezpieczeństwo konstrukcji. W przypadku większych pęknięć lub oznak próchnicy należy wymienić uszkodzone elementy. W takim wypadku prosimy o kontakt ze sprzedawcą, u którego zakupiono plac zabaw

- **Wybór koloru lakieru lub impregnatu:** Można stosować lakier transparentny lub kolorowy, jednak końcowy odcień może się różnić ze względu na oryginalny kolor drewna. Dla lepszego dopasowania koloru zaleca się zabranie próbki drewna do sklepu. Przed aplikacją zawsze należy przestrzegać instrukcji producenta wybranego środka.

*Ważne: **Zakaz przykrywania:** Nie wolno przykrywać placu zabaw żadnymi materiałami, takimi jak folia, tkaniny czy inne pokrycia, ponieważ mogą one zatrzymywać wilgoć (brak niezbędnej cyrkulacji powietrza wokół drewna) i prowadzić do wystąpienia sinizny lub pleśni oraz do szybszego zużycia drewna.*

4. Konserwacja w nadmorskich miejscowościach

Drewno na terenach nadmorskich jest bardziej narażone na działanie czynników atmosferycznych, takich jak wysoka wilgotność, podwyższona zawartość soli w powietrzu to, w połączeniu z częstokroć podwyższonym promieniowaniem UV, może przyspieszać proces starzenia się drewna oraz jego degradację. Aby zapewnić długą trwałość placu zabaw w takich warunkach, zalecamy:

- **Częstsze stosowanie środków impregnujących:** Aplikacja impregnatu może być konieczna co najmniej raz w roku, a nawet częściej, jeśli drewno jest szczególnie narażone na działanie słonej wody i wilgoci. Należy zawsze wybierać środki zgodne z normami EN 71, które są bezpieczne dla dzieci.

- **Dodatkowe zabezpieczenie przed promieniowaniem UV:** W nadmorskich miejscowościach promieniowanie UV może być silniejsze, dlatego zaleca się stosowanie dodatkowych preparatów ochronnych z filtrem UV, aby zredukować blaknięcie i pęknięcie drewna.

- **Regularna kontrola stanu drewna:** Co najmniej raz na trzy miesiące sprawdzaj stan drewna pod kątem pęknięć, przebarwień i oznak wilgoci. W razie potrzeby zastosuj impregnację naprawczą lub wymień uszkodzone elementy.

5. Konserwacja akcesoriów i elementów metalowych

Dodatkowe elementy placu zabaw, takie jak plastikowe zjeżdżalnie czy metalowe mocowania, również wymagają regularnej kontroli:

- **Akcesoria plastikowe:** Zjeżdżalnie, huśtawki i inne plastikowe elementy można czyścić wodą z dodatkiem delikatnego detergentu.

- **Usuwanie akcesoriów plastikowych:** Ruchoe elementy, takie jak huśtawki czy zjeżdżalnie, należy w okresie zimowym zdemontować i przechowywać w suchym miejscu, aby wydłużyć żywotność tych elementów i uniknąć uszkodzeń w wyniku niskich temperatur, które mogą zwiększyć kruchość plastiku.

- **Elementy metalowe:** Należy sprawdzać metalowe elementy pod kątem rdzy lub korozji. Jeśli pojawią się oznaki rdzy, usuń je za pomocą papieru ściernego i pokryj warstwą lakieru ochronnego, bezpiecznego dla dzieci.

6. Kontrola stanu technicznego, czyszczenie i stabilność konstrukcji

Plac zabaw powinien być regularnie kontrolowany oraz czyszczony aby zapewnić bezpieczeństwo użytkowania:

- **Usuwanie zabrudzeń:** Zaleca się regularne czyszczenie drewna z zabrudzeń takich jak kurz, mech czy glony, które mogą gromadzić wilgoć i przyspieszać procesy gnilne. Do czyszczenia można użyć myjki ciśnieniowej, jednak przy niskim ciśnieniu, aby nie uszkodzić powierzchni drewna.

- **Stabilność konstrukcji:** Co najmniej raz na sezon należy sprawdzić czy konstrukcja jest stabilna i czy wszystkie śruby i elementy mocujące są dobrze dokręcone i czy nie ma luźnych części. W przypadku stwierdzenia luzów należy dane elementy dokręcić. W okresie intensywnego użytkowania (np. w sezonie letnim) zalecamy kontrolę placu zabaw co dwa tygodnie.

- **Stan drewna:** Drewno należy regularnie przeglądać pod kątem pęknięć, drzazg, oznak pleśni i próchnicy. W przypadku wykrycia uszkodzeń, np. poważnych pęknięć, wymień uszkodzone elementy lub zastosuj impregnat naprawczy.

7. Zasady Bezpieczeństwa Użytkowania Placu Zabaw

Plac zabaw jest przeznaczony do użytkowania prywatnego, niepublicznego, wyłącznie na zewnątrz budynków i budowli i dla dzieci w wieku od 3 do 10 lat, przy założeniu maksymalnej masy jednego użytkownika na poziomie 50kg. Aby zapewnić bezpieczeństwo użytkowania i zminimalizować ryzyko wypadków, należy bezwzględnie przestrzegać poniższych zasad:

Nadzór dorosłych

- **Obowiązkowy nadzór:** Zabawa na placu zabaw powinna zawsze odbywać się pod nadzorem dorosłych opiekunów. Brak nadzoru jest jedną z najczęstszych przyczyn wypadków, dlatego obecność osoby dorosłej jest konieczna, aby reagować na potencjalnie niebezpieczne sytuacje, takie jak np. korzystanie z placu zabaw niezgodnie z jego przeznaczeniem

- **Instrukcje i ostrzeżenia dla dzieci:** Przed rozpoczęciem zabawy dorosły powinien zapoznać dzieci z zasadami bezpiecznego korzystania z poszczególnych elementów placu, instruując je jak bezpiecznie używać zjeżdżalni, huśtawek, drabinek i pozostałych elementów wyposażenia.

Odpowiedni ubiór

- **Odzież bezpieczna dla dzieci:** Dzieci korzystające z placu zabaw powinny unikać ubrań z luźnymi sznurkami, szalikami lub kapturami, które mogą zaczepić się o elementy placu zabaw i stanowić ryzyko uduszenia lub innych obrażeń. Zaleca się odzież przylegającą do ciała i obuwiu antypoślizgowe.

- **Kaski rowerowe i inne akcesoria:** Kaski rowerowe, koraliki i inne elementy mogą zwiększać ryzyko zakleszczenia lub zaplątania. Dzieci powinny bawić się bez tych dodatków, aby uniknąć przypadkowego utknięcia w elementach konstrukcji.

Zakaz niebezpiecznych zachowań

Dzieci powinny unikać ryzykownych zachowań i korzystać z każdego elementu zgodnie z jego przeznaczeniem. Zaleca się poinstruować dzieci o:

- **Zakazie skakania z wysokości i z huśtawek:** Skakanie może prowadzić do upadków i kontuzji. Dzieci powinny schodzić ostrożnie z drabinek, huśtawek i zjeżdżalni.

- **Zakazie wspinania się na dachy i elementy konstrukcyjne:** Dachy, belki oraz inne elementy konstrukcyjne służą wyłącznie do wsparcia konstrukcji. Wspinanie się na nie może prowadzić do osłabienia stabilności oraz uszkodzenia.

- **Używaniu lin zgodnie z przeznaczeniem:** Liny nie powinny być owinięte wokół innych elementów placu zabaw ani używane w sposób, który może prowadzić do ich zużycia lub zerwania.

- **Bezpiecznym zjeżdżaniu na zjeżdżalni:** Dzieci powinny zjeżdżać wyłącznie w pozycji siedzącej, nogami w dół. Zjeżdżanie w pozycji leżącej lub głową w dół może prowadzić do poważnych urazów.

- **Zakaz wspinania się po zjeżdżalni:** Dzieci nie powinny wspinać się po powierzchni zjeżdżalni od dołu do góry, ponieważ może to prowadzić do upadków oraz kolizji z innymi dziećmi.

*Ważne: Użytkowanie urządzenia wiąże się z ryzykiem upadku.
Należy zachować ostrożność.*

Bezpieczne korzystanie w różnych warunkach pogodowych

- **Unikanie użytkowania w trakcie i po deszczu:** Elementy placu zabaw mogą stać się śliskie w mokrych warunkach, co zwiększa ryzyko upadków i poślizgnięć.

- **Ograniczone użytkowanie zimą:** Przy niskich temperaturach drewno i plastik mogą stać się kruche i mniej elastyczne, co zwiększa ryzyko uszkodzeń konstrukcji. Należy unikać korzystania z placu zabaw w mroźne dni, aby zapobiec pęknięciom i innym uszkodzeniom.

Przegląd i przygotowanie placu do zabawy

- **Regularna kontrola stanu technicznego:** Przed każdą zabawą warto sprawdzić plac zabaw pod kątem ostrych krawędzi, drzazg, pęknięć oraz luźnych, niedokręconych lub zużytych elementów. Wszelkie uszkodzenia należy niezwłocznie naprawić, a części niedające się naprawić należy wymienić na nowe

- **Czystość i stan podłoża:** Zaleca się regularne usuwanie z podłoża, na którym plac zabaw się znajduje oraz w ramach całej strefy bezpieczeństwa wokół urządzenia, kamieni, gałęzi i innych niebezpiecznych przedmiotów, które mogłyby stanowić zagrożenie.

8. Utylizacja impregnowanych elementów drewnianych placu zabaw

Utylizacja jako odpad drewniany:

- Plac zabaw należy zdemontować i oddać do lokalnych punktów zbiórki odpadów komunalnych, które przyjmują drewno. Drewno powinno być wolne od elementów metalowych, takich jak gwoździe czy śruby, aby ułatwić recykling.

Recykling drewna w wyspecjalizowanych zakładach:

- Impregnowane materiały drewniane można oddać do lokalnych firm zajmujących się recyklingiem drewna. Firmy te przetwarzają drewno na nowe produkty. Należy upewnić się, że wybrane miejsce ma odpowiednie uprawnienia do przetwarzania impregnowanego drewna.

9. Gwarancja i jej warunki

Gwarancja obejmuje wyłącznie produkty użytkowane zgodnie z zaleceniami zawartymi w instrukcji montażu i użytkowania. Gwarancja może zostać unieważniona, jeśli:

- Produkt został zmontowany niezgodnie z instrukcją montażu

- Produkt był używany niezgodnie z przeznaczeniem.

- Zastosowano środki impregnujące bez certyfikatu EN 71 lub konserwacja była przeprowadzana nieregularnie.

- uszkodzenia wynikają z niezgodnej z zaleceniami producenta modyfikacji konstrukcji.

Przeznaczenie produktu

Nasze place zabaw są przeznaczone wyłącznie do użytku prywatnego. Użytkowanie produktu w miejscach publicznych lub komercyjnych może unieważnić gwarancję, a w szczególności stanowi zagrożenie dla użytkowników placu zabaw, za które odpowiedzialność ponosi właściciel lub administrator danego miejsca

Warunki atmosferyczne

Gwarancja nie obejmuje uszkodzeń wynikających z ekstremalnych warunków pogodowych (np. bardzo silne wiatry, grad, niskie temperatury). Dla bezpieczeństwa i ochrony akcesoriów zalecamy przechowywanie elementów, takich jak huśtawki czy zjeżdżalnie w suchym miejscu w miesiącach zimowych.

Ważne: Zmiany konstrukcyjne, zaniedbanie konserwacji lub użytkowanie niezgodne z przeznaczeniem mogą skutkować utratą gwarancji.

Regularne przeglądy i pielęgnacja są kluczowe dla zachowania gwarancji oraz zapewnienia bezpieczeństwa placu zabaw. W przypadku wykrycia jakichkolwiek uszkodzeń w czasie trwania gwarancji, należy niezwłocznie skontaktować się z producentem lub dostawcą w celu uzyskania informacji na temat dalszych kroków działania.

Karta Konserwacji Placu Zabaw

Właściciel placu zabaw: _____

Data zakupu: _____

Model placu zabaw: _____

Kod referencyjny (kod cyfrowy widoczny na elementach drewnianych): _____

Instrukcje dotyczące konserwacji:

Aby zapewnić długowieczność i bezpieczeństwo swojego placu zabaw, regularnie przeprowadzaj poniższe czynności konserwacyjne. Każda konserwacja powinna być udokumentowana paragonem, który należy dołączyć do tej karty.

Zalecane działania	Termin realizacji	Uwagi
Sprawdzenie stanu technicznego	Każdego roku przed rozpoczęciem użytkowania i minimum 1 raz w ciągu roku	Dokręcenie śrub, wymiana uszkodzonych części
Czyszczenie powierzchni	W zależności od warunków atmosferycznych (minimum co 3 miesiące)	Używać wody z delikatnym detergentem
Impregnacja drewna	Przed pierwszym sezonem zimowym po zmontowaniu, potem co 1 rok.	Wybierz impregnat odpowiedni dla dzieci
Kontrola stanu akcesoriów	Co 3 miesiące	Usunięcie rdzewiejących elementów metalowych
Zabezpieczenie przed uszkodzeniami	Na bieżąco	Wymiana, jeśli widoczne są uszkodzenia
Kontrola bezpieczeństwa	Na bieżąco	Obserwacja podczas zabawy dzieci

Miejsce na paragony za środki konserwujące

Proszę dołączyć paragon za każdy zakupiony środek konserwujący w poniższej sekcji. Paragony należy przypiąć do tej karty.

Data zakupu	Kwota	Nazwa środka	Sklep
_____	_____	_____	_____
_____	_____	_____	_____
_____	_____	_____	_____
_____	_____	_____	_____

10. Wybór Środków do Impregnacji

Aby zapewnić długotrwałą ochronę placu zabaw, ten potwierdza, że produkt jest bezpieczny dla dzieci i spełnia wymagania dotyczące bezpieczeństwa użytkowania. Przy zakupie impregnatu, warto:

- Sprawdzić certyfikat EN71 – gwarantuje on, że produkt jest przystosowany do użytku na produktach przeznaczonych dla dzieci.
- Zapytać w sklepie o środki przyjazne środowisku i dzieciom – wielu producentów oferuje impregnaty wodne, które są bezpieczne i skutecznie chronią drewno przed warunkami atmosferycznymi.
- Zachować paragon zakupu środka –posłuży jako dowód wykonanej konserwacji w przypadku ewentualnych reklamacji.

sugerujemy wybór środków impregnujących z certyfikatem EN71. Certyfikat

Uwaga: W przypadku wykrycia jakichkolwiek uszkodzeń lub wątpliwości dotyczących konserwacji, należy niezwłocznie skontaktować się z producentem lub dostawcą w celu uzyskania informacji na temat dalszych kroków.

Apila Sp. z o.o.
ul. Jagodowa 92
62-002 Suchy Las
tel: +48 61 677 36 68

www.fungoo.eu
cs@fungoo.eu

Entrance

Thank you for choosing our playground, which is made of high quality pine wood, properly impregnated to ensure durability and safety of use. Our playgrounds meet all the safety requirements of the European standard EN 71 for domestic use. The following instructions provide detailed information on safety, maintenance and rules of use that will allow you to enjoy your playground for many years to come and ensure that children play safely.

Please note

- *The colour of the accessories, plastic elements, ropes and metal elements shown in the marketing photos is only an example and may differ from the colour of the elements delivered.*
- *The colours of the slides may be different from those shown in marketing materials (e.g. photographs).*
- *Some components (e.g. plastic accessories) may have a different shape to those offered, whilst retaining their original functionality.*
- *We reserve the right to make minor technical changes and product improvements throughout the season.*
- *For long slides (2.9m) they can be supplied in one piece or three piece. Both versions comply with standards. The customer has no choice to choose versions.*

1. Information on pine wood and its properties

The playground is made of pine wood from certified sources, which guarantees responsible sourcing of raw materials in accordance with the principles of sustainable development. Our company has an FSC certificate, which confirms the use of wood from well-managed sources. As a natural material, pine is not only environmentally friendly, but also has high mechanical strength, which is important in the construction of utility structures. Pine wood is factory impregnated to provide protection against mould, fungi and insects.

Important: Factory impregnation protects the wood from moisture, fungi and insects, but over time the wood will age, impregnation fade and require additional care.

Wood properties : Pine wood, as a natural material, has unique characteristics that can affect its appearance and behaviour in different weather conditions. These are natural characteristics that do not affect the strength or safety of the structure and do not constitute grounds for complaint:

Knots: Natural wood can contain knots, which are a normal part of the wood structure. This hard part of wood may occasionally cause screw to crack on assembly. Please drill slowly in those places and use additional screws if necessary. (We do supply bigger number of screws for that purpose).

Microcracks: These can occur as a result of the natural shrinkage and expansion of wood due to changes in humidity and temperature. These cracks do not affect the strength of the structure.

Colour changes: Wood can change colour over time when exposed to UV rays. Regular use of a preservative will help maintain a consistent colour.

Resin secretion : Wood can sap resin, this is normal. It is important not to remove fresh resin spillage. It is best to wait until it has dried completely and the resin itself has crystallised, then scrape it off with a hard object (such as a piece of wood).

Stains and discoloration: Bluish or black discolouration is caused by fungi. To prevent their growth, use an anti-fungal impregnation. If the discolouration covers more than 20% of the surface, please contact the retailer from whom you purchased the product so that the item would be replaced by us.

Green stain: Green or white streaks may appear as a result of the wood reacting with the preservative. This is a side effect of the impregnation process and can be gently removed with fine sandpaper.

Dimensional changes: Wood expands and contracts under the influence of atmospheric conditions, which may result in dimensional changes that do not exceed 10% of the original size.

Below you will find a QR code, please scan it with your phone's camera to see photos showing the properties of wood.

**2. Installation and safety zone around the playground**

- Installation surface : Make sure the playground is installed on a soft, shock-absorbing surface (e.g. sand, gravel) to minimise the risk of injury. Playgrounds cannot be installed on hard surfaces such as concrete, asphalt or cobblestones. The surface must be level.

- Safe Zone : It is recommended to keep a free space of at least 2 meters around the playground, free from obstacles that prevent free movement (such as fences, trees, electric cables, etc.).

- Stability of the structure : To ensure the stability of the structure, it must be anchored using the anchors supplied in the set. The anchoring and concreting of the anchors must be carried out in accordance with the assembly instructions supplied.

3. Maintenance

In order for pine to maintain its properties, resistance and aesthetics, regular maintenance is necessary:

- First maintenance : Before the first winter after installation, protect the wood with an outdoor and children's product varnish or impregnation.

- Protective impregnation : Pine requires additional protection every 1-2 years, especially if the playground is frequently exposed to direct sunlight or rain. It is recommended to use water-based impregnating agents, which are safe for children and effectively protect the wood from moisture and UV rays.

- Protection against UV rays : To prevent the wood from fading and drying out in the sun, it is worth using protective products with UV filters, which will also protect the wood from cracking.

- Moisture protection : Wood can absorb moisture over time, which encourages mould growth. Regular application of an impregnating agent will help to prevent water absorption and prolong the life of the wood.

- Reaction to moisture and temperature : Wood naturally shrinks

and expands depending on temperature and humidity. This can lead to the formation of small cracks, which are natural and do not affect the safety of the structure. In the event of larger cracks or signs of decay, the damaged elements should be replaced. In this case, please contact the retailer from whom you purchased the product.

- **Choice of varnish or impregnation colour** : Transparent or coloured lacquer can be used, but the final colour may vary depending on the original colour of the wood. It is advisable to take a sample of the wood with you to the store for a better colour match. Always follow the manufacturer's instructions for the chosen product before application.

*Important : **Covering is prohibited:** The playground must not be covered with any material such as foil, fabric or other coverings, as they can retain moisture (lack of necessary air circulation around the wood) and lead to blue stain or mould and faster wear of the wood.*

4. Maintenance in wet places

Wood in coastal or wetland areas is more exposed to atmospheric factors such as high humidity, increased salt content in the air, combined with often increased UV radiation, which can accelerate the ageing process of the wood and its degradation. To ensure the durability of the playground in such conditions, we recommend the following:

- **More frequent use of impregnating agents:** It may be necessary to apply an impregnating agent at least once a year, or more often if the wood is particularly exposed to salt water and moisture. Always choose products that meet EN 71 standards and are safe for children.

- **Additional UV protection** : In coastal areas, UV rays can be more intense, so it is recommended that an additional protective product with a UV filter is used to reduce fading and cracking of the wood.

- **Regular inspection of the wood** : At least once every three months, inspect the wood for cracks, discolouration and signs of damp. If necessary, apply a repair impregnation or replace damaged parts.

5. Maintenance of accessories and metal parts

Additional playground equipment, such as plastic slides or metal fixtures, also require regular inspection :

- **Plastic accessories** : Slides, swings and other plastic items can be cleaned with water and a mild detergent.

- **Removing plastic accessories** : Movable elements such as swings or slides should be dismantled and stored in a dry place during the winter to extend the life of the elements and avoid damage from low temperatures, which can make the plastic brittle.

- **Metal parts** : Inspect metal parts for rust or corrosion. If rust is found, remove it with sandpaper and apply a protective coat of child-friendly paint.

6. Checking the technical condition, cleaning and stability of the structure

The playground should be inspected and cleaned regularly to ensure safe use:

- **Dirt removal** : It is recommended that the wood is regularly cleaned to remove dirt such as dust, moss or algae, which can trap moisture and accelerate the rotting process. A pressure washer can be used for cleaning, but at low pressure to avoid damaging the wood surface.

- **Stability of the structure** : At least once a season, check that the structure is stable and that all screws and fasteners are tight and that there are no loose parts. Tighten any loose parts. During periods of intensive use (e.g. the summer season), we recommend

that you check the structure every two weeks.

- **Condition of the wood** : Wood should be inspected regularly for cracks, splits, signs of mould etc. If damage is detected, such as severe cracking, replace the damaged parts or apply a repair sealant..

7. Safety rules for using the playground

The playground is intended for private, non-public use, exclusively outside buildings and structures, and for children aged between 3 and 10, with a maximum weight of 50 kg per user. To ensure safe use and minimise the risk of accidents, the following rules must be strictly observed:

Adult supervision

- **Mandatory supervision** : Play on the playground should always be supervised by an adult. Lack of supervision is one of the most common causes of accidents, so the presence of an adult is necessary to respond to potentially dangerous situations, such as the use of the playground for purposes other than those intended.

- **Instructions and warnings for children** : Before children start playing, an adult should familiarise them with the rules for the safe use of each element of the playground and instruct them in the safe use of slides, swings, ladders and other equipment.

Appropriate clothing

- **Child-safe clothing** : Children using the playground should avoid clothing with loose strings, scarves or hoods that can get caught in playground equipment and pose a risk of strangulation or other injury. Tight-fitting clothing and non-slip shoes are recommended.

- **Bicycle helmets and other accessories** : Bicycle helmets, beads and other items can increase the risk of entrapment or crushing. Children should play without these accessories to avoid accidental entrapment.

Prohibition of dangerous behaviour

Children should avoid risky behaviour and use each item for its intended purpose. It is recommended that children are instructed on:

- **Prohibition of jumping from heights and swings** : Jumping can cause falls and injuries. Children should be careful when coming down from ladders, swings and slides.

- **No climbing on roofs or structures** : Roofs, beams and other structural components are for structural support only. Climbing on them can lead to reduced stability and damage.

- **Proper use of ropes** : Ropes should not be wrapped around other playground equipment or used in any way that could cause them to wear out or break.

- **Safe sliding on the slide** : Children should only slide in a sitting position with their feet down. Sliding in a lying position or with the head down can result in serious injury.

- **It is forbidden to climb on the slide** : Children should not climb from the bottom to the top of the slide as this can lead to falls and collisions with other children.

Important : There is a risk of falling when using the appliance. Use caution

Safe use in different weather conditions

- **Avoid use during and after rain** : Playground components can become slippery in wet conditions, increasing the risk of falls and slips..

- **Winter Use Restrictions** : Wood and plastic can become brittle and less flexible at low temperatures, increasing the risk of structural damage. Avoid using the playground on frosty days to

prevent cracks and other damage.

Playground inspection and preparation

- **Regular inspection of the technical condition** : Before each use, the playground should be inspected for sharp edges, splinters, cracks and loose or worn parts. Any damage should be repaired immediately and any parts that cannot be repaired should be replaced with new ones.

- **Cleanliness and condition of the ground** It is recommended to regularly remove stones, branches and other dangerous objects from the ground on which the playground is located and from the entire safety zone around the equipment that could pose a hazard.

8. Disposal of impregnated wooden playground elements

Disposal as wood waste :

The playground should be dismantled and taken to local municipal waste collection points that accept wood. The wood should be free of metal elements such as nails or screws to facilitate recycling.

Wood recycling in specialized plants :

- Treated wood materials can be taken to local wood recycling companies. These companies process the wood into new products. Make sure that the place you choose has the appropriate permits to process treated wood.

9. Warranty and its conditions

The warranty only covers products used in accordance with the installation and use instructions. The warranty may be invalidated if:

- The product has been assembled contrary to the assembly instructions.
- The product has been used for purposes other than those intended.
- Impregnating agents not certified to EN 71 have been used or maintenance has been carried out irregularly.
- The damage is the result of a modification to the structure that is not in accordance with the manufacturer's recommendations.

Product intended

Use Our playgrounds are intended for private use only. The use of the product in public or commercial places may invalidate the guarantee and, in particular, constitutes a risk for the users of the playground, for which the owner and manager of the place is responsible.

Weather conditions

The warranty does not cover damage caused by extreme weather conditions (e.g. high winds, hail, low temperatures, fire, flood). For the safety and protection of accessories, we recommend that items such as swings and slides are stored in a dry place during the winter months.

Important : Changes in design, lack of maintenance or use for purposes other than those intended may invalidate the warranty.

Regular inspection and maintenance are essential to maintain the warranty and ensure the safety of the playground. If any damage is found during the warranty period, please contact the manufacturer or supplier immediately for further action..

Playground Maintenance Card

Playground owner: _____
Purchase Date: _____
Playground model: _____
Reference code (big, black, 8 digit code visible on main wooden element): _____

Maintenance instructions:

To ensure the longevity and safety of your playground, you should carry out the following maintenance routines on a regular basis. All maintenance should be documented with a receipt, which should be attached to this card.

Recommended actions	Deadline for completion	Comments
Checking the technical condition	Every year before use and at least once a year	Tightening screws, replacing damaged parts
Surface cleaning	Depending on weather conditions (minimum every 3 months)	Use water with a mild detergent
Wood impregnation	Before the first winter season after assembly, then every 1 year.	Choose a waterproofing product suitable for children
Accessory Status Check	Every 3 months	Removal of rusting metal parts
Protection against damage	Up to date	Replace if damage is visible
Security check	Up to date	Observation while children play

A place for receipts for preservatives

Please attach a receipt for each preservative purchased in the section below. Receipts should be clipped to this card.

Purchase Date	Sum	Name of the measure	Store
_____	_____	_____ _____	_____
_____	_____	_____ _____	_____
_____	_____	_____ _____	_____
_____	_____	_____ _____	_____

10. Selection of Impregnation Agents

To ensure the long-term protection of your playground, we recommend that you choose a waterproofing product with an EN71 certificate. This certificate confirms that the product is safe for children and meets the requirements for safe use. It is worth it when buying waterproofing:

- Look for the **EN71 certificate** – it guarantees that the product is suitable for use on products intended for children.

- Ask in the shop about environmentally and child-friendly products
- many manufacturers offer water-based impregnations that are safe and effective in protecting wood from the elements..

- Keep the sales receipt - it will be used as proof of maintenance in the event of a claim.

Note: If any damage is found, or if there is any doubt about maintenance, contact the manufacturer or supplier immediately for further information.

Apila Sp. z o.o.
ul. Jagodowa 92
62-002 Suchy Las
tel: +48 61 677 36 68

www.fungoo.eu

cs@fungoo.eu

Vorwort

Vielen Dank, dass Sie sich für unseren Spielplatz aus hochwertigem Kiefernholz entschieden haben. Dieser wurde ordnungsgemäß imprägniert, um Langlebigkeit und Nutzungssicherheit zu gewährleisten. Unsere Spielplatzsysteme erfüllen alle Sicherheitsanforderungen gemäß der europäischen Norm EN 71 für den Heimgebrauch. Damit Sie viele Jahre lang Freude an Ihrem Spielplatz haben und Kinder sicher spielen können, finden Sie in der folgenden Anleitung detaillierte Hinweise zu Sicherheit, Wartung und Nutzungsregeln

Bitte beifügen:

- Die Farbe der auf den Marketingfotos dargestellten Accessoires, Kunststoffelemente, Seile und Metallelemente ist nur beispielhaft und kann von der Farbe der gelieferten Elemente abweichen

- Die Farben der Folien können andere Schattierungen aufweisen als die, die in Marketingmaterialien (z. B. auf Fotos) sichtbar sind.

- Einige Komponenten (z. B. Kunststoffzubehör) können unter Beibehaltung ihrer ursprünglichen Funktionalität eine andere Form als die angebotenen haben

- Wir behalten uns das Recht vor, im Laufe der Saison kleinere technische Änderungen und Produktverbesserungen vorzunehmen.

- Für lange Rutschen (2,9 m) können sie in einem Stück oder in drei Teilen geliefert werden. Beide Versionen entsprechen den Normen. Der Kunde hat keine Wahl bei der Auswahl der Versionen.

1. Informationen über Kiefernholz und seine Eigenschaften

Der Spielplatz besteht aus Kiefernholz aus zertifizierten Quellen, die eine verantwortungsvolle Rohstoffbeschaffung gemäß den Grundsätzen der nachhaltigen Entwicklung garantieren. Unser Unternehmen verfügt über ein FSC-Zertifikat, das die Verwendung von Holz aus ordnungsgemäß bewirtschafteten Quellen bestätigt. Kiefer ist als Naturmaterial nicht nur umweltfreundlich, sondern zeichnet sich auch durch eine hohe mechanische Festigkeit aus, die beim Bau von Nutzbauten wichtig ist. Kiefernholz ist werkseitig imprägniert, um es vor Schimmel, Pilzen und Insekten zu schützen.

Wichtig: Die werkseitige Imprägnierung schützt das Holz vor Feuchtigkeit, Pilzen und Insekten, allerdings altert das Holz mit der Zeit und erfordert zusätzliche Pflege.

Holzeigenschaften : Kiefernholz verfügt als natürliches Material über einzigartige Eigenschaften, die sein Aussehen und Verhalten bei verschiedenen Wetterbedingungen beeinflussen können. Dabei handelt es sich um natürliche Eigenschaften, die weder die Festigkeit noch die Sicherheit des Bauwerks beeinträchtigen und keinen Reklamationsgrund darstellen:

Äste: Naturholz kann Äste enthalten, die ein normaler Teil der Holzstruktur sind.

Mikrorisse: Diese können durch natürliches Schrumpfen und Ausdehnen von Holz aufgrund von Feuchtigkeits- und Temperaturschwankungen entstehen. Solche Risse beeinträchtigen die Festigkeit der Struktur nicht.

Farbveränderungen: Holz kann sich im Laufe der Zeit verfärben, wenn es UV-Strahlen ausgesetzt wird. Die regelmäßige Anwendung eines Schutzmittels trägt dazu bei, einen gleichmäßigen Farbton zu erhalten.

Harzabsonderung : Holz kann Harz absondern, was normal ist. Es ist wichtig, keine frischen **Harzlecks** zu entfernen. Warten Sie am besten, bis es vollständig getrocknet ist und **das Harz selbst**

kristallisiert. Anschließend können Sie es mit einem harten Gegenstand (z. B. einem Stück Holz) abkratzen.

Flecken und Verfärbungen: Bläuliche oder schwarze Verfärbungen werden durch Pilze verursacht. Um ihr Wachstum zu verhindern, verwenden Sie eine antimykotische Imprägnierung. Wenn die Verfärbung mehr als 20 % der Oberfläche bedeckt, kontaktieren Sie uns bitte, um den Artikel auszutauschen.

Grüner Fleck: Durch die Reaktion des Holzes mit dem Konservierungsmittel können grüne oder weiße Streifen entstehen. Dies ist ein Nebeneffekt des Imprägnierungsprozesses und diese Streifen können vorsichtig mit grobkörnigem Schleifpapier entfernt werden.

Maßänderungen: Ausdehnungen und Zusammenziehungen des Holzes unter dem Einfluss atmosphärischer Bedingungen, die zu Maßänderungen führen können, die jedoch 10 % der ursprünglichen Größe nicht überschreiten dürfen.

Unten finden Sie einen QR-Code. Bitte scannen Sie ihn mit der Kamera Ihres Telefons, um Fotos zu sehen, die die Eigenschaften von Holz zeigen.

**2. Installation und sichere Zone rund um den Spielplatz**

Aufstellfläche : Stellen Sie sicher, dass der Spielplatz auf einem weichen, stoßdämpfenden Untergrund (z. B. Sand, Kies) aufgestellt wird, um die Verletzungsgefahr zu minimieren. Spielplätze können nicht auf harten Oberflächen wie Beton, Asphalt oder Kopfsteinpflaster installiert werden. Der Untergrund muss eben sein

Sichere Zone : Es wird empfohlen, um den Spielplatz herum einen Freiraum von mindestens 2 Metern freizuhalten, der frei von Hindernissen ist, die die freie Bewegung behindern (z. B. Zäune, Bäume, Stromkabel und andere).

Stabilität der Struktur : Um die Stabilität der Spielplatzstruktur zu erreichen, ist es notwendig, diese mit den im Set enthaltenen Ankern zu verankern. Das Verankern und Betonieren der Anker sollte gemäß der mitgelieferten Montageanleitung erfolgen.

3. Wartung

Damit Kiefernholz seine Eigenschaften, Widerstandsfähigkeit und Ästhetik behält, ist eine regelmäßige Pflege notwendig:

Erste Wartung : Schützen Sie das Holz vor dem ersten Winter nach der Installation mit einem für den Außenbereich und für Kinderprodukte geeigneten Lack oder einer Imprägnierung.

Schutzimprägnierung : Kiefernholz benötigt alle 1-2 Jahre einen zusätzlichen Schutz, insbesondere wenn der Spielplatz häufig direkter Sonneneinstrahlung oder Regen ausgesetzt ist. Es wird empfohlen, Imprägniermittel auf Wasserbasis zu verwenden, die für Kinder unbedenklich sind und das Holz wirksam vor Feuchtigkeit und UV-Strahlung schützen.

Schutz vor UV-Strahlen : Um ein Ausbleichen und Austrocknen des Holzes unter Sonneneinwirkung zu verhindern, lohnt sich der

Einsatz von Schutzmitteln mit UV-Filtern, die das Holz zusätzlich vor Rissbildung schützen.

Feuchtigkeitsschutz : Holz kann mit der Zeit Feuchtigkeit aufnehmen, was die Entstehung von Schimmel begünstigt. Die regelmäßige Anwendung einer wasserabweisenden (?) Versiegelung hilft, die Wasseraufnahme zu verhindern und die Lebensdauer des Holzes zu verlängern.

Reaktion auf Feuchtigkeit und Temperatur : Holz schrumpft und dehnt sich je nach Temperatur und Luftfeuchtigkeit auf natürliche Weise aus. Dies kann zur Bildung kleiner Risse führen, die natürlich sind und die Sicherheit der Struktur nicht beeinträchtigen. Bei größeren Rissen oder Fäulnisscheinungen sollten die beschädigten Elemente ausgetauscht werden. Bitte wenden Sie sich in diesem Fall an den Händler, bei dem Sie den Spielplatz erworben haben

Wahl der Lack- oder Imprägnierfarbe : Es kann transparenter oder farbiger Lack verwendet werden, der endgültige Farbton kann jedoch aufgrund der ursprünglichen Farbe des Holzes abweichen. Für eine bessere Farbübereinstimmung empfiehlt es sich, ein Holzmuster mit ins Geschäft zu nehmen. Befolgen Sie vor der Anwendung stets die Herstellerangaben des gewählten Mittels.

*Wichtig : **Abdecken verboten:** Der Spielplatz darf nicht mit Materialien wie Folien, Stoffen oder anderen Belägen abgedeckt werden, da diese Feuchtigkeit speichern können (fehlende notwendige Luftzirkulation um das Holz herum) und zu Bläue oder Schimmel sowie zu einer schnelleren Abnutzung führen können das Holz.*

4. Instandhaltung in Küstenstädten

Holz in Küstengebieten ist stärker atmosphärischen Faktoren wie hoher Luftfeuchtigkeit und erhöhtem Salzgehalt in der Luft ausgesetzt. Dies kann in Kombination mit häufig erhöhter UV-Strahlung den Alterungsprozess des Holzes und seinen Zerfall beschleunigen. Um die lange Haltbarkeit des Spielplatzes unter solchen Bedingungen zu gewährleisten, empfehlen wir:

Häufigerer Einsatz von Imprägniermitteln : Es kann erforderlich sein, Imprägniermittel mindestens einmal im Jahr aufzutragen, bei besonders hoher Belastung des Holzes durch Salzwasser und Feuchtigkeit auch häufiger. Wählen Sie immer Mittel, die der EN 71-Norm entsprechen und für Kinder sicher sind.

Zusätzlicher UV-Schutz : In Küstengebieten kann die UV-Strahlung stärker sein, daher empfiehlt es sich, zusätzliche Schutzprodukte mit UV-Filter zu verwenden, um das Ausbleichen und die Rissbildung des Holzes zu reduzieren.

Regelmäßige Inspektion des Holzes : Überprüfen Sie das Holz mindestens alle drei Monate auf Risse, Verfärbungen und Anzeichen von Feuchtigkeit. Bei Bedarf eine Reparaturimprägnierung auftragen oder beschädigte Teile austauschen.

5. Wartung von Zubehör und Metallelementen

Auch zusätzliche Spielplatzeinrichtungen wie Kunststoffrutschen oder Metallbefestigungen bedürfen einer regelmäßigen Inspektion:

Kunststoffzubehör : Rutschen, Schaukeln und andere Kunststoffgegenstände können mit Wasser und einem milden Reinigungsmittel gereinigt werden.

Kunststoffzubehör entfernen : Bewegliche Elemente wie Schaukeln oder Rutschen sollten abgebaut und im Winter an einem trockenen Ort gelagert werden, um die Lebensdauer der Elemente zu verlängern und Schäden durch niedrige Temperaturen zu vermeiden, die den Kunststoff spröde machen können.

Metallteile : Metallteile auf Rost oder Korrosion prüfen. Wenn Rost auftritt, entfernen Sie ihn mit Schleifpapier und tragen Sie eine schützende, für Kinder unbedenkliche Farbschicht auf.

6. Überprüfung des technischen Zustands, der Reinigung und der Stabilität des Bauwerks

Um eine sichere Nutzung zu gewährleisten, sollte der Spielplatz regelmäßig inspiziert und gereinigt werden:

Schmutz entfernen : Es empfiehlt sich, das Holz regelmäßig von Schmutz wie Staub, Moos oder Algen zu reinigen, die Feuchtigkeit ansammeln und den Verrottungsprozess beschleunigen können. Zur Reinigung kann ein Hochdruckreiniger verwendet werden, allerdings mit geringem Druck, um die Holzoberfläche nicht zu beschädigen.

Stabilität der Struktur : Überprüfen Sie mindestens einmal pro Saison, ob die Struktur stabil ist und ob alle Schrauben und Befestigungselemente ordnungsgemäß angezogen sind und keine losen Teile vorhanden sind. Wenn lose Teile gefunden werden, ziehen Sie diese fest. In Zeiten intensiver Nutzung (z. B. in der Sommersaison) empfehlen wir, den Spielplatz alle zwei Wochen zu überprüfen.

Holzzustand : Das Holz sollte regelmäßig auf Risse, Splitter, Anzeichen von Schimmel und Verfall untersucht werden. Wenn Schäden festgestellt werden, z. B. starke Risse, ersetzen Sie die beschädigten Teile oder tragen Sie eine Reparaturversiegelung auf.

7. Sicherheitsregeln für die Nutzung des Spielplatzes

Der Spielplatz ist für die private, nicht öffentliche Nutzung, ausschließlich außerhalb von Gebäuden und Bauwerken und für Kinder im Alter von 3 bis 10 Jahren, bei einem Maximalgewicht eines Benutzers von 50 kg, bestimmt. Um eine sichere Nutzung zu gewährleisten und das Unfallrisiko zu minimieren, müssen folgende Regeln strikt eingehalten werden:

Aufsicht durch Erwachsene

Obligatorische Aufsicht : Das Spielen auf dem Spielplatz sollte immer von erwachsenen Erziehungsberechtigten beaufsichtigt werden. Mangelnde Aufsicht ist eine der häufigsten Unfallursachen. Daher ist die Anwesenheit eines Erwachsenen erforderlich, um auf potenziell gefährliche Situationen reagieren zu können, beispielsweise wenn der Spielplatz zweckentfremdet wird.

Anweisungen und Warnungen für Kinder : Bevor Sie mit dem Spielen beginnen, sollte ein Erwachsener die Kinder mit den Regeln für die sichere Nutzung einzelner Elemente des Spielplatzes vertraut machen und sie in den sicheren Umgang mit Rutschen, Schaukeln, Leitern und anderen Geräten einweisen.

Passende Kleidung

Kindersichere Kleidung : Kinder, die den Spielplatz benutzen, sollten Kleidung mit losen Schnüren, Schals oder Kapuzen vermeiden, die sich an den Spielgeräten verfangen und die Gefahr einer Strangulation oder anderer Verletzungen darstellen können. Eng anliegende Kleidung und rutschfestes Schuhwerk werden empfohlen.

Fahrradhelme und anderes Zubehör : Fahrradhelme, Perlen und andere Gegenstände können das Risiko erhöhen, dass sie sich verfangen oder eingeklemmt werden. Kinder sollten ohne dieses Zubehör spielen, um ein versehentliches Einklemmen zu vermeiden.

Verbot gefährlichen Verhaltens

Kinder sollten riskantes Verhalten vermeiden und jeden Artikel entsprechend seinem vorgesehenen Zweck verwenden. Es wird empfohlen, Kindern Folgendes beizubringen:

Verbot von Sprüngen und Schaukeln : Springen kann zu Stürzen und Verletzungen führen. Kinder sollten beim Abstieg von Leitern, Schaukeln und Rutschen vorsichtig sein.

Kein Klettern auf Dächern oder Bauteilen : Dächer, Balken und andere Bauteile dienen nur der strukturellen Unterstützung. Das Besteigen kann zu verminderter Stabilität und Schäden führen.

Bestimmungsgemäße Verwendung von Seilen : Seile sollten nicht um andere Spielgeräte gewickelt oder auf eine Weise verwendet werden, die zu Abnutzung oder Bruch führen kann.

Sicheres Gleiten auf der Rutsche : Kinder sollten nur im Sitzen mit den Füßen nach unten rutschen. Das Ausrutschen im Liegen oder mit gesenktem Kopf kann zu schweren Verletzungen führen.

Verbot des Besteigens der Rutsche : Kinder sollten die Rutschfläche nicht von unten nach oben besteigen, da dies zu Stürzen und Zusammenstößen mit anderen Kindern führen kann.

Wichtig : Bei der Verwendung des Geräts besteht Sturzgefahr. Seien Sie vorsichtig.

Sicherer Einsatz bei verschiedenen Wetterbedingungen

Vermeiden Sie die Verwendung während und nach Regen : Spielplatzkomponenten können bei Nässe rutschig werden, was die Gefahr von Stürzen und Ausrutschen erhöht.

Nutzungsbeschränkungen im Winter : Holz und Kunststoff können bei niedrigen Temperaturen spröde und weniger flexibel werden, was das Risiko von Strukturschäden erhöht. Vermeiden Sie die Nutzung des Spielplatzes an frostigen Tagen, um Risse und andere Schäden zu vermeiden.

Inspektion und Vorbereitung des Spielplatzes

Regelmäßige Überprüfung des technischen Zustands : Vor jedem Spiel lohnt es sich, den Spielplatz auf scharfe Kanten, Splitter, Risse und lose, lockere oder verschlissene Teile zu überprüfen. Etwaige Schäden sind umgehend zu beheben und nicht reparierbare Teile durch neue zu ersetzen

Sauberkeit und Beschaffenheit des Bodens : Es wird empfohlen, regelmäßig Steine, Äste und andere gefährliche Gegenstände vom Boden, auf dem sich der Spielplatz befindet, und im gesamten Sicherheitsbereich um das Gerät herum zu entfernen , die eine Gefahr darstellen könnten.

8. Entsorgung imprägnierter Spielplatzelemente aus Holz

Entsorgung als Holzabfall :

Der Spielplatz sollte abgebaut und zu den örtlichen kommunalen Sammelstellen gebracht werden, die Holz annehmen. Das Holz sollte frei von Metallelementen wie Nägeln oder Schrauben sein, um das Recycling zu erleichtern.

Holzrecycling in spezialisierten Anlagen :

Behandelte Holzmaterialien können zu örtlichen Holzrecyclingunternehmen abgegeben werden. Diese Unternehmen verarbeiten das Holz zu neuen Produkten. Stellen Sie sicher, dass der von Ihnen gewählte Standort über die entsprechenden Genehmigungen zur Verarbeitung von behandeltem Holz verfügt.

9. Optionsscheine und deren Bedingungen

Die Garantie erstreckt sich nur auf Produkte, die gemäß der Installations- und Gebrauchsanweisung verwendet werden. Die Garantie kann ungültig werden, wenn:

Das Produkt wurde entgegen der Montageanleitung zusammengesetzt.

Das Produkt wurde zweckentfremdet verwendet.

Es wurden Imprägniermittel verwendet, die nicht nach EN 71 zertifiziert sind, oder es wurden unregelmäßige Wartungsarbeiten durchgeführt.

Der Schaden resultiert aus einer Änderung der Struktur, die nicht

den Empfehlungen des Herstellers entspricht.

des Produkts

Unsere Spielplätze sind ausschließlich für den privaten Gebrauch bestimmt. Die Verwendung des Produkts an öffentlichen oder gewerblichen Orten kann zum Erlöschen der Garantie führen und stellt insbesondere ein Risiko für die Benutzer des Spielplatzes dar, für das der Eigentümer oder Verwalter des Platzes verantwortlich ist.

Wetterbedingungen

Die Garantie deckt keine Schäden ab, die durch extreme Wetterbedingungen entstehen (z.B. sehr starker Wind, Hagel, niedrige Temperaturen). Zur Sicherheit und zum Schutz des Zubehörs empfehlen wir, Gegenstände wie Schaukeln und Rutschen in den Wintermonaten an einem trockenen Ort aufzubewahren.

Wichtig : Konstruktionsänderungen, vernachlässigte Wartung oder zweckentfremdete Verwendung können zum Erlöschen der Garantie führen.

Um die Garantie aufrechtzuerhalten und die Sicherheit des Spielplatzes zu gewährleisten, sind regelmäßige Inspektionen und Wartungen unerlässlich. Sollten während der Garantiezeit Schäden festgestellt werden, kontaktieren Sie bitte umgehend den Hersteller oder Lieferanten für weitere Schritte.

Wartungskarte für den Spielplatz

Spielplatzbesitzer: _____

Kaufdatum: _____

Spielplatzmodell: _____

Referenzcode (auf Holzelementen sichtbarer digitaler Code): _____

Wartungshinweise:

Um die Langlebigkeit und Sicherheit Ihres Spielplatzes zu gewährleisten, führen Sie die folgenden Wartungsroutinen regelmäßig durch. Alle Wartungsarbeiten sollten mit einer Quittung dokumentiert werden, die dieser Karte beigelegt werden sollte.

Empfohlene Maßnahmen	Frist für die Fertigstellung	Kommentare
Überprüfung des technischen Zustands	Jährlich vor Gebrauch und mindestens einmal im Jahr	Schrauben nachziehen, beschädigte Teile austauschen
Oberflächenreinigung	Abhängig von den Wetterbedingungen (mindestens alle 3 Monate)	Verwenden Sie Wasser mit einem milden Reinigungsmittel
Holzimprägnierung	Vor der ersten Wintersaison nach der Montage, dann alle 1 Jahr.	Wählen Sie ein für Kinder geeignetes Imprägniermittel
Überprüfung des Zubehörstatus	Alle 3 Monate	Entfernung rostender Metallteile
Schutz vor Beschädigungen	Auf dem neuesten Stand	Ersetzen Sie es, wenn Schäden sichtbar sind
Sicherheitskontrolle	Auf dem neuesten Stand	Beobachtung beim Spielen der Kinder

Ein Ort für Quittungen für Konservierungsmittel

Bitte fügen Sie für jedes im folgenden Abschnitt gekaufte Konservierungsmittel eine Quittung bei. Quittungen sollten an diese Karte angeheftet werden.

Kaufdatum	Wels	Name der Maßnahme	Speichern
_____	_____	_____	_____
_____	_____	_____	_____
_____	_____	_____	_____
_____	_____	_____	_____

10. Auswahl der Imprägniermittel

Um den Spielplatz langfristig zu schützen, empfehlen wir die Wahl von Imprägniermitteln mit **EN71-Zertifikat**. Dieses Zertifikat bestätigt, dass das Produkt für Kinder sicher ist und die Anforderungen an die Anwendungssicherheit erfüllt. Beim Kauf einer Imprägnierung lohnt es sich:

Überprüfen Sie das **EN71-Zertifikat** – es garantiert, dass das Produkt für die Verwendung auf Produkten geeignet ist, die für Kinder bestimmt sind.

Fragen Sie im Laden nach umweltfreundlichen und kinderfreundlichen Produkten – viele Hersteller bieten Imprägnierungen auf Wasserbasis an, die sicher sind und Holz effektiv vor Witterungseinflüssen schützen.

Bewahren Sie den Kaufbeleg für das Produkt auf – er dient im Falle etwaiger Reklamationen als Nachweis der durchgeführten Wartung.

Hinweis: Sollten Schäden festgestellt werden oder Zweifel an der Wartung bestehen, wenden Sie sich bitte umgehend an den Hersteller oder Lieferanten, um Informationen zum weiteren Vorgehen zu erhalten.

Apila Sp. z o.o.
ul. Jagodowa 92
62-002 Suchy Las
tel: +48 61 677 36 68

www.fungoo.eu
cs@fungoo.eu

Entrée

Nous vous remercions d'avoir choisi notre aire de jeux, fabriquée en bois de pin de haute qualité, soigneusement imprégné pour garantir longévité et sécurité d'utilisation. Nos systèmes de jeux répondent à toutes les exigences de sécurité selon les normes européennes EN 71 pour un usage domestique. Les instructions suivantes fournissent des informations détaillées sur les règles de sécurité, d'entretien et d'utilisation qui vous permettront de profiter de votre aire de jeux pendant de nombreuses années et de garantir que les enfants jouent en toute sécurité.

Veillez noter que les photographies marketing utilisées sont non contractuelles :

- La couleur des accessoires, éléments plastiques, cordes et éléments métalliques peut différer de la couleur des éléments livrés
- Les couleurs des diapositives peuvent avoir des nuances différentes de celles visibles sur les supports marketing
- Certains composants (ex. accessoires en plastique) peuvent avoir une forme différente de celles proposées, tout en conservant leur fonctionnalité d'origine
- Nous nous réservons le droit d'apporter des modifications techniques mineures et des améliorations aux produits au cours de la saison.
- Pour les longues glissières (2,9 m), ils peuvent être fournis en une ou trois pièces. Les deux versions sont conformes aux normes. Le client n'a pas le choix des versions.

1. Informations sur le bois de pin et ses propriétés

L'aire de jeux est fabriquée en bois de pin provenant de forêts certifiées, qui garantissent un approvisionnement responsable en matières premières conformément aux principes de développement durable. Notre entreprise possède un certificat FSC, qui confirme l'utilisation de bois provenant de sources correctement gérées. Le pin, en tant que matériau naturel, est non seulement respectueux de l'environnement, mais se caractérise également par une résistance mécanique élevée, ce qui est important lors de la construction de structures utilitaires. Le bois de pin est imprégné en usine pour offrir une protection contre les moisissures, les champignons et les insectes.

Important : L'imprégnation en usine protège le bois contre l'humidité, les champignons et les insectes, mais avec le temps, le bois vieillit et nécessite des soins supplémentaires.

Propriétés du bois : Le bois de pin, en tant que matériau naturel, possède des caractéristiques uniques qui peuvent affecter son apparence et son comportement dans diverses conditions météorologiques. Il s'agit de propriétés naturelles qui n'affectent pas la solidité ou la sécurité de l'ouvrage et ne constituent pas un motif de réclamation potentielle :

Nœuds : Le bois naturel peut contenir des nœuds, qui font normalement partie de la structure du bois.

Microfissures : elles peuvent résulter du retrait et de l'expansion naturels du bois dus aux changements d'humidité et de température. De telles fissures n'affectent pas la résistance de la structure.

Changements de couleur : Le bois peut changer de couleur avec le temps lorsqu'il est exposé aux rayons UV. L'utilisation régulière d'un agent protecteur aidera à maintenir une teinte uniforme.

Sécrétion de résine : Le bois peut sécréter de la résine, ce qui est

normal. Il est important de ne pas éliminer **les fuites de résine fraîche**. Il est préférable d'attendre qu'elle sèche complètement et que **la résine elle-même** cristallise, après quoi vous pourrez la gratter avec un objet dur (par exemple un morceau de bois).

Taches et décoloration : Une décoloration bleuâtre ou noire est causée par des champignons. Pour empêcher leur croissance, utilisez une imprégnation antifongique. Si la décoloration couvre plus de 20 % de la surface, veuillez nous contacter pour remplacer l'article.

Tache verte : Des stries vertes ou blanches peuvent apparaître en raison de la réaction du bois avec le produit de préservation. Il s'agit d'un effet secondaire du processus d'imprégnation et ces traces peuvent être éliminées en douceur avec du papier de verre à grain élevé.

Modifications dimensionnelles : Expansions et contractions du bois sous l'influence des conditions atmosphériques, pouvant entraîner des modifications dimensionnelles, mais ne dépassant pas 10 % de la dimension originale.

Vous trouverez ci-dessous un code QR, veuillez le scanner avec l'appareil photo de votre téléphone pour voir des photos montrant les propriétés du bois.



2. Installation et zone de sécurité autour de l'aire de jeux

Surface d'installation : Assurez-vous que l'aire de jeux est installée sur une surface douce et amortissant les chocs (par exemple sable, gravier) pour minimiser les risques de blessures. Les aires de jeux ne peuvent pas être installées sur des surfaces dures telles que le béton, l'asphalte ou les pavés. La surface doit être plane

Zone de sécurité : Il est recommandé de maintenir un espace libre d'au moins 2 mètres autour de l'aire de jeux, libre de tout obstacle empêchant la libre circulation (tels que clôtures, arbres, câbles électriques et autres).

Stabilité de la structure : afin d'obtenir la stabilité de la structure de l'aire de jeux, il est nécessaire de l'ancrer à l'aide des ancrages fournis avec la structure. L'ancrage et le bétonnage des ancrages doivent être effectués conformément aux instructions de montage fournies.

3. Entretien

Pour que le bois de pin conserve ses propriétés, sa résistance et son esthétique, un entretien régulier est nécessaire :

Premier entretien : Avant le premier hiver après la pose, protéger le bois avec un vernis ou imprégnation adapté à un usage extérieur et aux produits pour enfants.

Imprégnation protectrice : Le bois de pin nécessite une protection supplémentaire tous les 1 à 2 ans, surtout si l'aire de jeux est exposée fréquemment au soleil direct ou à la pluie. Il est recommandé d'utiliser des agents d'imprégnation à base d'eau, sans danger pour les enfants et protégeant efficacement le bois de l'humidité et des rayons UV.

Protection contre les rayons UV : Pour éviter que le bois ne se décolore et ne se dessèche sous l'influence du soleil, il convient d'utiliser des agents de protection dotés de filtres UV, qui protègent en outre le bois des fissures.

Protection contre l'humidité : Le bois peut absorber l'humidité au fil du temps, ce qui favorise la croissance de moisissures. L'application régulière d'une lasure de protection aide à prévenir l'absorption d'eau et prolonge la durée de vie du bois.

Réaction à l'humidité et à la température : Le bois rétrécit et se dilate naturellement en fonction de la température et de l'humidité. Cela peut conduire à la formation de petites fissures, qui sont naturelles et n'affectent pas la sécurité de la structure. En cas de fissures plus importantes ou de signes de dégradation, les éléments endommagés doivent être remplacés. Dans ce cas, veuillez contacter le revendeur auprès duquel vous avez acheté l'aire de jeux.

Choix de la couleur du vernis ou de l'imprégnation : Des vernis transparents ou colorés peuvent être utilisés, cependant la teinte finale peut différer en raison de la couleur d'origine du bois. Pour une meilleure correspondance des couleurs, il est recommandé d'apporter un échantillon de bois au magasin. Suivez toujours les instructions du fabricant pour l'agent choisi avant l'application.

Important : **Couverture interdite** : L'aire de jeux ne doit pas être recouverte de matériaux tels que films, tissus ou autres revêtements, car ils peuvent retenir l'humidité (manque de circulation d'air nécessaire autour du bois) et conduire au bleuissement ou à la moisissure et à une usure plus rapide du bois.

4. Entretien dans les villes balnéaires

Le bois des zones côtières est plus exposé aux facteurs atmosphériques, tels qu'une humidité élevée, une teneur accrue en sel dans l'air, ce qui, combiné à un rayonnement UV souvent accru, peut accélérer le processus de vieillissement du bois et sa dégradation. Pour assurer la longue durabilité de l'aire de jeux dans de telles conditions, nous recommandons :

Utilisation plus fréquente d'agents d'imprégnation : Il peut être nécessaire d'appliquer des agents d'imprégnation au moins une fois par an, voire plus souvent si le bois est particulièrement exposé à l'eau salée et à l'humidité. Choisissez toujours des produits conformes aux normes EN 71 et sans danger pour les enfants.

Protection UV supplémentaire : Dans les zones côtières, le rayonnement UV peut être plus fort, il est donc recommandé d'utiliser des produits de protection supplémentaires avec un filtre UV pour réduire la décoloration et la fissuration du bois.

Inspection régulière du bois : Au moins une fois tous les trois mois, vérifiez le bois pour détecter les fissures, la décoloration et les signes d'humidité. Si nécessaire, appliquez une imprégnation de réparation ou remplacez les pièces endommagées.

5. Entretien des accessoires et éléments métalliques

Les éléments supplémentaires du terrain de jeu, tels que les toboggans en plastique ou les fixations métalliques, nécessitent également une inspection régulière :

Accessoires en plastique : Les toboggans, balançoires et autres objets en plastique peuvent être nettoyés avec de l'eau et un détergent doux.

Retrait des accessoires en plastique : Les éléments mobiles tels que les balançoires ou les toboggans doivent être démontés et stockés dans un endroit sec pendant l'hiver pour prolonger la durée de vie des éléments et éviter les dommages dus aux basses températures qui peuvent rendre le plastique cassant.

Pièces métalliques : Vérifiez les pièces métalliques pour détecter de la rouille ou de la corrosion. Si de la rouille apparaît, retirez-la avec du papier de verre et appliquez une couche de peinture protectrice sans danger pour les enfants.

6. Vérification de l'état technique, du nettoyage et de la stabilité de la structure

L'aire de jeux doit être régulièrement inspectée et nettoyée pour garantir une utilisation en toute sécurité :

Enlever les saletés : Il est recommandé de nettoyer régulièrement le bois des saletés telles que la poussière, la mousse ou les algues, qui peuvent accumuler de l'humidité et accélérer le processus de pourriture. Un nettoyeur haute pression peut être utilisé pour le nettoyage, mais à basse pression afin de ne pas endommager la surface du bois.

Stabilité de la structure : Au moins une fois par saison, vérifiez si la structure est stable et si toutes les vis et attaches sont bien serrées et s'il n'y a pas de pièces détachées. Si des pièces desserrées sont trouvées, resserrez-les. Pendant les périodes d'utilisation intensive (par exemple pendant la saison estivale), nous vous recommandons de vérifier l'aire de jeux toutes les deux semaines.

État du bois : Le bois doit être régulièrement inspecté pour détecter les fissures, les éclats, les signes de moisissure et de pourriture. Si des dommages sont détectés, tels que des fissures graves, remplacez les pièces endommagées ou appliquez un scellant de réparation.

7. Règles de sécurité pour l'utilisation de l'aire de jeux

L'aire de jeux est destinée à un usage privé et non public, exclusivement à l'extérieur des bâtiments et structures et pour les enfants âgés de 3 à 10 ans, en supposant un poids maximum d'un utilisateur de 50 kg. Pour garantir une utilisation en toute sécurité et minimiser les risques d'accidents, les règles suivantes doivent être strictement respectées :

Surveillance d'un adulte

Surveillance obligatoire : Les jeux sur l'aire de jeux doivent toujours être surveillés par des tuteurs adultes. Le manque de surveillance est l'une des causes les plus courantes d'accidents, c'est pourquoi la présence d'un adulte est nécessaire pour réagir à des situations potentiellement dangereuses, comme l'utilisation du terrain de jeu à des fins autres que celles prévues.

Instructions et avertissements pour les enfants : Avant de commencer à jouer, un adulte doit familiariser les enfants avec les règles d'utilisation en toute sécurité des éléments individuels de l'aire de jeux, en leur expliquant comment utiliser en toute sécurité les toboggans, balançoires, échelles et autres équipements.

Des vêtements appropriés

Vêtements de sécurité pour enfants : Les enfants utilisant l'aire de jeux doivent éviter les vêtements avec des ficelles lâches, des écharpes ou des capuches qui peuvent se coincer dans l'équipement de l'aire de jeux et présenter un risque d'étranglement ou d'autres blessures. Des vêtements ajustés et des chaussures antidérapantes sont recommandés.

Casques de vélo et autres accessoires : Les casques de vélo, les perles et autres objets peuvent augmenter le risque d'emmêlement ou de pincement. Les enfants doivent jouer sans ces accessoires pour éviter tout accrochage accidentel.

Interdiction des comportements dangereux

Les enfants doivent éviter les comportements à risque et utiliser chaque article conformément à son usage prévu. Il est recommandé d'enseigner aux enfants :

Interdiction des sauts en hauteur et des balançoires : Sauter peut entraîner des chutes et des blessures. Les enfants doivent être prudents lorsqu'ils descendent des échelles, des balançoires et des toboggans.

Pas d'escalade sur les toits ou les éléments structurels : Les toits, poutres et autres éléments structurels sont uniquement destinés au support structurel. Grimper dessus peut endommager la stabilité et la structure

Utiliser les cordes comme prévu : Les cordes ne doivent pas être enroulées autour d'autres équipements de terrain de jeu ni utilisées d'une manière qui pourrait les user ou les casser.

Glisser sur le toboggan en toute sécurité : Les enfants ne doivent glisser qu'en position assise, pieds baissés. Glisser en position allongée ou tête baissée peut entraîner des blessures graves.

Interdiction de grimper sur le toboggan : Les enfants ne doivent pas grimper sur la surface du toboggan de bas en haut, car cela pourrait entraîner des chutes et des collisions avec d'autres enfants.

Important : Il existe un risque de chute lors de l'utilisation de l'appareil, soyez prudents, respectez les règles de sécurité énoncées. .

Utilisation sûre dans diverses conditions météorologiques

Évitez d'utiliser pendant et après la pluie : Les composants de l'aire de jeux peuvent devenir glissants dans des conditions humides, augmentant ainsi le risque de chutes et de glissades.

Restrictions d'utilisation hivernale : Le bois et le plastique peuvent devenir cassants et moins flexibles à basse température, augmentant ainsi le risque de dommages structurels. Évitez d'utiliser l'aire de jeux les jours de gel pour éviter les fissures et autres dommages.

Inspection et préparation du terrain de jeu

Inspection régulière de l'état technique : Avant chaque jeu, il convient de vérifier l'aire de jeux pour déceler les arêtes vives, les éclats, les fissures et les pièces détachées, desserrées ou usées. Tout dommage doit être réparé immédiatement et les pièces qui ne peuvent pas être réparées doivent être remplacées par des neuves.

Propreté et état du sol : Il est recommandé de retirer régulièrement les pierres, branches et autres objets dangereux du sol sur lequel est située l'aire de jeux et dans toute la zone de sécurité autour de l'appareil pouvant constituer un danger.

8. Élimination des éléments de jeux en bois imprégnés

Élimination comme déchets de bois :

L'aire de jeux doit être démontée et apportée aux déchetteries municipales locales qui acceptent le bois. Le bois doit être exempt d'éléments métalliques tels que des clous ou des vis pour faciliter le recyclage.

Recyclage du bois dans des usines spécialisées :

Les matériaux en bois traité peuvent être apportés aux entreprises locales de recyclage du bois. Ces entreprises transforment le bois en de nouveaux produits. Assurez-vous que l'endroit que vous choisissez dispose des permis appropriés pour transformer le bois traité.

9. Les bons de souscription et leurs conditions

La garantie couvre uniquement les produits utilisés conformément aux instructions d'installation et d'utilisation. La garantie peut être annulée si :

Le produit a été assemblé contrairement aux instructions de montage.

Le produit a été utilisé à des fins autres que celles prévues.

Des agents d'imprégnation non certifiés EN 71 ont été utilisés ou l'entretien a été effectué de manière irrégulière.

les dommages résultent d'une modification de la structure non conforme aux recommandations du fabricant.

Utilisation du produit

Nos aires de jeux sont destinées à un usage privé uniquement. L'utilisation du produit dans des lieux publics ou commerciaux peut annuler la garantie et constitue notamment un risque pour les utilisateurs de l'aire de jeux, dont le propriétaire ou l'administrateur du lieu est responsable

Conditions météorologiques

La garantie ne couvre pas les dommages résultant de conditions météorologiques extrêmes (par exemple vents très forts, grêle, basses températures). Pour la sécurité et la protection des accessoires, nous recommandons de ranger les articles tels que les balançoires et les toboggans dans un endroit sec pendant les mois d'hiver.

Important : Des modifications de conception, un entretien négligé ou une utilisation à des fins autres que celles prévues peuvent entraîner l'annulation de la garantie.

Une inspection et un entretien réguliers sont essentiels pour maintenir la garantie et assurer la sécurité de l'aire de jeux. Si des dommages sont détectés pendant la période de garantie, veuillez contacter immédiatement le fabricant ou le fournisseur pour connaître les étapes ultérieures.

Carte d'entretien du terrain de jeu

Propriétaire du terrain de jeu : _____

Date d'achat : _____

Modèle d'aire de jeux : _____

Code de référence (code numérique visible sur les éléments en bois) : _____

Instructions d'entretien :

Pour garantir la longévité et la sécurité de votre aire de jeux, effectuez régulièrement les routines d'entretien suivantes. Tout entretien doit être documenté avec un reçu, qui doit être joint à cette carte.

Actions recommandées	Date limite de réalisation	Commentaires
Vérification de l'état technique	Tous les ans avant utilisation et au moins une fois par an	Serrage des vis, remplacement des pièces endommagées
Nettoyage des surfaces	Selon les conditions météorologiques (minimum tous les 3 mois)	Utilisez de l'eau avec un détergent doux
Imprégnation du bois	Avant la première saison hivernale après montage, puis tous les 1 an.	Choisissez un produit imperméabilisant adapté aux enfants
Vérification de l'état des accessoires	Tous les 3 mois	Enlèvement des pièces métalliques rouillées
Protection contre les dommages	À jour	Remplacer si des dommages sont visibles
Contrôle de sécurité	À jour	Observation pendant que les enfants jouent

Reçus à conserver et archiver afin de pouvoir les retrouver

Veuillez joindre un reçu pour chaque conservateur acheté dans la section ci-dessous. Les reçus doivent être attachés à cette carte.

Date d'achat	Prix	Nom du conservateur	Magasin
_____	_____	_____ _____	_____
_____	_____	_____ _____	_____
_____	_____	_____ _____	_____
_____	_____	_____ _____	_____

10. Sélection des agents d'imprégnation

Pour assurer une protection à long terme de l'aire de jeux, nous vous suggérons de choisir des agents d'imprégnation certifiés **EN71**. Ce certificat confirme que le produit est sans danger pour les enfants et répond aux exigences de sécurité d'utilisation. Lors de l'achat d'une imprégnation, cela vaut la peine :

Vérifiez le **certificat EN71** – il garantit que le produit est adapté à une utilisation sur des produits destinés aux enfants.

Renseignez-vous en magasin sur les produits écologiques et adaptés aux enfants – de nombreux fabricants proposent des imprégnations à base d'eau qui sont sûres et protègent efficacement le bois des intempéries.

Conservez le reçu d'achat du produit, il servira de preuve de l'entretien effectué en cas de réclamation.

Remarque : Si des dommages sont détectés ou s'il existe un doute concernant la maintenance, veuillez contacter immédiatement le fabricant ou le fournisseur pour obtenir des informations sur les étapes ultérieures.

Apila Sp. z o.o.
ul. Jagodowa 92
62-002 Suchy Las

tel: +48 61 677 36 68

www.fungoo.eu

cs@fungoo.eu

Introduzione

Grazie per aver scelto il nostro gioco, realizzato in legno di pino di alta qualità, adeguatamente impregnato per garantire longevità e sicurezza d'uso. I nostri parchi giochi soddisfano tutti i requisiti di sicurezza secondo le normative europee EN 71 per uso domestico. Le seguenti istruzioni forniscono informazioni dettagliate sulle regole di sicurezza, la manutenzione e l'utilizzo che vi permetteranno di godervi il vostro gioco per molti anni con la garanzia che i bambini giochino in totale sicurezza. *Si prega di notare che:*

- Il colore degli accessori, degli elementi in plastica, delle corde e degli elementi metallici presentati nelle foto è solo esemplificativo e può differire dal colore degli elementi consegnati

- I colori delle diapositive possono avere sfumature diverse da quelle visibili nei materiali pubblicitari (ad esempio nelle foto)

- Alcuni componenti (es. accessori in plastica) potrebbero avere forma diversa rispetto a quelli proposti, pur mantenendo la loro funzionalità originaria

- Ci riserviamo il diritto di apportare piccole modifiche tecniche e miglioramenti al prodotto durante la stagione.

1. Informazioni sul legno di pino e sulle sue proprietà

Il gioco è realizzato in legno di pino proveniente da fonti certificate, che garantiscono l'approvvigionamento responsabile delle materie prime secondo i principi dello sviluppo sostenibile. La nostra azienda ha un certificato FSC, che conferma l'utilizzo di legno proveniente da fonti gestite responsabilmente. Il pino, come materiale naturale, non è solo rispettoso dell'ambiente, ma è anche caratterizzato da un'elevata resistenza meccanica, fondamentale quando si costruiscono strutture di servizio. Il legno di pino viene impregnato in autoclave attraverso un processo che garantisce la protezione contro muffe, funghi e insetti.

Importante: l'impregnazione protegge il legno dall'umidità, dai funghi e dagli insetti, ma con il tempo, trattandosi di materiale "vivo" il legno invecchia e richiede cure aggiuntive.

Proprietà del legno : il legno di pino, come materiale naturale, ha caratteristiche uniche che possono influenzarne l'aspetto e il comportamento in varie condizioni atmosferiche. Si tratta di proprietà naturali che non influiscono sulla robustezza o sulla sicurezza della struttura e non costituiscono motivo di eventuale reclamo:

Nodi: il legno naturale può contenere nodi, che costituiscono un elemento normale della struttura del legno.

Microfessure: possono verificarsi a causa del ritiro e dell'espansione naturale del legno dovuti ai cambiamenti di umidità e temperatura. Tali crepe non influiscono sulla resistenza della struttura.

Cambiamenti di colore: il legno può cambiare colore nel tempo se esposto ai raggi UV. L'uso regolare di un agente protettivo aiuterà a mantenere una tonalità uniforme.

Secrezione di resina : Il legno può secernere resina, il che è normale. È importante non rimuovere le perdite di resina fresca . È meglio attendere che la resina si asciughi completamente e che si cristallizzi, dopodiché potrete raschiarla con un oggetto duro (ad esempio un pezzo di legno)

Macchie e scolorimento: lo scolorimento bluastro o nero è causato da funghi. Per prevenire la loro crescita, utilizzare un'impregnazione antifungina. Se lo scolorimento copre più del 20% della superficie, contattaci per sostituire l'articolo.

Macchia verde: possono comparire striature verdi o bianche dovute alla reazione del legno con il prodotto preservante. Si tratta di un effetto collaterale del processo di impregnazione e queste striature possono essere rimosse delicatamente con carta vetrata a grana alta.

Cambiamenti dimensionali: il legno si espande e si contrae sotto l'influenza delle condizioni atmosferiche, che possono portare a cambiamenti dimensionali, ma non superiori al 10% della dimensione originale.

Di seguito troverai un codice QR, scansionalo con la fotocamera del tuo telefono per vedere le foto che mostrano le proprietà del legno.

**2. Installazione e zona sicura intorno al parco giochi**

Superficie di installazione : assicurarsi che il gioco sia installato su una superficie morbida e in grado di assorbire gli urti (ad esempio sabbia, ghiaia) per ridurre al minimo il rischio di lesioni. I giochi non possono essere installati su superfici dure come cemento, asfalto o ciottoli. La superficie deve essere piana

Zona Sicura : Si consiglia di mantenere uno spazio libero di almeno 2 metri intorno all'area di gioco, privo di ostacoli che impediscano la mobilità (come recinzioni, alberi, cavi elettrici e altro).

Stabilità della struttura : per ottenere la stabilità della struttura del gioco, è necessario ancorarla utilizzando gli ancoraggi forniti nel set. L'ancoraggio e la cementazione degli ancoraggi devono essere eseguiti secondo le istruzioni di montaggio fornite.

3. Manutenzione

Affinché il legno di pino mantenga le sue proprietà, la sua resistenza e la sua estetica, è necessaria una manutenzione regolare:

Prima manutenzione : Prima del primo inverno dopo l'installazione, proteggere il legno con una vernice o un impregnante adatto all'uso esterno e ai bambini.

Impregnazione protettiva : il legno di pino richiede una protezione aggiuntiva ogni 1-2 anni, soprattutto se il gioco è esposto frequentemente alla luce solare diretta o alla pioggia. Si consiglia di utilizzare impregnanti a base acqua che siano sicuri per i bambini e proteggano efficacemente il legno dall'umidità e dai raggi UV.

Protezione dai raggi UV : per evitare che il legno sbiadisca e si secchi sotto l'influenza del sole, vale la pena utilizzare agenti protettivi con filtri UV, che proteggono il legno anche dalle crepe.

Protezione dall'umidità : il legno può assorbire l'umidità nel tempo, favorendo la crescita di muffe e funghi. La regolare applicazione di

un sigillante idrorepellente aiuta a prevenire l'assorbimento dell'acqua e prolunga la vita del legno.

Reazione all'umidità e alla temperatura : il legno si restringe e si espande naturalmente a seconda della temperatura e dell'umidità. Ciò può portare alla formazione di piccole crepe, che sono naturali e non pregiudicano la sicurezza della struttura. In caso di crepe o segni di degrado più estesi è opportuno sostituire gli elementi danneggiati. In questo caso ti invitiamo a contattare il rivenditore da cui hai acquistato il gioco

Scelta del colore della vernice o dell'impregnante : è possibile utilizzare vernice trasparente o colorata, tuttavia la tonalità finale può differire a causa del colore originale del legno. Per una migliore corrispondenza dei colori si consiglia di portare in negozio un campione di legno. Prima dell'applicazione, seguire sempre le istruzioni del produttore relative all'agente da scegliere.

*Importante : **copertura vietata**: il gioco non deve essere coperto con materiali come pellicole, tessuti o altri rivestimenti, poiché possono trattenere l'umidità (mancanza della necessaria circolazione d'aria attorno al legno) e causare macchie blu o muffe e un'usura più rapida del legno.*

4. Manutenzione nelle città di mare

Il legno nelle zone costiere è più esposto a determinati fenomeni atmosferici, quali l'elevata umidità e l'aumento del contenuto di sale nell'aria; questo, combinato con l'aumento dei raggi UV, può accelerare il processo di invecchiamento del legno e il suo degrado. Per garantire una lunga durata del gioco in tali condizioni, si consiglia:

Uso più frequente degli impregnanti : Potrebbe essere necessario applicare gli impregnanti almeno una volta all'anno, o anche più spesso se il legno è particolarmente esposto all'acqua salata e all'umidità. Scegli sempre agenti conformi agli standard EN 71 e sicuri per i bambini.

Protezione UV aggiuntiva : nelle zone costiere, la radiazione UV può essere più forte, quindi si consiglia di utilizzare prodotti protettivi aggiuntivi con filtro UV per ridurre lo sbiadimento e le crepe del legno.

Ispezione regolare del legno : Almeno una volta ogni tre mesi, controllare che il legno non presenti crepe, scolorimenti e segni di umidità. Se necessario, applicare un impregnante riparatore o sostituire le parti danneggiate.

5. Manutenzione degli accessori e degli elementi metallici

Anche altri componenti del gioco, come scivoli in plastica o infissi in metallo, richiedono un'ispezione regolare:

Accessori in plastica : scivoli, altalene e altri oggetti in plastica possono essere puliti con acqua e un detergente delicato.

Rimozione degli accessori in plastica : gli elementi mobili come altalene o scivoli devono essere smontati e conservati in un luogo asciutto durante l'inverno, al fine di prolungare la vita di questi accessori ed evitare danni dovuti alle basse temperature, che possono rendere fragile la plastica.

Parti metalliche : controllare che le parti metalliche non presentino ruggine o corrosione. Se appare della ruggine, rimuovetela con carta vetrata e applicate uno strato protettivo di vernice sicura per i bambini.

6. Verifica dello stato tecnico, della pulizia e della stabilità della struttura

Il gioco deve essere regolarmente ispezionato e pulito per garantirne un utilizzo sicuro:

Rimozione dello sporco : Si consiglia di pulire regolarmente il legno dallo sporco come polvere, muschio o alghe, che possono accumulare umidità e accelerare il processo di marcescenza. Per la pulizia è possibile utilizzare un'idropulitrice, ma a bassa pressione per non danneggiare la superficie del legno.

Stabilità della struttura : Controllare almeno una volta all'anno che la struttura sia stabile e che tutte le viti e gli elementi di fissaggio siano avvitati correttamente e non ci siano parti allentate. Se vengono trovate parti allentate, provvedere al loro consolidamento. Nei periodi di utilizzo intensivo (ad esempio nella stagione estiva), consigliamo di controllare il parco giochi ogni due settimane.

Condizioni del legno : il legno deve essere regolarmente ispezionato per individuare eventuali crepe, schegge, segni di muffa e decadimento. Se vengono rilevati danni, ad esempio gravi crepe, sostituire le parti danneggiate o applicare un sigillante per riparazioni.

7. Norme di sicurezza per l'utilizzo del Parco Giochi

Il parco giochi è destinato ad uso privato, non pubblico, deve essere installato esclusivamente all'esterno di edifici e strutture ed è adatto a bambini di età compresa tra i 3 e i 10 anni, che abbiano un peso massimo di 50 kg. Per garantire un utilizzo sicuro e ridurre al minimo il rischio di incidenti, è necessario osservare rigorosamente le seguenti regole:

Supervisione degli adulti

Supervisione obbligatoria : le attività di gioco nel parco giochi devono essere sempre supervisionate da accompagnatori adulti. La mancanza di supervisione è una delle cause più comuni di incidenti, quindi la presenza di un adulto è necessaria per evitare situazioni potenzialmente pericolose, come l'utilizzo del gioco per scopi diversi da quelli previsti.

Istruzioni e avvertenze per i bambini : Prima di iniziare a giocare, un adulto deve far conoscere ai bambini le regole per l'uso sicuro dei singoli elementi del parco giochi, istruendoli su come utilizzare in sicurezza scivoli, altalene, scale e altre attrezzature.

Abbigliamento adeguato

Abbigliamento sicuro per i bambini : i bambini che utilizzano il parco giochi devono evitare indumenti con lacci, sciarpe o cappucci che potrebbero impigliarsi nelle attrezzature del gioco e comportare il rischio di strangolamento o altre lesioni. Si consigliano indumenti aderenti e calzature antiscivolo.

Caschi da bicicletta e altri accessori : Caschi da bicicletta, collane e altri oggetti possono aumentare il rischio di rimanere impigliati o bloccati. I bambini dovrebbero giocare senza questi accessori per evitare di rimanere incastrati accidentalmente.

Divieto di comportamenti pericolosi

I bambini dovrebbero evitare comportamenti rischiosi e utilizzare ciascun oggetto secondo lo scopo previsto. Si consiglia di istruire i bambini su:

Divieto di saltare dall'alto e da altalene : Saltare può provocare cadute e lesioni. I bambini devono prestare attenzione quando scendono da scale, altalene e scivoli.

Divieto di arrampicarsi su tetti o elementi strutturali : tetti, travi e altri elementi strutturali servono solo come supporto strutturale. Arrampicarsi su di essi può ridurre la stabilità e causare danni.

Utilizzo delle corde come previsto : le corde non devono essere avvolte attorno ad altre attrezzature del gioco o utilizzate in modo che possano usurarsi o rompersi.

Scivolare in sicurezza sullo scivolo : i bambini dovrebbero scivolare solo in posizione seduta, con i piedi abbassati. Scivolare in posizione sdraiata o a testa in giù può provocare lesioni gravi.

Divieto di salire sullo scivolo : i bambini non devono salire sulla superficie dello scivolo dal basso verso l'alto, poiché ciò potrebbe provocare cadute e collisioni con altri bambini.

Importante : esiste il rischio di caduta durante l'utilizzo del dispositivo. Fare attenzione.

Utilizzo sicuro nelle varie condizioni atmosferiche

Evitare l'uso durante e dopo la pioggia : i componenti del gioco possono diventare scivolosi in condizioni di bagnato, aumentando il rischio di cadute e scivolamenti.

Restrizioni per l'uso invernale : legno e plastica possono diventare fragili e meno flessibili alle basse temperature, aumentando il rischio di danni strutturali. Evitare di utilizzare il parco giochi nelle giornate gelide per evitare rotture e altri danni.

Ispezione e preparazione del parco giochi

Ispezione regolare delle condizioni tecniche : prima di ogni attività di gioco, vale la pena controllare il parco giochi per individuare eventuali spigoli vivi, schegge, crepe e parti allentate, allentate o usurate. Eventuali danni devono essere riparati immediatamente e le parti che non possono essere riparate devono essere sostituite con elementi nuovi

Pulizia e stato del terreno : Si consiglia di rimuovere regolarmente dal terreno su cui è situato il gioco, così come all'interno di tutta la zona di sicurezza attorno al dispositivo, pietre, rami ed altri oggetti pericolosi che potrebbero costituire un rischio.

8. Smaltimento degli elementi di gioco in legno impregnato

Smaltimento dei rifiuti di legno :

Il gioco deve essere smontato e portato ai punti di raccolta dei rifiuti urbani che accettano il legno. Il legno deve essere privo di elementi metallici come chiodi o viti per facilitarne il riciclaggio.

Riciclo del legno in impianti specializzati :

I materiali in legno trattato possono essere consegnati alle aziende locali di riciclaggio del legno. Queste aziende trasformano il legno in nuovi prodotti. Assicurati che il luogo che scegli disponga dei permessi adeguati per la lavorazione del legno trattato.

9. Garanzia e condizioni

La garanzia copre solo i prodotti utilizzati in conformità alle istruzioni per l'installazione e per l'uso. La garanzia può decadere se:

Il prodotto è stato assemblato in modo non conforme alle istruzioni di montaggio.

Il prodotto è stato utilizzato per scopi diversi da quelli previsti.

Sono stati utilizzati agenti impregnanti non certificati EN 71 o la manutenzione è stata eseguita in modo irregolare.

Il danno deriva da una modifica della struttura che non conforme alle raccomandazioni del produttore.

Destinazione d'uso del prodotto

I nostri giochi sono destinati esclusivamente all'uso privato. L'uso del prodotto in luoghi pubblici o commerciali può invalidare la garanzia e in particolare costituisce un rischio per gli utenti del parco giochi, di cui è responsabile il proprietario o l'amministratore del luogo.

Condizioni meteorologiche

La garanzia non copre i danni derivanti da condizioni meteorologiche estreme (es. venti molto forti, grandine, basse temperature). Per la sicurezza e la protezione degli accessori, si consiglia di riporre i componenti come altalene e scivoli in un luogo asciutto durante i mesi invernali.

Importante : modifiche al progetto, manutenzione trascurata o utilizzo per scopi diversi da quelli previsti possono comportare l'annullamento della garanzia.

Un'ispezione e una manutenzione regolari sono essenziali per mantenere la garanzia e salvaguardare la sicurezza del gioco. Se vengono rilevati danni durante il periodo di garanzia, contattare immediatamente il produttore o il fornitore per ulteriori interventi.

Scheda di manutenzione del gioco

Proprietario del gioco: _____
Data di acquisto: _____
Modello del gioco: _____
Codice di riferimento (codice digitale visibile sugli elementi in legno): _____

Istruzioni per la manutenzione:

Per garantire la longevità e la sicurezza del vostro parco giochi, eseguite regolarmente le seguenti operazioni di manutenzione. Tutti gli interventi di manutenzione devono essere documentati con una ricevuta, da allegare alla presente scheda.

Azioni consigliate	Termine ultimo per il completamento	Suggerimenti
Controllo delle condizioni tecniche	Ogni anno prima dell'uso e almeno una volta all'anno	Fissaggio delle viti, sostituzione delle parti danneggiate
Pulizia della superficie	A seconda delle condizioni meteorologiche (minimo ogni 3 mesi)	Utilizzare acqua con un detergente delicato
Impregnazione del legno	Prima della prima stagione invernale dopo il montaggio, poi ogni anno.	Scegli un prodotto impermeabilizzante adatto ai bambini
Controllo dello stato degli accessori	Ogni 3 mesi	Rimozione di parti metalliche arrugginite
Protezione contro i danni	Sempre aggiornata in tempo reale	Sostituzione se il danno è visibile
Controllo di sicurezza	Sempre aggiornato in tempo reale	Osservazione durante il gioco dei bambini

Spazio per le ricevute delle sostanze protettive

Si prega di allegare lo scontrino per ogni sostanza preservante acquistata nella sezione sottostante. Le ricevute devono essere attaccate a questa scheda

Data di acquisto	Importo	Nome della misura	Negozi
_____	_____	_____ _____	_____
_____	_____	_____ _____	_____
_____	_____	_____ _____	_____
_____	_____	_____ _____	_____

10. Selezione degli agenti impregnanti

Per garantire una protezione a lungo termine del parco giochi, suggeriamo di scegliere agenti impregnanti con certificato EN71. Questo certificato conferma che il prodotto è sicuro per i bambini e soddisfa i requisiti di sicurezza d'uso. Quando si acquista l'impregnante, vale la pena di:

Controllare il certificato EN71 : garantisce che il prodotto è adatto all'uso su prodotti destinati ai bambini.

Chiedere in negozio informazioni sui prodotti ecologici e adatti ai bambini: molti produttori offrono impregnanti a base d'acqua che sono sicuri e proteggono efficacemente il legno dagli agenti atmosferici.

Conservare la ricevuta d'acquisto del prodotto: servirà come prova

della manutenzione eseguita in caso di eventuali reclami.

Nota: se si rilevano danni o se ci sono dubbi riguardanti la manutenzione, contattare immediatamente il produttore o il fornitore per informazioni sui procedimenti da seguire.

Apila Sp. z o.o.
ul. Jagodowa 92
62-002 Suchy Las
tel: +48 61 677 36 68

www.fungoo.eu

cs@fungoo.eu

Ingang

Bedankt voor het kiezen van onze speeltuin, die gemaakt is van hoogwaardig dennenhout dat goed geïmpregneerd is om duurzaamheid en gebruiksveiligheid te garanderen. Onze speeltuinen voldoen aan alle veiligheidseisen van de Europese norm EN 71 voor huishoudelijk gebruik. In de volgende instructies vindt u gedetailleerde informatie over veiligheid, onderhoud en gebruiksregels, zodat u jarenlang plezier kunt hebben van uw speeltuin en kinderen veilig kunnen spelen.

Let op

- De kleur van de accessoires, plastic elementen, touwen en metalen elementen op de marketingfoto's is slechts een voorbeeld en kan afwijken van de kleur van de geleverde elementen.
- De kleuren van de dia's kunnen afwijken van de kleuren in marketingmateriaal (bijvoorbeeld foto's).
- Sommige onderdelen (bijvoorbeeld plastic accessoires) kunnen een andere vorm hebben dan de aangeboden onderdelen, met behoud van hun oorspronkelijke functionaliteit.
- We behouden ons het recht voor om gedurende het seizoen kleine technische wijzigingen en productverbeteringen door te voeren.
- Voor lange geleiders (2,9 m) kunnen ze uit één stuk of uit drie stukken worden geleverd. Beide versies voldoen aan de normen. De klant heeft geen keuze om versies te kiezen.

1. Informatie over dennenhout en de eigenschappen ervan

De speeltuin is gemaakt van dennenhout uit gecertificeerde bronnen, wat een verantwoorde inkoop van grondstoffen garandeert in overeenstemming met de principes van duurzame ontwikkeling. Ons bedrijf heeft een FSC-certificaat, wat het gebruik van hout uit goed beheerde bronnen bevestigt. Als natuurlijk materiaal is grenen niet alleen milieuvriendelijk, maar heeft het ook een hoge mechanische sterkte, wat belangrijk is bij de bouw van utiliteitsconstructies. Grenen hout wordt in de fabriek geïmpregneerd om het te beschermen tegen schimmels, zwammen en insecten.

Belangrijk: Fabrieksimpregnatie beschermt het hout tegen vocht, schimmels en insecten, maar na verloop van tijd zal het hout verouderen, de impregnatie vervagen en extra zorg nodig hebben.

Houteigenschappen : Dennenhout, als natuurlijk materiaal, heeft unieke eigenschappen die het uiterlijk en het gedrag in verschillende weersomstandigheden kunnen beïnvloeden. Dit zijn natuurlijke eigenschappen die geen invloed hebben op de sterkte of veiligheid van de constructie en geen reden zijn voor een klacht:

Noesten: Natuurlijk hout kan knoesten bevatten, die een normaal onderdeel van de houtstructuur zijn. Dit harde deel van het hout kan er soms voor zorgen dat de schroef barst tijdens de montage. Boor op die plekken langzaam en gebruik indien nodig extra schroeven. (Hiervoor leveren we een groter aantal schroeven).

Microscheurtjes: Deze kunnen ontstaan als gevolg van de natuurlijke krimp en uitzetting van hout door veranderingen in vochtigheid en temperatuur. Deze scheurtjes hebben geen invloed op de sterkte van de structuur.

Kleurveranderingen: Hout kan na verloop van tijd van kleur veranderen door blootstelling aan UV-stralen. Regelmatig gebruik van een conserveringsmiddel zal helpen om een consistente kleur te behouden.

Harsafscheiding : Hout kan hars afscheiden, dit is normaal. Het is belangrijk om vers gemorst hars niet te verwijderen. Je kunt het beste wachten tot het volledig is opgedroogd en de hars zelf is gekristalliseerd, en het er dan afschrapen met een hard voorwerp (zoals een stuk hout).

Vlekken en verkleuring: Blauwachtige of zwarte verkleuring wordt veroorzaakt door schimmels. Gebruik een schimmelwerende impregnering om hun groei te voorkomen. Als de verkleuring meer dan 20% van het oppervlak beslaat, neem dan contact op met de winkel waar je het product hebt gekocht, zodat wij het artikel kunnen vervangen.

Groene vlek: Er kunnen groene of witte strepen verschijnen doordat het hout reageert met het verduurzamingsmiddel. Dit is een neveneffect van het impregnatieproces en kan voorzichtig worden verwijderd met fijn schuurpapier.

Dimensionale veranderingen: Hout zet uit en krimpt onder invloed van atmosferische omstandigheden, wat kan resulteren in veranderingen in de afmetingen die niet meer dan 10% van de oorspronkelijke grootte bedragen.

Hieronder vind je een QR-code, scan deze met de camera van je telefoon om foto's te zien die de eigenschappen van hout laten zien.



2. Installatie en veiligheidszone rond de speelplaats

Installatie ondergrond : Zorg ervoor dat de speeltuin geïnstalleerd wordt op een zachte, schokabsorberende ondergrond (bijvoorbeeld zand, grind) om het risico op letsel te minimaliseren. Speeltuinen kunnen niet worden geïnstalleerd op harde oppervlakken zoals beton, asfalt of kasseien. De ondergrond moet vlak zijn.

Veilige zone : Het is aanbevolen om een vrije ruimte van minstens 2 meter rond de speeltuin te houden, vrij van obstakels die vrije beweging verhinderen (zoals hekken, bomen, elektriciteitskabels, enz.).

Stabiliteit van de constructie : Om de stabiliteit van de constructie te garanderen, moet deze worden verankerd met behulp van de ankers die in de set worden meegeleverd. De verankering en het betonstorten van de ankers moeten worden uitgevoerd volgens de meegeleverde montagehandleiding.

3. Onderhoud

Om ervoor te zorgen dat grenen zijn eigenschappen, weerstand en esthetiek behoudt, is regelmatig onderhoud noodzakelijk:

Eerste onderhoud : Bescherm het hout voor de eerste winter na installatie met een vernis of impregneer voor buiten en voor kinderen.

Beschermende impregnering : Grenen vereist om de 1-2 jaar extra bescherming, vooral als de speeltuin vaak wordt blootgesteld aan direct zonlicht of regen. Het wordt aanbevolen om impregneermiddelen op waterbasis te gebruiken, die veilig zijn voor kinderen en het hout effectief beschermen tegen vocht en UV-stralen.

Bescherming tegen UV-stralen : Om te voorkomen dat het hout verbleekt en uitdroogt in de zon, is het de moeite waard om beschermende producten met UV-filters te gebruiken, die het hout ook beschermen tegen barsten.

Vochtbescherming: Hout kan na verloop van tijd vocht absorberen, wat schimmelgroei in de hand werkt. Regelmatig gebruik van een impregneermiddel helpt om waterabsorptie te voorkomen en de levensduur van het hout te verlengen.

Reactie op vocht en temperatuur: Hout krimpt en zet van nature uit afhankelijk van de temperatuur en de vochtigheid. Dit kan leiden tot de vorming van kleine scheurtjes, die natuurlijk zijn en geen invloed hebben op de veiligheid van de structuur. Bij grotere scheuren of tekenen van rotting moeten de beschadigde elementen worden vervangen. Neem in dit geval contact op met de winkelier bij wie je het product hebt gekocht.

Keuze van lak of impregneerkleur : Er kan transparante of gekleurde lak worden gebruikt, maar de uiteindelijke kleur kan variëren afhankelijk van de oorspronkelijke kleur van het hout. Het is raadzaam om een monster van het hout mee te nemen naar de winkel voor een betere kleurovereenkomst. Volg voor het aanbrengen altijd de instructies van de fabrikant van het gekozen product.

Belangrijk: afdekken is verboden: De speeltuin mag niet worden afgedekt met materiaal zoals folie, stof of andere bedekkingen, omdat ze vocht kunnen vasthouden (gebrek aan noodzakelijke luchtcirculatie rond het hout) en kunnen leiden tot blauwe vlekken of schimmel en snellere slijtage van het hout.

4. Onderhoud op natte plaatsen

Hout in kust- of waterrijke gebieden wordt meer blootgesteld aan atmosferische factoren zoals een hoge luchtvochtigheid, een verhoogd zoutgehalte in de lucht, in combinatie met vaak een verhoogde UV-straling, wat het verouderingsproces van het hout en de degradatie ervan kan versnellen. Om de duurzaamheid van de speeltuin in dergelijke omstandigheden te garanderen, raden we het volgende aan:

Vaker gebruik van impregneermiddelen: Het kan nodig zijn om minstens één keer per jaar een impregneermiddel aan te brengen, of vaker als het hout bijzonder veel wordt blootgesteld aan zout water en vocht. Kies altijd producten die voldoen aan de EN 71-normen en veilig zijn voor kinderen.

Extra UV-bescherming : In kustgebieden kunnen UV-stralen intenser zijn, dus het is aan te raden om een extra beschermend product met een UV-filter te gebruiken om het verbleken en barsten van het hout tegen te gaan.

Regelmatige inspectie van het hout : Inspecteer het hout minstens om de drie maanden op scheuren, verkleuring en tekenen van vocht. Breng indien nodig een reparatie-impregnering aan of vervang beschadigde delen.

5. Onderhoud van accessoires en metalen onderdelen

Extra speeltoestellen, zoals plastic glijbanen of metalen bevestigingen, moeten ook regelmatig worden geïnspecteerd:

Plastic accessoires : Glijbanen, schommels en andere plastic voorwerpen kunnen worden schoongemaakt met water en een mild schoonmaakmiddel.

Kunststof accessoires verwijderen : Verplaatsbare elementen zoals schommels of glijbanen moeten worden gedemonteerd en tijdens de winter op een droge plaats worden opgeslagen om de levensduur van de elementen te verlengen en schade door lage temperaturen, die het plastic bros kunnen maken, te voorkomen.

Metalen onderdelen : Controleer metalen onderdelen op roest of corrosie. Als roest wordt aangetroffen, verwijder dit dan met schuurpapier en breng een beschermende laag kindvriendelijke verf aan.

6. Controle van de technische staat, reiniging en stabiliteit van de structuur

De speeltuin moet regelmatig worden geïnspecteerd en schoongemaakt om een veilig gebruik te garanderen:

Vuil verwijderen : Het wordt aanbevolen om het hout regelmatig schoon te maken om vuil zoals stof, mos of algen te verwijderen, die vocht kunnen vasthouden en het rottingsproces kunnen versnellen. Je kunt een hogedrukreiniger gebruiken om schoon te maken, maar met een lage druk om het houtoppervlak niet te beschadigen.

Stabiliteit van de structuur: Controleer minstens één keer per seizoen of de structuur stabiel is en of alle schroeven en bevestigingen goed vastzitten en of er geen losse onderdelen zijn. Draai eventuele losse onderdelen vast. Tijdens periodes van intensief gebruik (bv. het zomerseizoen) raden we aan om de structuur om de twee weken te controleren.

Toestand van het hout: Het hout moet regelmatig worden geïnspecteerd op scheuren, barsten, tekenen van schimmel enz. Als er schade wordt ontdekt, zoals ernstige scheuren, moet u de beschadigde delen vervangen of een reparatiekit aanbrengen.

7. Veiligheidsregels voor het gebruik van de speelplaats

De speeltuin is bedoeld voor niet-openbaar privégebruik, uitsluitend buiten gebouwen en bouwwerken, en voor kinderen van 3 tot 10 jaar, met een maximumgewicht van 50 kg per gebruiker. Om een veilig gebruik te garanderen en het risico op ongelukken te minimaliseren, moeten de volgende regels strikt worden nageleefd:

Toezicht door volwassenen

Verplicht toezicht : Spelen op de speelplaats moet altijd onder toezicht van een volwassene gebeuren. Gebrek aan toezicht is een van de meest voorkomende oorzaken van ongelukken, dus de aanwezigheid van een volwassene is noodzakelijk om te reageren op potentieel gevaarlijke situaties, zoals het gebruik van de speeltuin voor andere dan de bedoelde doeleinden.

Instructies en waarschuwingen voor kinderen: Voordat kinderen gaan spelen, moet een volwassene hen vertrouwd maken met de regels voor veilig gebruik van elk onderdeel van de speeltuin en hen instrueren over het veilige gebruik van glijbanen, schommels, ladders en andere toestellen.

Geschikte kleding

Kindveilige kleding: Kinderen die de speeltuin gebruiken, moeten kleding vermijden met losse koorden, sjaals of capuchons die verstrikt kunnen raken in speeltoestellen en een risico vormen op verwuring of ander letsel. Nauwsluitende kleding en antislipschoenen worden aanbevolen.

Fietshelmen en andere accessoires : Fietshelmen, kralen en andere voorwerpen kunnen het risico op beknelling of pletten vergroten. Kinderen moeten zonder deze accessoires spelen om te voorkomen dat ze per ongeluk bekneld raken.

Verbod op gevaarlijk gedrag

Kinderen moeten risicovol gedrag vermijden en elk voorwerp gebruiken waarvoor het bedoeld is. Het wordt aanbevolen dat kinderen instructies krijgen over:

Verbod op springen van hoogtes en schommels: Springen kan vallen en verwondingen veroorzaken. Kinderen moeten voorzichtig zijn als ze van ladders, schommels en glijbanen afkomen.

Klim niet op daken of constructies: Daken, balken en andere structurele onderdelen dienen enkel voor structurele ondersteuning. Hierop klimmen kan leiden tot verminderde stabiliteit en schade.

Juist gebruik van touwen : Touwen mogen niet rond andere speeltoestellen worden gewikkeld of worden gebruikt op een manier waardoor ze kunnen slijten of breken.

Veilig glijden op de glijbaan: Kinderen mogen alleen zittend glijden met hun voeten naar beneden. Glijden in liggende positie of met het hoofd naar beneden kan leiden tot ernstig letsel.

Het is verboden om op de glijbaan te klimmen: Kinderen mogen niet van onder naar boven op de glijbaan klimmen omdat dit kan leiden tot vallen en botsingen met andere kinderen.

Belangrijk: Er bestaat valgevaar bij het gebruik van het apparaat. Wees voorzichtig

Veilig gebruik in verschillende weersomstandigheden

Vermijd gebruik tijdens en na regen: Onderdelen van speelplaatsen kunnen glad worden in natte omstandigheden, waardoor het risico op vallen en uitglijden toeneemt.

Beperkingen voor gebruik in de winter : Hout en plastic kunnen broos en minder flexibel worden bij lage temperaturen, waardoor het risico op structurele schade toeneemt. Vermijd gebruik van de speeltuin op vorstdagen om scheuren en andere schade te voorkomen.

Inspectie en voorbereiding van speelplaatsen

Regelmatige inspectie van de technische staat: Voor elk gebruik moet de speeltuin worden geïnspecteerd op scherpe randen, splinters, scheuren en losse of versleten onderdelen. Eventuele schade moet onmiddellijk worden gerepareerd en onderdelen die niet kunnen worden gerepareerd, moeten worden vervangen door nieuwe.

Reiniging en staat van de grond Het wordt aanbevolen om regelmatig stenen, takken en andere gevaarlijke voorwerpen te verwijderen van de grond waarop de speeltuin zich bevindt en van de hele veiligheidszone rond de toestellen die een gevaar kunnen vormen.

8. Verwijdering van geïmpregneerde houten speelelementen

Verwijdering als houtafval :

De speeltuin moet worden gedemonteerd en naar plaatselijke gemeentelijke afvalverzamel punten worden gebracht die hout accepteren. Het hout moet vrij zijn van metalen elementen zoals spijkers of schroeven om recycling te vergemakkelijken.

Houtrecycling in gespecialiseerde fabrieken :

Behandeld hout kan naar plaatselijke houtrecyclingbedrijven worden gebracht. Deze bedrijven verwerken het hout tot nieuwe producten. Zorg ervoor dat de plaats die je kiest de juiste vergunningen heeft om behandeld hout te verwerken.

9. Garantie en garantievoorwaarden

De garantie dekt alleen producten die worden gebruikt in overeenstemming met de installatie- en gebruiksinstructies. De garantie kan komen te vervallen indien:

- Het product is gemonteerd in strijd met de montagehandleiding.
- Het product is gebruikt voor andere doeleinden dan waarvoor het bedoeld is.
- Er zijn impregneermiddelen gebruikt die niet zijn gecertificeerd volgens EN 71 of het onderhoud is onregelmatig uitgevoerd.
- De schade is het gevolg van een wijziging aan de constructie die niet in overeenstemming is met de aanbevelingen van de fabrikant.

Product bedoeld

Gebruik Onze speeltuinen zijn uitsluitend bedoeld voor privégebruik. Het gebruik van het product op openbare of commerciële plaatsen kan de garantie doen vervallen en vormt in het bijzonder een risico voor de gebruikers van de speeltuin, waarvoor de eigenaar en beheerder van de plaats verantwoordelijk is.

Weersomstandigheden

De garantie dekt geen schade veroorzaakt door extreme weersomstandigheden (bijv. harde wind, hagel, lage temperaturen, brand, overstroming). Voor de veiligheid en bescherming van accessoires raden wij aan om items zoals schommels en glijbanen tijdens de wintermaanden op een droge plaats op te bergen.

Belangrijk: Wijzigingen in het ontwerp, gebrekkig onderhoud of gebruik voor andere dan de bedoelde doeleinden kunnen de garantie ongeldig maken.

Regelmatige inspectie en onderhoud zijn essentieel om de garantie te behouden en de veiligheid van de speeltuin te garanderen. Als er tijdens de garantieperiode schade wordt geconstateerd, neem dan onmiddellijk contact op met de fabrikant of leverancier voor verdere actie.

Onderhoudskaart voor speelplaatsen

Eigenaar speeltuin: _____

Aankoopdatum: _____

Model speeltuin: _____

Referentiecode (grote, zwarte, 8-cijferige code zichtbaar op houten hoofdelement): _____

Onderhoudsinstructies:

Om de levensduur en veiligheid van uw speeltuin te garanderen, moet u de volgende onderhoudsroutines regelmatig uitvoeren. Al het onderhoud moet worden gedocumenteerd met een kwitantie die aan deze kaart moet worden bevestigd.

Aanbevolen acties	Deadline voor voltooiing	Reacties
De technische staat controleren	Elk jaar vóór gebruik en ten minste eenmaal per jaar	Schroeven aandraaien, beschadigde onderdelen vervangen
Oppervlaktereiniging	Afhankelijk van weersomstandigheden (minimaal elke 3 maanden)	Gebruik water met een mild schoonmaakmiddel
Houtimpregnatie	Vóór het eerste winterseizoen na de montage, daarna om het jaar.	Kies een waterdichtingsproduct dat geschikt is voor kinderen
Statuscontrole accessoires	Elke 3 maanden	Verwijderen van roestende metalen onderdelen
Bescherming tegen schade	Actueel	Vervangen als schade zichtbaar is
Veiligheidscontrole	Actueel	Observatie terwijl kinderen spelen

Een plek voor bonnetjes voor conserveringsmiddelen

Voeg voor elk gekocht conserveringsmiddel een aankoopbewijs bij in het vak hieronder. De kassabonnen moeten aan deze kaart worden geplakt.

Aankoopdatum	Som	Naam van de maatregel	Winkel
_____	_____	_____ _____	_____
_____	_____	_____ _____	_____
_____	_____	_____ _____	_____
_____	_____	_____ _____	_____

10. Selectie van impregneermiddelen

Om de bescherming van uw speeltuin op lange termijn te garanderen, raden wij u aan een waterdichtingsproduct te kiezen met een EN71-certificaat. Dit certificaat bevestigt dat het product veilig is voor kinderen en voldoet aan de eisen voor veilig gebruik. Het is de moeite waard bij het kopen van waterdichting:

Kijk naar het **EN71 certificaat** - dit garandeert dat het product geschikt is voor gebruik op producten die bedoeld zijn voor kinderen.

Vraag in de winkel naar milieu- en kindvriendelijke producten - veel fabrikanten bieden impregneringen op waterbasis die veilig en effectief zijn om hout tegen de elementen te beschermen.

Bewaar de kassabon - deze zal worden gebruikt als bewijs van onderhoud in het geval van een claim.

Opmerking: Neem bij schade of twijfel over onderhoud onmiddellijk contact op met de fabrikant of leverancier voor meer informatie.

Apila Sp. z o.o.
ul. Jagodowa 92
62-002 Suchy Las
tel: +48 61 677 36 68

www.fungoo.eu

cs@fungoo.eu

Uvod

Hvala što ste odabrali naše igralište, izrađeno od visokokvalitetnog borovog drva, pravilno impregniranog kako bi se osigurala trajnost i sigurnost korištenja. Naša igrališta ispunjavaju sve sigurnosne zahtjeve Europske norme EN 71 za kućnu upotrebu. Sljedeće upute pružaju detaljne informacije o sigurnosti, održavanju i pravilima korištenja kako biste uživali u igralištu dugi niz godina i osigurali sigurnu igru djece.

Napomena:

- Boja dodataka, plastičnih elemenata, užadi i metalnih dijelova prikazanih na marketinškim fotografijama služi samo kao primjer i može se razlikovati od boje isporučених elemenata.

- Boje tobogana mogu biti drugačije od onih prikazanih u marketinškim materijalima (npr. fotografijama).

- Neki dijelovi (npr. plastični dodaci) mogu imati drugačiji oblik od ponuđenih, ali zadržavaju svoju originalnu funkcionalnost.

- Zadržavamo pravo na manje tehničke izmjene i poboljšanja proizvoda tijekom sezone.

- Za duge tobogane (2,9 m) mogu se isporučiti u jednom ili tri dijela. Obje verzije zadovoljavaju standarde. Kupac nema mogućnost biranja verzije.

1. Informacije o borovom drvu i njegovim svojstvima

Igralište je izrađeno od borovog drva iz certificiranih izvora, što jamči odgovorno nabavljanje sirovina u skladu s načelima održivog razvoja. Naša tvrtka ima FSC certifikat, koji potvrđuje korištenje drva iz dobro upravljanih izvora. Kao prirodni materijal, bor nije samo ekološki prihvatljiv već ima i visoku mehaničku čvrstoću, što je važno u izgradnji korisnih struktura. Borovo drvo je tvornički impregnirano kako bi se osigurala zaštita od plijesni, gljivica i insekata.

Važno: Tvornička impregnacija štiti drvo od vlage, gljivica i insekata, no s vremenom drvo stari, impregnacija blijedi i zahtijeva dodatnu njegu.

Svojstva drva: Borovo drvo, kao prirodni materijal, ima jedinstvene karakteristike koje mogu utjecati na njegov izgled i ponašanje u različitim vremenskim uvjetima. To su prirodne karakteristike koje ne utječu na čvrstoću ili sigurnost strukture i ne predstavljaju razlog za prigovor:

Čvorovi: Prirodno drvo može sadržavati čvorove, koji su normalan dio strukture drva. Ovaj tvrdi dio drva ponekad može uzrokovati pucanje vijaka tijekom montaže. Molimo bušite polako na tim mjestima i koristite dodatne vijke ako je potrebno. (Osiguravamo veći broj vijaka za ovu svrhu).

Mikro-pukotine: Mogu se pojaviti kao rezultat prirodnog skupljanja i širenja drva zbog promjena u vlažnosti i temperaturi. Ove pukotine ne utječu na čvrstoću strukture.

Promjena boje: Drvo može mijenjati boju tijekom vremena kada je izloženo UV zračenju. Redovita upotreba konzervansa pomoći će održati dosljednu boju.

Izlučivanje smole: Drvo može izlučivati smolu, što je normalno.

Važno je ne uklanjati svježe izlivanje smole. Najbolje je pričekati dok se smola potpuno osuši i kristalizira, a zatim je sastrugati tvrdim predmetom (npr. komadom drva).

Mrlje i obojenja: Plavkasto ili crno obojenje uzrokuju gljivice. Kako biste spriječili njihov rast, koristite protugljivičnu impregnaciju. Ako obojenje pokriva više od 20% površine, molimo kontaktirajte prodavača od kojeg ste kupili proizvod kako bismo zamijenili stavku.

Zelene mrlje: Zelene ili bijele pruge mogu se pojaviti kao rezultat reakcije drva s konzervansom. To je nuspojava procesa impregnacije i može se nježno ukloniti finim brusnim papirom.

Promjene u dimenziji: Drvo se širi i skuplja pod utjecajem atmosferskih uvjeta, što može rezultirati dimenzionalnim promjenama koje ne prelaze 10% originalne veličine.

Ispod ćete pronaći QR kod. Molimo vas da ga skenirate kamerom svog mobitela kako biste vidjeli fotografije koje prikazuju svojstva drva.



2. Instalacija i sigurnosna zona oko igrališta

Površina za instalaciju: Pobrinite se da je igralište instalirano na mekoj, amortizirajućoj podlozi (npr. pijesak, šljunak) kako biste smanjili rizik od ozljeda. Igrališta ne smiju biti postavljena na tvrde površine poput betona, asfalta ili kamenih ploča. Površina mora biti ravna.

Sigurnosna zona: Preporučuje se održavanje slobodnog prostora od najmanje 2 metra oko igrališta, bez prepreka koje ometaju slobodno kretanje (kao što su ograde, drveće, električni kablovi itd.).

Stabilnost konstrukcije: Kako bi se osigurala stabilnost konstrukcije, potrebno ju je učvrstiti korištenjem sidara isporučених u kompletu. Sidrenje i betoniranje sidara mora se provesti u skladu s priloženim uputama za montažu.

3. Održavanje

Kako bi borovo drvo zadržalo svoja svojstva, otpornost i estetiku, potrebno je redovito održavanje:

Prvo održavanje: Prije prve zime nakon instalacije zaštitite drvo vanjskim lakom ili impregnacijom koja je prikladna za djecu.

Zaštitna impregnacija: Borovo drvo zahtijeva dodatnu zaštitu svakih 1-2 godine, osobito ako je igralište često izloženo izravnom suncu ili kiši. Preporučuje se korištenje impregnacijskih sredstava na bazi vode, koja su sigurna za djecu i učinkovito štite drvo od vlage i UV zraka.

Zaštita od UV zraka: Kako biste spriječili blijedenje i isušivanje drva na suncu, korisno je koristiti zaštitne proizvode s UV filtrima, koji će također zaštititi drvo od pucanja.

Zaštita od vlage: Drvo može upijati vlagu tijekom vremena, što potiče rast plijesni. Redovita primjena impregnacijskog sredstva pomoći će spriječiti upijanje vode i produžiti vijek trajanja drva.

Reakcija na vlagu i temperaturu: Drvo se prirodno skuplja i širi ovisno o temperaturi i vlažnosti. To može dovesti do stvaranja manjih pukotina, koje su prirodne i ne utječu na sigurnost konstrukcije. U slučaju većih pukotina ili znakova propadanja, oštećeni dijelovi trebaju se zamijeniti. U tom slučaju kontaktirajte prodavača od kojeg ste kupili proizvod.

Odabir laka ili boje impregnacije: Možete koristiti prozirni ili obojeni lak, ali konačna boja može varirati ovisno o originalnoj boji drva. Preporučuje se uzeti uzorak drva sa sobom u trgovinu za bolji odabir boje. Uvijek slijedite upute proizvođača odabranog proizvoda prije primjene.

Važno: **Pokrivanje je zabranjeno:** Igralište se ne smije prekrivati materijalima poput folije, tkanine ili drugih pokrivala, jer mogu zadržavati vlagu (nedostatak potrebne cirkulacije zraka oko drva) i dovesti do plavih mrlja, plijesni i bržeg propadanja drva.

4. Održavanje na vlažnim mjestima

Drvo u priobalnim ili močvarnim područjima izloženo je većim atmosferskim utjecajima, poput visoke vlažnosti, povećanog sadržaja soli u zraku, uz često povećano UV zračenje, što može ubrzati proces starenja i degradacije drva. Kako biste osigurali trajnost igrališta u takvim uvjetima, preporučujemo sljedeće:

Češća primjena impregnacijskih sredstava: Možda će biti potrebno nanositi impregnacijsko sredstvo najmanje jednom godišnje, ili češće ako je drvo posebno izloženo slanoj vodi i vlazi. Uvijek birajte proizvode koji ispunjavaju EN 71 standarde i sigurni su za djecu.

Dodatna UV zaštita: U priobalnim područjima UV zrake mogu biti intenzivnije, stoga se preporučuje korištenje dodatnih zaštitnih proizvoda s UV filtrom kako bi se smanjilo blijedenje i pucanje drva.

Redovita inspekcija drva: Najmanje jednom svaka tri mjeseca pregledajte drvo zbog pukotina, obojenja i znakova vlage. Po potrebi nanosite reparacijsku impregnaciju ili zamijenite oštećene dijelove.

5. Održavanje dodataka i metalnih dijelova

Dodatna oprema za igralište, poput plastičnih tobogana ili metalnih pričvrstnih dijelova, također zahtijeva redovitu inspekciju:

Plastični dodaci: Tobogane, ljuljačke i druge plastične predmete možete očistiti vodom i blagim deterdžentom.

Uklanjanje plastičnih dodataka: Pokretni elementi, poput ljuljački ili tobogana, trebali bi se rastaviti i pohraniti na suho mjesto tijekom zime kako bi im se produžio vijek trajanja i izbjegla oštećenja uzrokovana niskim temperaturama, koje plastiku mogu učiniti lomljivom.

Metalni dijelovi: Pregledajte metalne dijelove radi hrđe ili korozije. Ako pronađete hrđu, uklonite je brusnim papirom i nanosite zaštitni sloj boje koja je sigurna za djecu.

6. Provjera tehničkog stanja, čišćenje i stabilnost konstrukcije

Igralište treba redovito pregledavati i čistiti kako bi se osigurala sigurna upotreba:

Uklanjanje prljavštine: Preporučuje se redovito čišćenje drva kako bi se uklonila prljavština poput prašine, mahovine ili algi, koje mogu zadržavati vlagu i ubrzati proces truljenja. Za čišćenje se može koristiti perać pod tlakom, ali na niskom tlaku kako bi se izbjeglo oštećenje površine drva.

Stabilnost konstrukcije: Najmanje jednom po sezoni provjerite je li konstrukcija stabilna, jesu li svi vijci i pričvrstni elementi čvrsto stegnuti te ima li labavih dijelova. Zategnite sve labave dijelove. Tijekom razdoblja intenzivne upotrebe (npr. ljetna sezona) preporučuje se provjera konstrukcije svaka dva tjedna.

Stanje drva: Drvo treba redovito pregledavati radi pukotina, cijepanja, znakova plijesni i slično. Ako se otkriju oštećenja, poput ozbiljnih pukotina, zamijenite oštećene dijelove ili nanosite reparacijsku masu za popravak.

7. Sigurnosna pravila za korištenje igrališta

Igralište je namijenjeno za privatnu, nekomercijalnu upotrebu, isključivo izvan zgrada i objekata, te za djecu u dobi od 3 do 10 godina, s maksimalnom težinom od 50 kg po korisniku. Kako bi se osigurala sigurna upotreba i smanjio rizik od nezgoda, potrebno je strogo pridržavati se sljedećih pravila:

Nadzor odraslih

Obavezan nadzor: Igra na igralištu uvijek mora biti pod nadzorom odrasle osobe. Nedostatak nadzora jedan je od najčešćih uzroka nezgoda, stoga je prisutnost odrasle osobe nužna za pravovremenu reakciju u potencijalno opasnim situacijama, poput upotrebe igrališta u nepredviđene svrhe.

Upute i upozorenja za djecu: Prije nego što djeca započnu igru, odrasla osoba treba ih upoznati s pravilima za sigurno korištenje svakog elementa igrališta te ih poučiti sigurnom korištenju tobogana, ljuljački, ljestava i ostale opreme.

Prikladna odjeća

Odjeća sigurna za djecu: Djeca koja koriste igralište trebaju izbjegavati odjeću s labavim trakama, šalovima ili kapuljačama koje se mogu zakačiti za opremu igrališta i predstavljati rizik od gušenja ili ozljede. Preporučuje se uska odjeća i obuća s neklizajućim potplatima.

Biciklističke kacige i drugi dodaci: Biciklističke kacige, perle i drugi dodaci mogu povećati rizik od zaglavlivanja ili ozljede. Djeca bi trebala igrati bez tih dodataka kako bi se izbjegla slučajna zapinjanja.

Zabranu opasnog ponašanja

Djeca trebaju izbjegavati rizično ponašanje i koristiti svaki element prema njegovoj namjeni. Preporučuje se poučiti djecu o sljedećem:

Zabranu skakanja s visina i ljuljački: Skakanje može uzrokovati padove i ozljede. Djeca trebaju biti oprezna pri silasku s ljestava, ljuljački i tobogana.

Zabranu penjanja na krovove ili konstrukciju: Krovovi, grede i drugi konstrukcijski dijelovi služe isključivo za potporu. Penjanje na njih može smanjiti stabilnost i prouzročiti oštećenja.

Pravilno korištenje užadi: Užad se ne smije omatati oko drugih dijelova igrališta niti koristiti na način koji može uzrokovati njihovo

oštećenje ili pucanje.

Sigurno spuštanje na toboganu: Djeca se trebaju spuštati isključivo u sjedećem položaju s nogama prema dolje. Spuštanje u ležećem položaju ili s glavom prema dolje može rezultirati ozbiljnim ozljedama.

Zabranjeno penjanje na tobogan: Djeca se ne smiju penjati od dna prema vrhu tobogana jer to može uzrokovati padove i sudare s drugom djecom.

Važno: Pri korištenju uređaja postoji rizik od pada. Budite oprezni.

Sigurna upotreba u različitim vremenskim uvjetima

Izbjegavajte upotrebu tijekom i nakon kiše: Dijelovi igrališta mogu postati skliski u mokrim uvjetima, što povećava rizik od padova i klizanja.

Ograničenja za korištenje zimi: Drvo i plastika mogu postati lomljiviji i manje fleksibilni pri niskim temperaturama, što povećava rizik od oštećenja konstrukcije. Izbjegavajte korištenje igrališta tijekom hladnih dana kako biste spriječili pukotine i druga oštećenja.

Inspekcija i priprema igrališta

Redovita inspekcija tehničkog stanja: Prije svake upotrebe igralište treba pregledati radi oštih rubova, iverja, pukotina te labavih ili istrošenih dijelova. Svako oštećenje treba odmah popraviti, a dijelove koji se ne mogu popraviti zamijeniti novima.

Čistoća i stanje tla: Preporučuje se redovito uklanjanje kamenja, grana i drugih opasnih predmeta s tla na kojem se nalazi igralište te iz sigurnosne zone oko opreme koji bi mogli predstavljati opasnost.

8. Zbrinjavanje impregniranih drvenih elemenata igrališta

Zbrinjavanje kao drveni otpad:

Igralište treba rastaviti i odvesti na lokalna komunalna odlagališta otpada koja prihvaćaju drvo. Drvo treba biti očišćeno od metalnih elemenata poput čavala ili vijaka kako bi se olakšala reciklaža.

Recikliranje drva u specijaliziranim postrojenjima:

Obrađeni drveni materijali mogu se odnijeti u lokalne tvrtke za reciklažu drva. Ove tvrtke obrađuju drvo u nove proizvode. Provjerite ima li odabrano postrojenje odgovarajuće dozvole za obradu impregniranog drva.

9. Jamstvo i njegovi uvjeti

Jamstvo pokriva samo proizvode korištene u skladu s uputama za instalaciju i upotrebu. Jamstvo može biti poništeno ako:

- Proizvod nije sastavljen u skladu s uputama za montažu.
- Proizvod je korišten u svrhe drugačije od predviđenih.
- Korištena su impregnacijska sredstva koja nisu certificirana prema EN 71 standardima ili je održavanje provedeno neredovito.
- Oštećenje je rezultat izmjene konstrukcije koja nije u skladu s preporukama proizvođača.

Namjena proizvoda

Naša igrališta namijenjena su isključivo za privatnu upotrebu. Korištenje proizvoda na javnim ili komercijalnim mjestima može poništiti jamstvo i, posebno, predstavljati rizik za korisnike igrališta, za što su odgovorni vlasnik i upravitelj tog prostora.

Vremenski uvjeti

Jamstvo ne pokriva štetu uzrokovanu ekstremnim vremenskim uvjetima (npr. jakim vjetrom, tučom, niskim temperaturama, požarom, poplavama). Radi sigurnosti i zaštite dodataka, preporučuje se da se predmeti poput ljuljački i tobogana pohranjuju na suhom mjestu tijekom zimskih mjeseci.

Važno: Promjene u dizajnu, nedostatak održavanja ili korištenje u svrhe drugačije od predviđenih mogu poništiti jamstvo.

Redovita inspekcija i održavanje ključni su za održavanje jamstva i osiguravanje sigurnosti igrališta. Ako se tijekom jamstvenog razdoblja uoči bilo kakvo oštećenje, molimo odmah kontaktirajte proizvođača ili dobavljača radi daljnjih koraka.

Kartica za održavanje igrališta

Vlasnik igrališta: _____
Datum kupnje: _____
Model igrališta: _____
Referentni kod (velik, crni, osmeroznamenasti kod vidljiv na glavnom drvenom elementu): _____

Upute za održavanje:

Kako biste osigurali dugovječnost i sigurnost vašeg igrališta, potrebno je redovito provoditi sljedeće rutine održavanja. Svi radovi na održavanju trebaju biti dokumentirani računom, koji treba priložiti ovoj kartici.

Preporučene radnje

Radnja	Rok za izvršenje	Komentari
Provjera tehničkog stanja	Svake godine prije upotrebe i najmanje jednom godišnje	Zatezanje vijaka, zamjena oštećenih dijelova
Čišćenje površine	Ovisno o vremenskim uvjetima (minimalno svaka 3 mjeseca)	Koristiti vodu i blagi deterdžent
Impregnacija drva	Prije prve zimske sezone nakon montaže, zatim svake godine	Odabrati sredstvo za impregnaciju prikladno za djecu
Provjera stanja dodataka	Svaka 3 mjeseca	Uklanjanje zahrđalih metalnih dijelova
Zaštita od oštećenja	Redovno	Zamjena ako su vidljiva oštećenja
Provjera sigurnosti	Redovno	Promatranje tijekom dječje igre

Mjesto za račune za sredstva za impregnaciju

Molimo priložite račun za svako kupljeno sredstvo za impregnaciju u odjeljak ispod. Računi trebaju biti priloženi ovoj kartici.

Datum kupnje	Iznos	Naziv sredstva	Trgovina
_____	_____	_____	_____
_____	_____	_____	_____
_____	_____	_____	_____
_____	_____	_____	_____
_____	_____	_____	_____
_____	_____	_____	_____

10. Odabir sredstva za impregnaciju

Kako biste osigurali dugotrajnu zaštitu svog igrališta, preporučujemo odabir sredstva za impregnaciju s EN71 certifikatom. Ovaj certifikat potvrđuje da je proizvod siguran za djecu i da ispunjava zahtjeve za sigurnu upotrebu. Prilikom kupnje impregnacije, obratite pozornost na sljedeće:

Tražite EN71 certifikat: On jamči da je proizvod prikladan za upotrebu na proizvodima namijenjenim djeci. Informirajte se u trgovini o ekološkim i dječje prihvatljivim proizvodima: Mnogi proizvođači nude impregnacije na bazi vode koje su sigurne i učinkovite u zaštiti drva od vanjskih utjecaja.

Sačuvajte račun: Račun će se koristiti kao dokaz o održavanju u slučaju reklamacije.

Napomena: Ako se uoči bilo kakvo oštećenje ili sumnja u ispravno održavanje, odmah kontaktirajte proizvođača ili dobavljača za dodatne informacije.

Apila Sp. z o.o.
ul. Jagodowa 92
62-002 Suchy Las
tel: +48 61 677 36 68

www.fungoo.eu

cs@fungoo.eu

Vhod

Zahvaljujemo se vam, da ste izbrali naše igrišče, ki je izdelano iz visokokakovostnega borovega lesa, ustrezno impregniranega za trajnost in varnost uporabe. Naša igrišča izpolnjujejo vse varnostne zahteve evropskega standarda EN 71 za domačo uporabo. Naslednja navodila nudijo podrobne informacije o varnosti, vzdrževanju in pravilih uporabe, ki vam bodo omogočila, da boste na svojem igrišču uživali še vrsto let in poskrbela za varno igro otrok.

Prosimo, upoštevajte

- Barva dodatkov, plastičnih elementov, vrvi in kovinskih elementov, prikazana na marketinških fotografijah, je le primer in se lahko razlikuje od barve dostavljenih elementov.

- Barve diapozitivov se lahko razlikujejo od tistih, prikazanih v marketinških materialih (npr. fotografije).

- Nekateri sestavni deli (npr. plastični dodatki) imajo lahko drugačno obliko od ponujenih, hkrati pa ohranijo svojo prvotno funkcionalnost.

- Pridržujemo si pravico do manjših tehničnih sprememb in izboljšav izdelkov tekom sezone.

- Za dolge tobogane (2,9m) so lahko dobavljivi v enem ali treh delih. Obe različici ustrezata standardom. Stranka nima možnosti izbire različic.

1. Informacije o borovem lesu in njegovih lastnostih

Igrišče je izdelano iz borovega lesa iz certificiranih virov, kar zagotavlja odgovorno pridobivanje surovin v skladu z načeli trajnostnega razvoja. Naše podjetje ima FSC certifikat, ki potrjuje uporabo lesa iz dobro gospodarjenih virov. Kot naravni material bor ni le okolju prijazen, ampak ima tudi visoko mehansko trdnost, kar je pomembno pri gradnji komunalnih objektov. Borov les je tovarniško impregniran za zaščito pred plesnijo, glivami in insekti.

Pomembno: Tovarniška impregnacija ščiti les pred vlago, glivami in insekti, sčasoma pa se les stara, impregnacija obledi in zahteva dodatno nego.

Lastnosti lesa : Borov les ima kot naravni material edinstvene lastnosti, ki lahko vplivajo na njegov videz in obnašanje v različnih vremenskih razmerah. To so naravne lastnosti, ki ne vplivajo na trdnost ali varnost konstrukcije in niso razlog za reklamacijo:

Grče: Naravni les lahko vsebuje grče, ki so običajen del strukture lesa. Ta trdi del lesa lahko občasno povzroči pokanje vijaka pri sestavljanju. Na teh mestih vrtajte počasi in po potrebi uporabite dodatne vijake. (V ta namen dobavljamo večje število vijakov).

Mikrorazpoke: Te lahko nastanejo kot posledica naravnega krčenja in širjenja lesa zaradi sprememb vlažnosti in temperature. Te razpoke ne vplivajo na trdnost konstrukcije.

Spremembe barve: Les lahko sčasoma spremeni barvo, ko je izpostavljen UV žarkom. Redna uporaba konzervansa bo pomagala ohraniti enakomerno barvo.

Izločanje smole : Les lahko izloči smolo, to je normalno. Pomembno je, da ne odstranite sveže razlite smole. Najbolje je počakati, da se popolnoma posuši in sama smola kristalizira, nato pa jo s trdim predmetom (npr. kosom lesa) postrgati.

Madeži in razbarvanje: Modrikasto ali črno obarvanje povzročajo glive. Da bi preprečili njihovo rast, uporabite protiglivično impregnacijo. Če razbarvanje pokriva več kot 20% površine, se obrnite na prodajalca, pri katerem ste izdelek kupili, da vam artikel zamenjamo.

Zelen madež: zelene ali bele proge se lahko pojavijo kot posledica reakcije lesa z zaščitnim sredstvom. To je stranski učinek postopka impregnacije in ga je mogoče nežno odstraniti s finim brusnim papirjem.

Dimenzijske spremembe: Les se pod vplivom atmosferskih razmer širi in krči, kar lahko povzroči dimenzijske spremembe, ki ne presegajo 10 % prvotne velikosti.

Spodaj boste našli QR kodo, skenirajte jo s fotoaparatom telefona in si oglejte fotografije, ki prikazujejo lastnosti lesa.

**2. Namestitev in varnostna cona okoli igrišča**

Površina za namestitev : Poskrbite, da bo igrišče nameščeno na mehko površino, ki absorbira udarce (npr. pesek, gramoz), da zmanjšate tveganje poškodb. Igrišč ni mogoče postaviti na trde površine, kot so beton, asfalt ali tlakovci. Površina mora biti ravna.

Varno območje : Priporočljivo je, da okoli igrišča ostane vsaj 2 metra prostega prostora, brez ovir, ki preprečujejo prosto gibanje (kot so ograje, drevesa, električni kablji itd.).

Stabilnost konstrukcije : Za zagotovitev stabilnosti konstrukcije jo je treba zasidrati s sidri, ki so priložena v kompletu. Sidranje in betoniranje sider je treba izvesti v skladu s priloženimi navodili za montažo.

3. Vzdrževanje

Da bor ohrani svoje lastnosti, odpornost in estetiko, je potrebno redno vzdrževanje:

Prvo vzdrževanje : Pred prvo zimo po montaži zaščitite les z zunanjim in otroškim proizvodnim lakom ali impregnacijo.

Zaščitna impregnacija : Bor potrebuje dodatno zaščito vsake 1-2 leti, še posebej, če je igrišče pogosto izpostavljeno neposredni sončni svetlobi ali dežju. Priporočljiva je uporaba impregnacij na vodni osnovi, ki so varna za otroke in učinkovito ščitijo les pred vlago in UV žarki.

Zaščita pred UV-žarki : Da les na soncu ne zbledi in se ne izsuši, se splača uporabiti zaščitna sredstva z UV-filtri, ki bodo les zaščitili tudi pred pokanjem.

Zaščita pred vlago : Les lahko sčasoma absorbira vlago, kar spodbuja rast plesni. Redna uporaba impregnacijskega sredstva bo preprečila vpijanje vode in podaljšala življenjsko dobo lesa.

Odziv na vlago in temperaturo : Les se glede na temperaturo in vlažnost naravno krči in širi. To lahko povzroči nastanek majhnih razpok, ki so naravne in ne vplivajo na varnost konstrukcije. V primeru večjih razpok ali znakov razpadanja je treba poškodovane elemente zamenjati. V tem primeru se obrnite na prodajalca, pri katerem ste izdelek kupili.

Izbira barve laka ali impregnacije : Uporabite lahko transparenten ali barvni lak, vendar se končna barva lahko razlikuje glede na originalno barvo lesa. Priporočljivo je, da s seboj v trgovino vzamete vzorec lesa za boljše barvno ujemanje. Pred nanosom vedno upoštevajte navodila proizvajalca izbranega izdelka.

Pomembno : **Prekrivanje je prepovedano**: Igrišče ne sme biti prekrito s kakršnimi koli materiali, kot so folije, tkanine ali druge obloge, saj lahko zadržijo vlago (pomanjkanje potrebnega kroženja zraka okoli lesa) in povzročijo modrikast madež ali plesen ter hitrejšo obrabo lesa.

4. Vzdrževanje v mokrih prostorih

Les v obalnih ali močvirnih območjih je bolj izpostavljen atmosferskim dejavnikom, kot so visoka vlažnost, povečana vsebnost soli v zraku, skupaj s pogosto povečanim UV sevanjem, ki lahko pospeši proces staranja lesa in njegovo razgradnjo. Za zagotovitev trajnosti igrišča v takih razmerah priporočamo naslednje:

Pogostejša uporaba impregviranih sredstev : Impregnacijsko sredstvo bo morda treba nanesti vsaj enkrat letno ali pogosteje, če je les posebej izpostavljen slani vodi in vlagi. Vedno izberite izdelke, ki ustrezajo standardom EN 71 in so varni za otroke.

Dodatna UV zaščita : V obmorskih območjih so UV žarki lahko intenzivnejši, zato je priporočljiva uporaba dodatne zaščite z UV filtrom, ki zmanjša bledenje in pokanje lesa.

Redni pregled lesa : Vsaj enkrat na tri mesece preglejte les glede razpok, razbarvanja in znakov vlage. Po potrebi nanosite impregnacijo za popravilo ali zamenjajte poškodovane dele.

5. Vzdrževanje pribora in kovinskih delov

Dodatna oprema za igrišča, kot so plastični tobogani ali kovinske naprave, prav tako zahtevajo redne preglede:

Plastični dodatki : tobogane, gugalnice in druge plastične predmete lahko očistite z vodo in blagim detergentom.

Odstranjevanje plastičnih dodatkov : Premične elemente, kot so gugalnice ali tobogani, je treba pozimi razstaviti in shraniti na suhem mestu, da podaljšate življenjsko dobo elementov in preprečite poškodbe zaradi nizkih temperatur, zaradi katerih lahko plastika postane krhka.

Kovinski deli : Preglejte kovinske dele glede rje ali korozije. Če najdete rjo, jo odstranite z brusnim papirjem in nanosite zaščitni sloj otrokom prijazne barve.

6. Preverjanje tehničnega stanja, čiščenje in stabilnost konstrukcije

Igrišče je treba redno pregledovati in čistiti, da se zagotovi varna uporaba:

Odstranjevanje umazanije : Priporočljivo je, da les redno čistite, da odstranite umazanijo, kot so prah, mah ali alge, ki lahko zadržijo vlago in pospešijo proces gnitja. Za čiščenje lahko uporabite visokotlačni čistilnik, vendar pri nizkem tlaku, da ne poškodujete površine lesa.

Stabilnost konstrukcije : Vsaj enkrat na sezono preverite, ali je konstrukcija stabilna in ali so vsi vijaki in pritrdilni elementi priviti ter da ni zrahljanih delov. Zategnite vse ohlapne dele. V obdobjih intenzivne uporabe (npr. poletna sezona) priporočamo, da strukturo pregledate vsaka dva tedna.

Stanje lesa : Les je treba redno pregledovati glede razpok, razpok, znakov plesni itd. Če odkrijete poškodbe, kot so hude razpoke, zamenjajte poškodovane dele ali nanosite tesnilno maso za popravilo.

7. Varnostna pravila za uporabo igrišča

Igrišče je namenjeno zasebni, nejavni uporabi, izključno izven stavb in objektov ter za otroke od 3. do 10. leta, največja teža 50 kg na uporabnika. Za zagotovitev varne uporabe in zmanjšanje tveganja nesreč je treba dosledno upoštevati naslednja pravila:

Nadzor odraslih

Obvezen nadzor : Igro na igrišču mora vedno nadzorovati odrasla oseba. Pomanjkanje nadzora je eden najpogostejših vzrokov za nesreče, zato je prisotnost odrasle osebe nujna za odzivanje na morebitne nevarne situacije, kot je uporaba igrišča za nenamenske namene.

Navodila in opozorila za otroke : Preden se otroci začnejo igrati, naj jih odrasel seznanji s pravili varne uporabe posameznega elementa igrišča in jih pouči o varni uporabi toboganov, gugalnic, lestev in drugih pripomočkov.

Primerna oblačila

Oblačila, varna za otroke : Otroci, ki uporabljajo igrišče, naj se izogibajo oblačilom z ohlapnimi vrvicami, šali ali kapucami, ki se lahko ujamejo v opremo igrišča in predstavljajo nevarnost zadavljenja ali drugih poškodb. Priporočljiva so oprjeta oblačila in nederseča obutev.

Kolesarske čelade in drugi dodatki : Kolesarske čelade, kroglice in drugi predmeti lahko povečajo tveganje za ujetje ali zmečkanine. Otroci naj se igrajo brez teh dodatkov, da se ne bi slučajno ujeli.

Prepoved nevarnega vedenja

Otroci naj se izogibajo tveganemu vedenju in vsak predmet uporabljajo za predvideni namen. Priporočljivo je, da otroke poučite o:

Prepoved skakanja z višine in zamahov : Skakanje lahko povzroči padce in poškodbe. Otroci naj bodo previdni, ko se spuščajo z lestev, gugalnic in toboganov.

Prepovedano plezanje po strehah ali konstrukcijah : Strehe, tramovi in drugi strukturni deli so samo za strukturno podporo. Plezanje po njih lahko povzroči zmanjšano stabilnost in poškodbe.

Pravilna uporaba vrvi : Vrvi ne smete ovijati okoli druge opreme na igrišču ali jih uporabljati na kakršen koli način, ki bi lahko povzročil obrabo ali zlom.

Varno drsenje po toboganu : Otroci naj drsajo samo v sedečem položaju s spuščeni nogami. Drsenje v ležečem položaju ali z glavo navzdol lahko povzroči resne poškodbe.

Prepovedano plezanje po toboganu : Otroci naj ne plezajo od dna do vrha tobogana, ker lahko pride do padcev in trkov z drugimi otroki.

Pomembno : Pri uporabi aparata obstaja nevarnost padca. Bodite previdni

Varna uporaba v različnih vremenskih razmerah

Izogibajte se uporabi med in po dežju : deli igrišča lahko postanejo spolzki v mokrih razmerah, kar poveča tveganje padcev in zdrsov.

Omejitve uporabe pozimi : Les in plastika lahko pri nizkih temperaturah postaneta krhka in manj prožna, kar poveča tveganje za strukturne poškodbe. Izogibajte se uporabi igrišča v zmrznjenih dneh, da preprečite razpoke in druge poškodbe.

Pregled in priprava igrišča

Redni pregled tehničnega stanja : Pred vsako uporabo je treba igrišče pregledati glede ostrih robov, drobcev, razpok in zrahljanih ali obrabljenih delov. Morebitne poškodbe je treba takoj popraviti, dele, ki jih ni mogoče popraviti, pa zamenjati z novimi.

Čistoča in stanje tal Priporočljivo je redno odstranjevanje kamnov, vej in drugih nevarnih predmetov s tal, na katerih stoji igrišče, ter iz celotnega varnega območja okoli naprav, ki bi lahko predstavljali nevarnost.

8. Odvoz impregniranih lesenih elementov igrišč

Odstranjevanje kot lesni odpadek :

Igrišče je treba razstaviti in odpeljati na lokalne zbiralnice komunalnih odpadkov, ki sprejemajo les. Les ne sme vsebovati kovinskih elementov, kot so žebliji ali vijaki, da se olajša recikliranje.

Recikliranje lesa v specializiranih obratih :

Obdelane lesne materiale lahko odnesete lokalnim podjetjem za recikliranje lesa. Ta podjetja predelujejo les v nove izdelke. Prepričajte se, da ima mesto, ki ga izberete, ustrezna dovoljenja za predelavo obdelanega lesa.

9. Garancija in njeni pogoji

Garancija zajema le izdelke, ki se uporabljajo v skladu z navodili za namestitvev in uporabo. Garancija je lahko razveljavljena, če:

Izdelek je bil sestavljen v nasprotju z navodili za montažo.

Izdelek je bil uporabljen za namene, ki niso predvideni.

Uporabljena so bila sredstva za impregnacijo, ki niso certificirana po EN 71, ali pa je bilo vzdrževanje opravljeno neredno.

Poškodba je posledica spremembe konstrukcije, ki ni v skladu s priporočili proizvajalca.

Predvidena uporaba

izdelka Naša igrišča so namenjena samo zasebni uporabi. Uporaba izdelka na javnih ali komercialnih mestih lahko razveljavi garancijo, predvsem pa predstavlja tveganje za uporabnike igrišča, za kar je odgovoren lastnik in upravljavec prostora.

Vremenske razmere

Garancija ne pokriva škode, ki jo povzročijo ekstremne vremenske razmere (npr. močan veter, toča, nizke temperature, požar, poplava). Za varnost in zaščito pripomočkov priporočamo, da predmete, kot so gugalnice in tobogani, v zimskih mesecih shranite na suhem mestu.

Pomembno : Spremembe v zasnovi, pomanjkanje vzdrževanja ali uporaba za namene, ki niso predvideni, lahko razveljavijo garancijo.

Redni pregledi in vzdrževanje so bistveni za ohranitev garancije in zagotavljanje varnosti igrišča. Če med garancijskim obdobjem ugotovite kakršno koli poškodbo, se nemudoma obrnite na proizvajalca ali dobavitelja za nadaljnje ukrepanje.

Kartica za vzdrževanje igrišča

Lastnik igrišča: _____
Datum nakupa: _____
Model igrišča: _____
Referenčna koda (velika, črna, 8-mestna koda, vidna na glavnem lesenem elementu): _____

Navodila za vzdrževanje:

Da bi zagotovili dolgo življenjsko dobo in varnost vašega igrišča, morate redno izvajati naslednje vzdrževalne postopke. Vse vzdrževanje mora biti dokumentirano s potrdilom, ki mora biti priloženo tej kartici.

Priporočena dejanja	Rok za dokončanje	Komentarji
Preverjanje tehničnega stanja	Vsako leto pred uporabo in najmanj enkrat letno	Privijanje vijakov, zamenjava poškodovanih delov
Čiščenje površin	Odvisno od vremenskih razmer (najmanj vsake 3 mesece)	Uporabite vodo z blagim detergentom
Impregnacija lesa	Pred prvo zimsko sezono po montaži, nato pa vsako leto.	Izberite hidroizolacijski izdelek, primeren za otroke
Preverjanje stanja dodatne opreme	Vsake 3 mesece	Odstranjevanje rjavečih kovinskih delov
Zaščita pred poškodbami	Ažurno	Zamenjajte, če so vidne poškodbe
Varnostni pregled	Ažurno	Opazovanje med igro otrok

Mesto za račune za konzervanse

Priložite račun za vsak konzervans, kupljen v spodnjem razdelku. Račune je treba pritrditi na to kartico.

Datum nakupa	vsota	Ime ukrepa	Trgovina
_____	_____	_____ _____	_____
_____	_____	_____ _____	_____
_____	_____	_____ _____	_____
_____	_____	_____ _____	_____

10. Izbira impregnacijskih sredstev

Za dolgoročno zaščito vašega igrišča priporočamo, da izberete hidroizolacijo s certifikatom EN71. Ta certifikat potrjuje, da je izdelek varen za otroke in izpolnjuje zahteve za varno uporabo. Pri nakupu hidroizolacije se splača:

Poiščite **certifikat EN71** – zagotavlja, da je izdelek primeren za uporabo na izdelkih, namenjenih otrokom.

V trgovini povprašajte o okolju in otrokom prijaznih izdelkih – številni proizvajalci ponujajo impregnacije na vodni osnovi, ki varno in učinkovito ščitijo les pred vremenskimi vplivi.

Shranite račun – v primeru reklamacije bo uporabljen kot dokaz o vzdrževanju.

Opomba: Če se odkrije kakršna koli poškodba ali če obstaja

kakršen koli dvom o vzdrževanju, se takoj obrnite na proizvajalca ali dobavitelja za dodatne informacije.

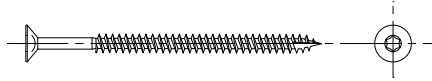
Apila Sp. z o.o.
ul. Jagodowa 92
62-002 Suchy Las
tel: +48 61 677 36 68

www.funqoo.eu

cs@funqoo.eu

W80 x209

+1 Gratis



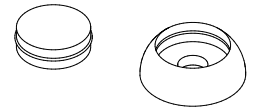
W40 x413

+4 Gratis

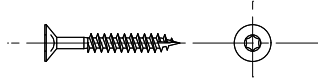


OS1 x47

+3 Gratis



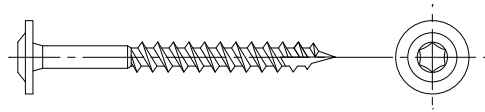
W30 x2



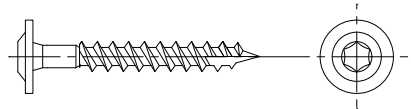
W20 x4



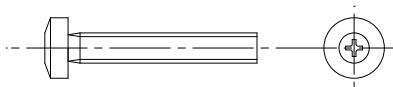
T80 x39



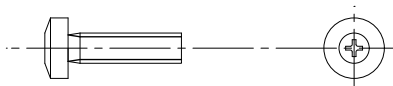
T60 x20



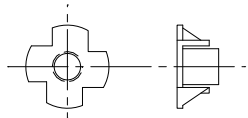
S50 x8



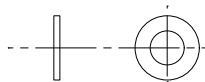
S30 x16



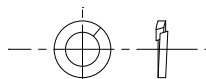
L11 x24



P17 x16



P15 x16



Ø3
00239
x1

Ø5,5
01372
x1

Ø10
00188
x1

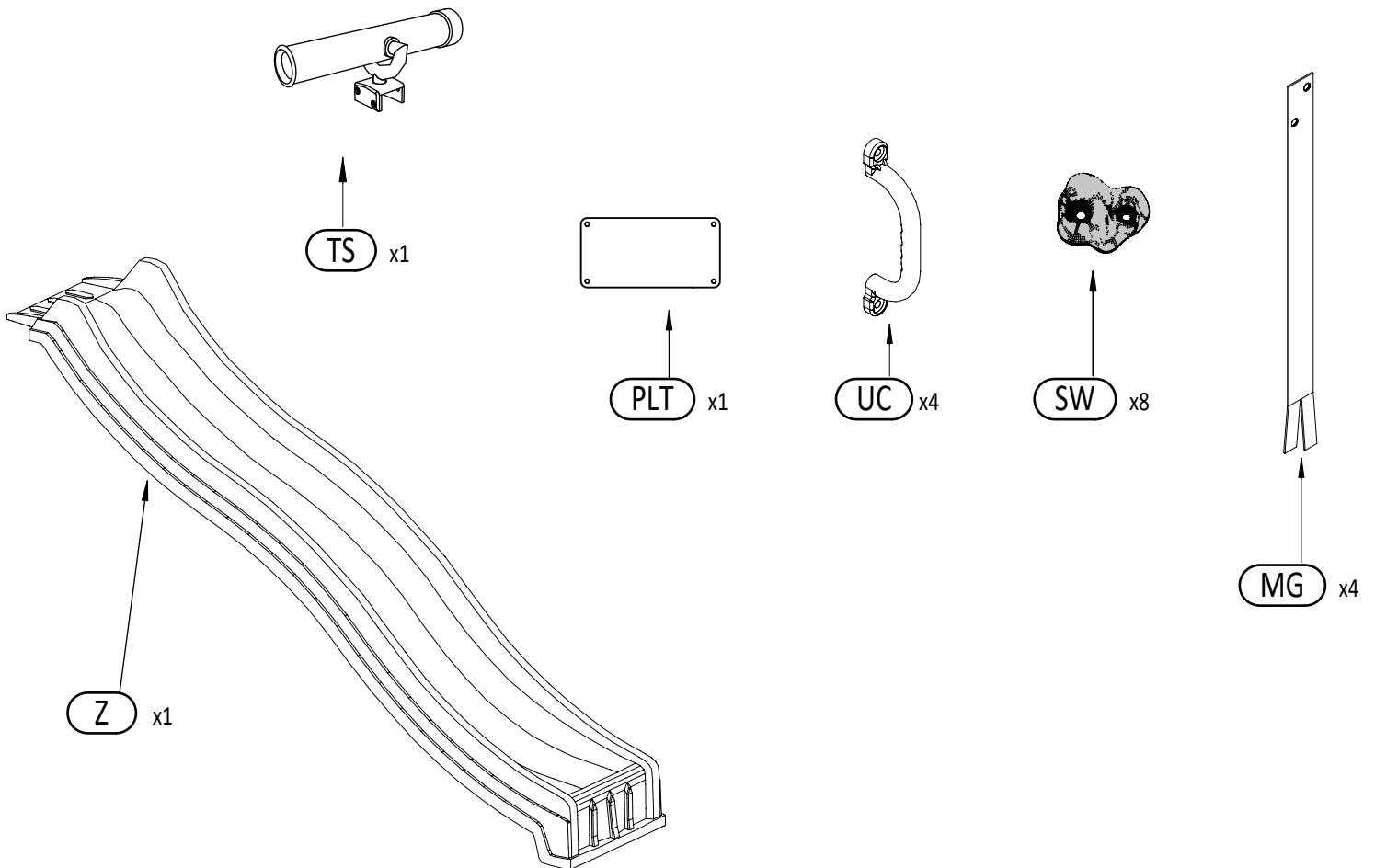
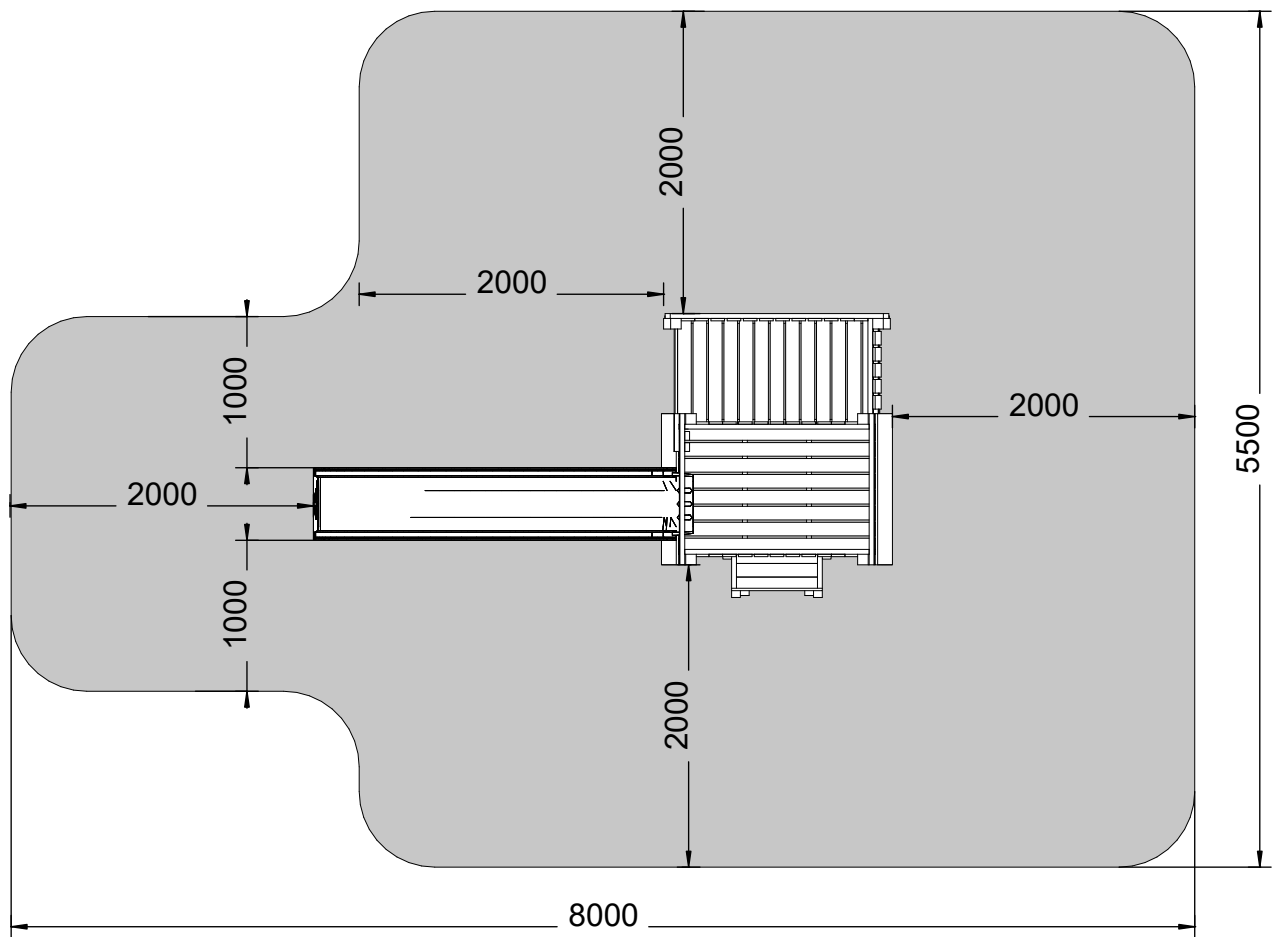
PH3
00068
x1

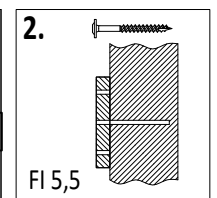
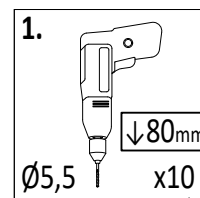
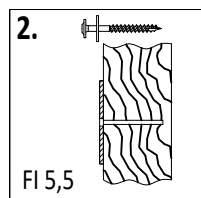
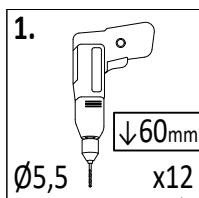
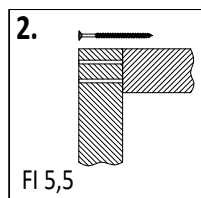
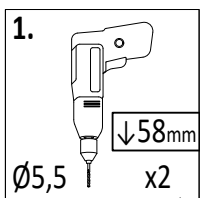
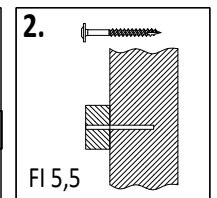
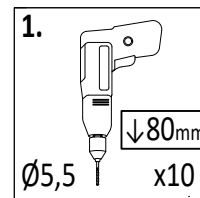
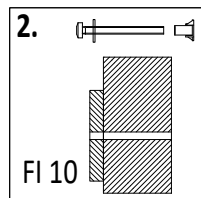
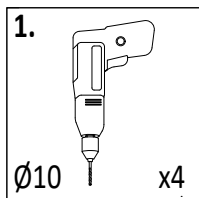
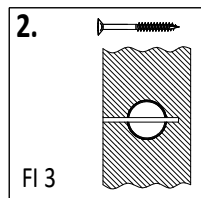
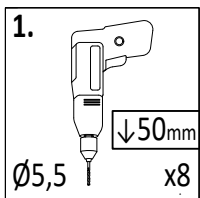
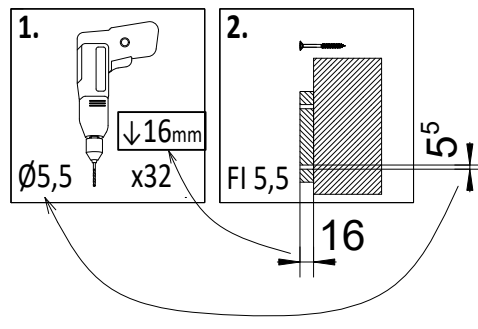
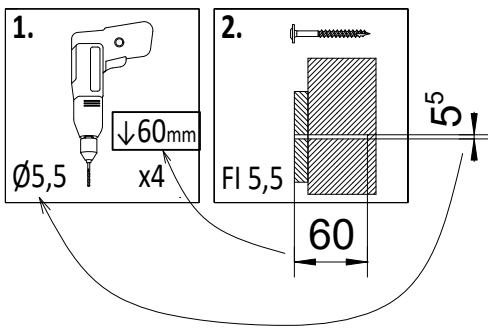
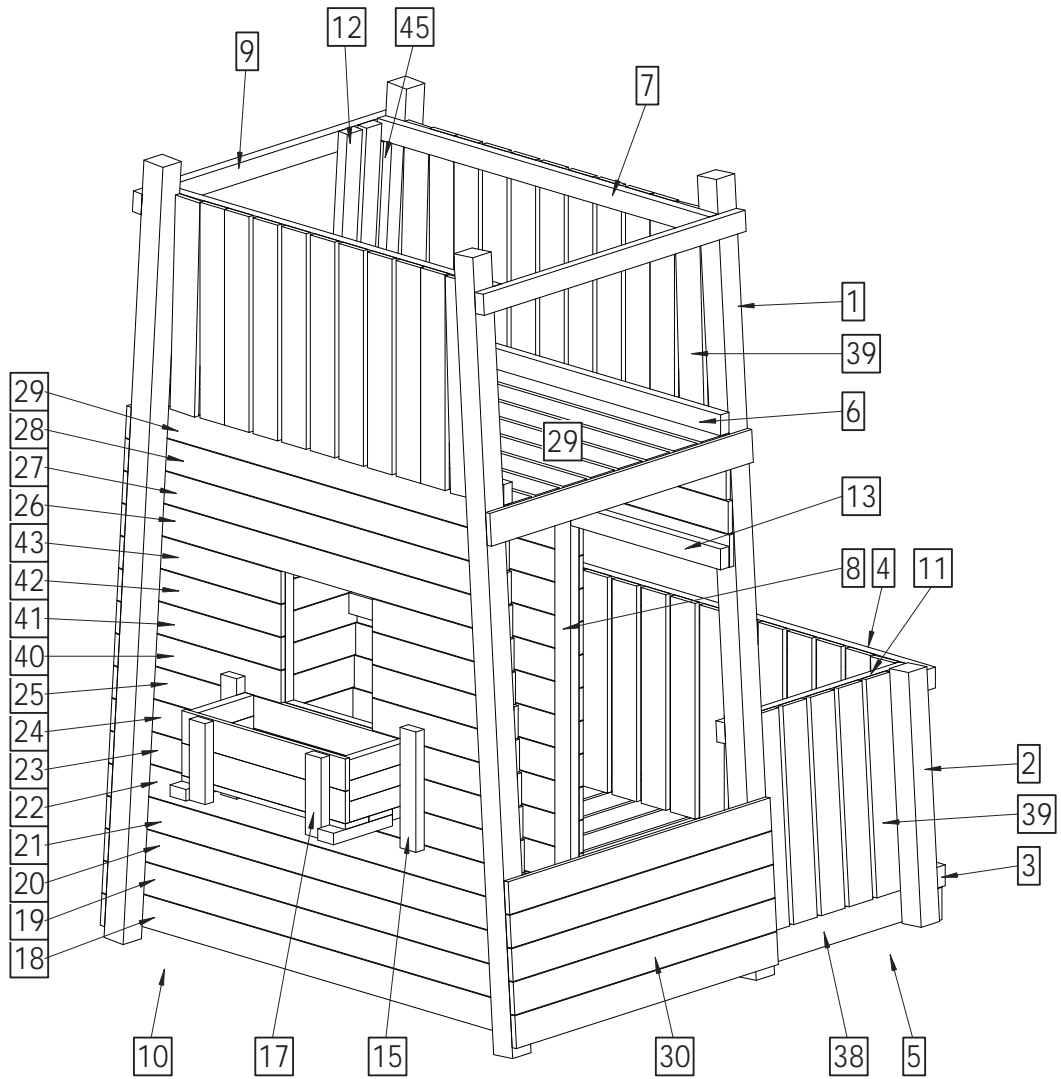
PZ2
00241
x1

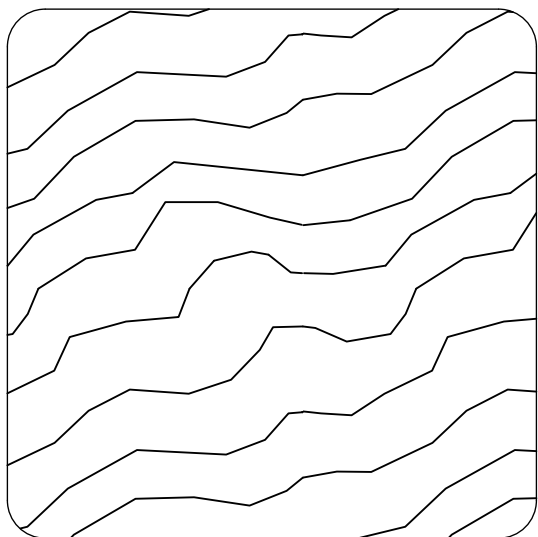
TX25
00190
x1

TX30
00316
x1

TX40
00242
x1

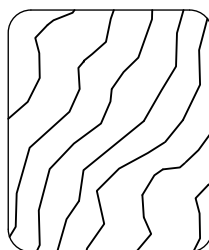






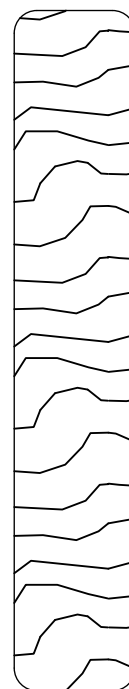
7,0 x 7,0 cm

Lp.	Kod	Wymiary [mm]	szt.
1	03901	70x70x2200mm	4
2	08598	70x70x700mm	2

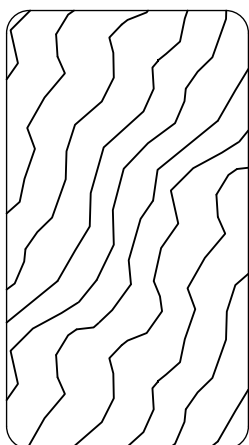


2,7 x 3,2 cm

Lp.	Kod	Wymiary [mm]	szt.
45a	04471	27x32x542mm	1



1,6 x 9,0 cm

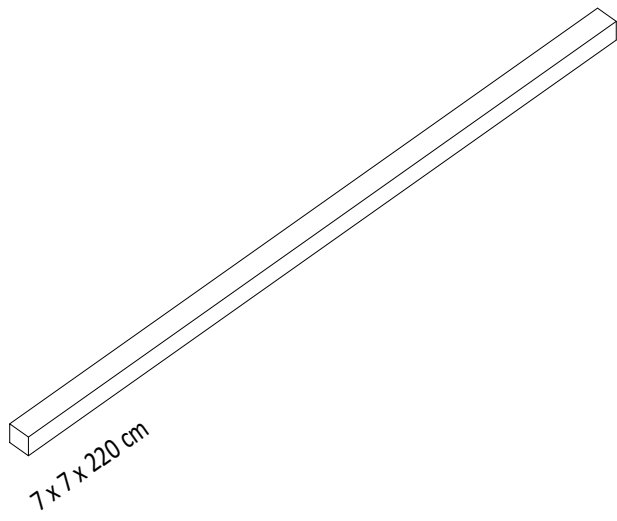


3,2 x 5,8 cm

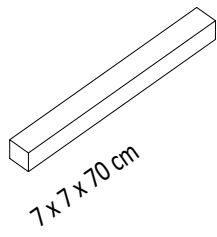
Lp.	Kod	Wymiary [mm]	szt.
3	09761	32x58x1480mm	1
4	06241	32x58x1410mm	1
5	09763	32x58x1315mm	2
6	05243	32x58x1300mm	2
7	09765	32x58x1220mm	2
8	09767	32x58x1170mm	1
9	05135	32x58x1000mm	2
10	04507	32x58x828mm	4
11	05219	32x58x700mm	2
12	03100	32x58x600mm	3
13	04619	32x58x550mm	1
14	05874	32x58x500mm	4
15	06541	32x58x335mm	5
16	04621	32x58x250mm	1
17	05311	32x58x225mm	10

Lp.	Kod	Wymiary [mm]	szt.
18	09769	16x90x1485mm	3
19	09771	16x90x1470mm	1
20	09773	16x90x1460mm	1
21	09775	16x90x1445mm	1
22	09777	16x90x1435mm	1
23	09779	16x90x1420mm	1
24	06527	16x90x1410mm	1
25	06851	16x90x1400mm	1
26	09781	16x90x1335mm	2
27	09783	16x90x1325mm	2
28	09785	16x90x1310mm	2
29	04912	16x90x1300mm	10
30	04503	16x90x1000mm	32
31	09335	16x90x850mm	1
32	09787	16x90x845mm	1
33	09789	16x90x835mm	1
34	09337	16x90x830mm	1
35	09791	16x90x825mm	1
36	09793	16x90x820mm	1
37	09795	16x90x815mm	1
38	05223	16x90x700mm	15
39	04625	16x90x600mm	43
40	09797	16x90x525mm	2
41	09377	16x90x520mm	2
42	09799	16x90x510mm	2
43	09801	16x90x505mm	2
44	08515	16x90x320mm	4

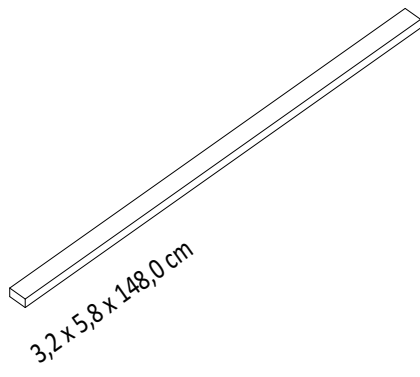
1



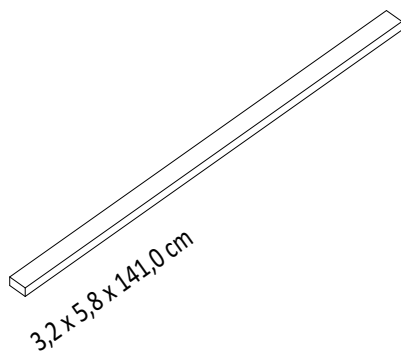
2



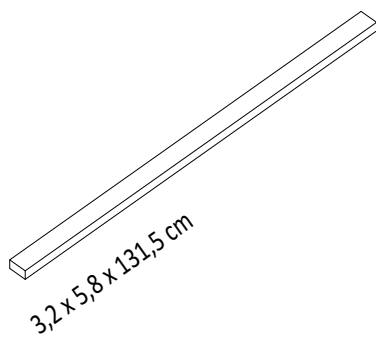
3



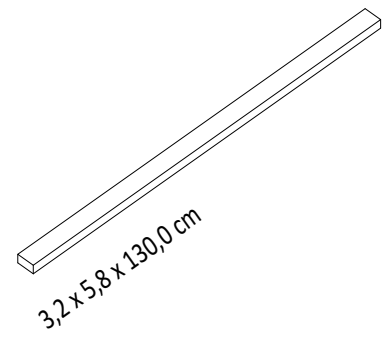
4



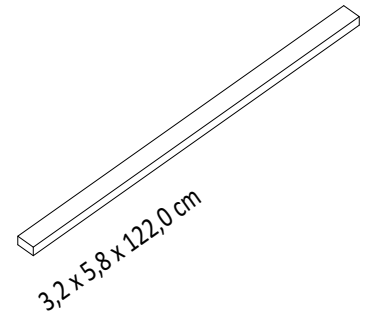
5



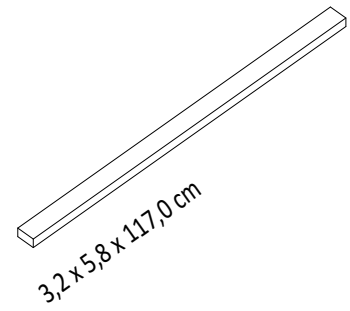
6



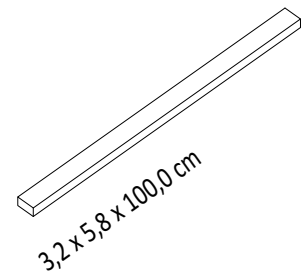
7



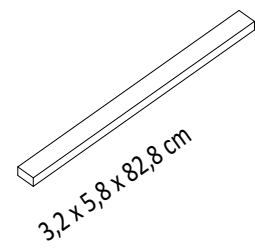
8



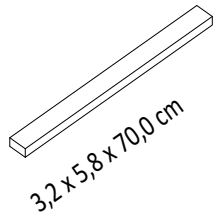
9



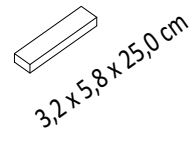
10



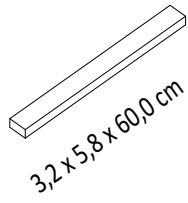
11



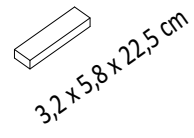
16



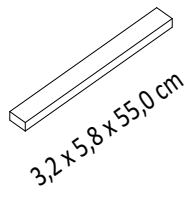
12



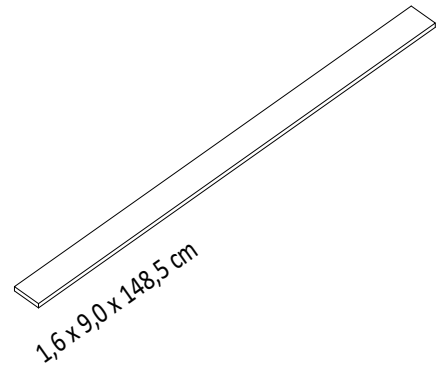
17



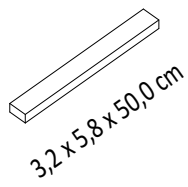
13



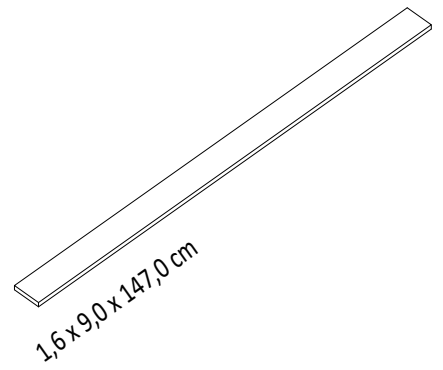
18



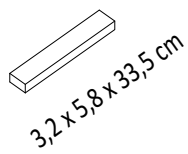
14



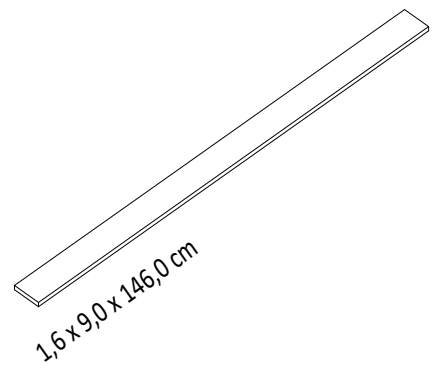
19



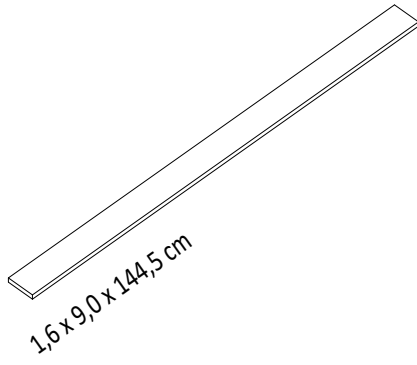
15



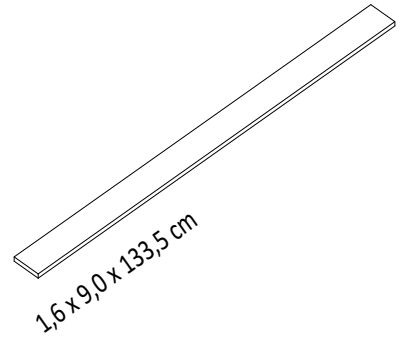
20



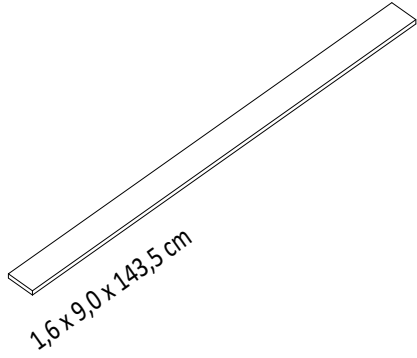
21



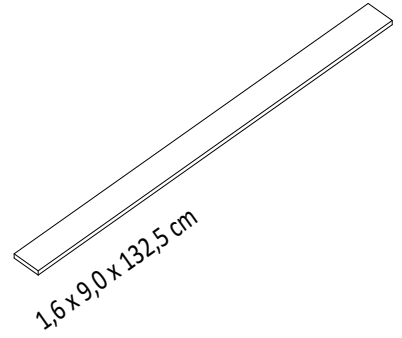
26



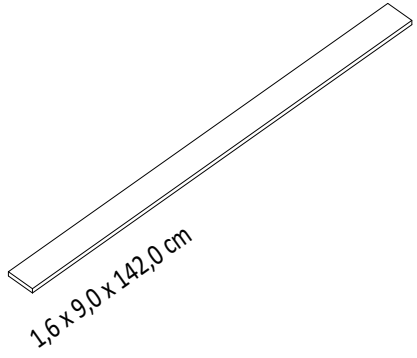
22



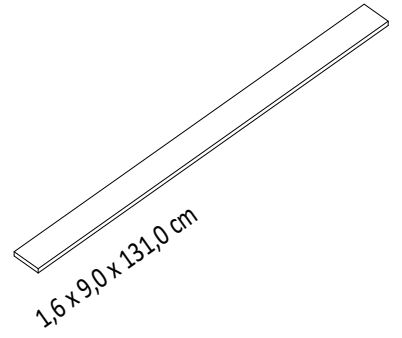
27



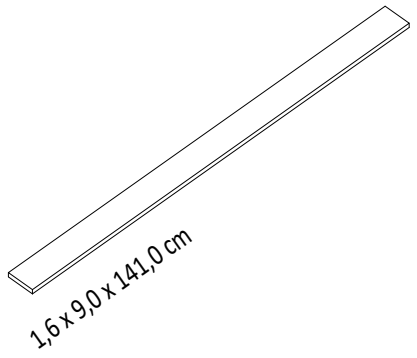
23



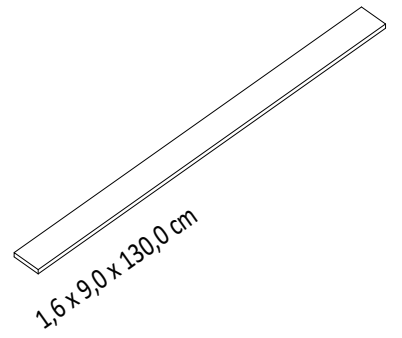
28



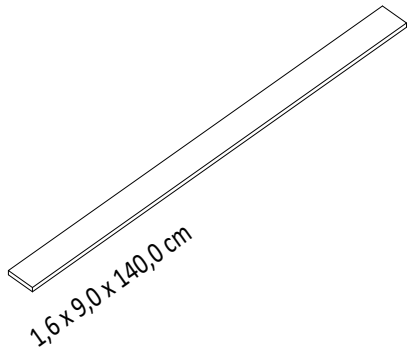
24



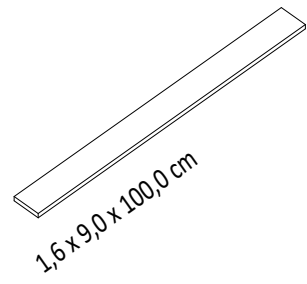
29



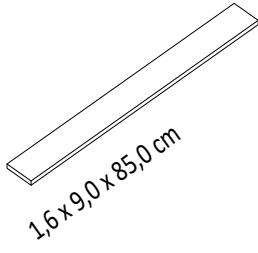
25



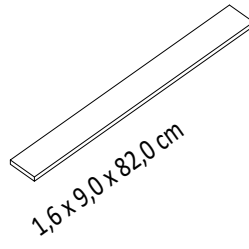
30



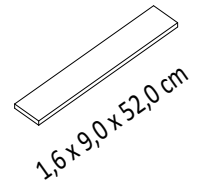
31



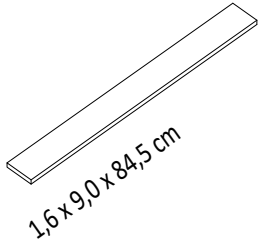
36



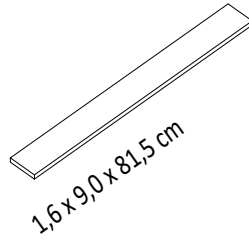
41



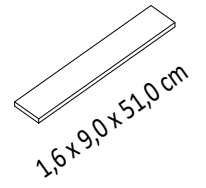
32



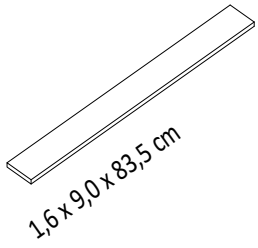
37



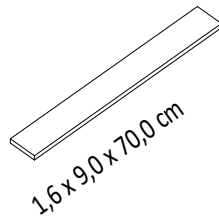
42



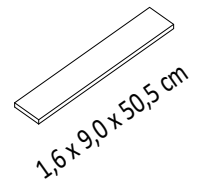
33



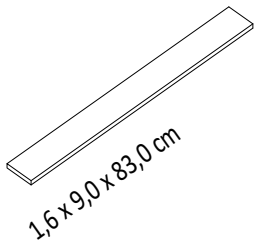
38



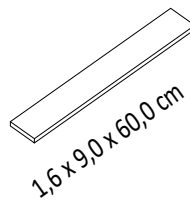
43



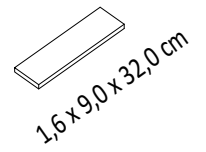
34



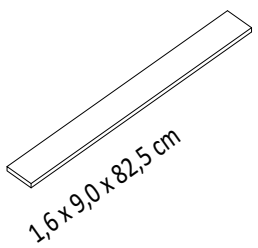
39



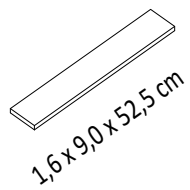
44



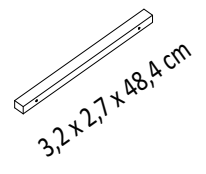
35



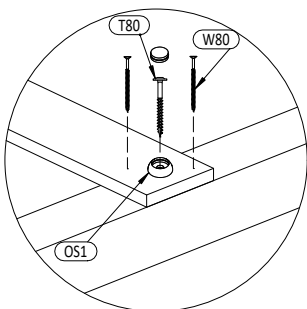
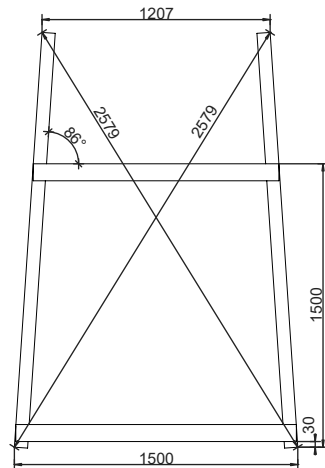
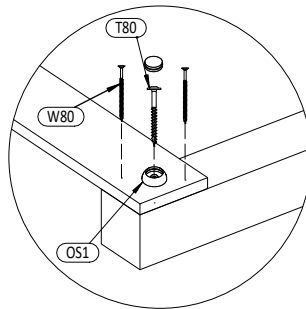
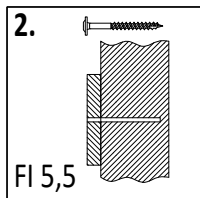
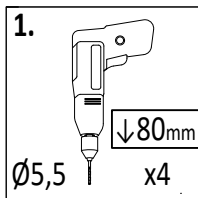
40



45a

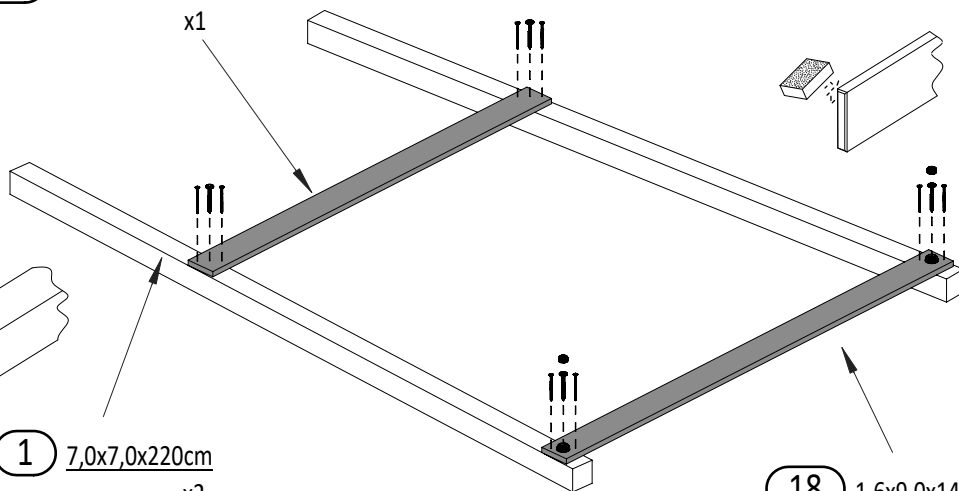


01

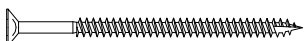


!!! x2

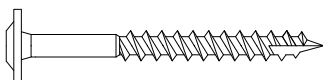
29 1,6x9,0x130cm x1



OS1 x2 * 2 = 4



W80 x8 * 2 = 16

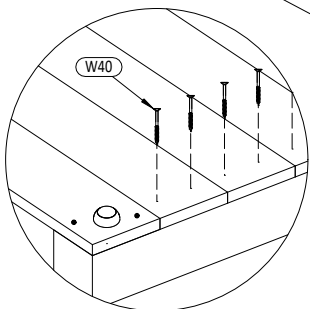
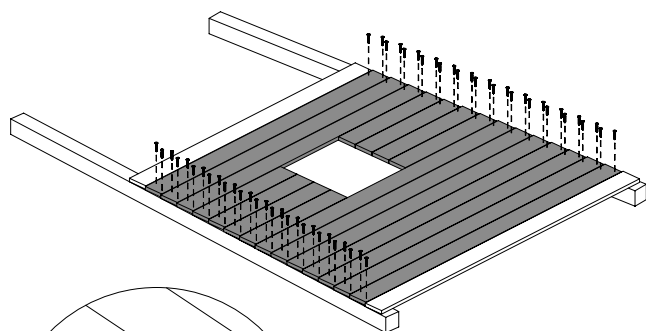
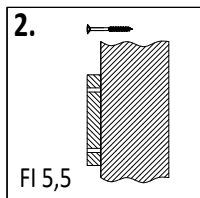
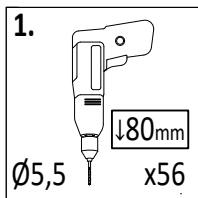


T80 x4 * 2 = 8

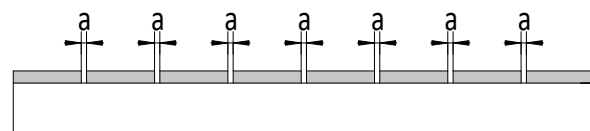
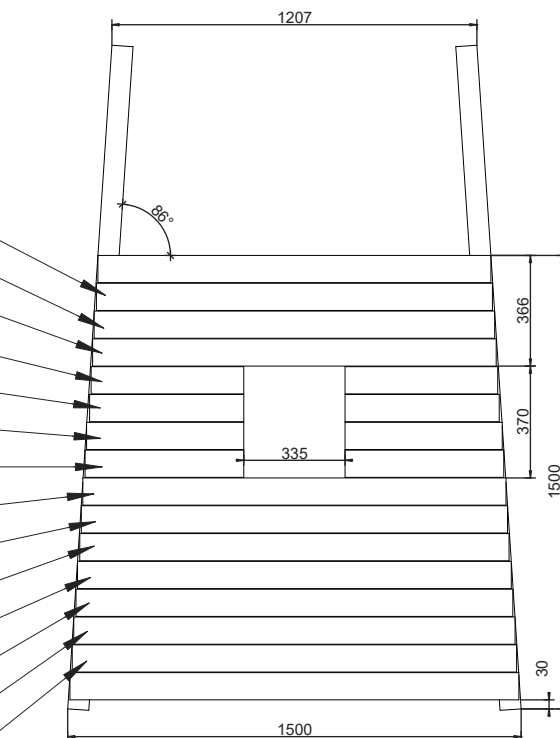
1 7,0x7,0x220cm x2

18 1,6x9,0x148,5cm x1

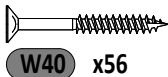
02



- 28 1,6x9,0x131,0cm x1
- 27 1,6x9,0x132,5cm x1
- 26 1,6x9,0x133,5cm x1
- 43 1,6x9,0x50,5cm x1
- 42 1,6x9,0x51,0cm x1
- 41 1,6x9,0x52,0cm x1
- 40 1,6x9,0x52,5cm x1
- 25 1,6x9,0x140,0cm x1
- 24 1,6x9,0x141,0cm x1
- 23 1,6x9,0x142,0cm x1
- 22 1,6x9,0x143,5cm x1
- 21 1,6x9,0x144,5cm x1
- 20 1,6x9,0x146,0cm x1
- 19 1,6x9,0x147,0cm x1



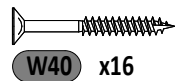
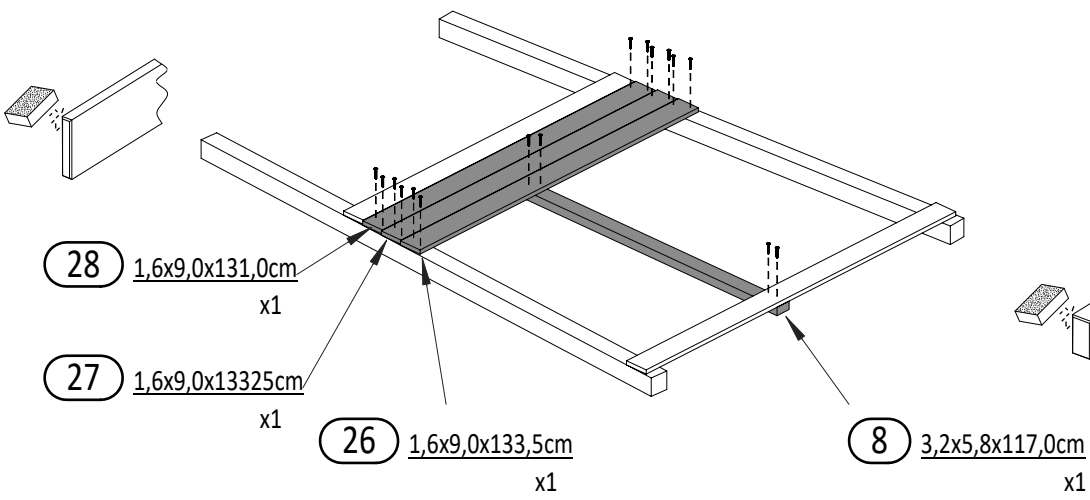
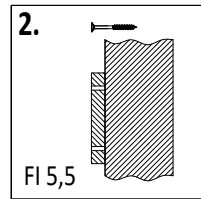
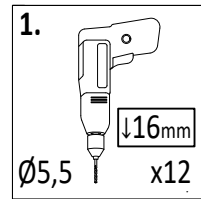
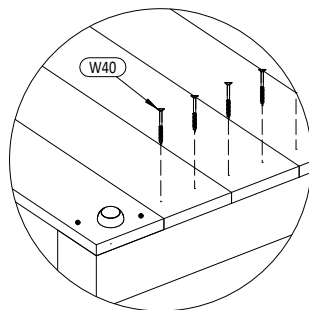
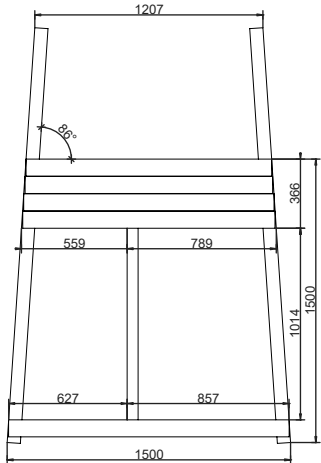
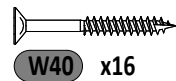
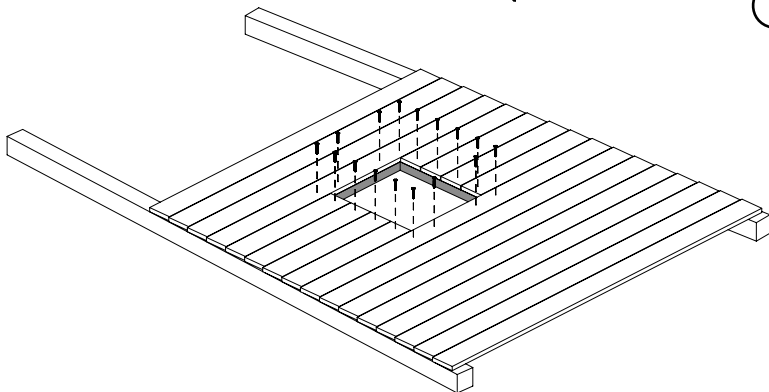
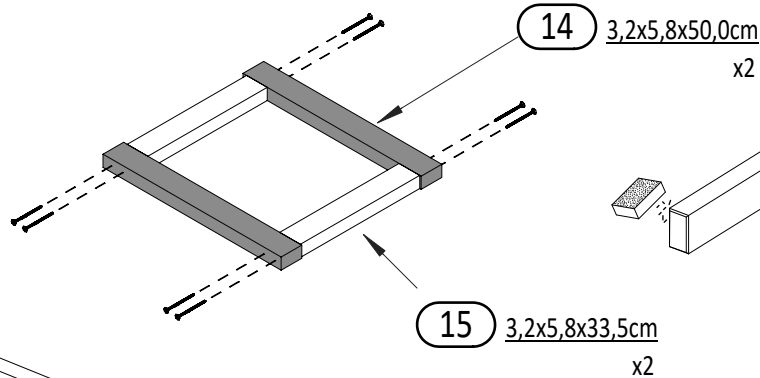
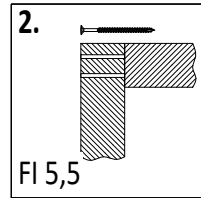
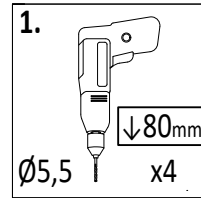
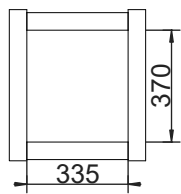
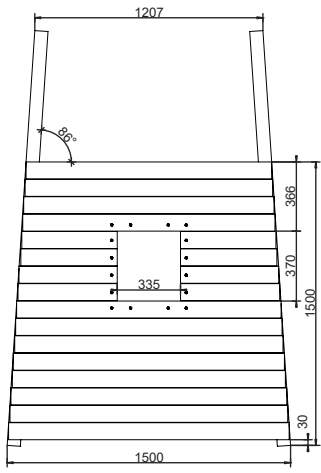
!!!min 2mm < a < !!!max 6mm



W40 x56

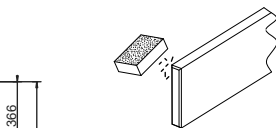
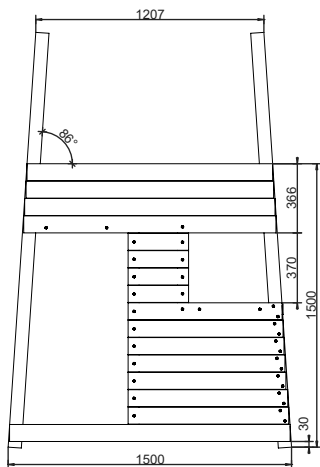
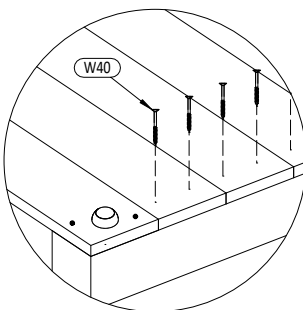
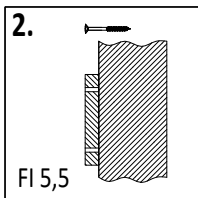
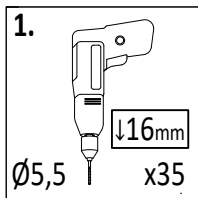
10

Zgodnie z normą PN-EN 71 stosuj zalecenia producenta odnośnie odległości oraz metody mocowania poszczególnych elementów
In compliance with the standard PN-EN 71, apply guidelines of the producer in relation to distances and methods of fastening individual elements

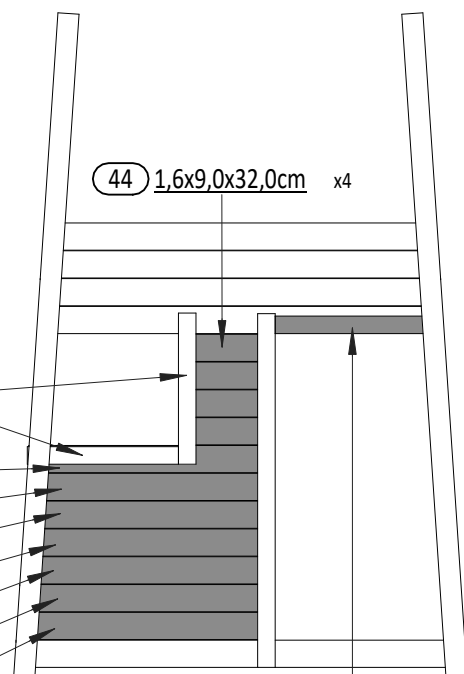


Zgodnie z normą PN-EN 71 stosuj zalecenia producenta odnośnie odległości oraz metody mocowania poszczególnych elementów
 In compliance with the standard PN-EN 71, apply guidelines of the producer in relation to distances and methods of fastening individual elements

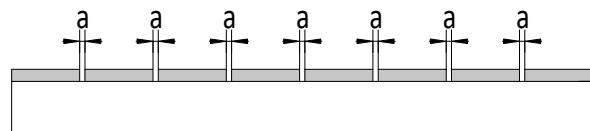
05



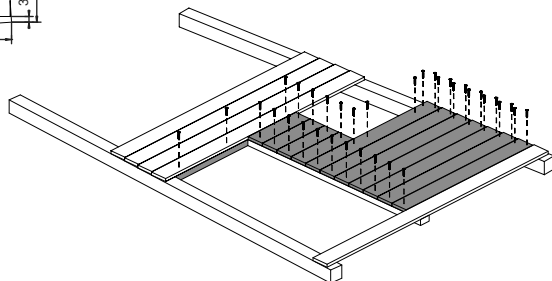
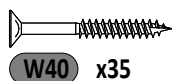
- (14) 3,2x5,8x50,0cm x2
- (37) 1,6x9,0x81,5cm x1
- (36) 1,6x9,0x82,0cm x1
- (35) 1,6x9,0x82,5cm x1
- (34) 1,6x9,0x83,0cm x1
- (33) 1,6x9,0x83,5cm x1
- (32) 1,6x9,0x84,5cm x1
- (31) 1,6x9,0x85,0cm x1



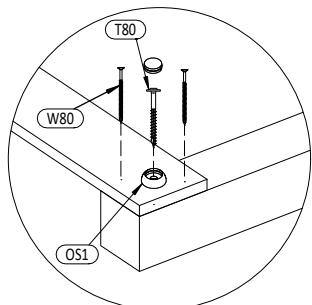
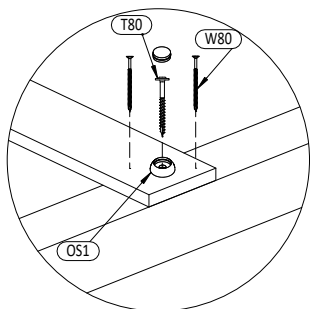
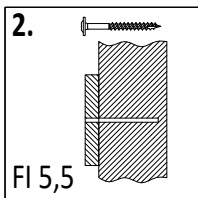
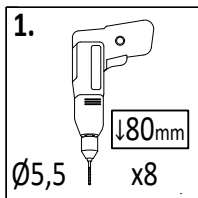
(13) 3,2x5,8x55,0cm x1



!!!min 2mm < a <!!!max 6mm



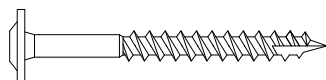
06



OS1 x8

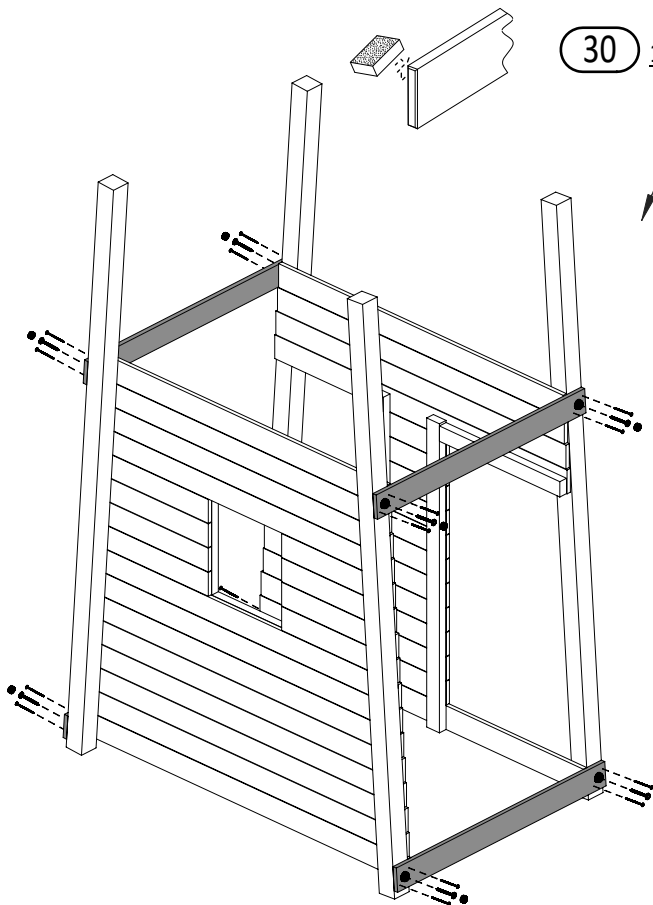


W80 x16



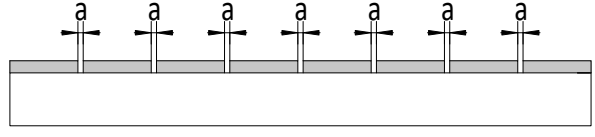
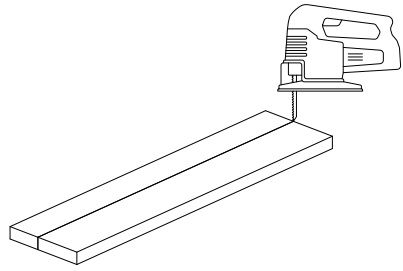
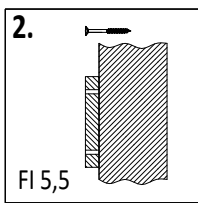
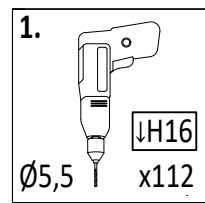
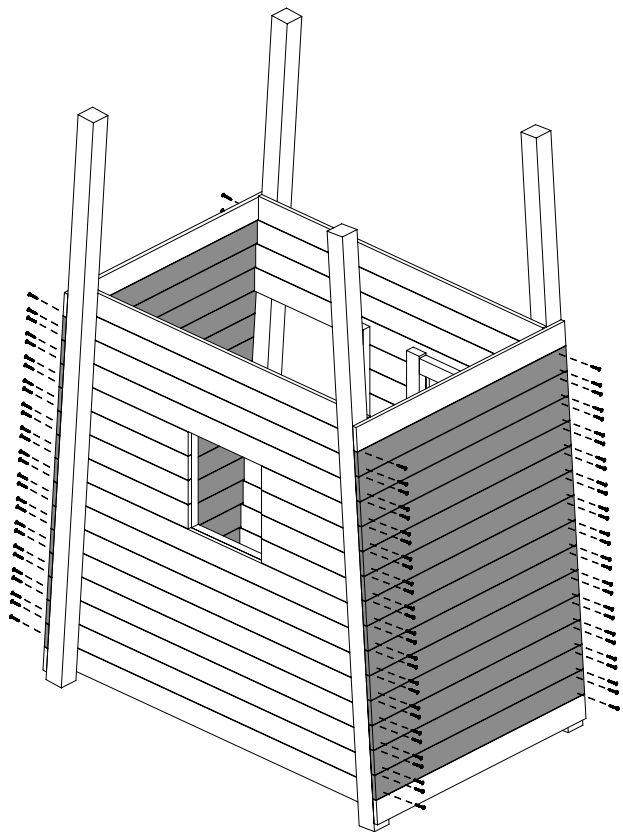
T80 x8

(30) 1,6x9,0x100,0cm x4



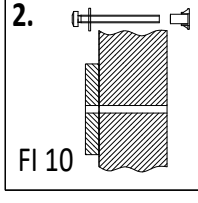
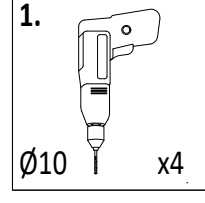
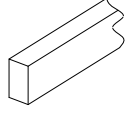
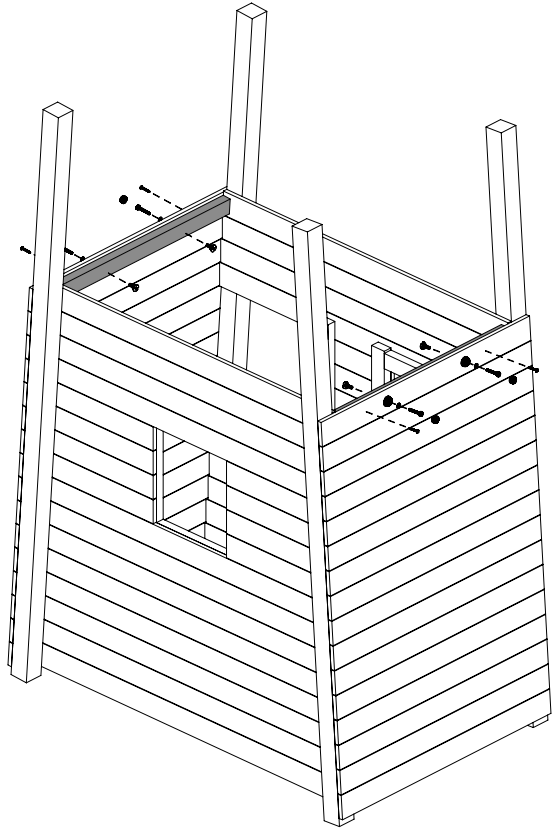
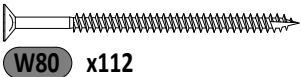
12

Zgodne z normą PN-EN 71 stosuj zalecenia producenta odnośnie odległości oraz metody mocowania poszczególnych elementów
In compliance with the standard PN-EN 71, apply guidelines of the producer in relation to distances and methods of fastening individual elements

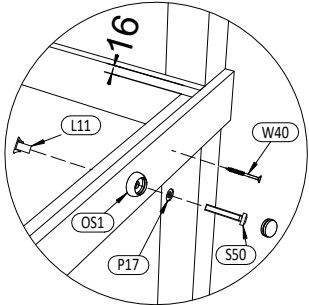


!!!min 2mm < a < !!!max 6mm

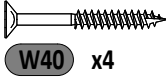
30 3,2x5,8x100,0cm
x28



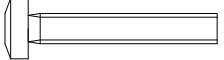
10 3,2x5,8x82,8cm
x2



OS1 x4



W40 x4



S50 x4

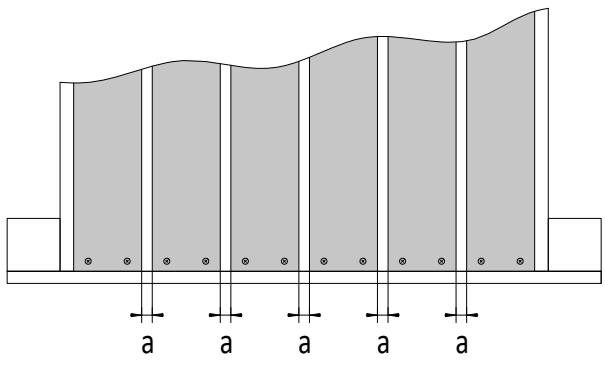
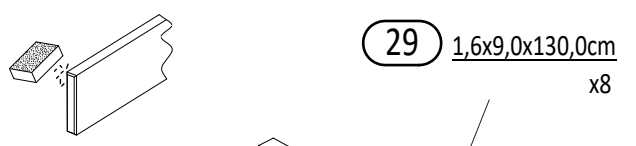
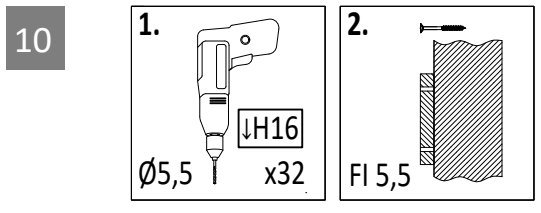
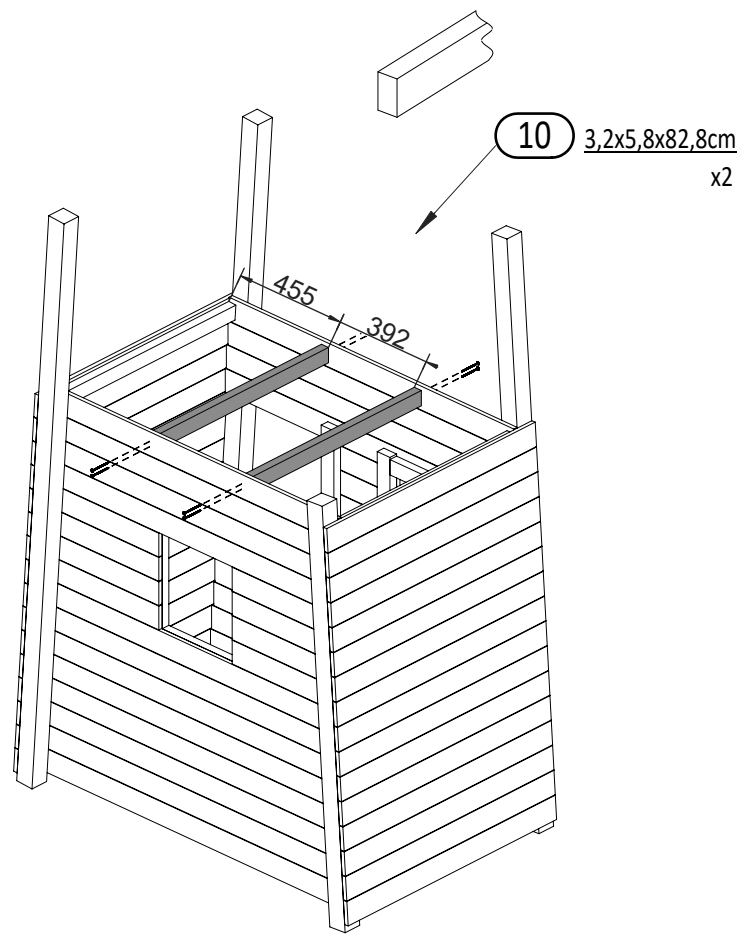
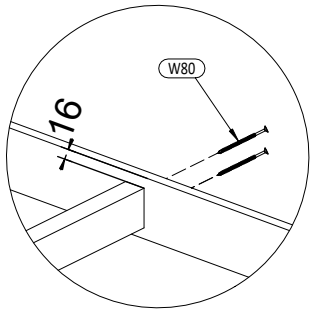


P17 x4

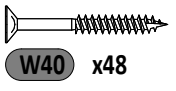
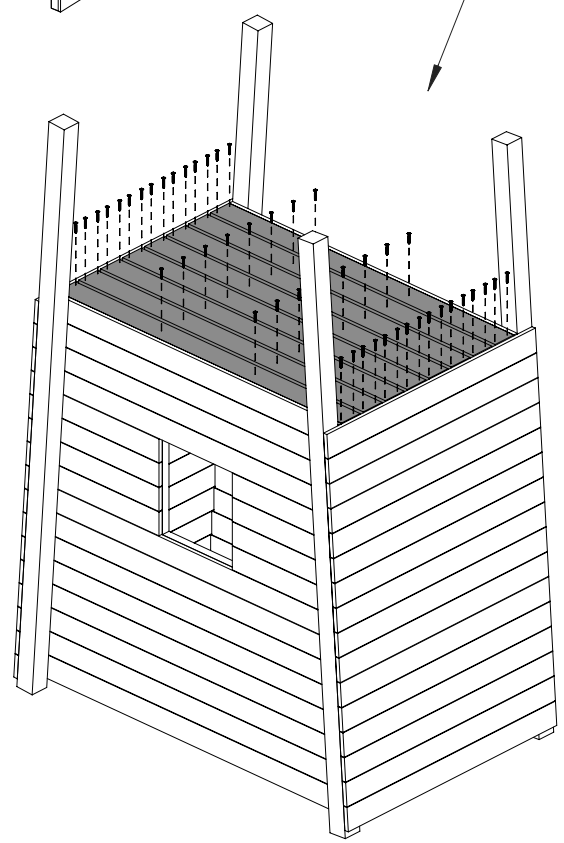


L11 x4

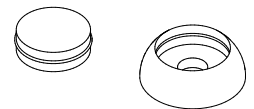
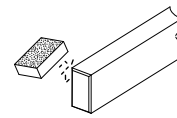
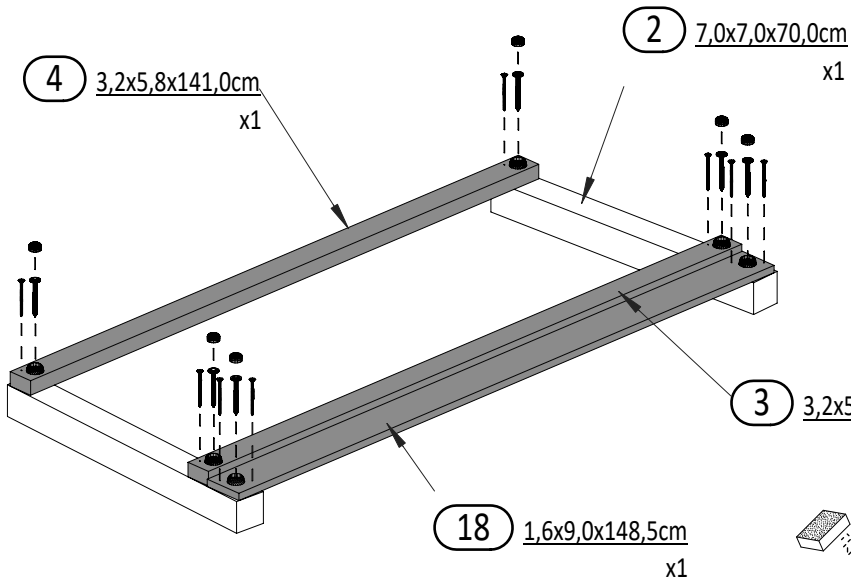
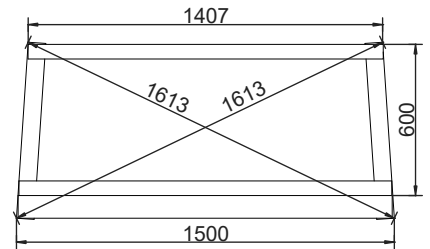
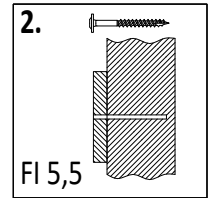
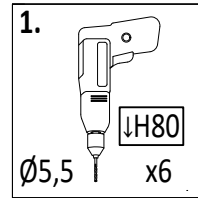
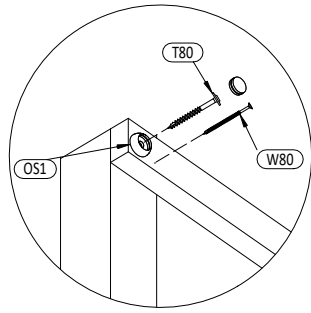
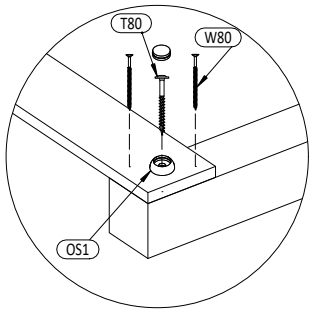
Zgodne z normą PN-EN 71 stosuj zalecenia producenta odnośnie odległości oraz metody mocowania poszczególnych elementów
 In compliance with the standard PN-EN 71, apply guidelines of the producer in relation to distances and methods of fastening individual elements



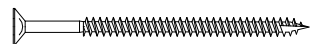
!!!min 13mm < a <!!!max 16mm



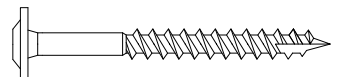
Zgodnie z normą PN-EN 71 stosuj zalecenia producenta odnośnie odległości oraz metody mocowania poszczególnych elementów
 In compliance with the standard PN-EN 71, apply guidelines of the producer in relation to distances and methods of fastening individual elements



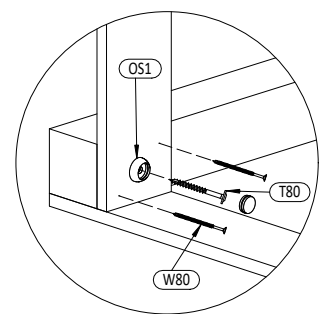
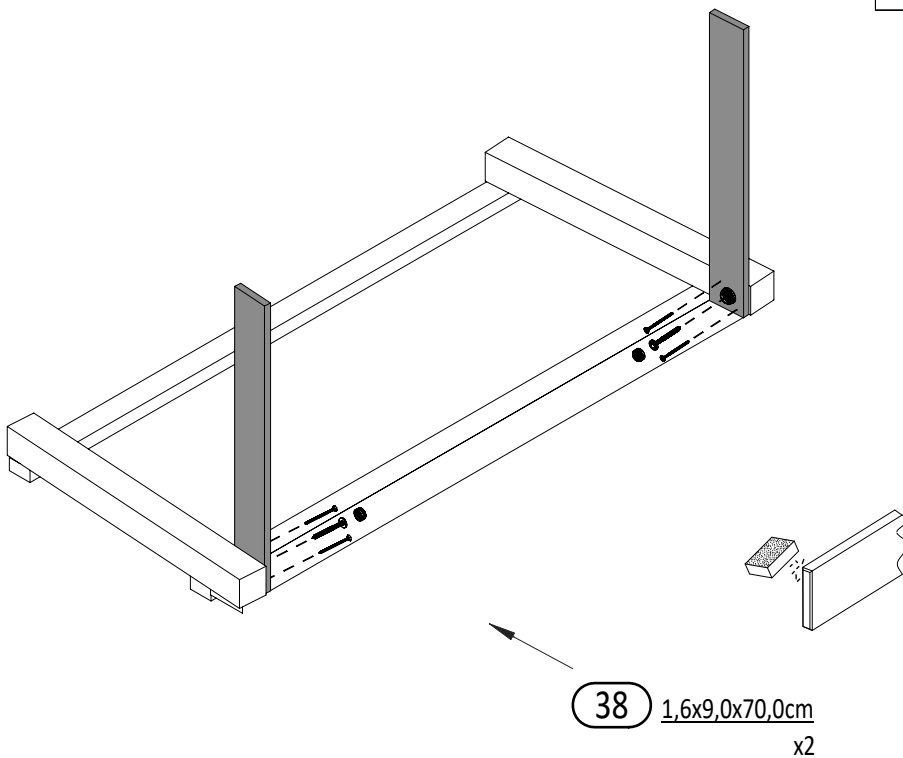
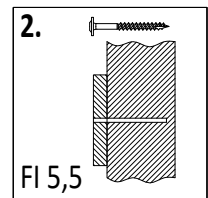
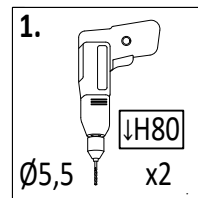
OS1 x6



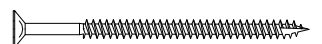
W80 x8



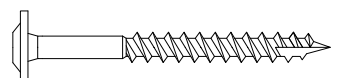
T80 x6



OS1 x2



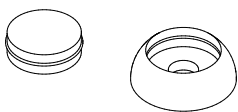
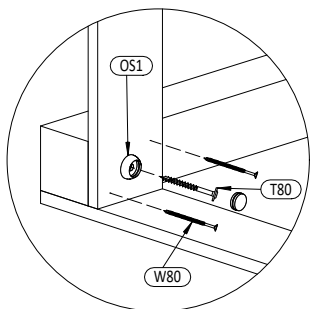
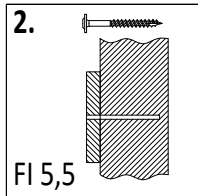
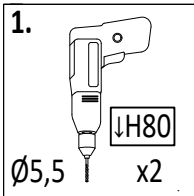
W80 x4



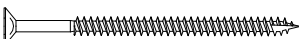
T80 x2

Zgodnie z normą PN-EN 71 stosuj zalecenia producenta odnośnie odległości oraz metody mocowania poszczególnych elementów
In compliance with the standard PN-EN 71, apply guidelines of the producer in relation to distances and methods of fastening individual elements

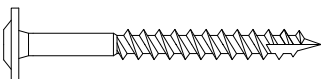
13



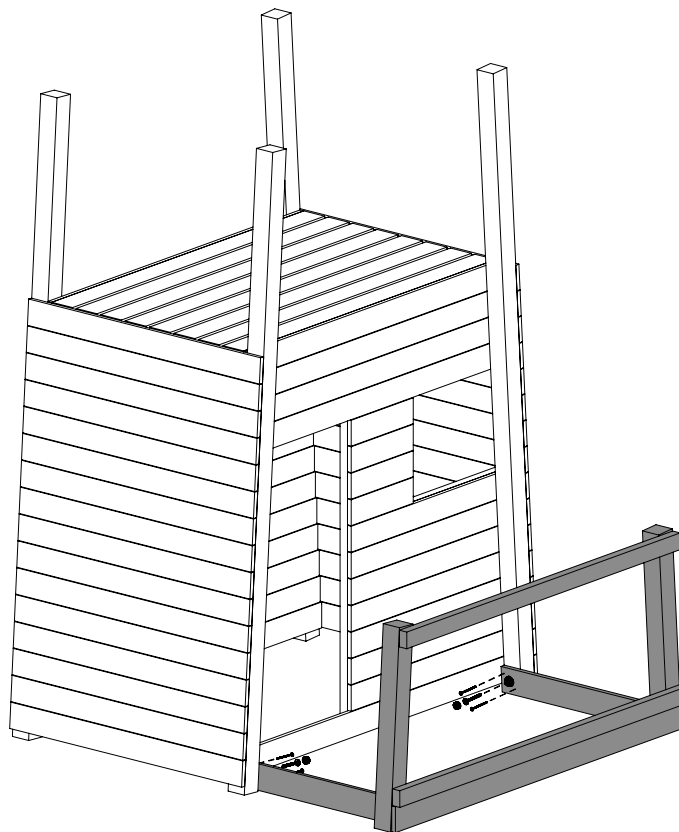
OS1 x2



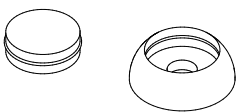
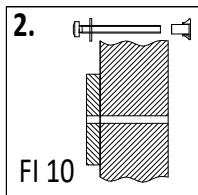
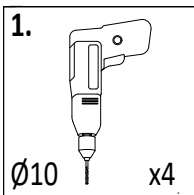
W80 x4



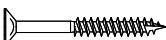
T80 x2



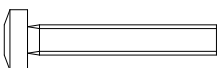
14



OS1 x4



W40 x4



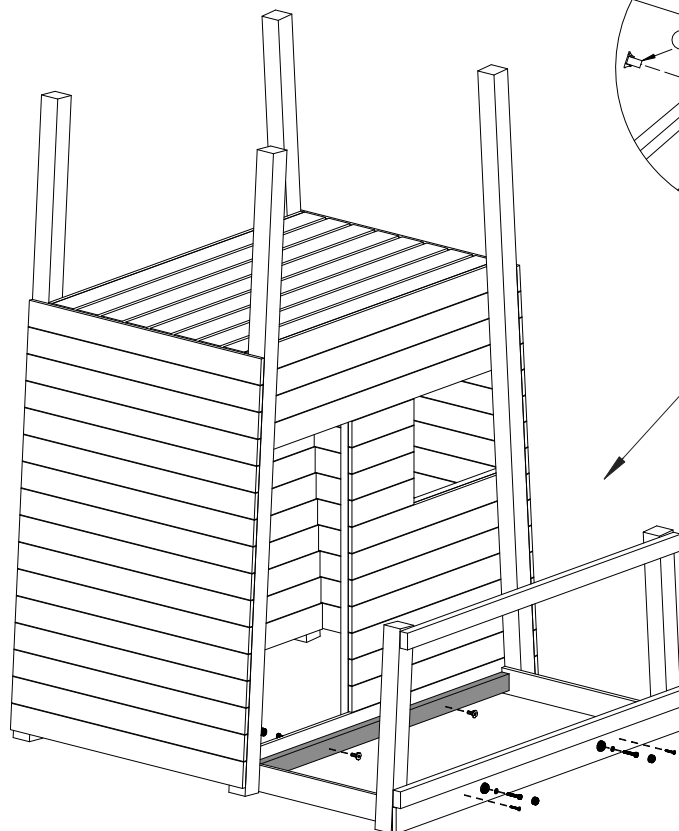
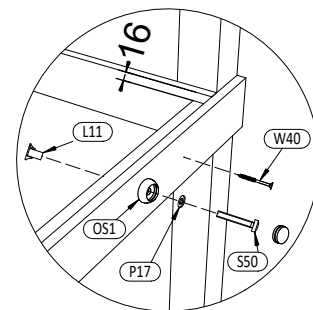
S50 x4



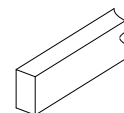
P17 x4



L11 x4

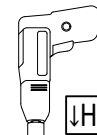


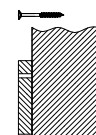
5 3,2x5,8x131,5cm x2

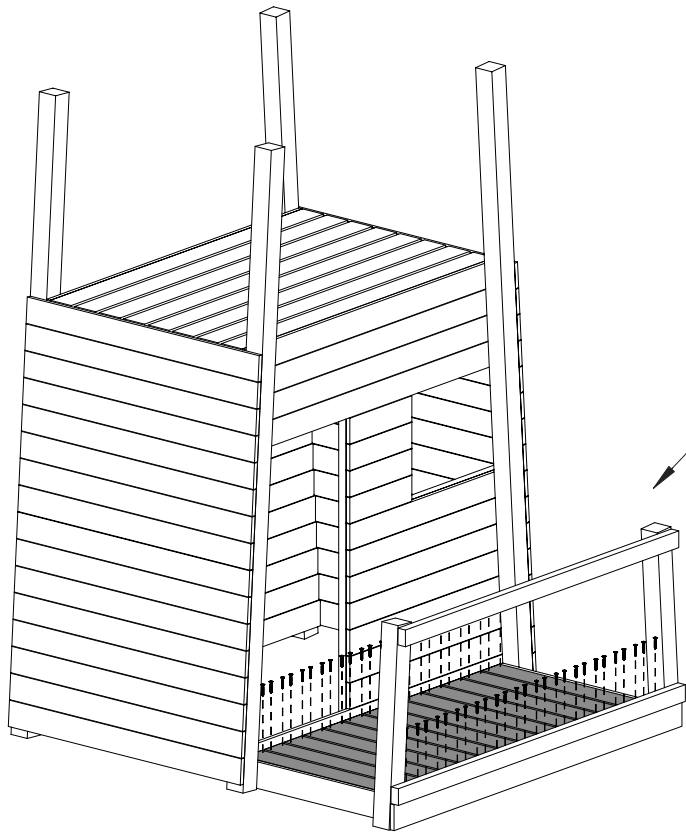


16

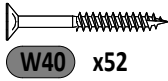
Zgodnie z normą PN-EN 71 stosuj zalecenia producenta odnośnie odległości oraz metody mocowania poszczególnych elementów
In compliance with the standard PN-EN 71, apply guidelines of the producer in relation to distances and methods of fastening individual elements


1.  \downarrow H16
 \varnothing 5,5 x52

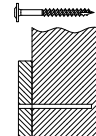
2. 
 FI 5,5

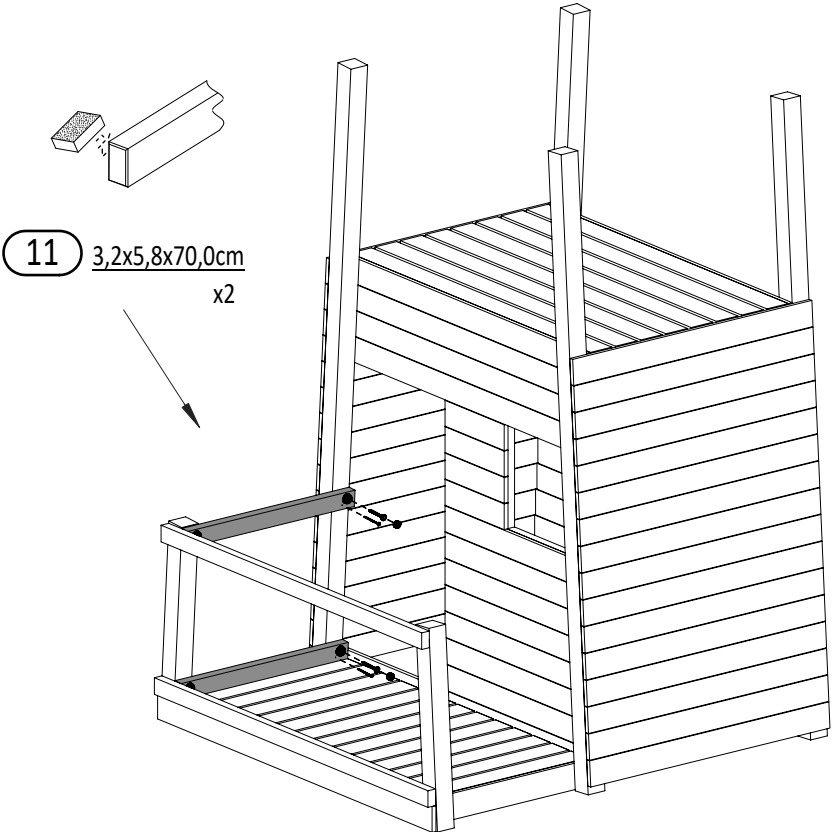


38 1,6x9,0x70,0cm
 x13

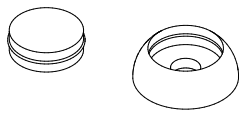
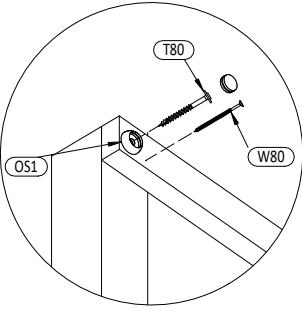


1.  \downarrow H80
 \varnothing 5,5 x4

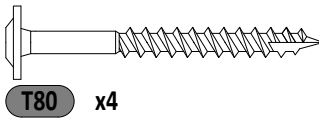
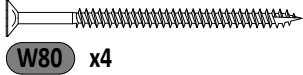
2. 
 FI 5,5



11 3,2x5,8x70,0cm
 x2

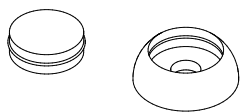
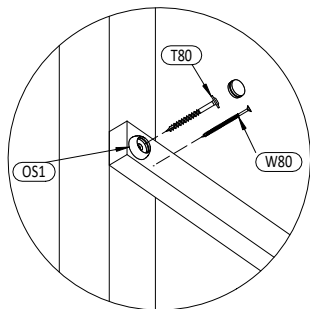
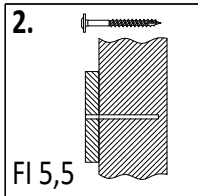
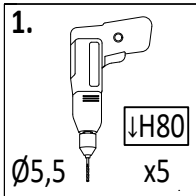


OS1 x4



Zgodne z normą PN-EN 71 stosuj zalecenia producenta odnośnie odległości oraz metody mocowania poszczególnych elementów
 In compliance with the standard PN-EN 71, apply guidelines of the producer in relation to distances and methods of fastening individual elements

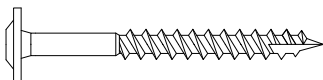
17



OS1 x5

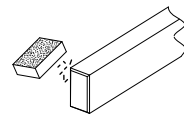
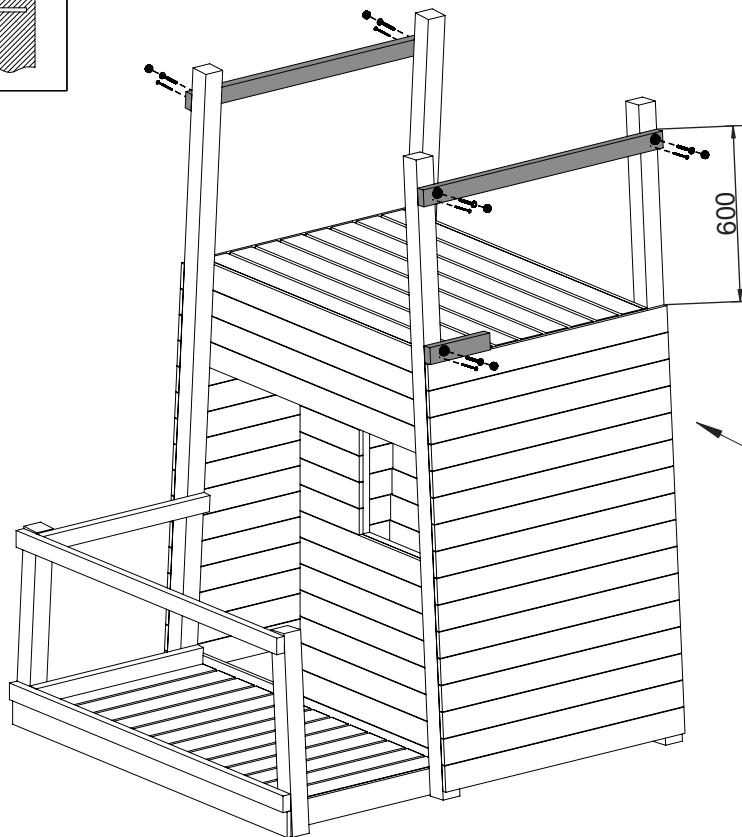


W80 x5



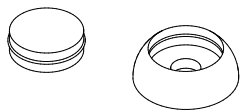
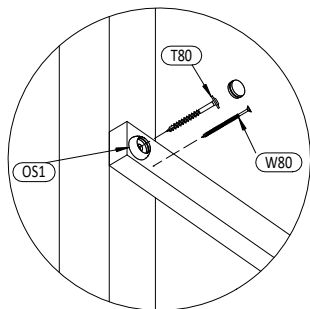
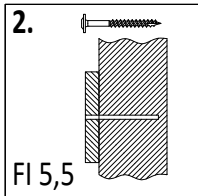
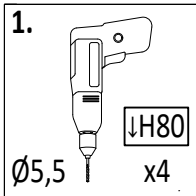
T80 x5

9 3,2x5,8x100,0cm
x2

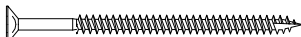


16 3,2x5,8x25,0cm
x1

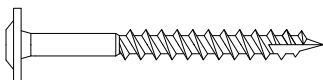
18



OS1 x4

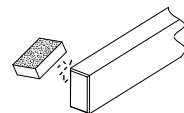
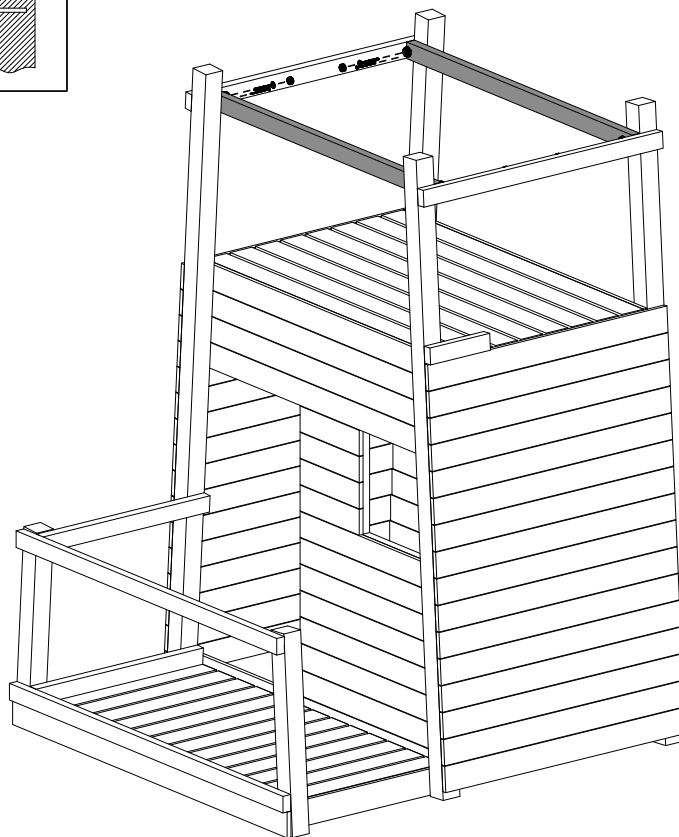


W80 x4



T80 x4

7 3,2x5,8x122,0cm
x2

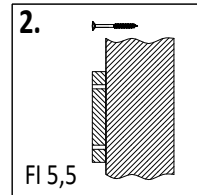
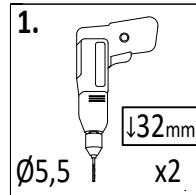
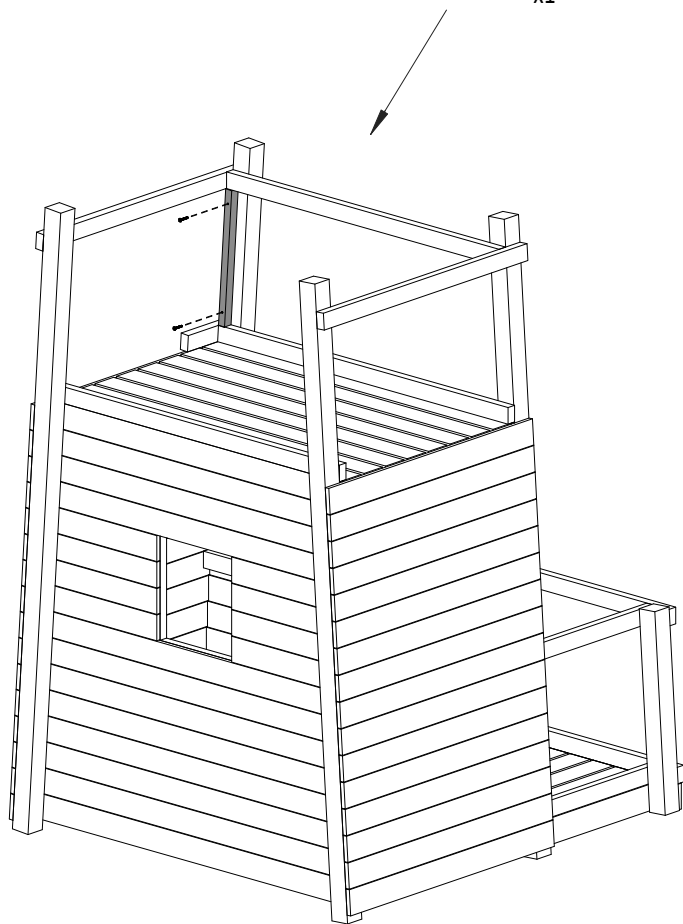


18

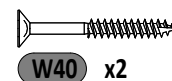
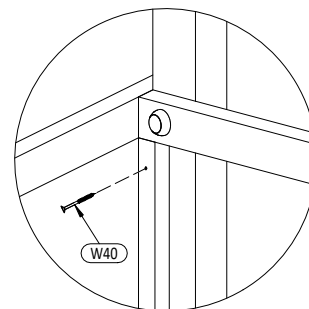
Zgodnie z normą PN-EN 71 stosuj zalecenia producenta odnośnie odległości oraz metody mocowania poszczególnych elementów
In compliance with the standard PN-EN 71, apply guidelines of the producer in relation to distances and methods of fastening individual elements

45a 2,7x3,2x54,2cm

x1

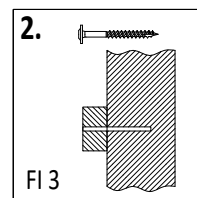
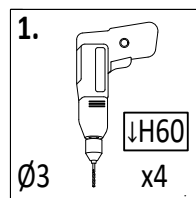
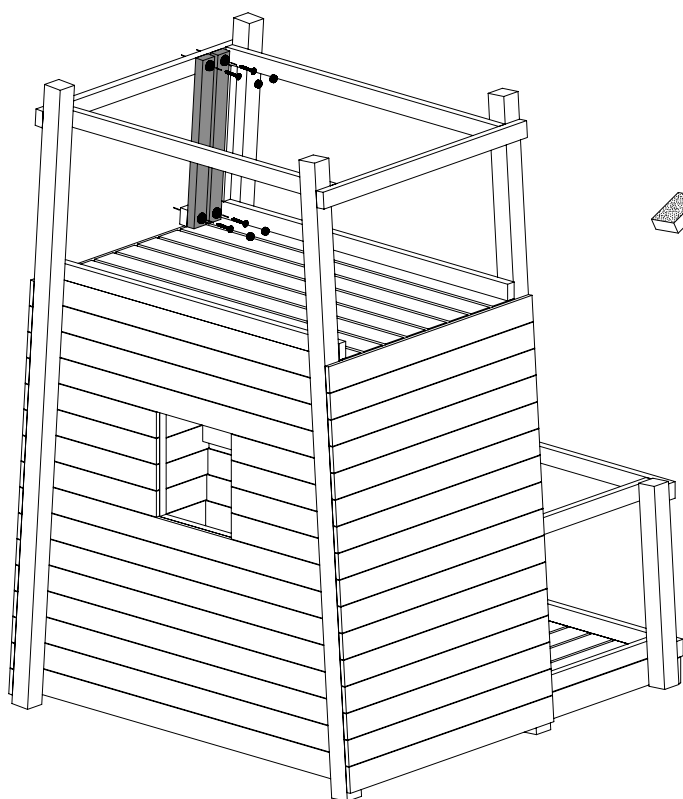


19



12 3,2x5,8x60,0cm

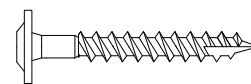
x2



20



OS1 x4

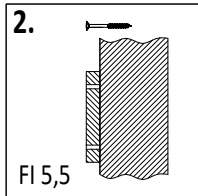
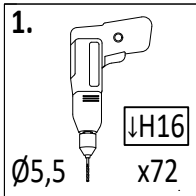


T60 x4

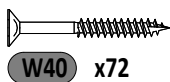
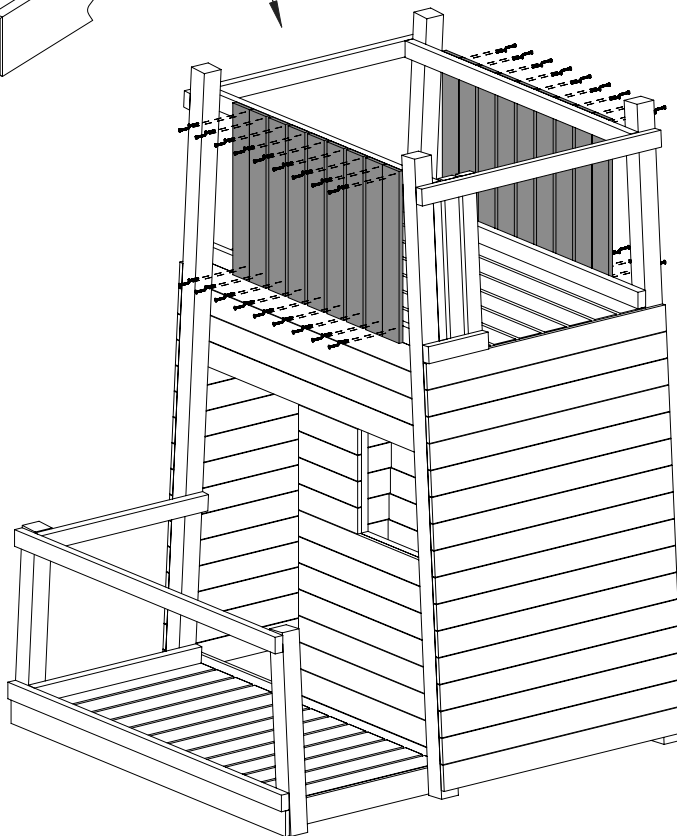
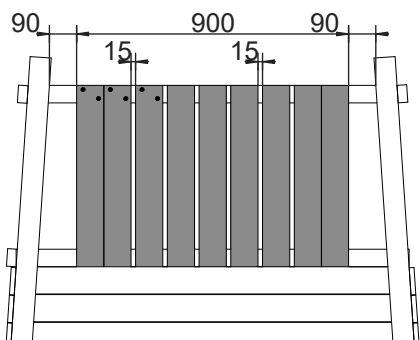
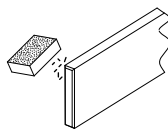
Zgodnie z normą PN-EN 71 stosuj zalecenia producenta odnośnie odległości oraz metody mocowania poszczególnych elementów
 In compliance with the standard PN-EN 71, apply guidelines of the producer in relation to distances and methods of fastening individual elements

19

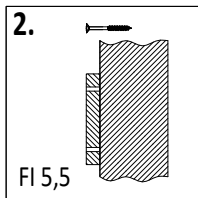
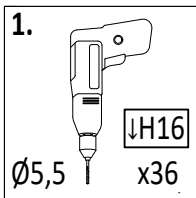
21



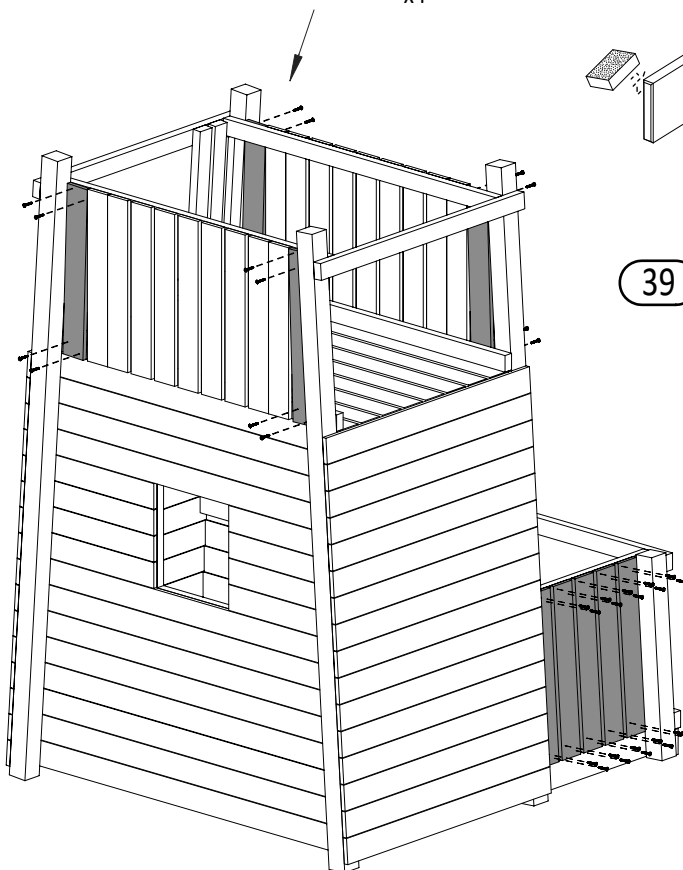
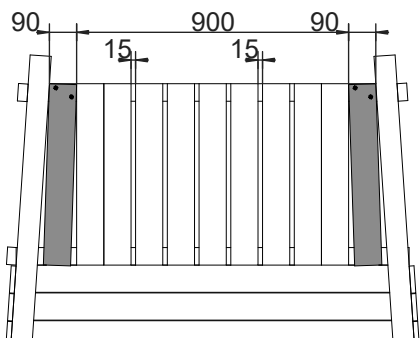
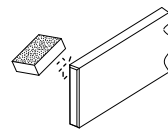
39 1,6x9,0x60,0cm
x18



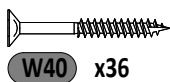
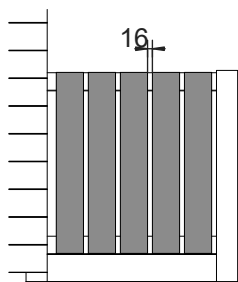
22



39 1,6x9,0x60,0cm
x4

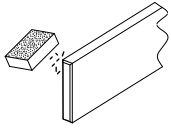
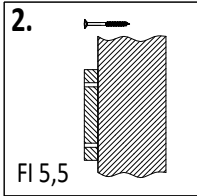
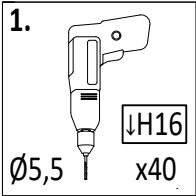


39 1,6x9,0x60,0cm
x5

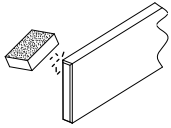
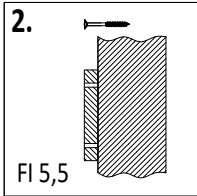
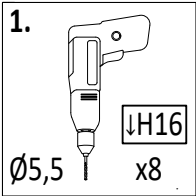
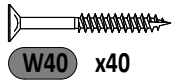
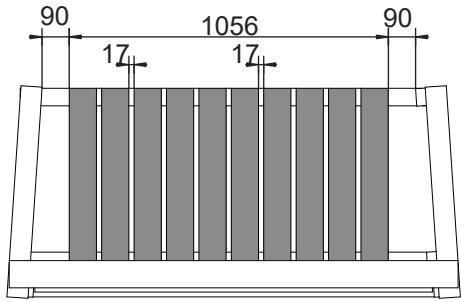
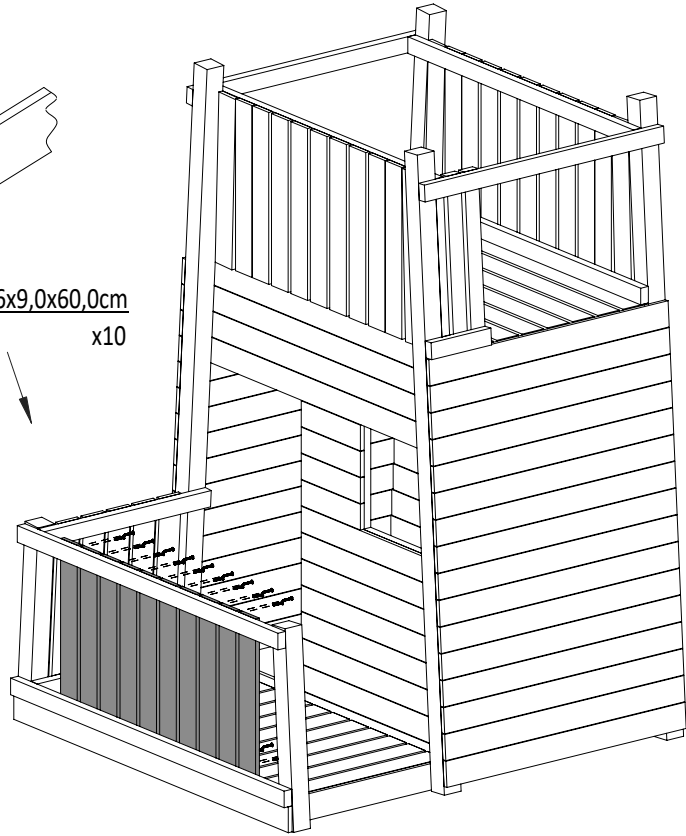


20

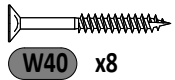
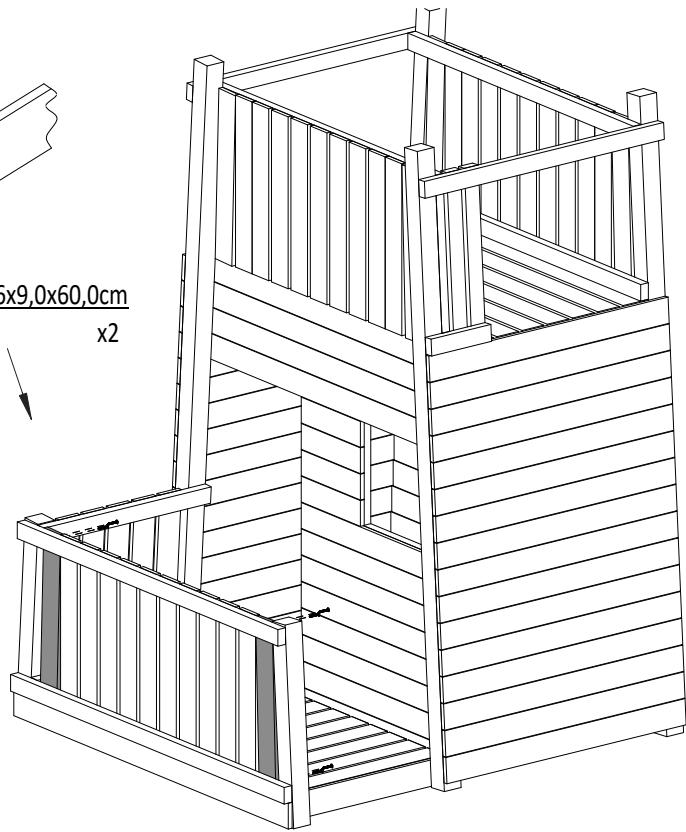
Zgodnie z normą PN-EN 71 stosuj zalecenia producenta odnośnie odległości oraz metody mocowania poszczególnych elementów
In compliance with the standard PN-EN 71, apply guidelines of the producer in relation to distances and methods of fastening individual elements



39 1,6x9,0x60,0cm
x10

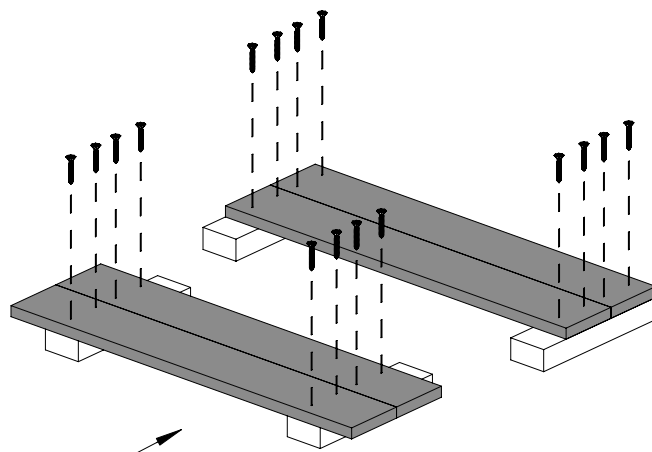
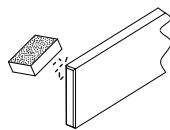
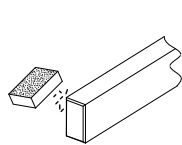
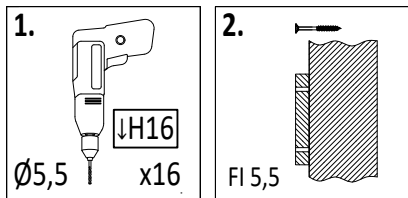


39 1,6x9,0x60,0cm
x2



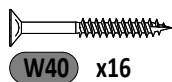
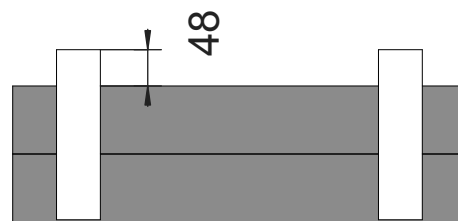
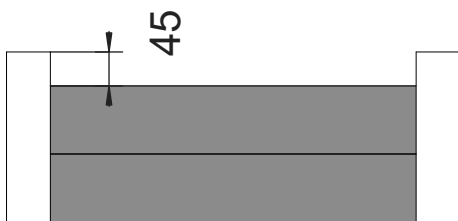
Zgodne z normą PN-EN 71 stosuj zalecenia producenta odnośnie odległości oraz metody mocowania poszczególnych elementów
 In compliance with the standard PN-EN 71, apply guidelines of the producer in relation to distances and methods of fastening individual elements

25

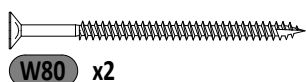
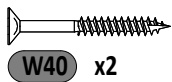
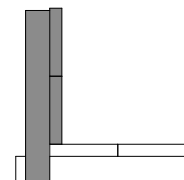
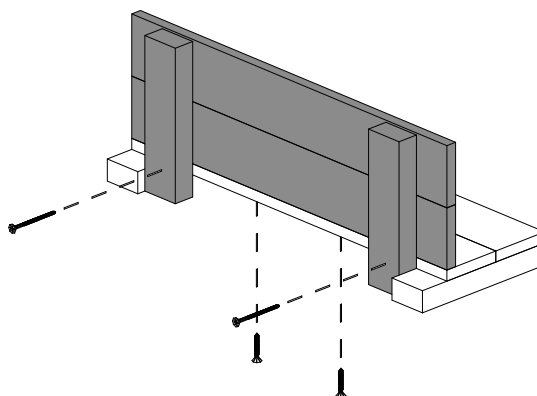
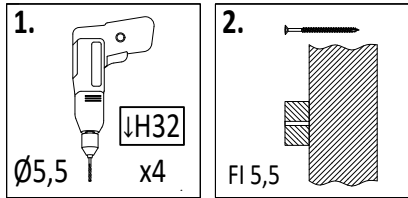


17 3,2x5,8x22,5cm
x4

39 1,6x9,0x60cm
x4

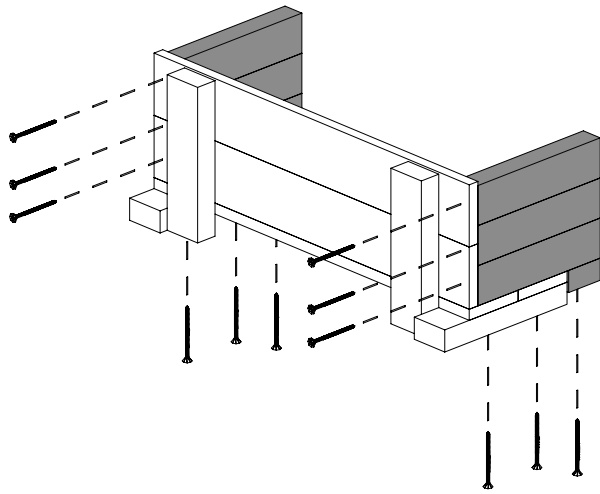


26



22

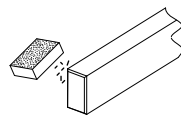
Zgodnie z normą PN-EN 71 stosuj zalecenia producenta odnośnie odległości oraz metody mocowania poszczególnych elementów
In compliance with the standard PN-EN 71, apply guidelines of the producer in relation to distances and methods of fastening individual elements



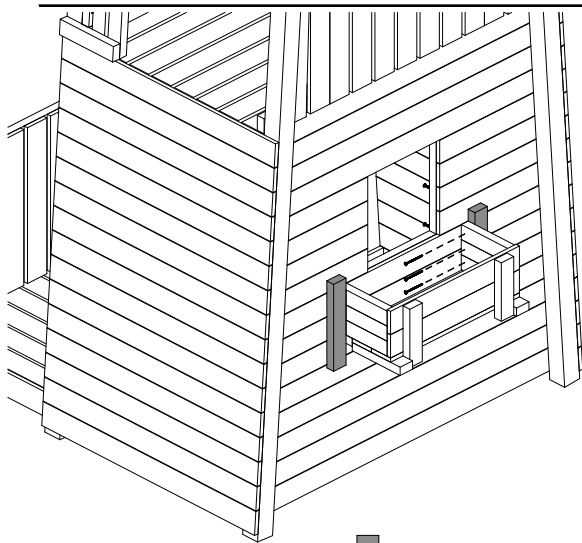
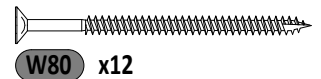
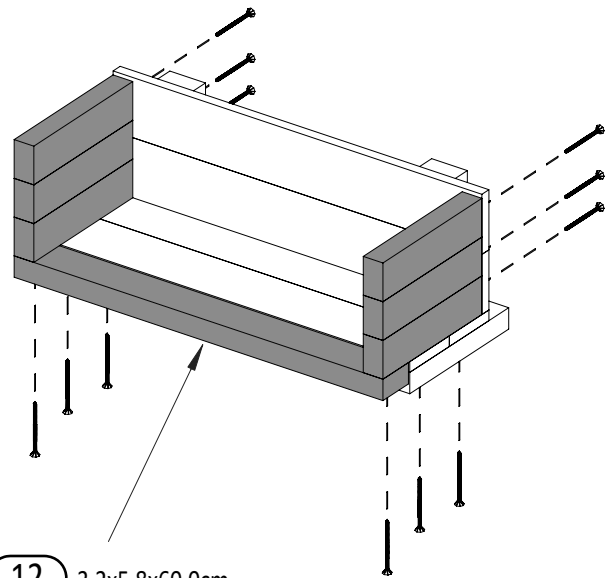
1. \downarrow H16
Ø5,5 x12

2. FI 5,5

17 3,2x5,8x22,5cm
x6

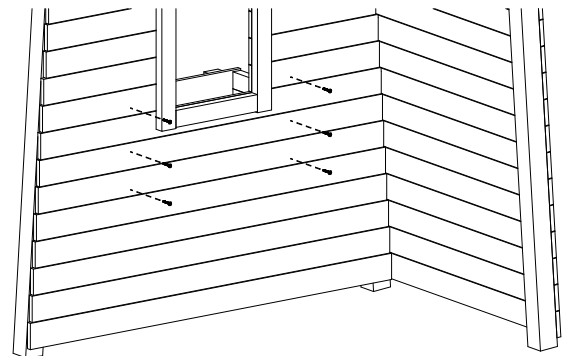
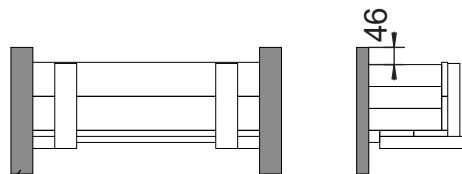


12 3,2x5,8x60,0cm
x1

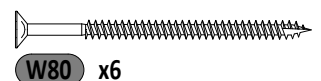
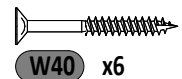
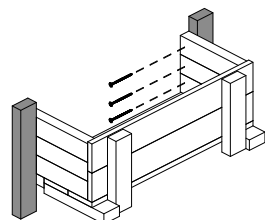
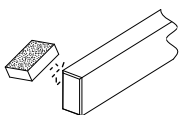


1. \downarrow H32
Ø5,5 x6

2. FI 5,5

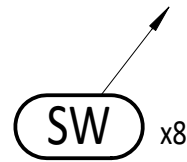
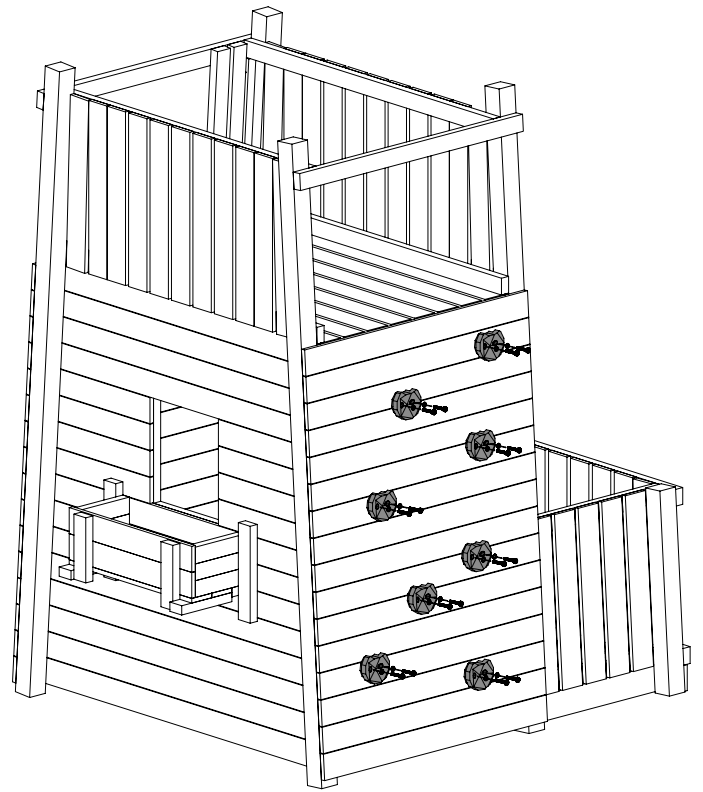
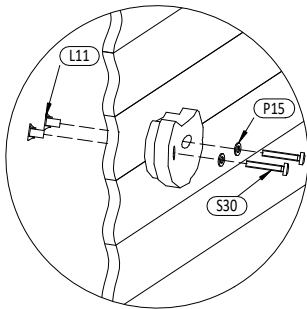
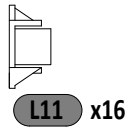
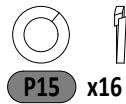
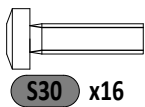
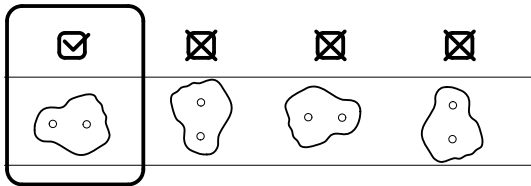
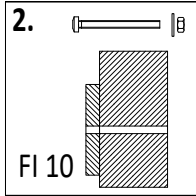
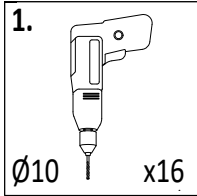


15 3,2x5,8x33,5cm
x2

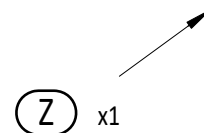
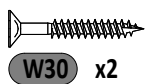
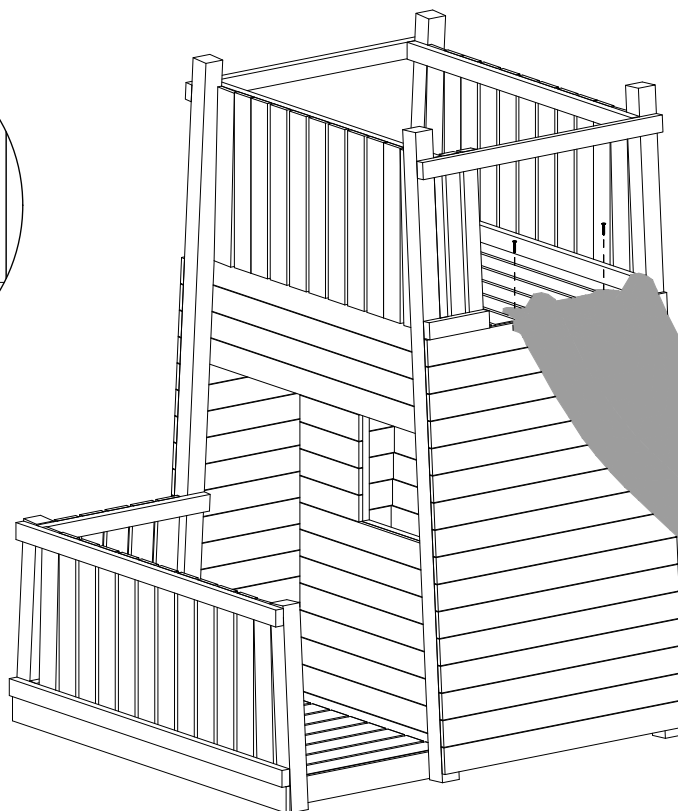
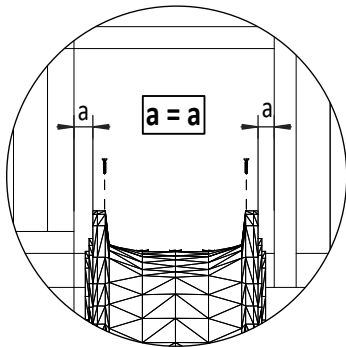


Zgodnie z normą PN-EN 71 stosuj zalecenia producenta odnośnie odległości oraz metody mocowania poszczególnych elementów
In compliance with the standard PN-EN 71, apply guidelines of the producer in relation to distances and methods of fastening individual elements

29

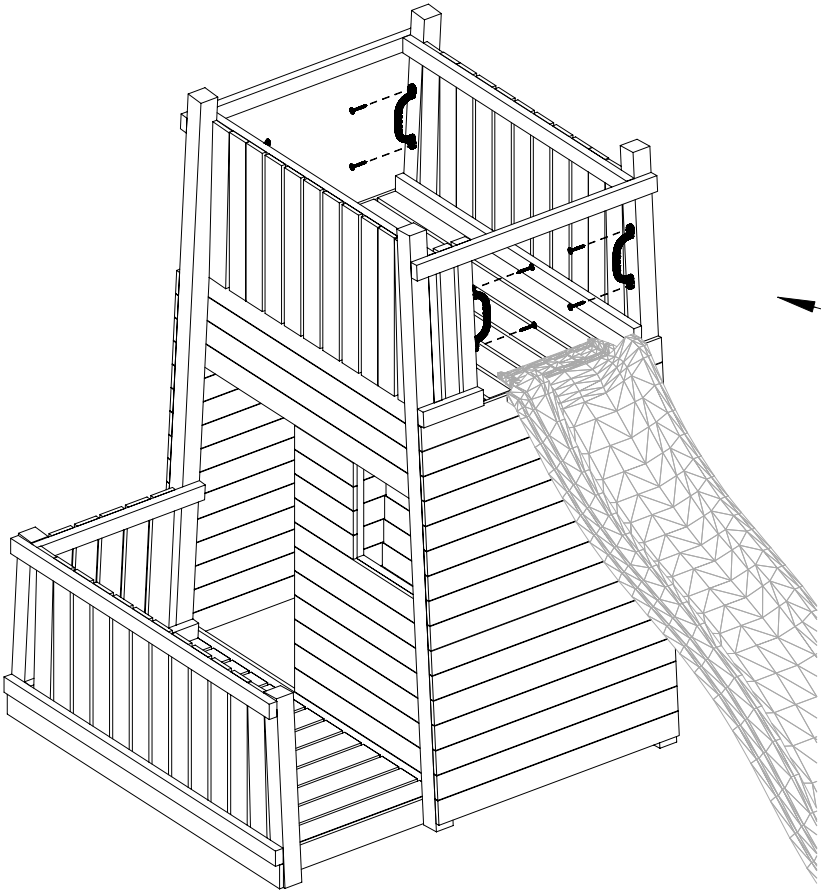
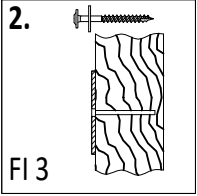
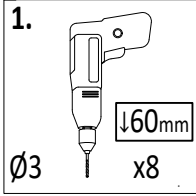


30

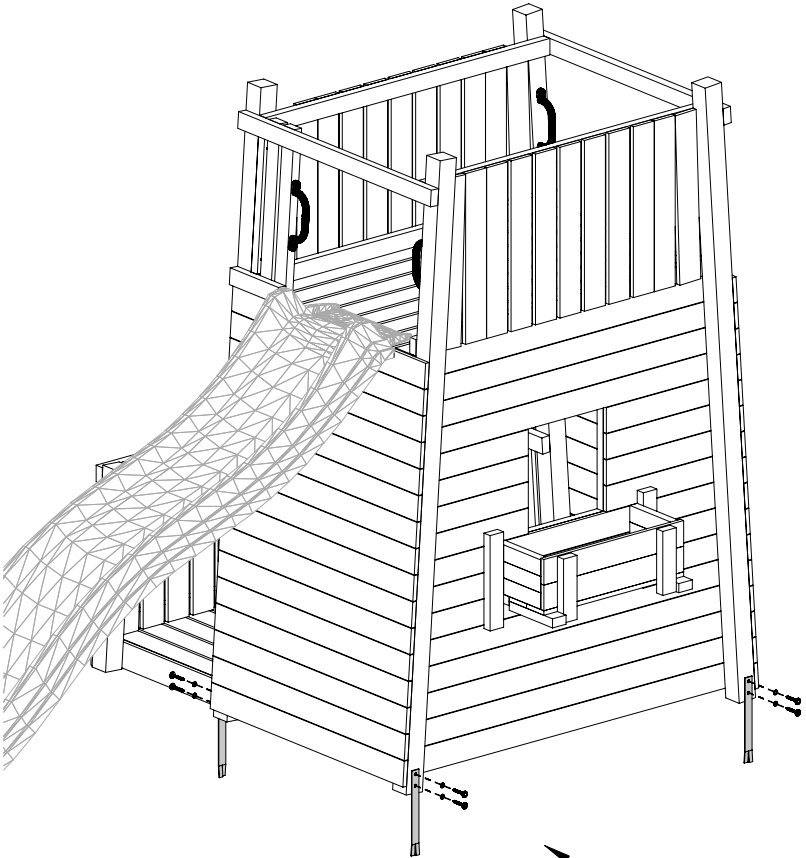
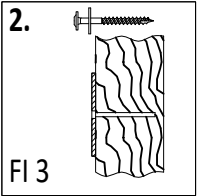
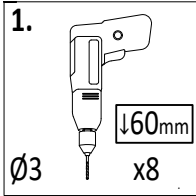
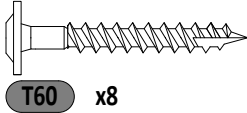
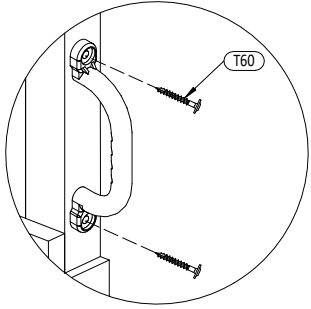


24

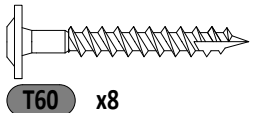
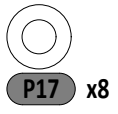
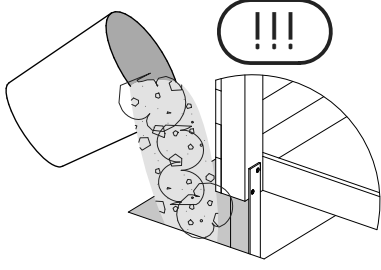
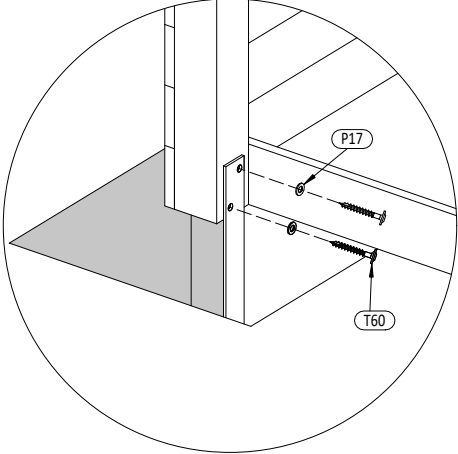
Zgodnie z normą PN-EN 71 stosuj zalecenia producenta odnośnie odległości oraz metody mocowania poszczególnych elementów
 In compliance with the standard PN-EN 71, apply guidelines of the producer in relation to distances and methods of fastening individual elements



UC x4

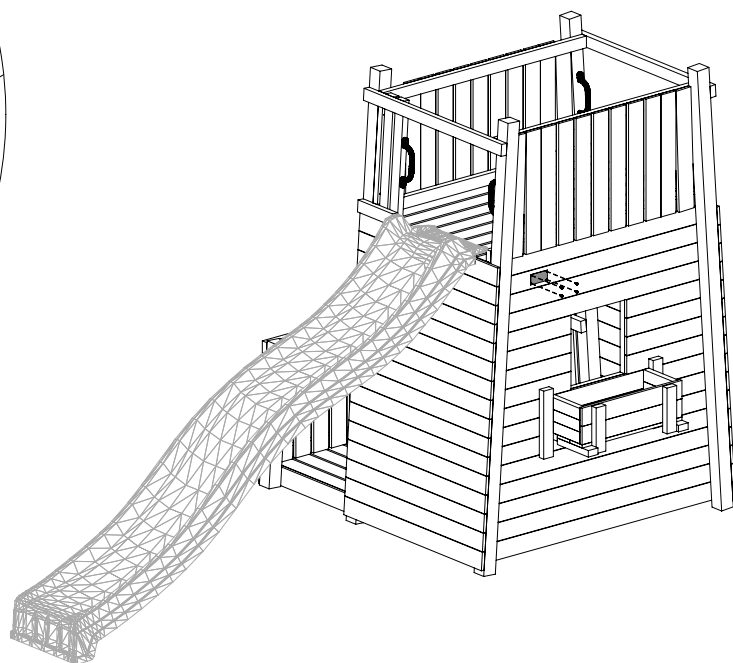
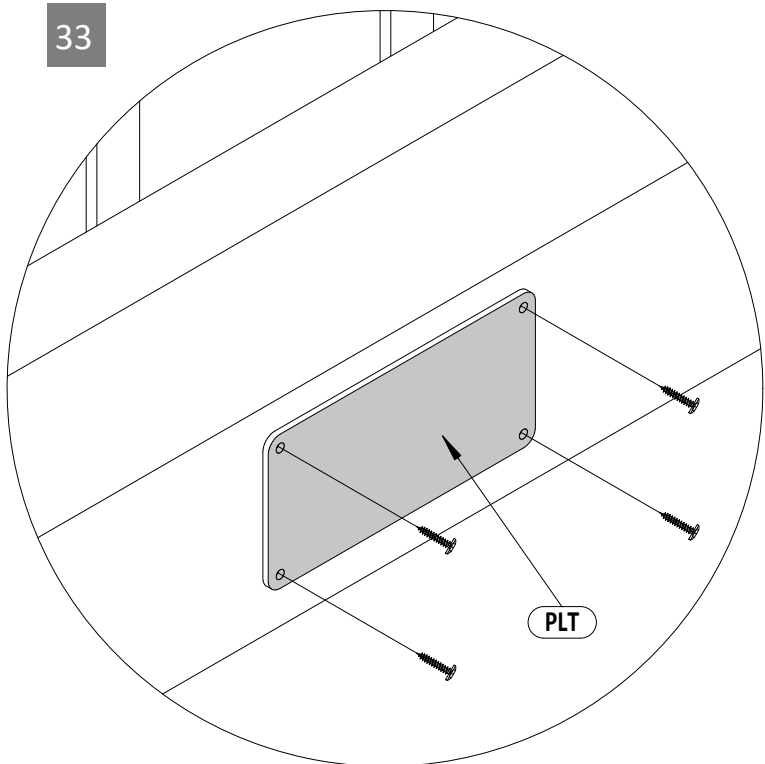


MG x4



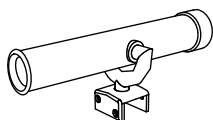
Zgodne z normą PN-EN 71 stosuj zalecenia producenta odnośnie odległości oraz metody mocowania poszczególnych elementów
 In compliance with the standard PN-EN 71, apply guidelines of the producer in relation to distances and methods of fastening individual elements

33

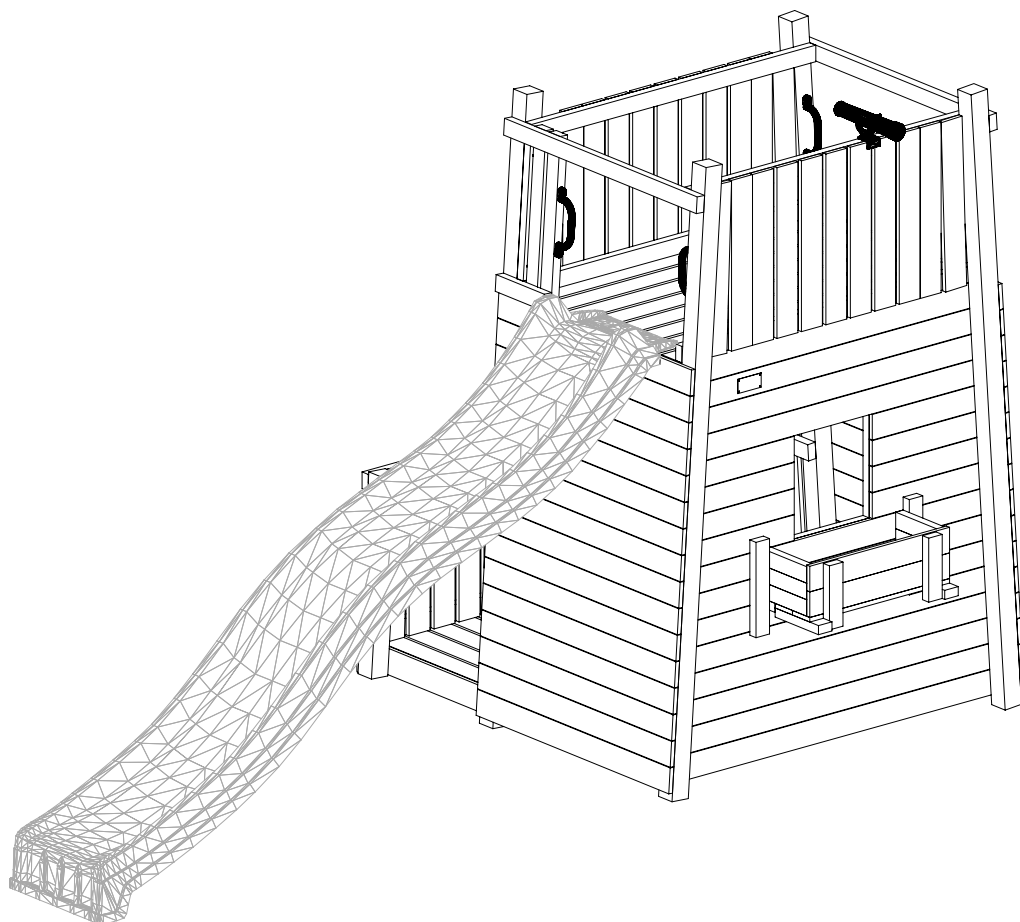


W20 x4

34



↑
TS x1



26

Zgodnie z normą PN-EN 71 stosuj zalecenia producenta odnośnie odległości oraz metody mocowania poszczególnych elementów
In compliance with the standard PN-EN 71, apply guidelines of the producer in relation to distances and methods of fastening individual elements

GX_Wichtelburg - Resort