

PLAYGROUND  
SPIELPLATZ

GIOCO  
AIRE DE JEUX

(198 x 217 x h202cm)

003\_09860\_20122025

# MaxPlay Swing

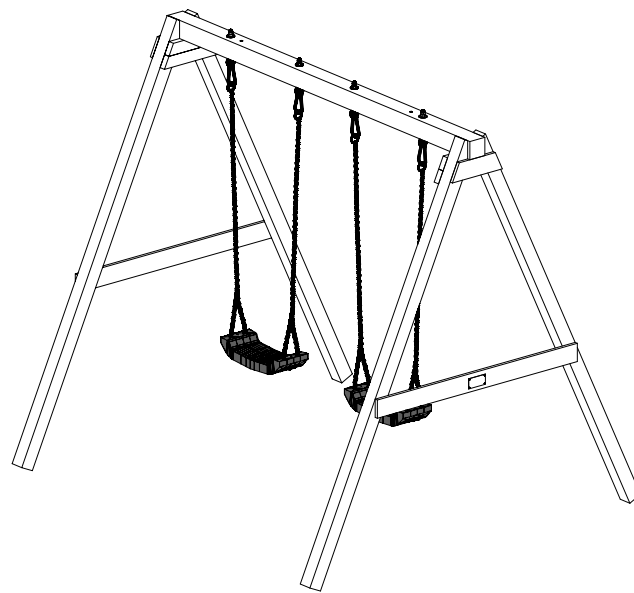
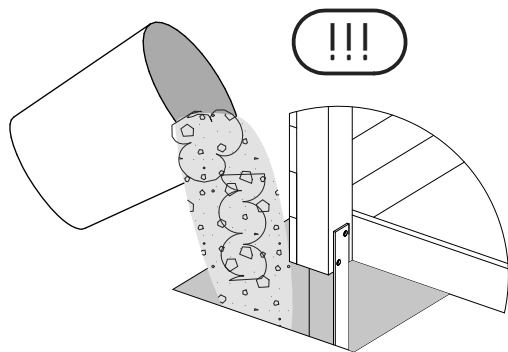
INSTALLATION INSTRUCTIONS  
MONTAGEANLEITUNG

ISTRUZIONI DI MONTAGGIO  
GUIDE D'INSTALLATION

Warranty period - 2 years from purchase date  
Garantiezeit - 2 Jahre ab Kaufdatum

Periodo di garanzia - 2 anni dalla data di acquisto  
Période de garantie - 2 ans à compter de l'achat

EN - 71



## WARNINGS!

Only for home use.  
Dedicated for external use only.  
Not suitable for children under 3 years old.  
Risk of falling down and/or hitting.  
Maximum user weight is up to 50 kg.  
Maximum number of users staying on the  
playground at the same time: 2.

## ACHTUNG!

Nur für den privaten, häuslichen Bereich.  
Ausschließlich für die Verwendung im Freien.  
Nicht geeignet für Kinder unter 3 Jahren.  
Stolper- und / oder Sturzgefahr  
Höchstgewicht pro Einzelkind beträgt 50 kg  
Der Aufenthalt auf diesem Spielturm ist max. : 2.  
Kindern gleichzeitig erlaubt.

## ATTENZIONE!

Solo per uso domestico.  
Articolo per uso esterno.  
Previsto per bambini di età superiore ai 3 anni.  
Pericolo di caduta, e/o impatto.  
Peso massimo di utente : 50kg  
Numero massimo di utilizzatori  
del gioco nello stesso momento: 2.

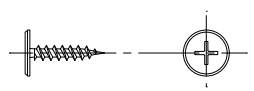
## AVERTISSEMENT!

Aire exclusivement destinée à un usage privé.  
Aire exclusivement destinée à un usage en extérieur.  
Prévue pour les enfants de plus de 3 ans.  
Danger de chute ou de choc.  
Poids maximal d'un utilisateur : 50 kg.  
Nombre maximal d'utilisateurs présents en  
même temps sur la même aire de jeux: 2.

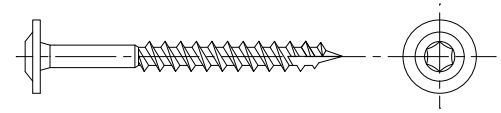
**W80** x32  
**+1 Gratis**



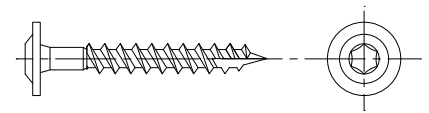
**W20** x4



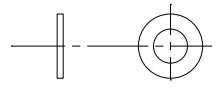
**T80** x12



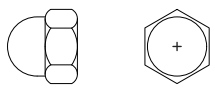
**T60** x8



**P17** x8



**M10** x4



**Ø3**  
00239  
x1

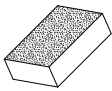
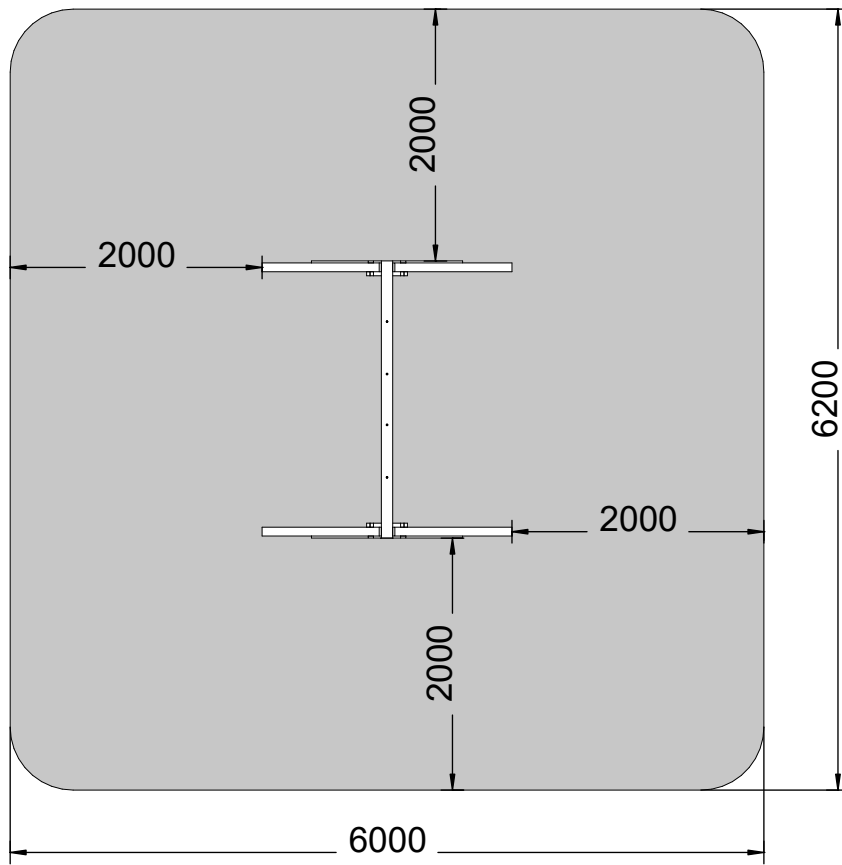
**Ø5,5**  
01372  
x1

**PZ2**  
00241  
x1

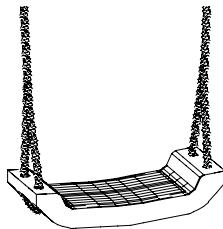
**TX25**  
00190  
x1

**TX30**  
00316  
x1

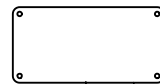
**TX40**  
00242  
x1



↑  
**MG** x4



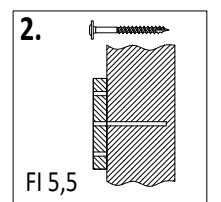
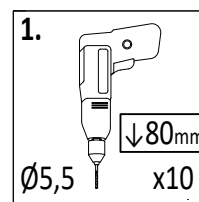
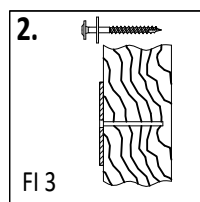
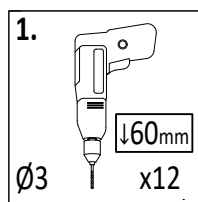
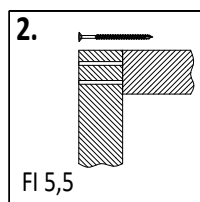
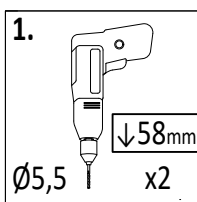
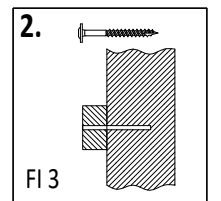
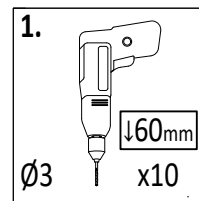
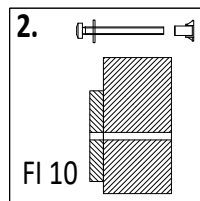
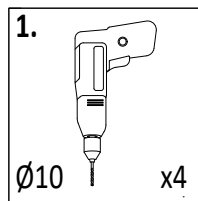
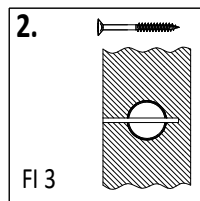
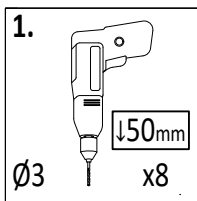
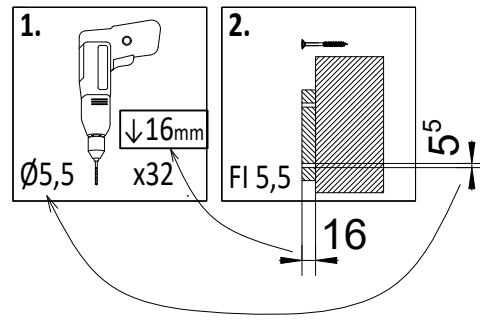
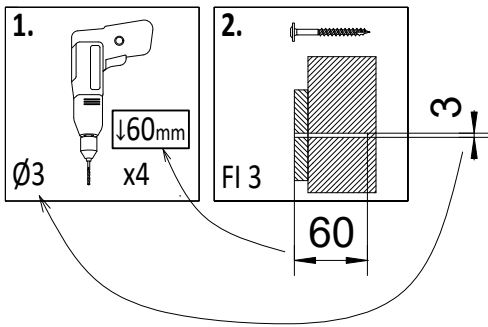
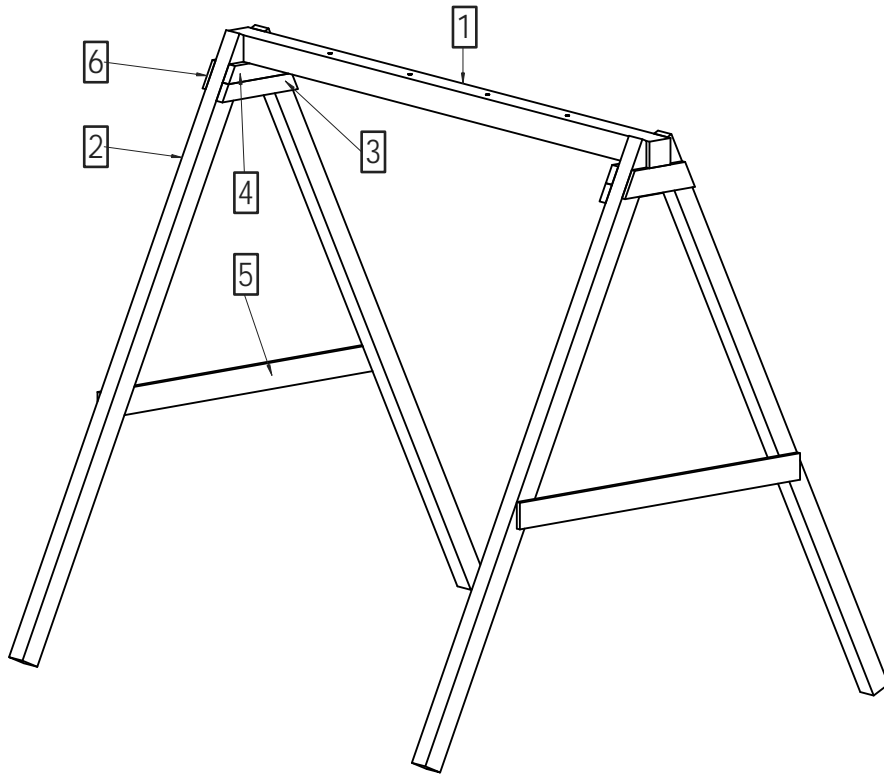
↑  
**SF** x2

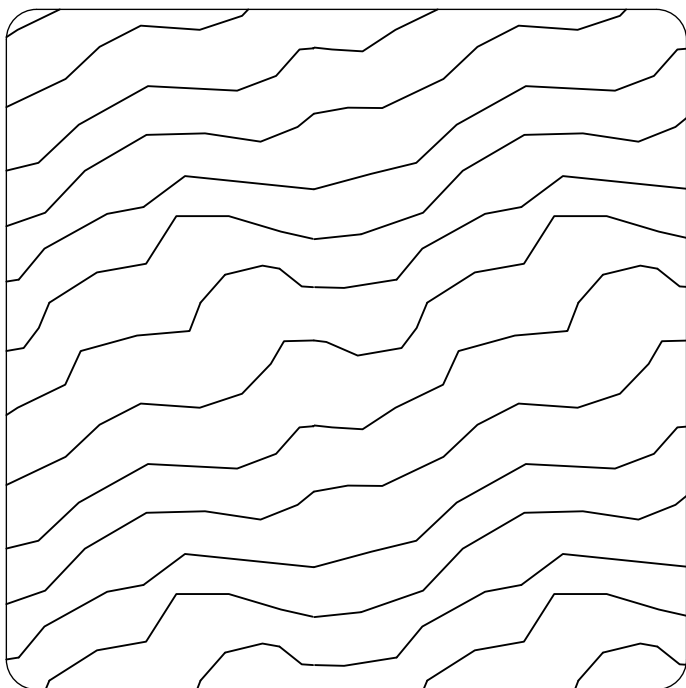


↑  
**PLT** x1

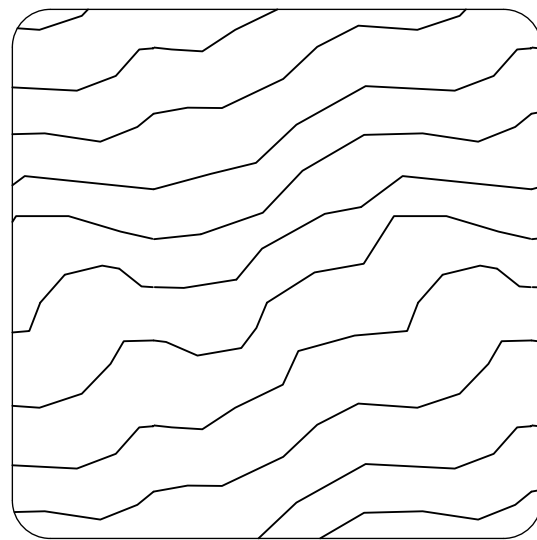


↑  
**ZK** x4

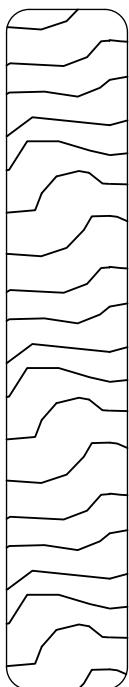




**9 x 9 cm**

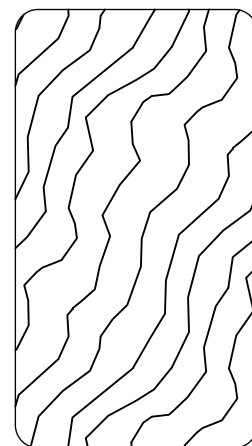


**7,0 x 7,0 cm**



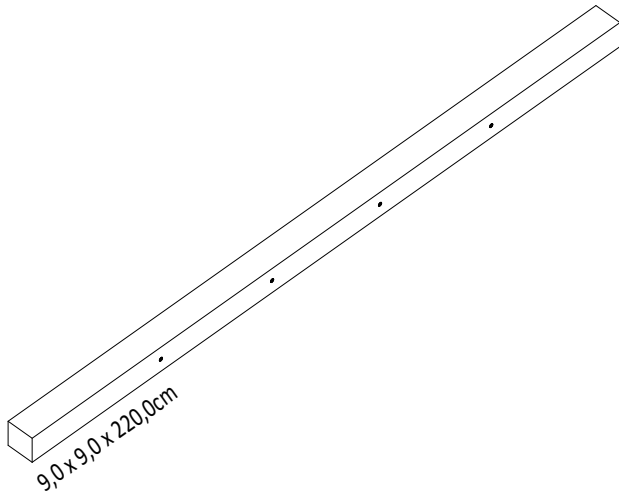
**1,6 x 9,0 cm**

Lp.	Kod	Wymiary [mm]	szt.
1a	09803	90x90x2200mm	1
2a	06453	70x70x2200mm	4
3a	05177	32x58x324mm	2
4a	05179	32x58x270mm	2
5a	04645	16x90x1200mm	2
6a	05187	16x90x300mm	2

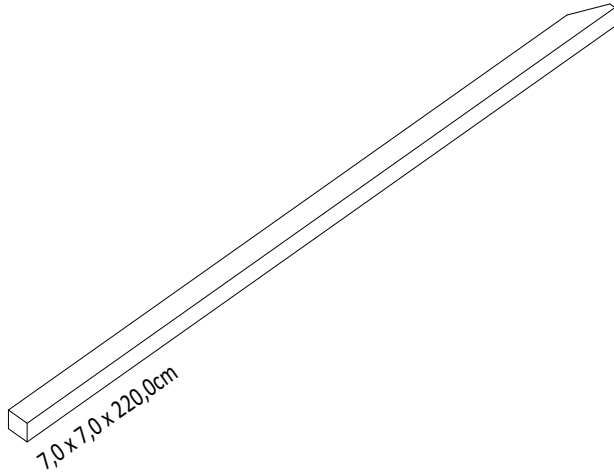


**3,2 x 5,8 cm**

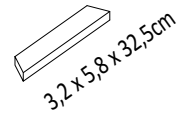
1a



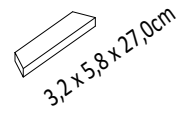
2a



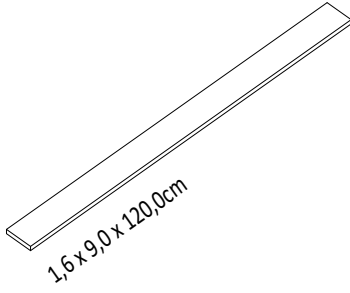
3a



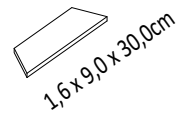
4a



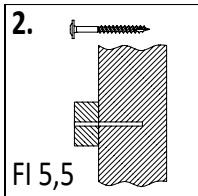
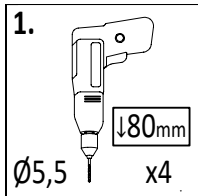
5



6a



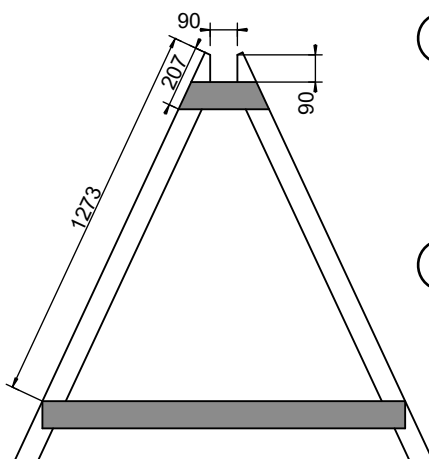
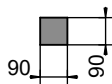
01



5 1,6x9,0x120,0cm  
x1

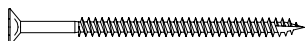
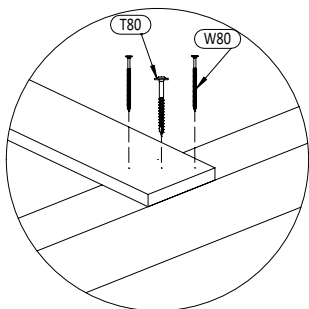
2a 7,0x7,0x220,0cm  
x2

!!! x2



6 1,6x9,0x30,0cm  
x1

1a 9,0x9,0x220,0cm  
x1

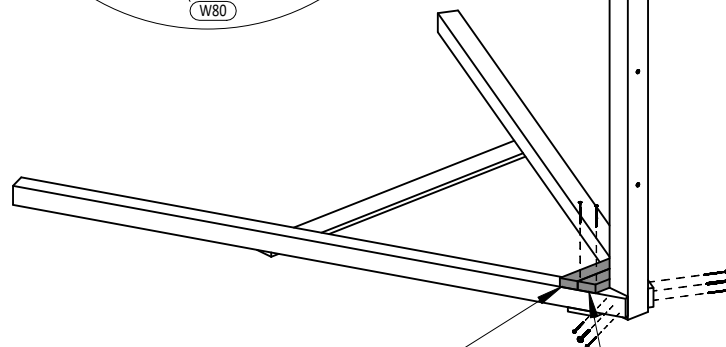
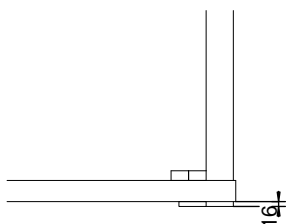
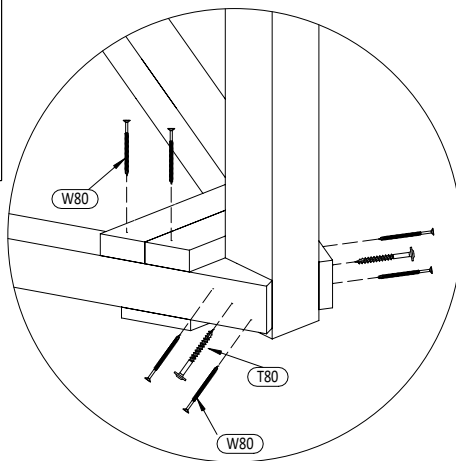
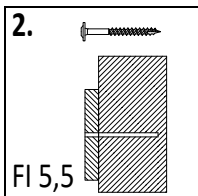
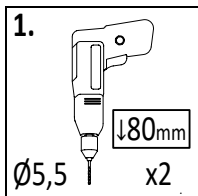


W80 x8 \*2 = 16



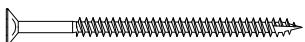
T80 x4 \*2 = 8

02



3a 3,2x5,8x32,4cm  
x1

4a 3,2x5,8x27,0cm  
x1



W80 x8

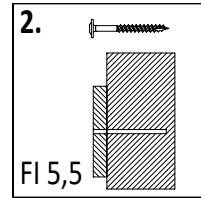
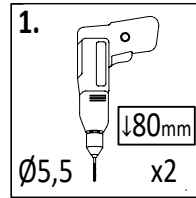
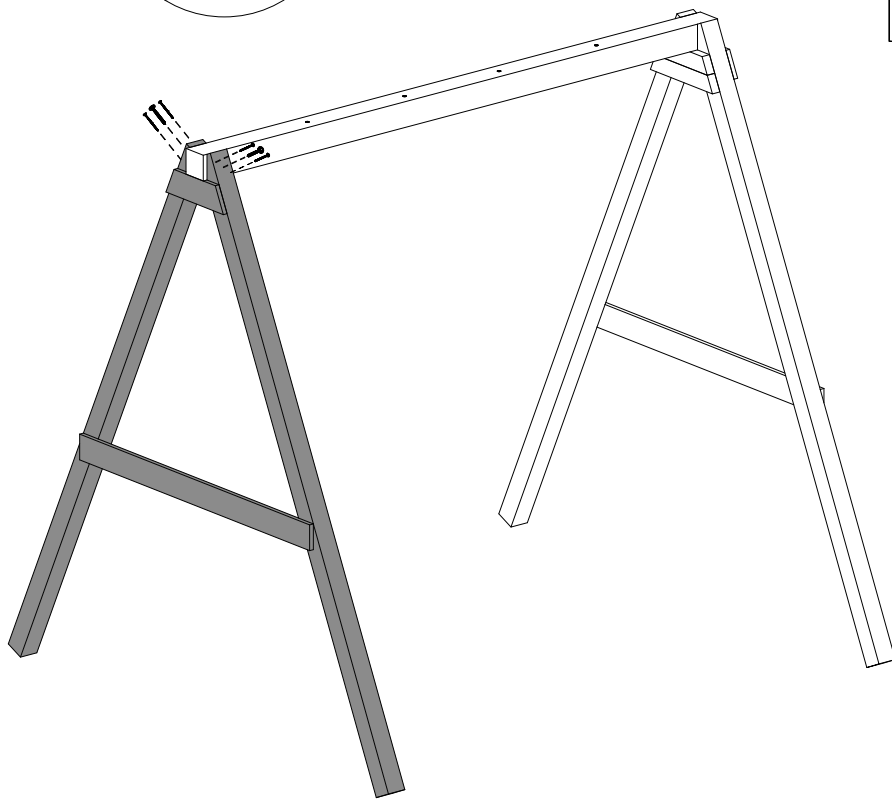
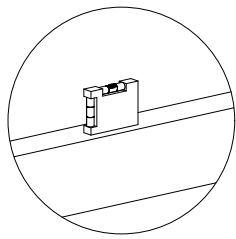


T80 x2

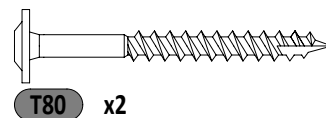
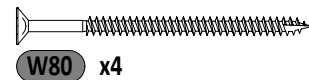
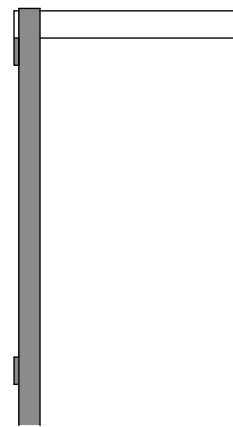
8

Zgodnie z normą PN-EN 71 stosuj zalecenia producenta odnośnie odległości oraz metody mocowania poszczególnych elementów  
 In compliance with the standard PN-EN 71, apply guidelines of the producer in relation to distances and methods of fastening individual elements

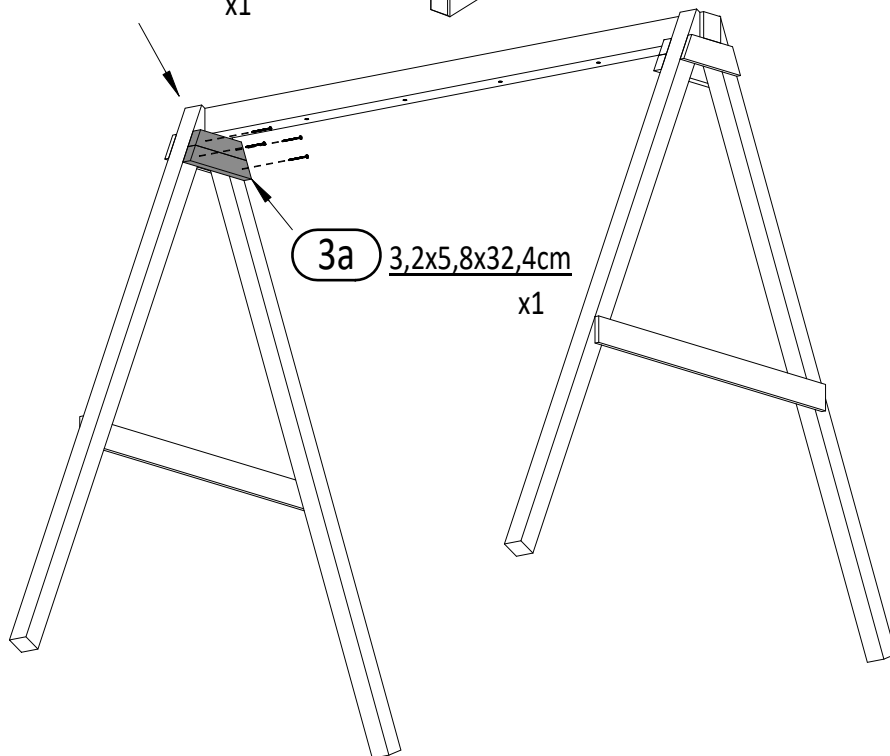
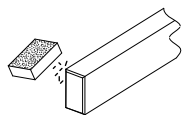
MaxPlay Swing



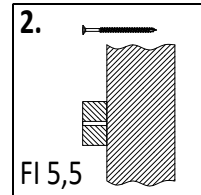
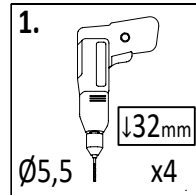
03



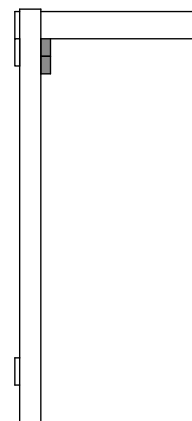
4a 3,2x5,8x27,0cm  
x1



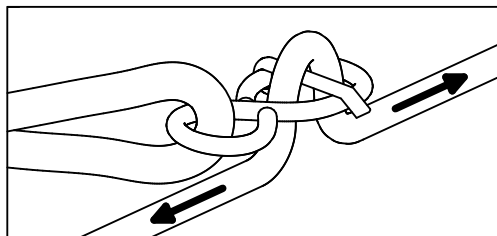
3a 3,2x5,8x32,4cm  
x1



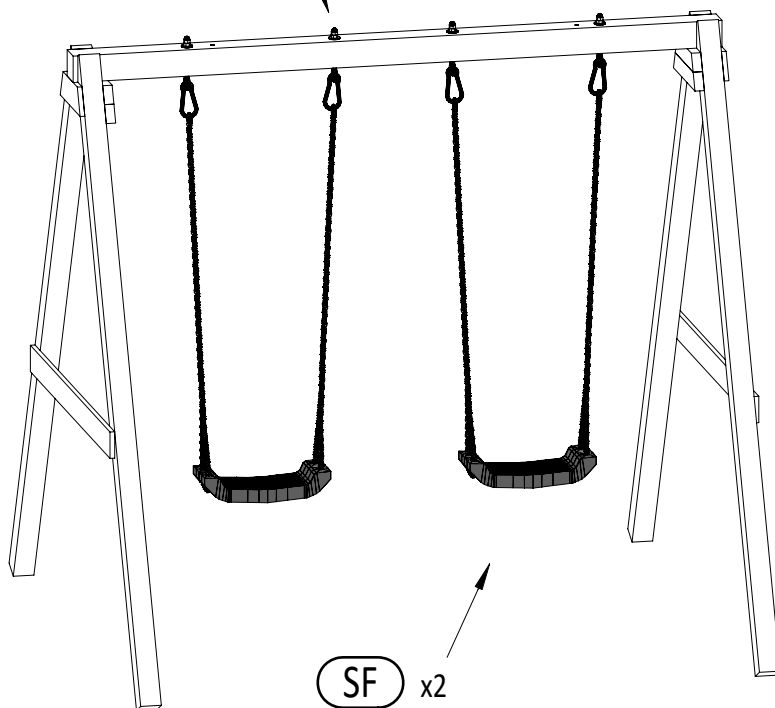
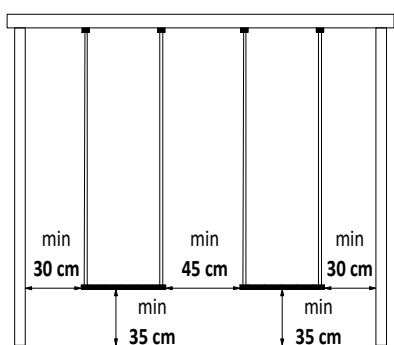
04



05



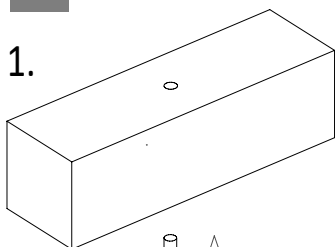
ZK x4



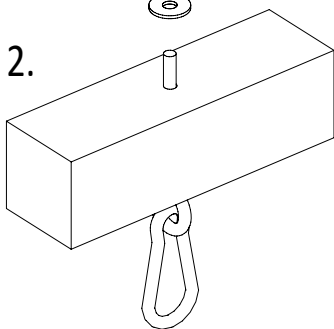
SF x2

06

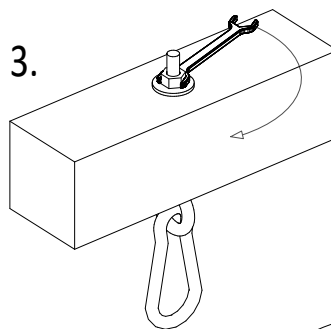
1.



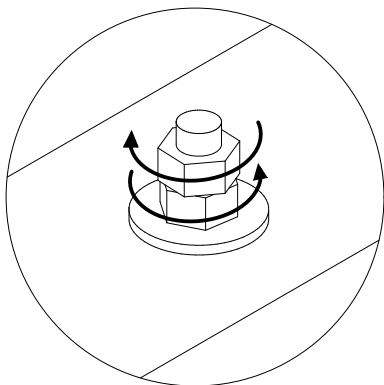
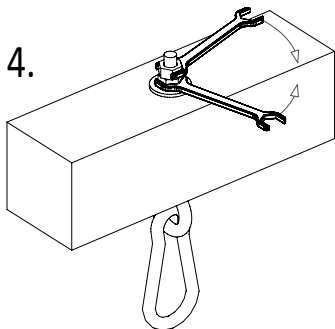
2.



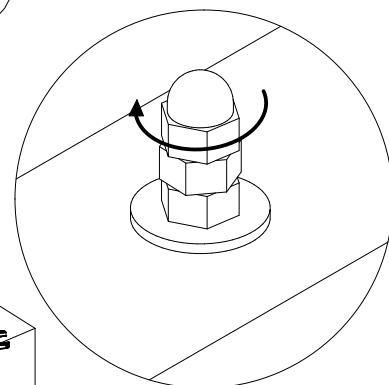
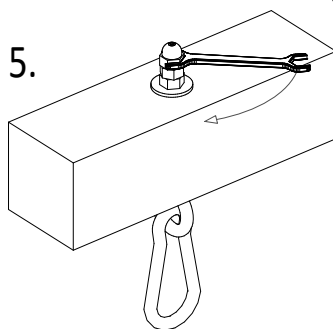
3.



4.



5.

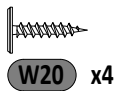
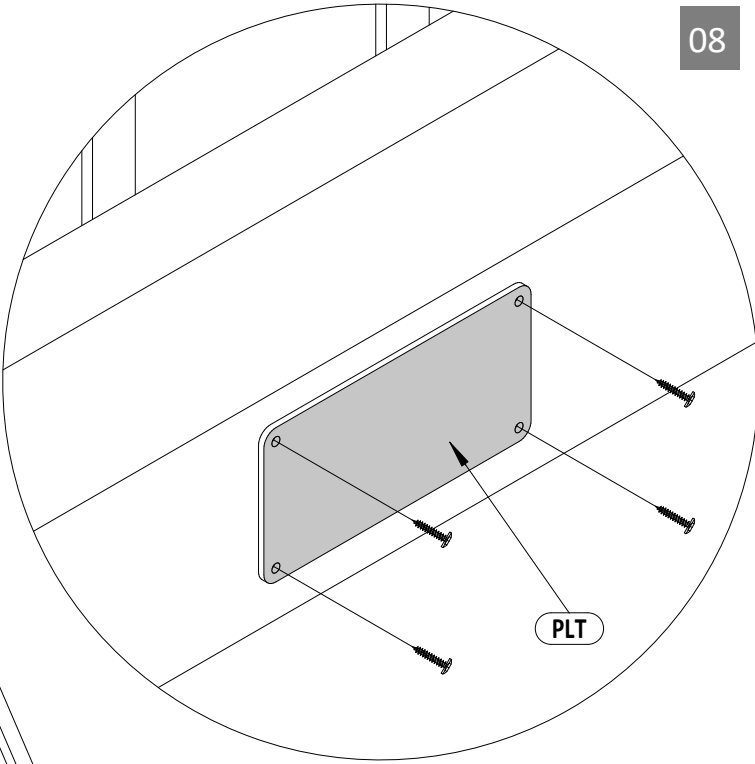
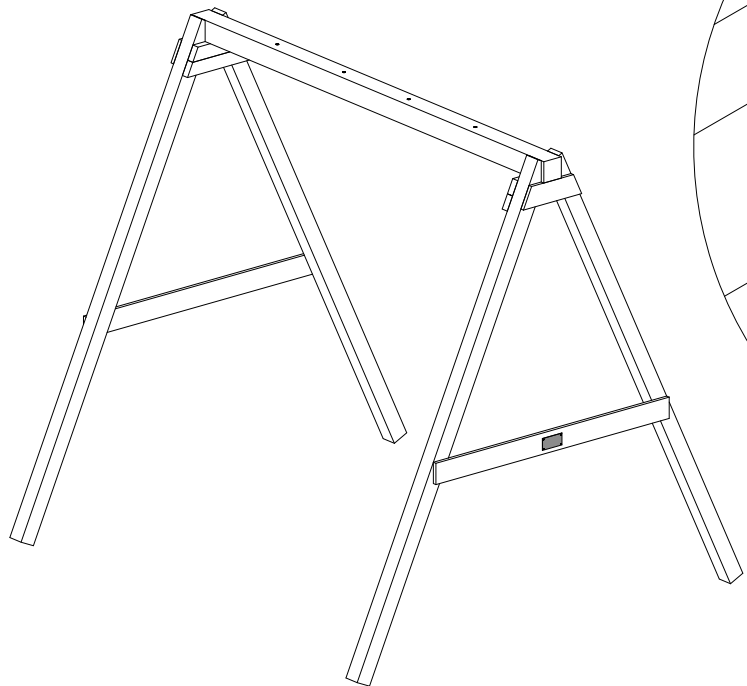
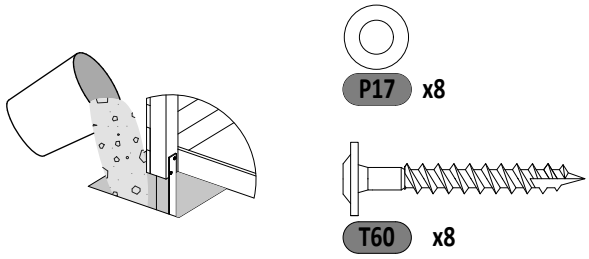
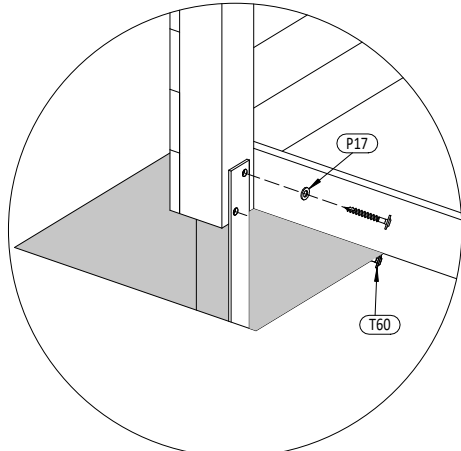
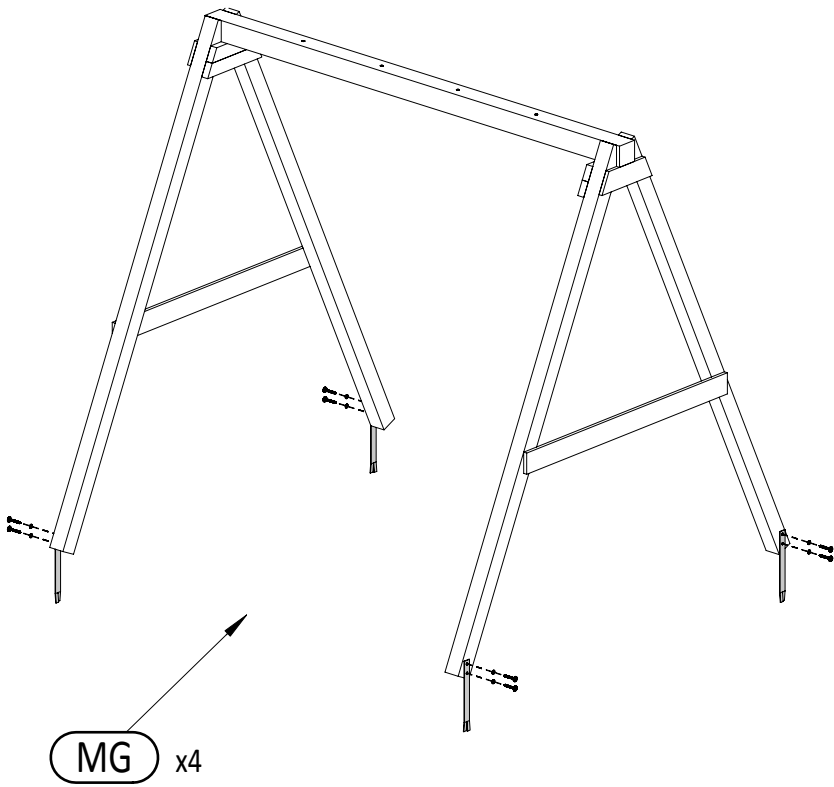
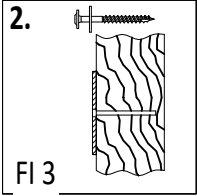
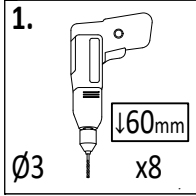


M10 x4

10

Zgodnie z normą PN-EN 71 stosuj zalecenia producenta odnośnie odległości oraz metody mocowania poszczególnych elementów  
 In compliance with the standard PN-EN 71, apply guidelines of the producer in relation to distances and methods of fastening individual elements

MaxPlay Swing



Zgodnie z normą PN-EN 71 stosuj zalecenia producenta odnośnie odległości oraz metody mocowania poszczególnych elementów  
 In compliance with the standard PN-EN 71, apply guidelines of the producer in relation to distances and methods of fastening individual elements