

PLAYGROUND SPIELPLATZ

GIOCO AIRE DE JEUX

(356 x 395 x h262cm)

003_09880_07122025

MaxPlay 3

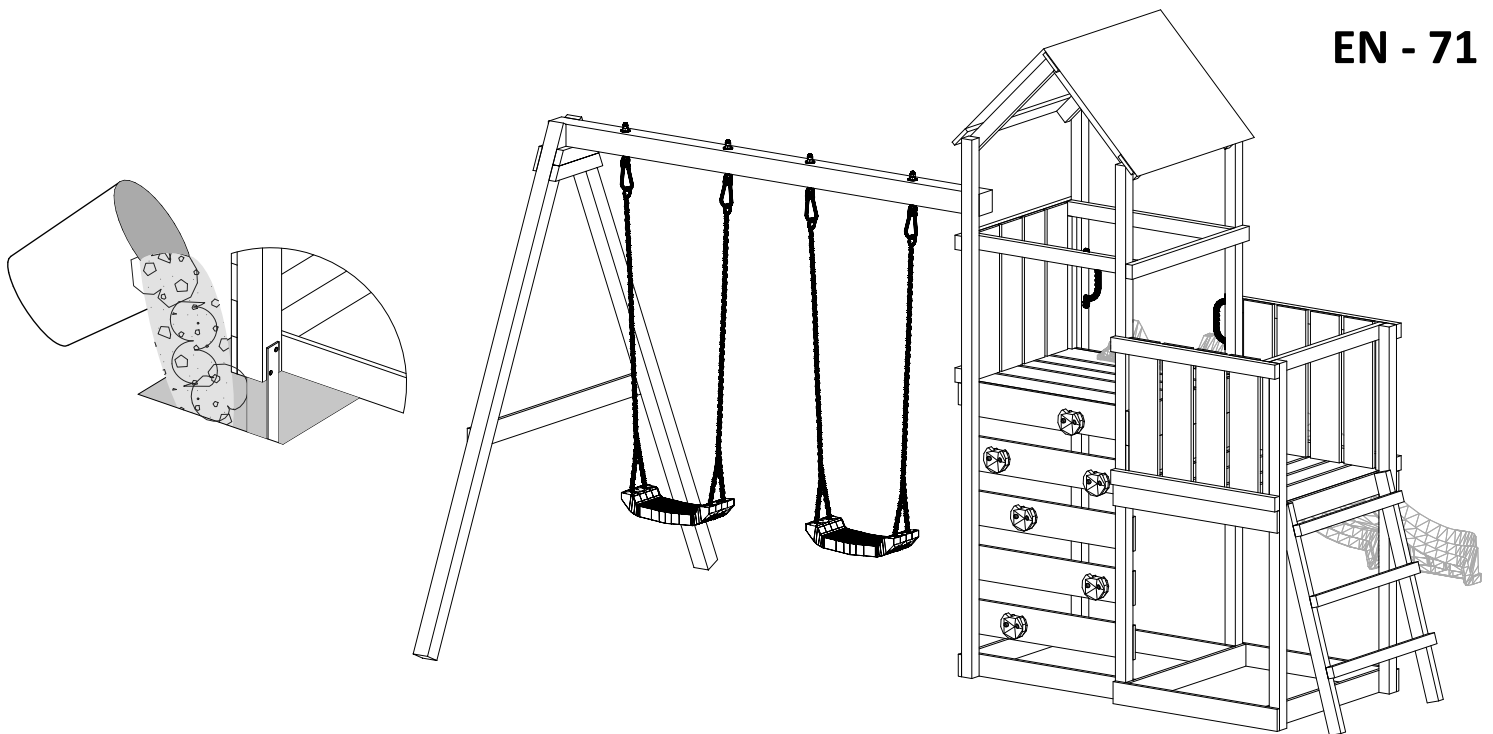
INSTALLATION INSTRUCTIONS
MONTAGEANLEITUNG

ISTRUZIONI DI MONTAGGIO
GUIDE D'INSTALLATION

Warranty period - 2 years from purchase date
Garantiezeit - 2 Jahre ab Kaufdatum

Periodo di garanzia - 2 anni dalla data di acquisto
Période de garantie - 2 ans à compter de l'achat

EN - 71



WARNINGS!

Only for home use.
Dedicated for external use only.
Not suitable for children under 3 years old.
Risk of falling down and/or hitting.
Maximum user weight is up to 50 kg.
Maximum number of users staying on the
playground at the same time: 8.

ACHTUNG!

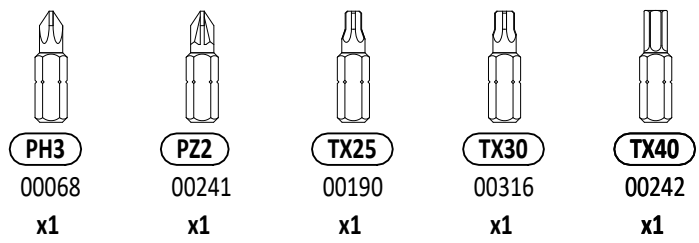
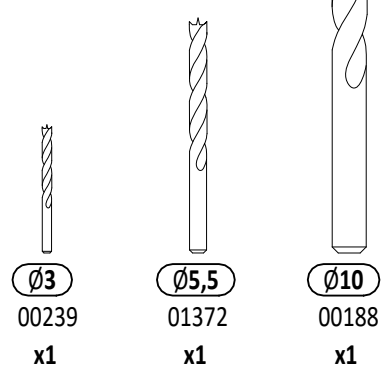
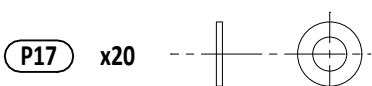
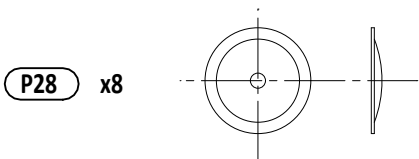
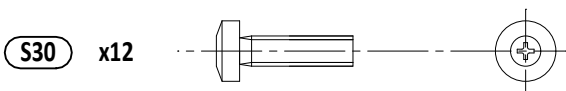
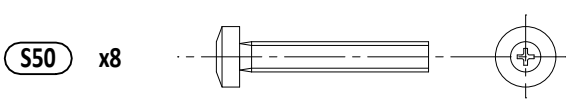
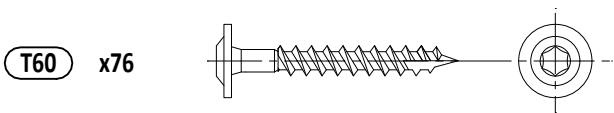
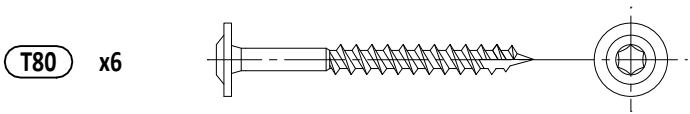
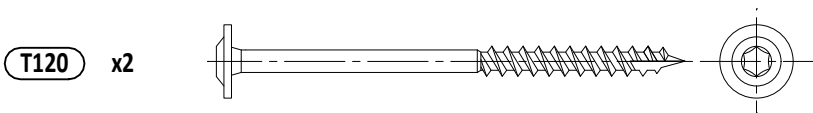
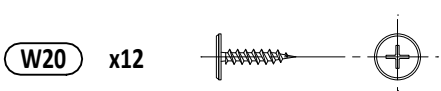
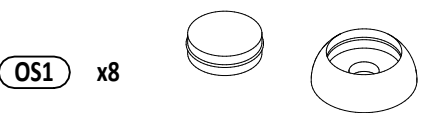
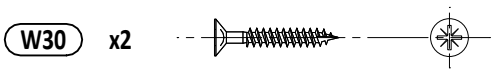
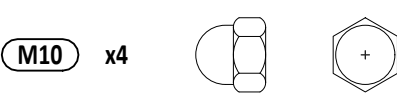
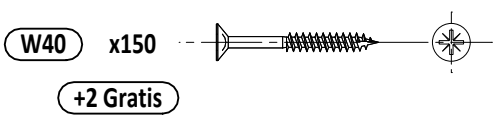
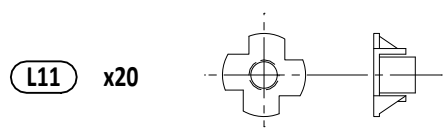
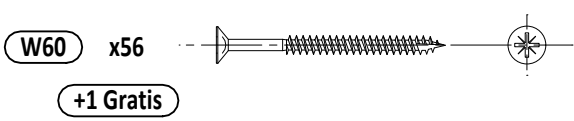
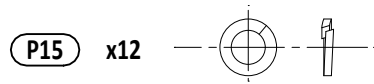
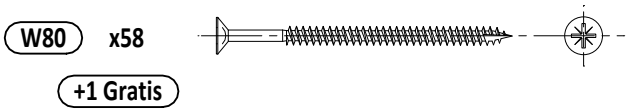
Nur für den privaten , häuslichen Bereich .
Ausschließlich für die Verwendung im Freien .
Nicht geeignet für Kinder unter 3 Jahren .
Stolper- und / oder Sturzgefahr
Höchstgewicht pro Einzelkind beträgt 50 kg
Der Aufenthalt auf diesem Spielturm ist max. : 8.
Kindern gleichzeitig erlaubt.

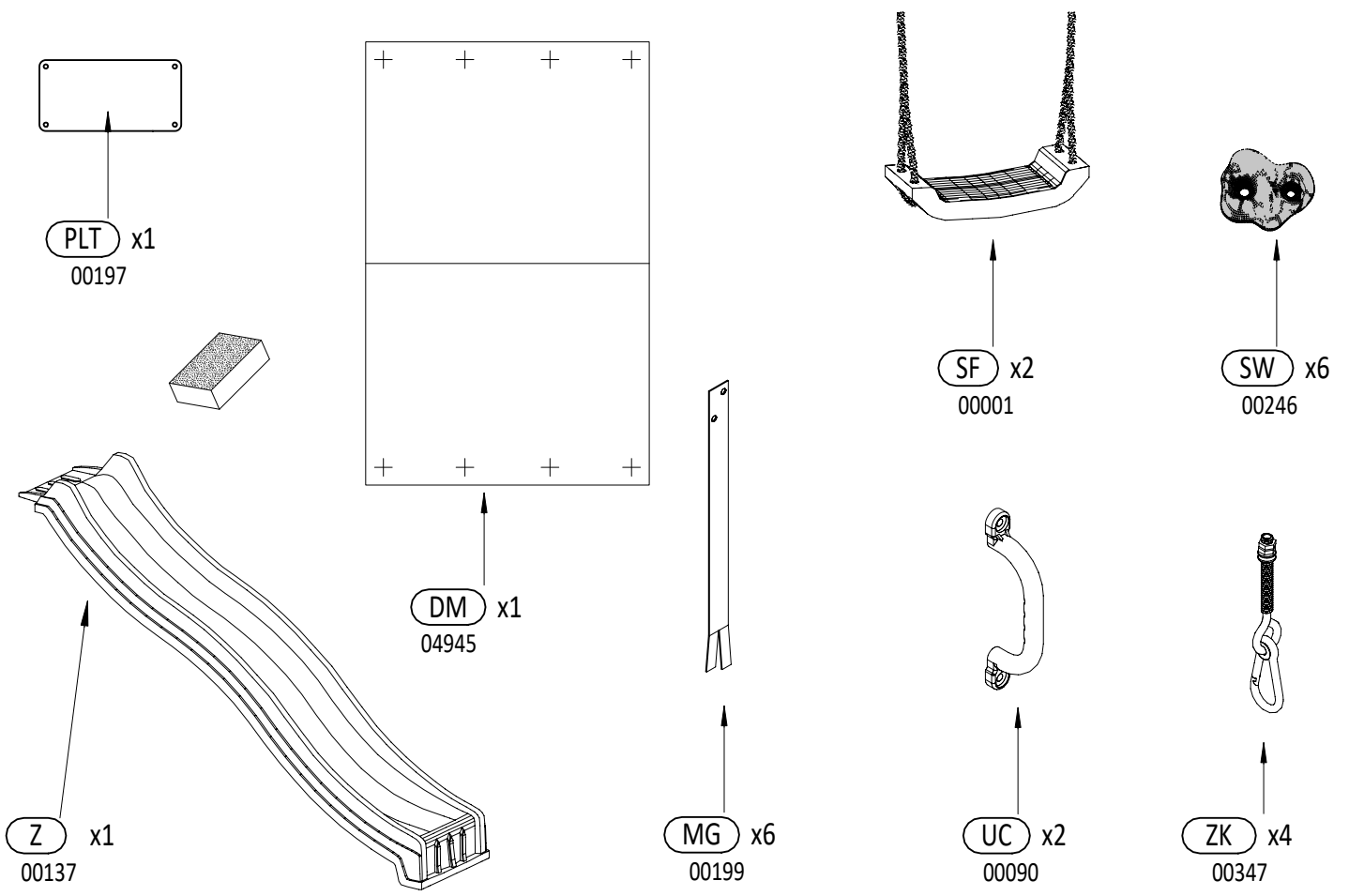
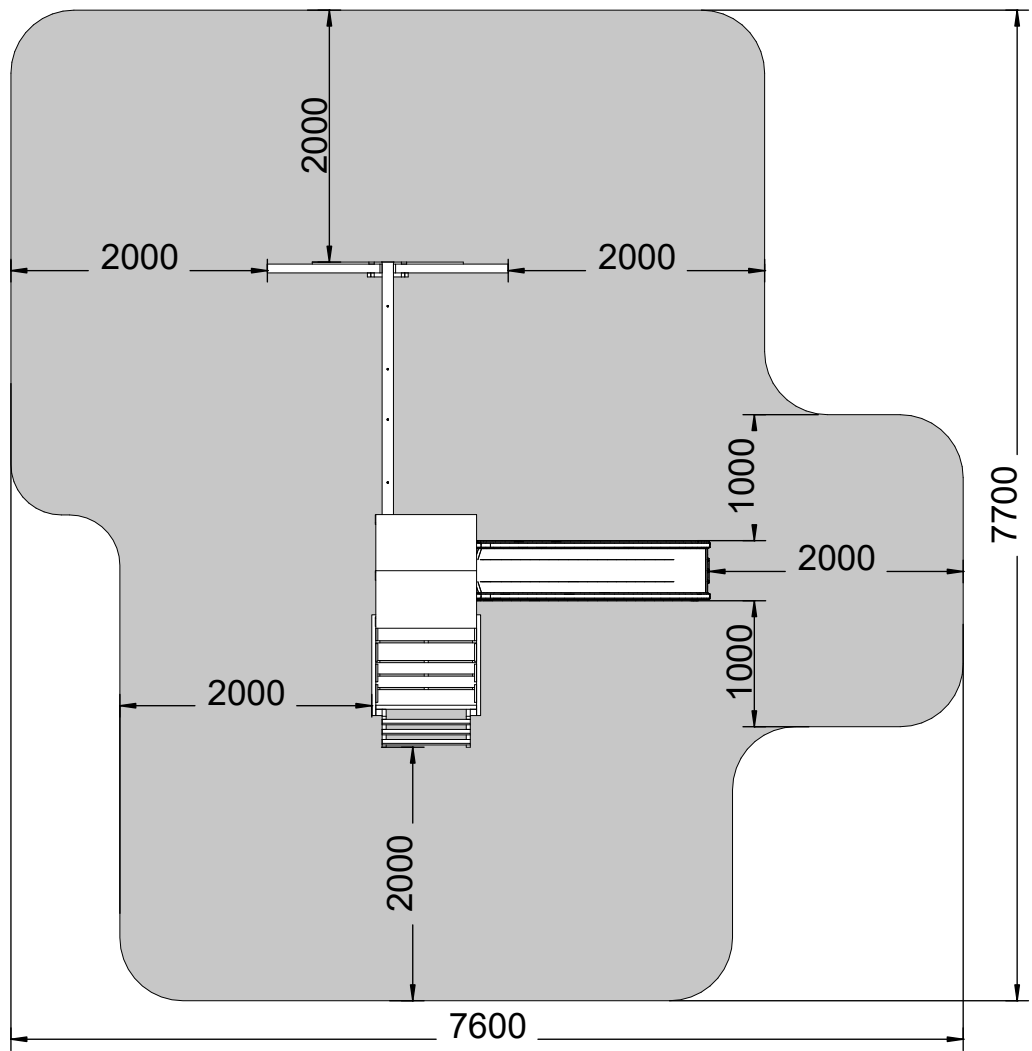
ATTENZIONE!

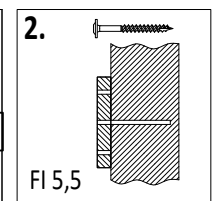
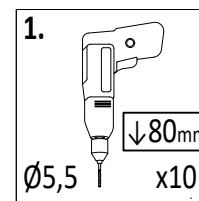
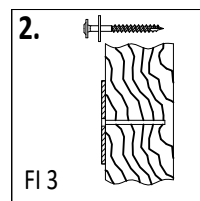
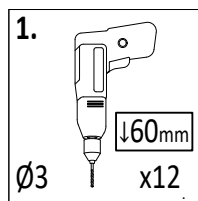
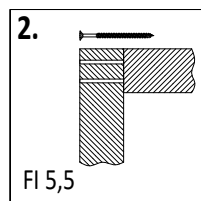
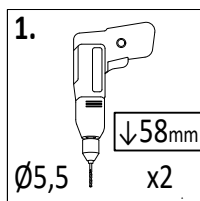
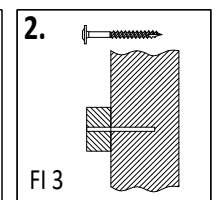
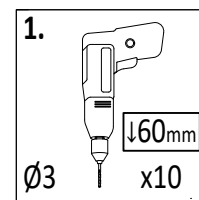
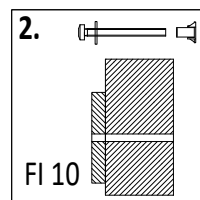
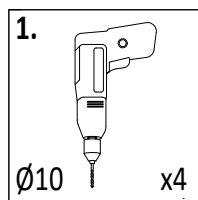
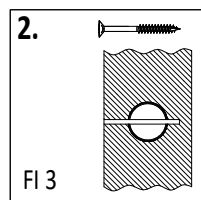
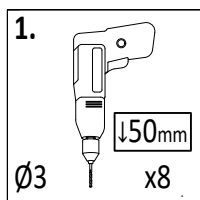
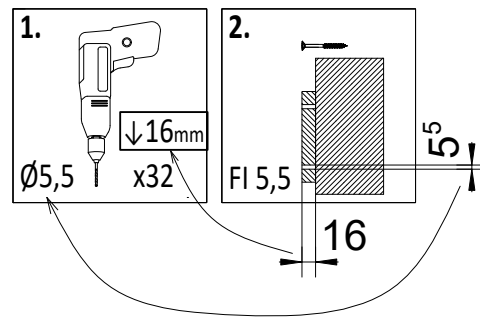
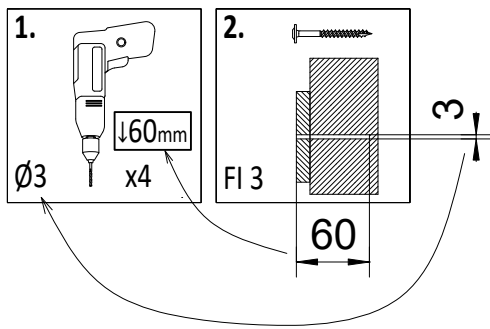
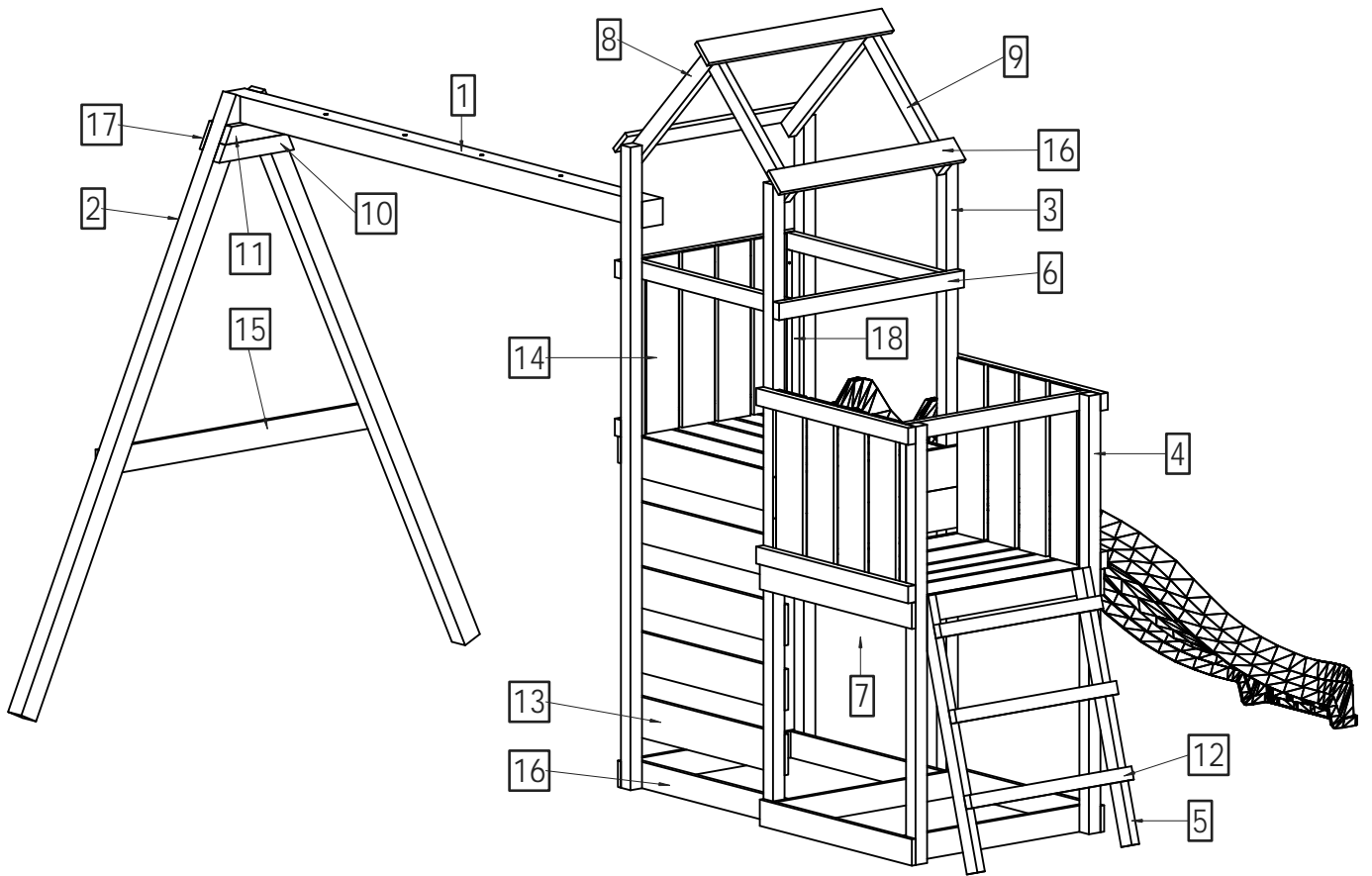
Solo per uso domestico.
Articolo per uso esterno.
Previsto per bambini di età superiore ai 3 anni .
Pericolo di caduta, e/o impatto.
Peso massimo di utente : 50kg
Numero massimo di utilizzatori
del gioco nello stesso momento: 8.

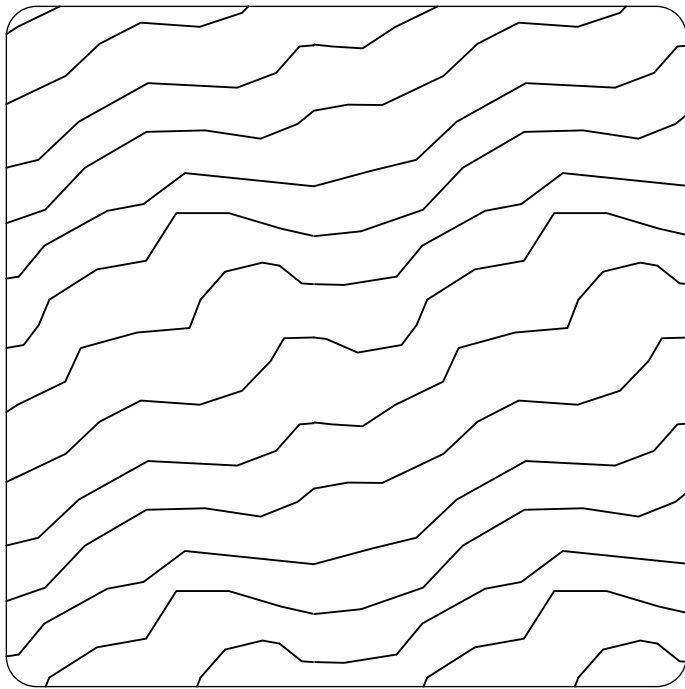
AVERTISSEMENT!

Aire exclusivement destinée à un usage privé .
Aire exclusivement destinée à un usage en extérieur .
Prévue pour les enfants de plus de 3 ans .
Danger de chute ou de choc.
Poids maximal d 'un utilisateur : 50 kg .
Nombre maximal d 'utilisateurs présents en
même temps sur la même aire de jeux : 8.

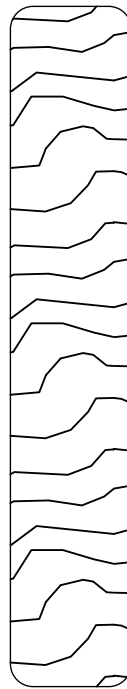




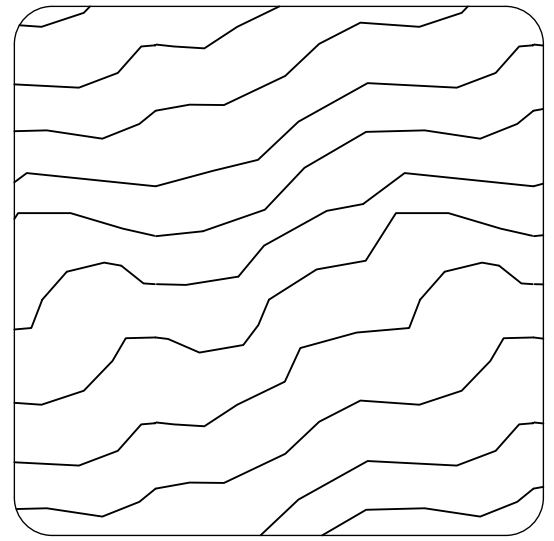




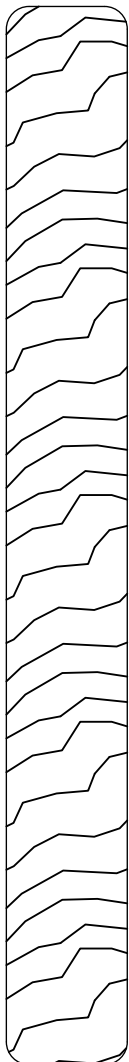
9 x 9 cm



1,6 x 9,0 cm

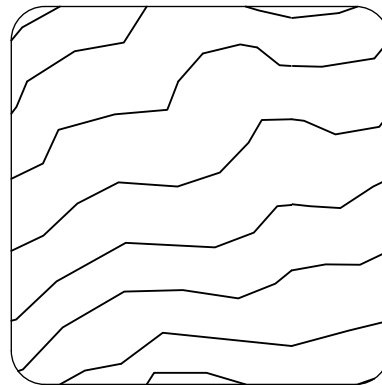


7,0 x 7,0 cm

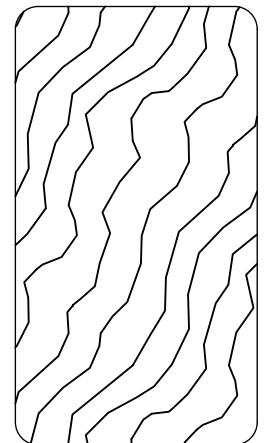


1,6 x 14,0 cm

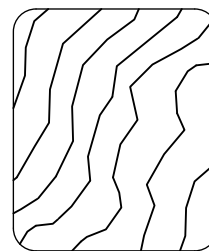
Lp.	Kod	Wymiary [mm]	szt.
1a	09803	90x90x2200mm	1
2a	06453	70x70x2200mm	2
3	09805	50x50x2200mm	4
4	09823	50x50x1500mm	2
5	05752	32x58x940mm	2
6	04457	32x58x800mm	10
7	09807	32x58x668mm	6
8	04617	32x58x610mm	2
9	04619	32x58x550mm	2
10a	05177	32x58x324mm	1
11a	05179	32x58x270mm	1
12	05709	32x45x700mm	3
13	09815	16x140x800mm	13
14	09821	16x140x600mm	12
15	04645	16x90x1200mm	1
16	04465	16x90x800mm	17
17a	05187	16x90x300mm	1
18a	04471	27x32x542mm	4



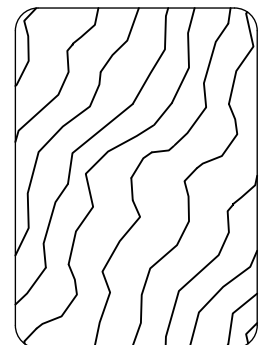
5,0 x 5,0 cm



3,2 x 5,8 cm

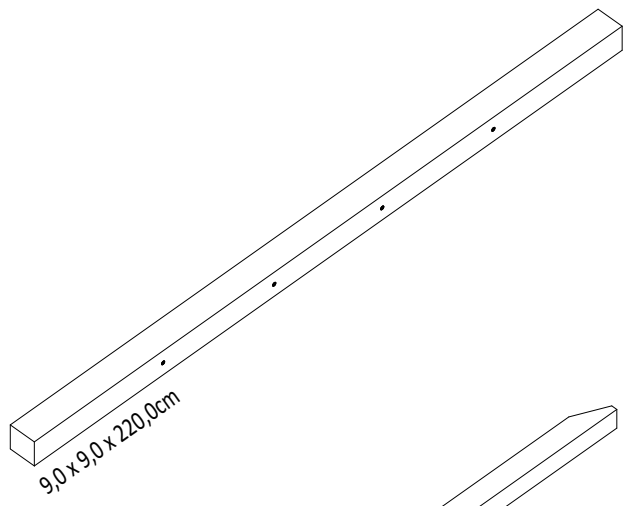


2,7 x 3,2 cm

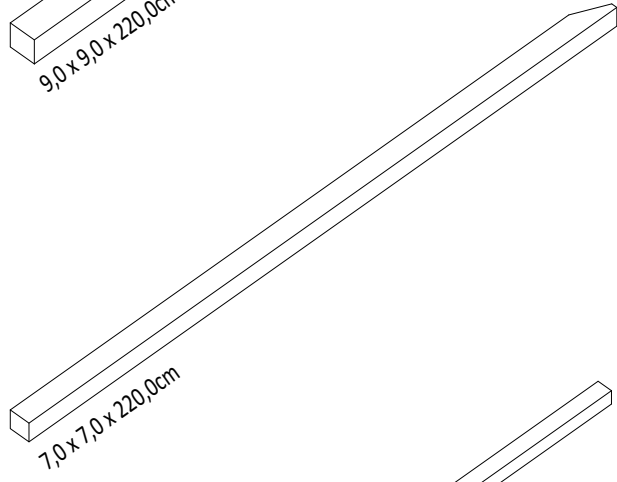


3,2 x 4,5 cm

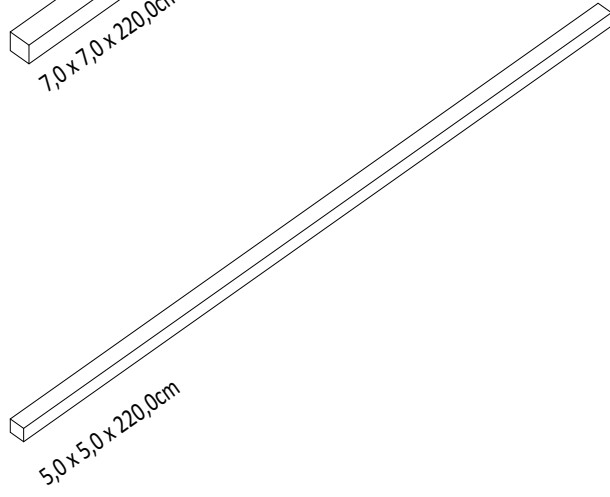
1a



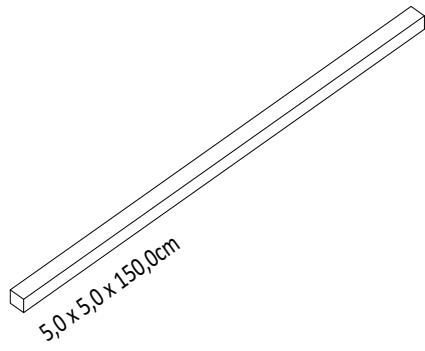
2a



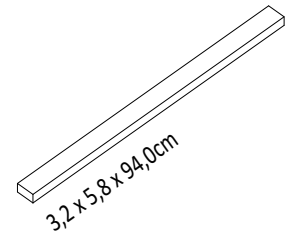
3



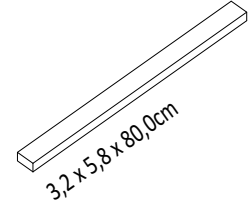
4



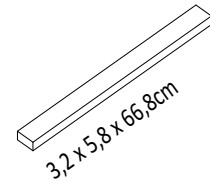
5



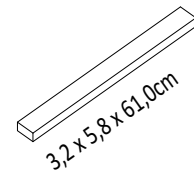
6



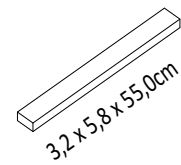
7



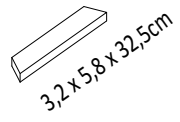
8



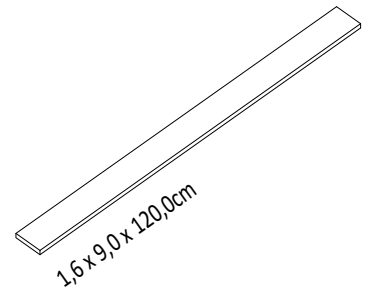
9



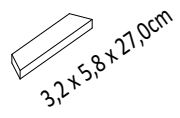
10a



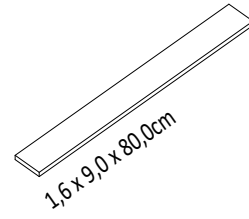
15



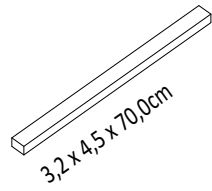
11a



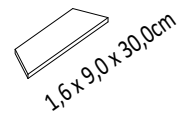
16



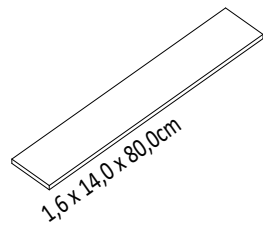
12



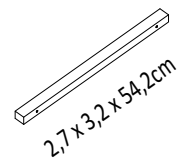
17a



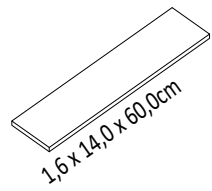
13



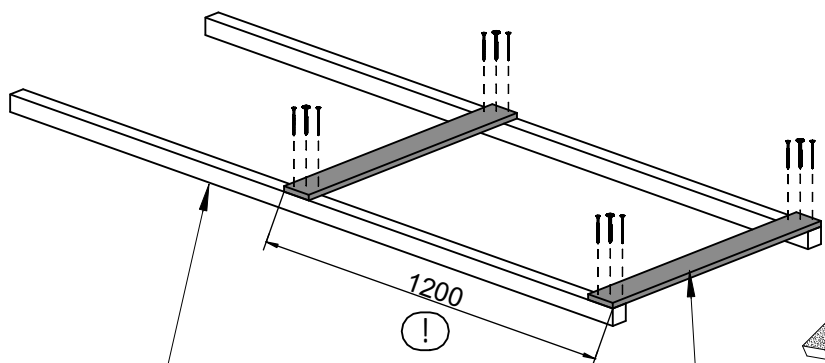
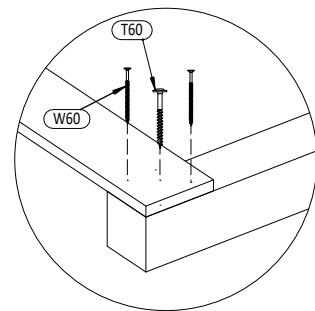
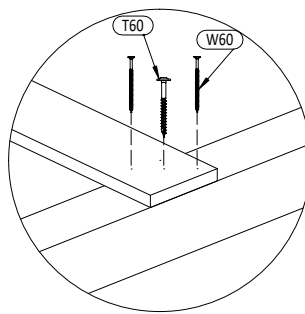
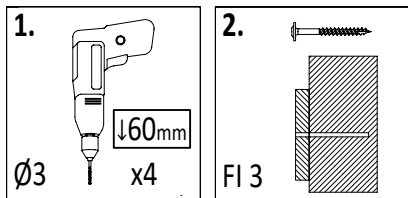
18a



14

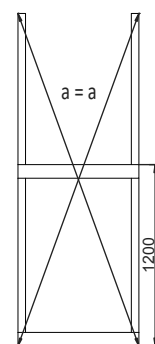
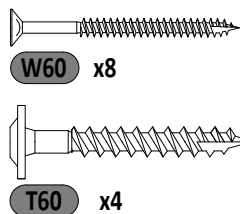


01

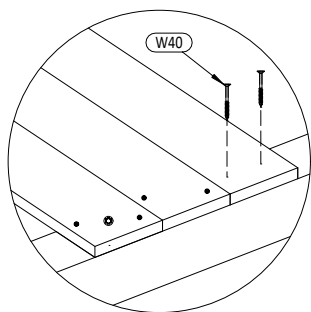
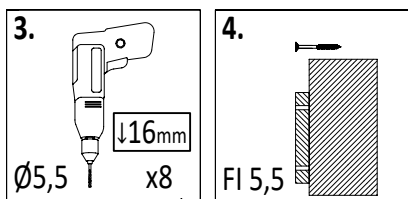
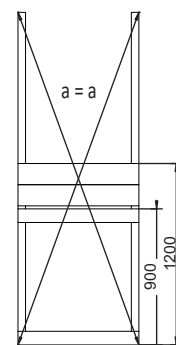
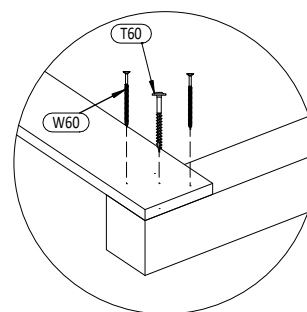
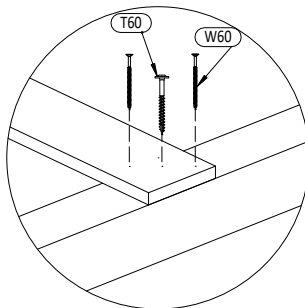
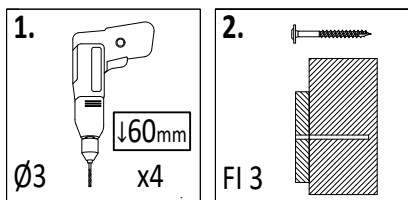


3 5,0x5,0x220cm
x2

16 1,6x9,0x80cm
x2



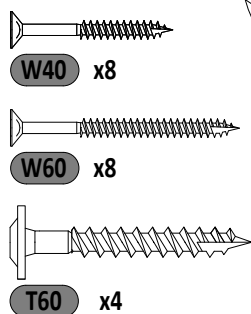
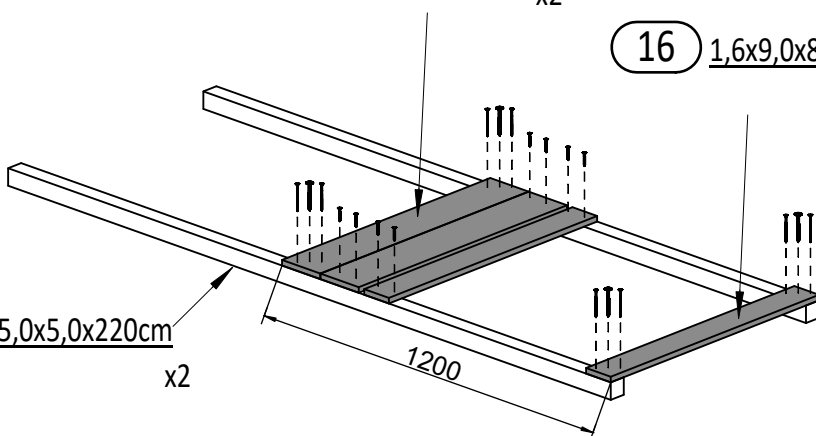
02

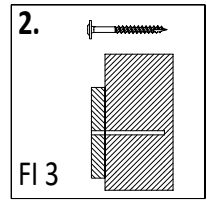
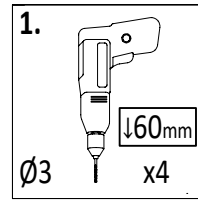
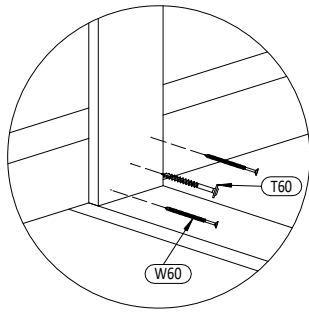


13 1,6x14,0x80cm
x2

16 1,6x9,0x80cm
x2

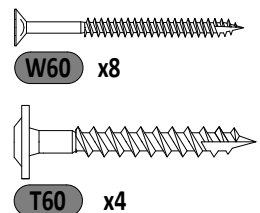
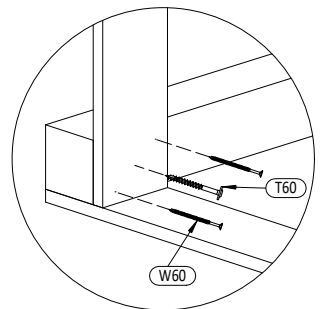
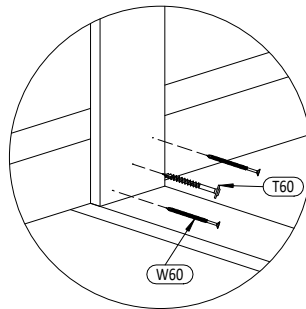
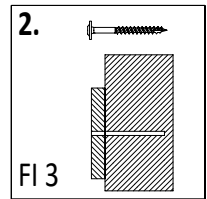
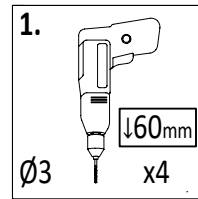
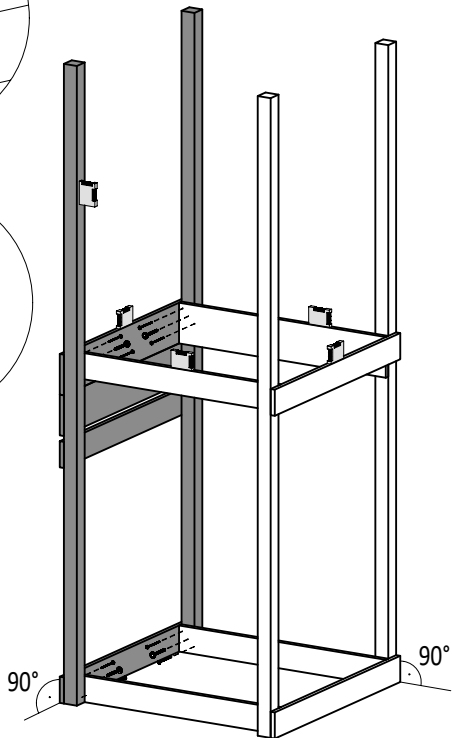
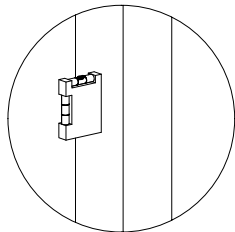
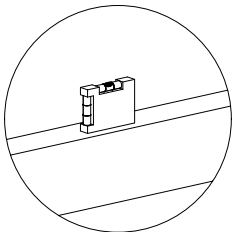
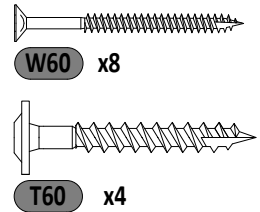
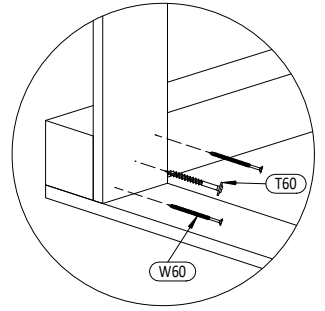
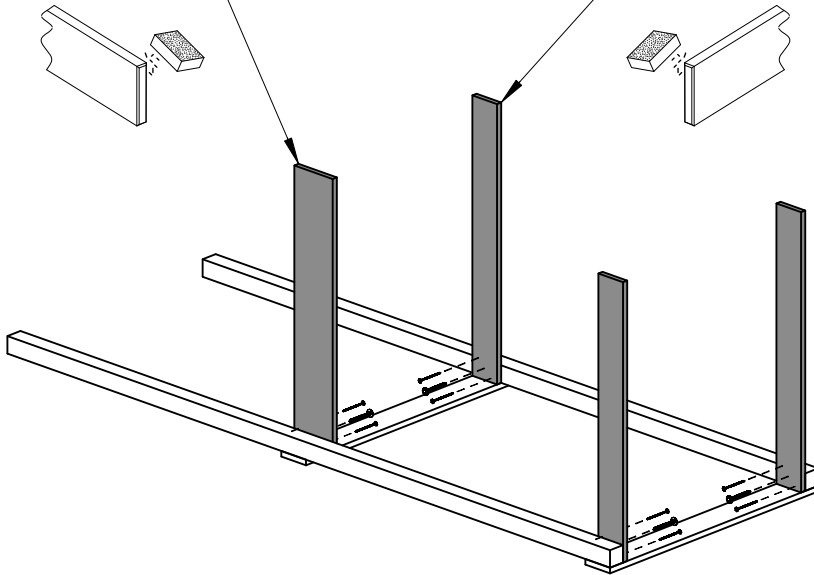
3 5,0x5,0x220cm
x2





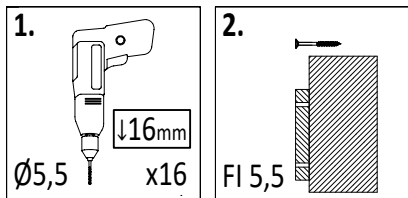
13 1,6x14,0x80cm x1

16 1,6x9,0x80cm x3

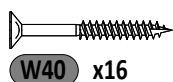
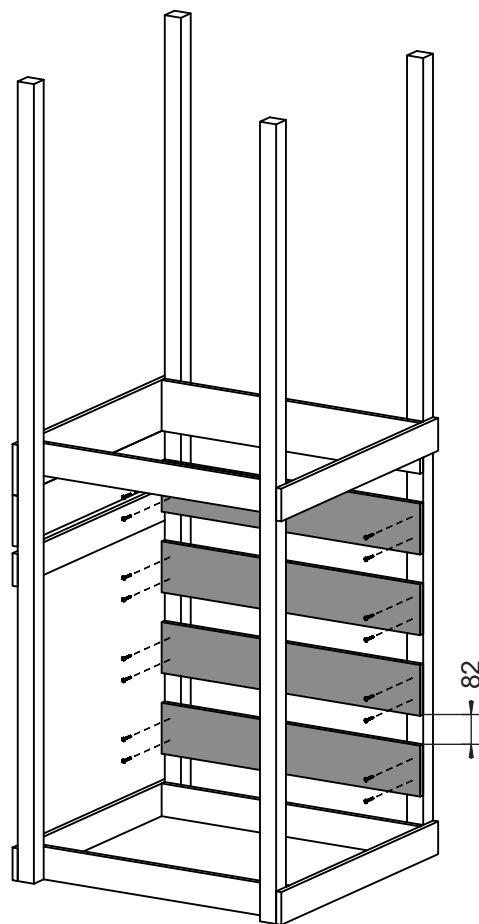
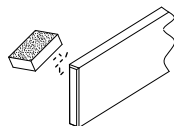


Zgodnie z normą PN-EN 71 stosuj zalecenia producenta odnośnie odległości oraz metody mocowania poszczególnych elementów
In compliance with the standard PN-EN 71, apply guidelines of the producer in relation to distances and methods of fastening individual elements

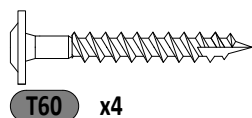
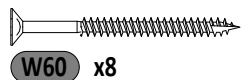
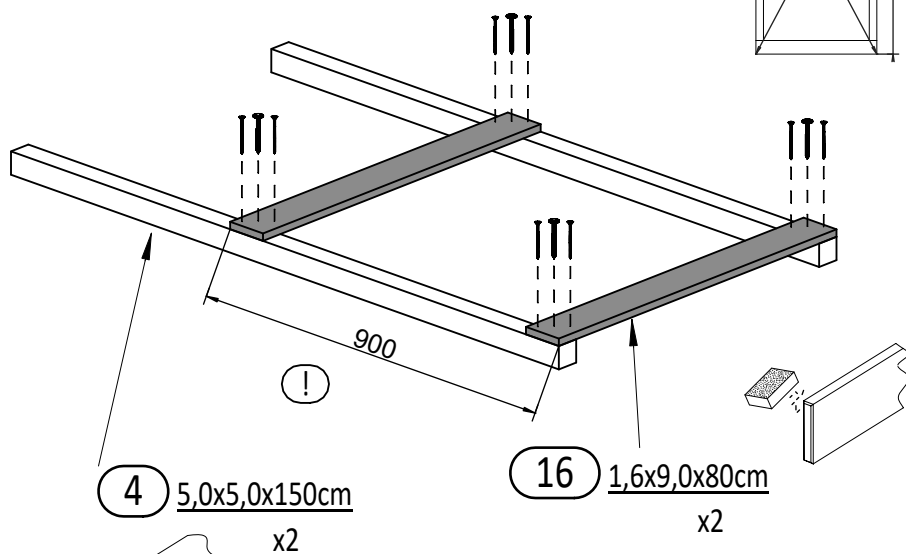
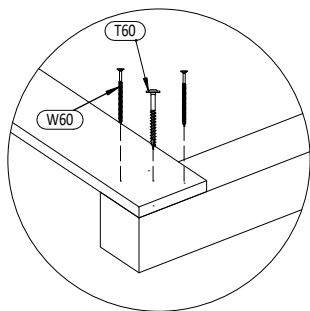
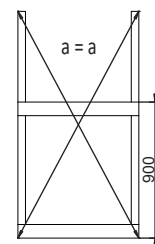
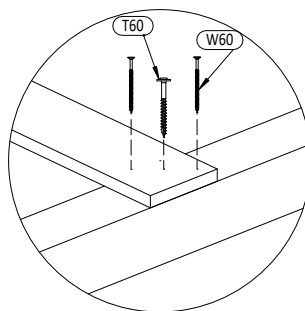
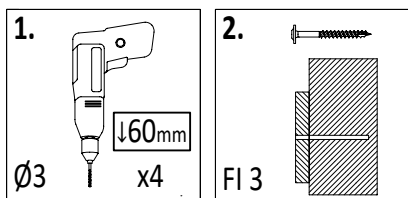
05



13 1,6x14,0x80cm
x4



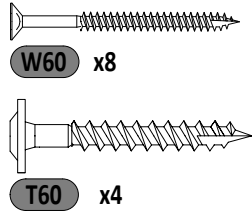
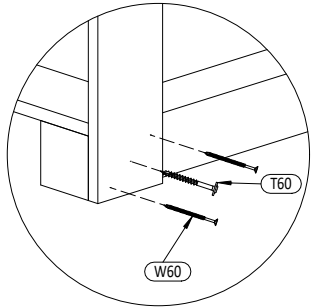
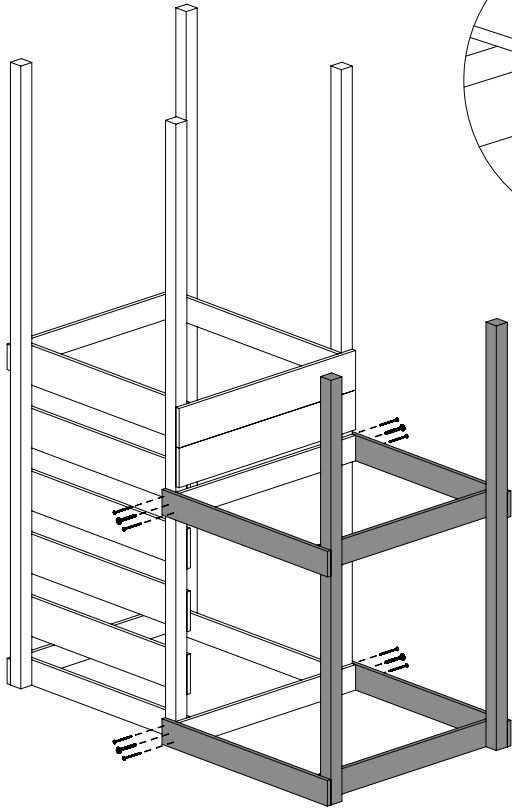
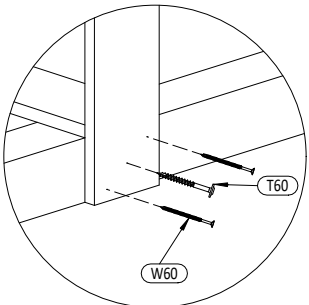
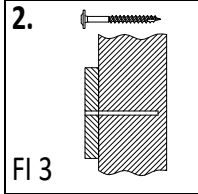
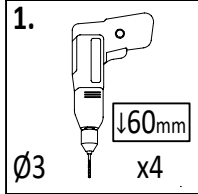
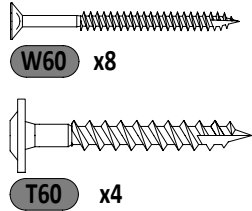
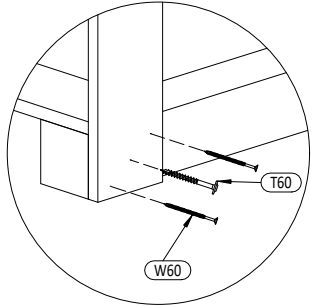
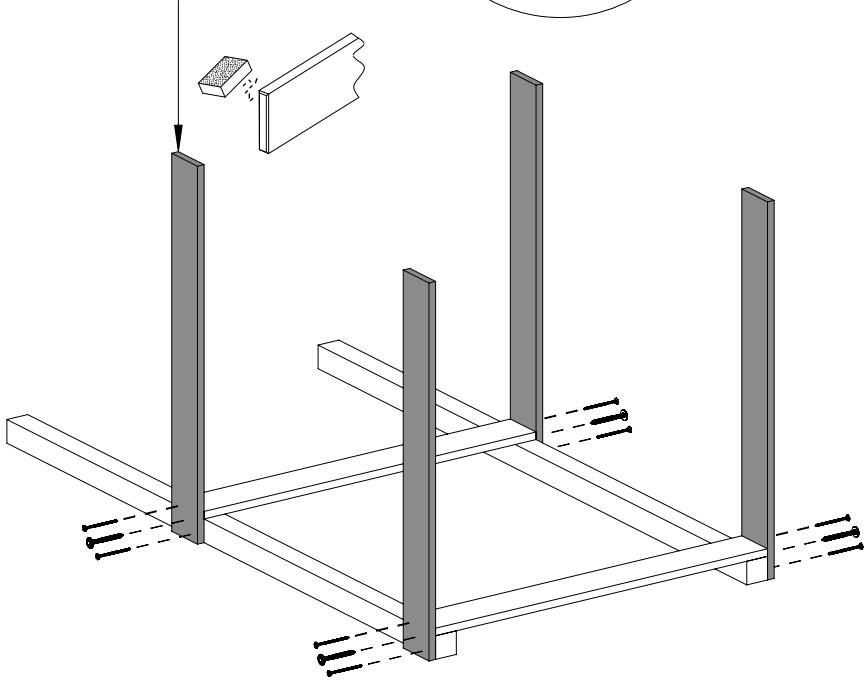
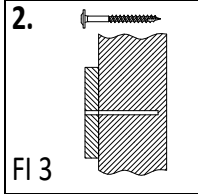
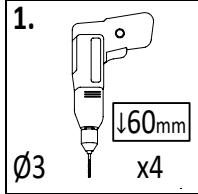
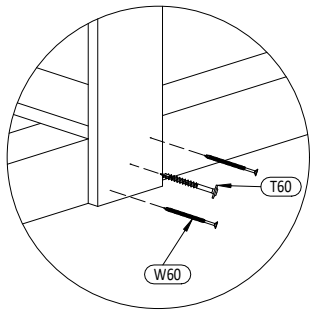
06



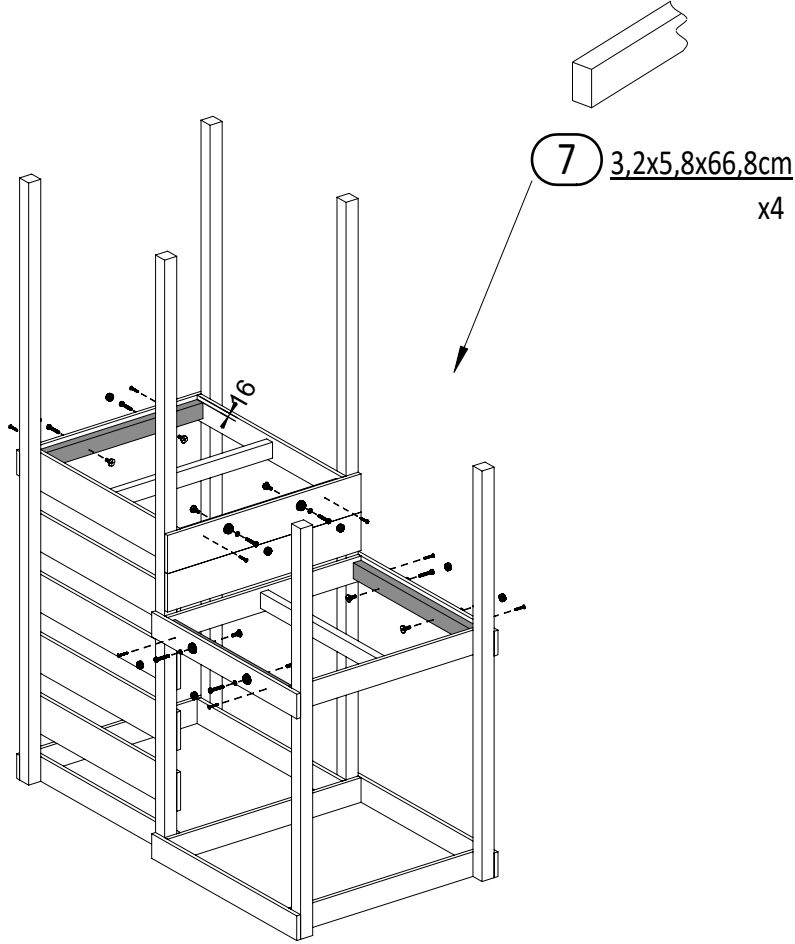
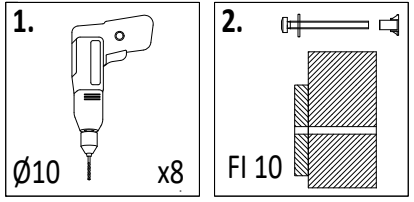
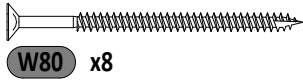
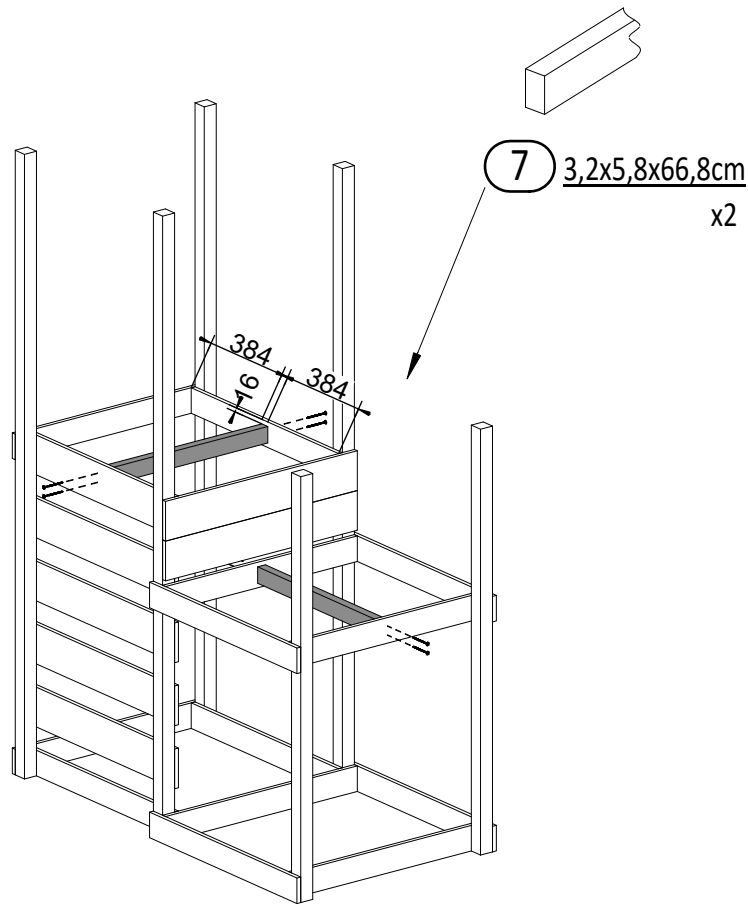
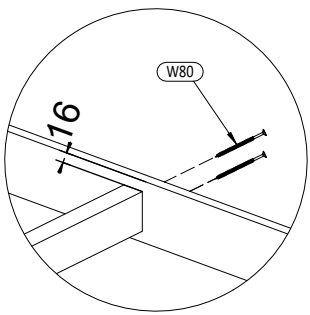
10 MaxPlay 3

Zgodnie z normą PN-EN 71 stosuj zalecenia producenta odnośnie odległości oraz metody mocowania poszczególnych elementów
In compliance with the standard PN-EN 71, apply guidelines of the producer in relation to distances and methods of fastening individual elements

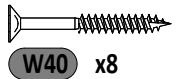
16 1,6x9,0x80cm x4



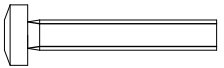
Zgodnie z normą PN-EN 71 stosuj zalecenia producenta odnośnie odległości oraz metody mocowania poszczególnych elementów
In compliance with the standard PN-EN 71, apply guidelines of the producer in relation to distances and methods of fastening individual elements



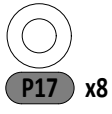
OS1 x8



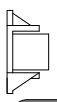
W40 x8



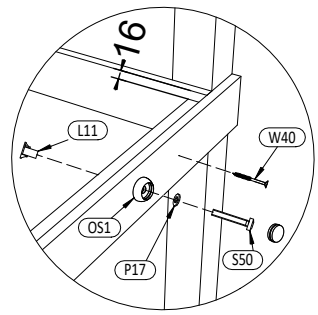
S50 x8



P17 x8

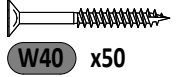
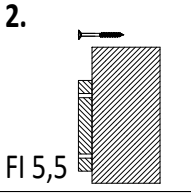
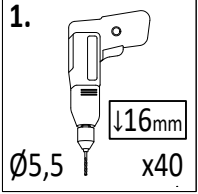
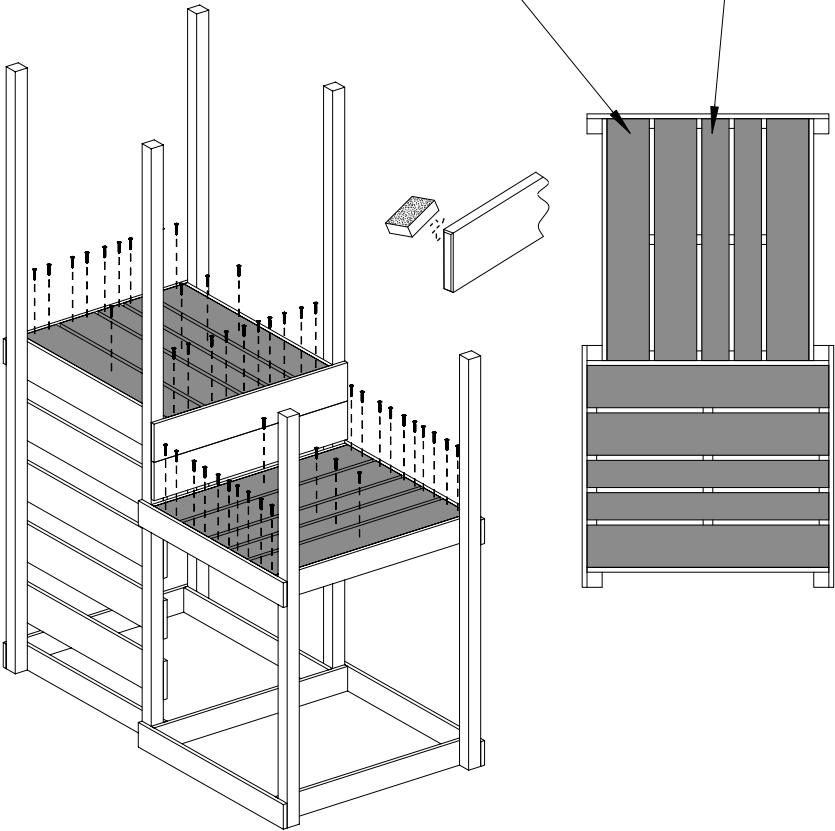


L11 x8

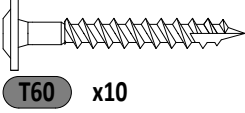
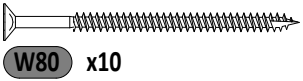
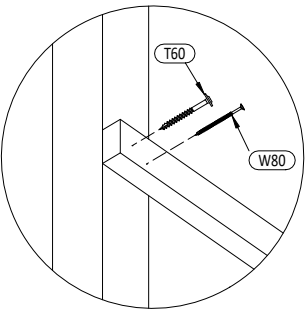
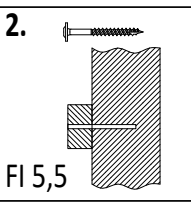
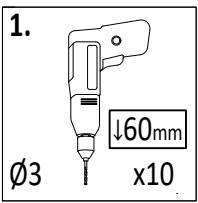
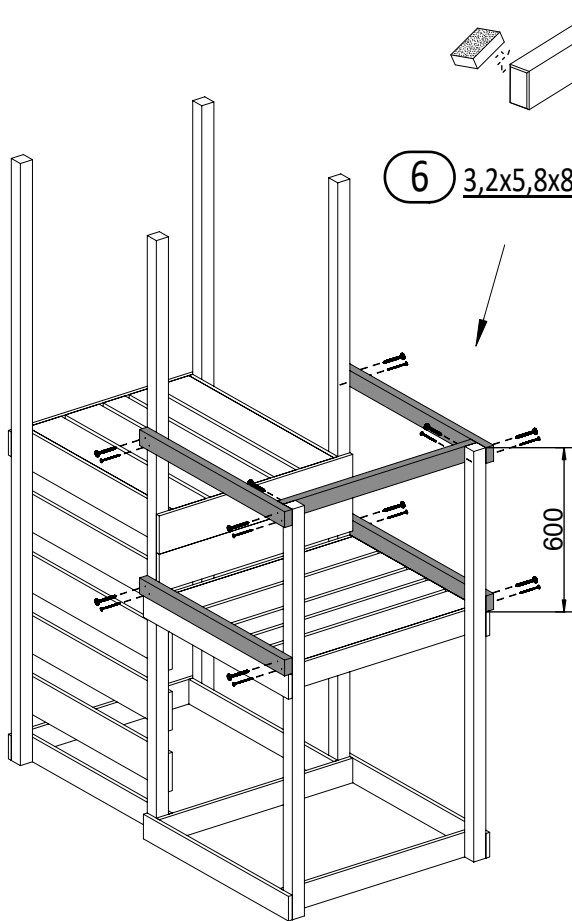


13 1,6x4,0x80cm
x3 *2 = 6

16 1,6x9,0x80cm
x2 *2 = 4

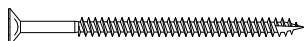
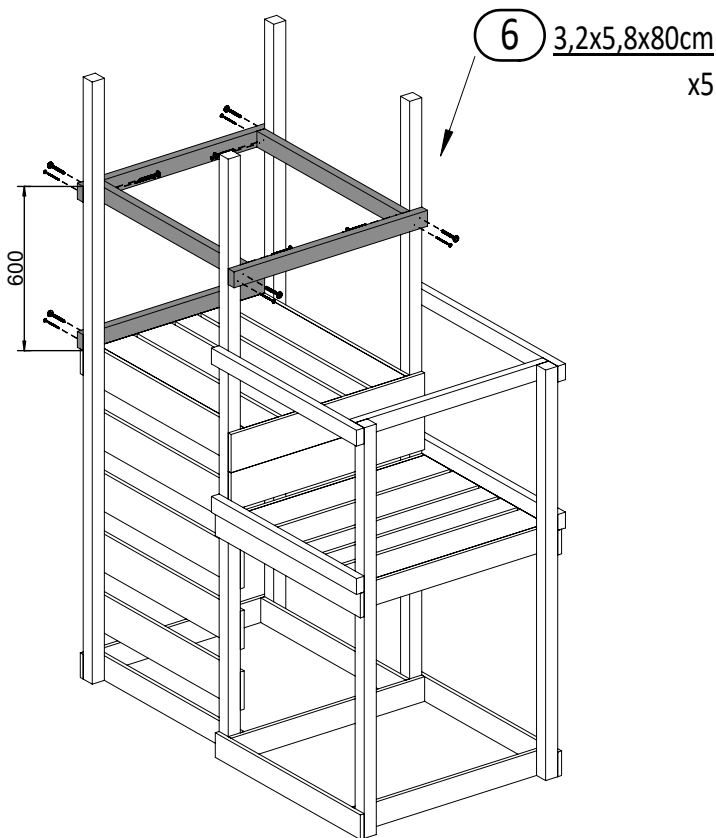
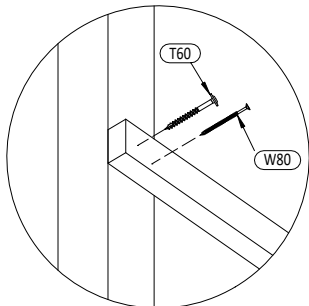
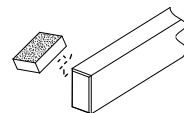
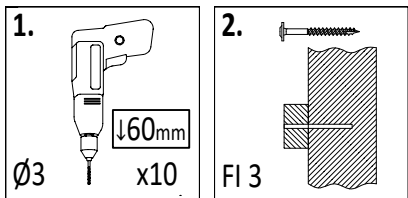


6 3,2x5,8x80cm
x5

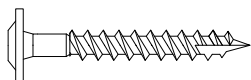


Zgodnie z normą PN-EN 71 stosuj zalecenia producenta odnośnie odległości oraz metody mocowania poszczególnych elementów
 In compliance with the standard PN-EN 71, apply guidelines of the producer in relation to distances and methods of fastening individual elements

13

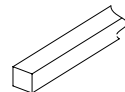
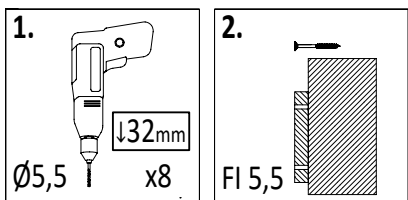


W80 x10

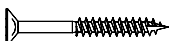
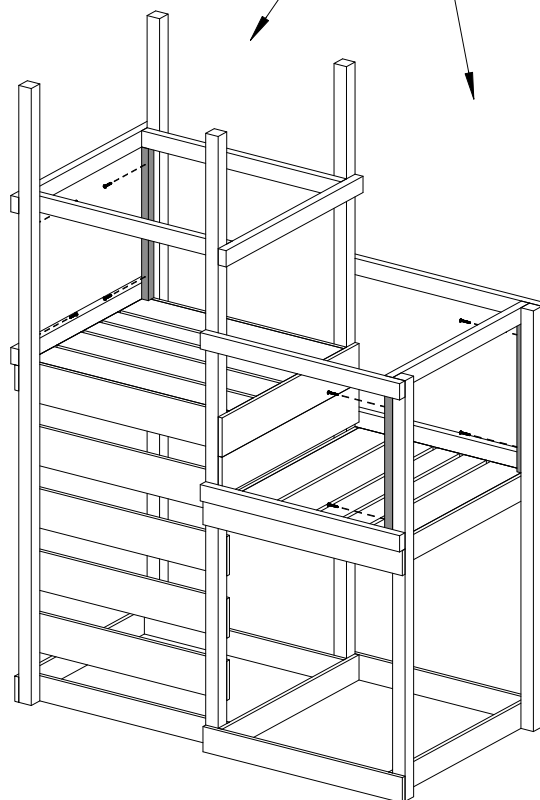
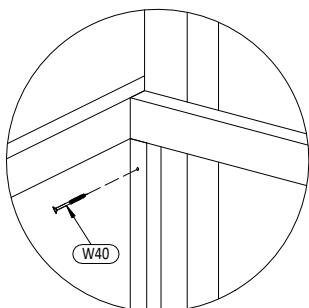


T60 x10

14



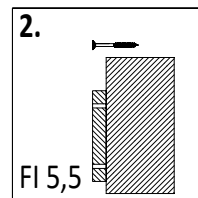
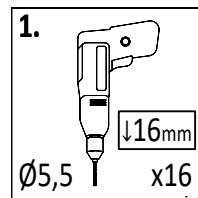
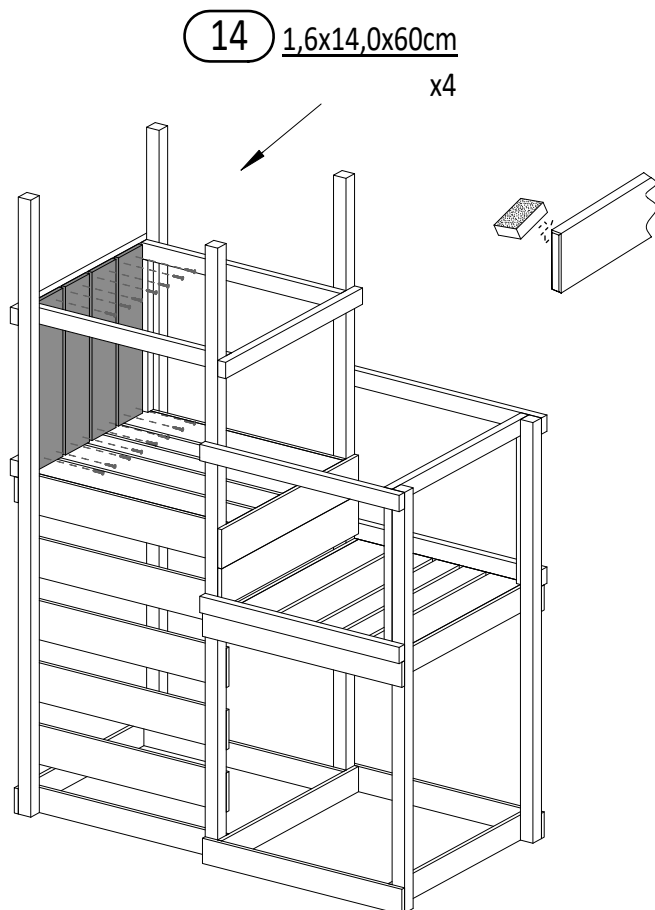
18a 2,7x3,2x54,2cm x4



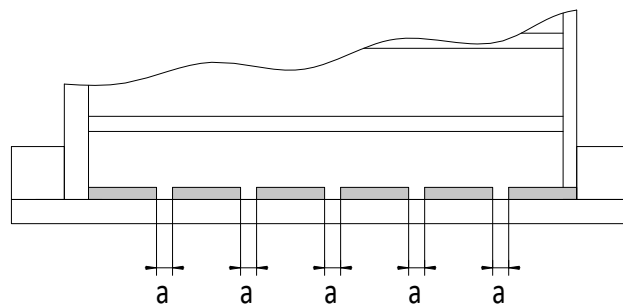
W40 x8

14 MaxPlay 3

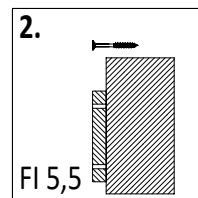
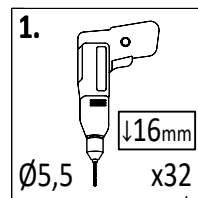
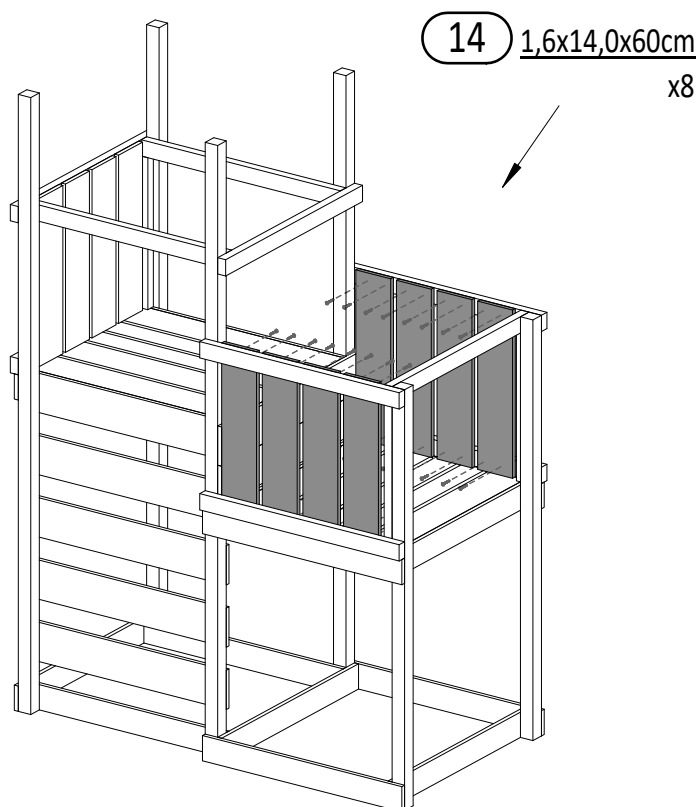
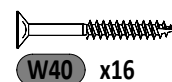
Zgodnie z normą PN-EN 71 stosuj zalecenia producenta odnośnie odległości oraz metody mocowania poszczególnych elementów
In compliance with the standard PN-EN 71, apply guidelines of the producer in relation to distances and methods of fastening individual elements



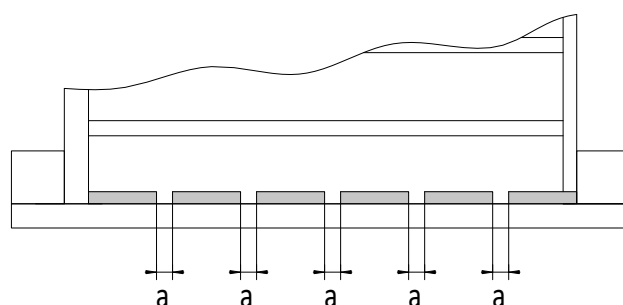
15



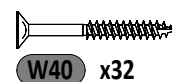
!!!min 13mm < **a** <!!!max 17mm

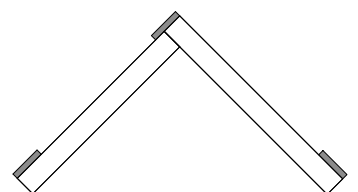
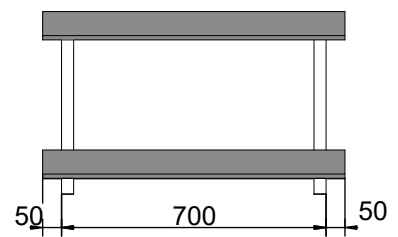
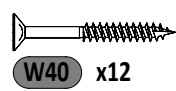
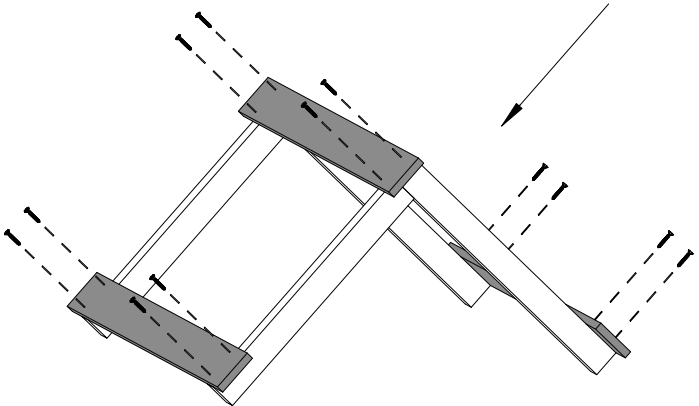
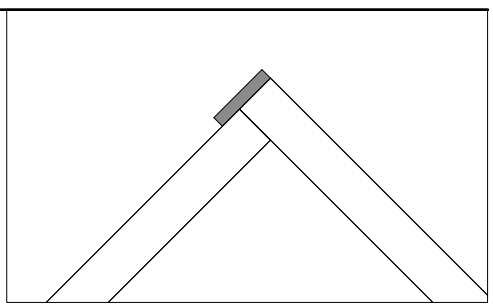
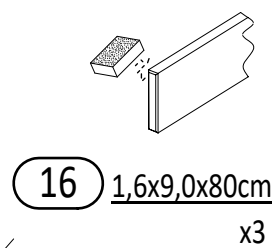
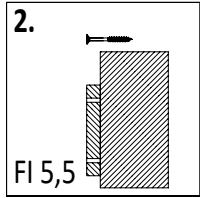
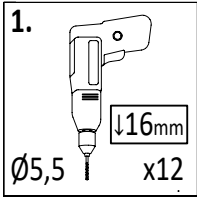
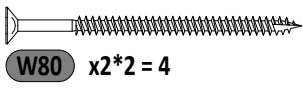
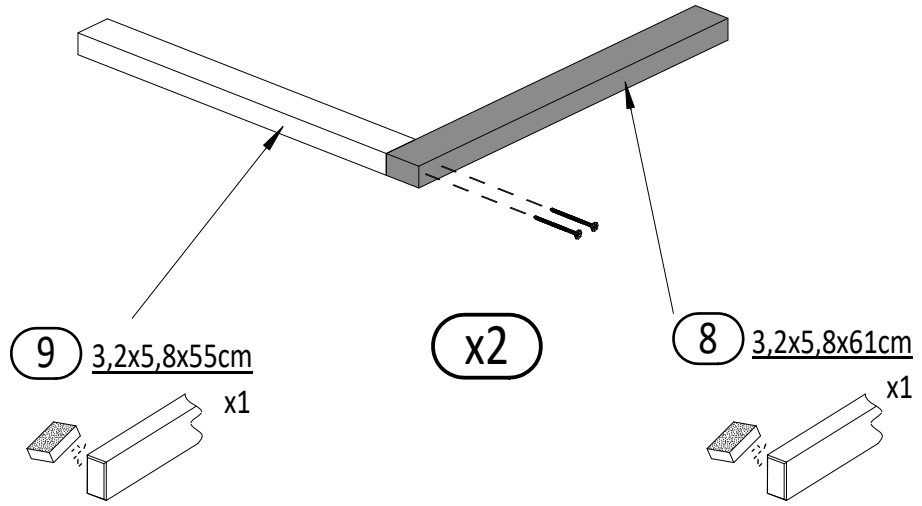
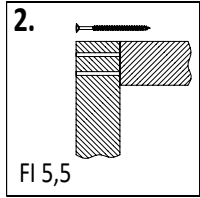
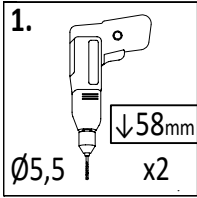


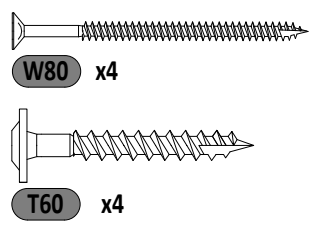
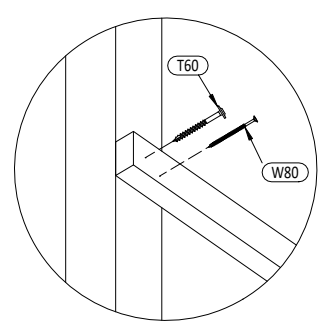
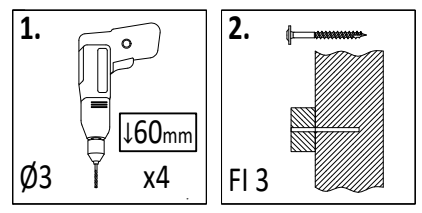
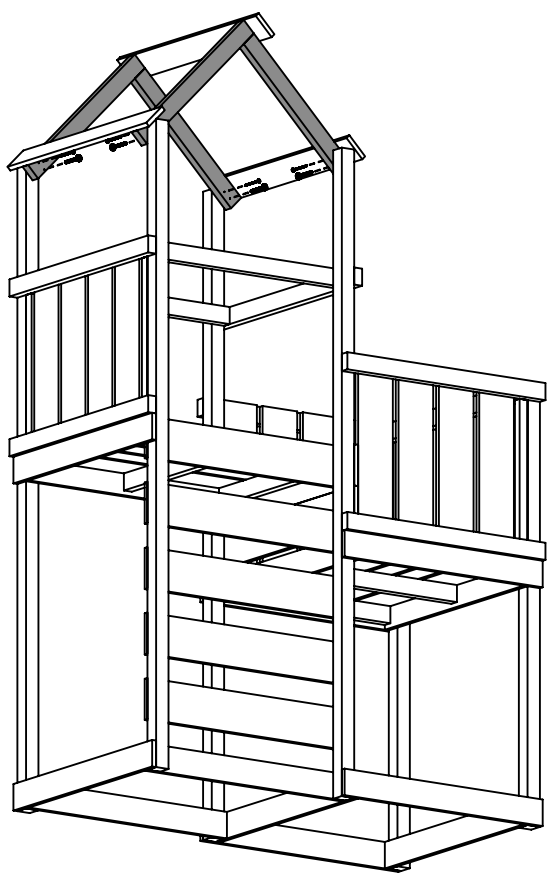
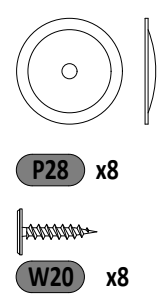
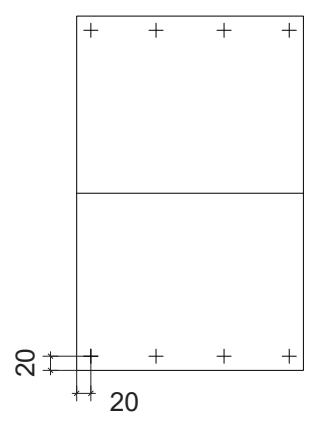
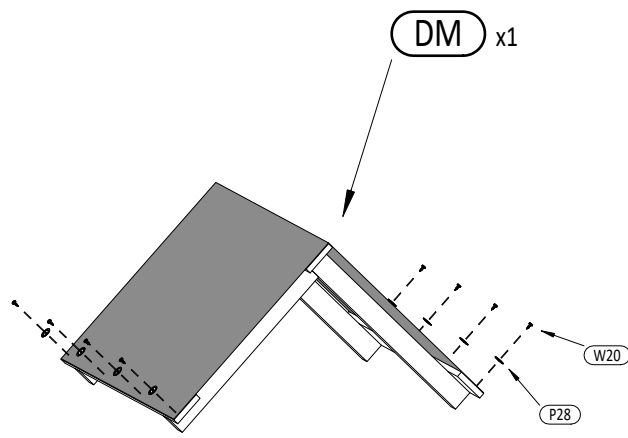
16



!!!min 13mm < **a** <!!!max 17mm

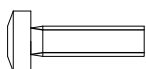
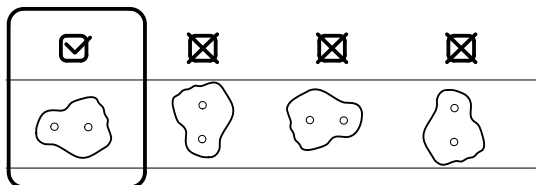
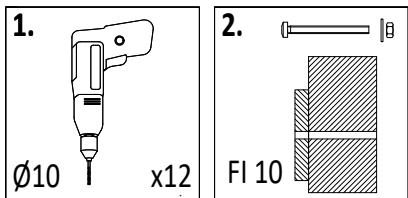






Zgodne z normą PN-EN 71 stosuj zalecenia producenta odnośnie odległości oraz metody mocowania poszczególnych elementów
 In compliance with the standard PN-EN 71, apply guidelines of the producer in relation to distances and methods of fastening individual elements

21



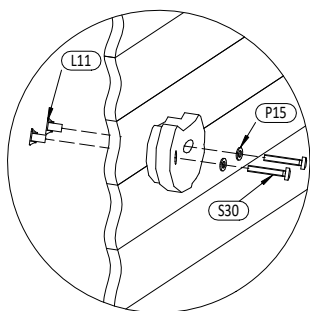
S30 x12



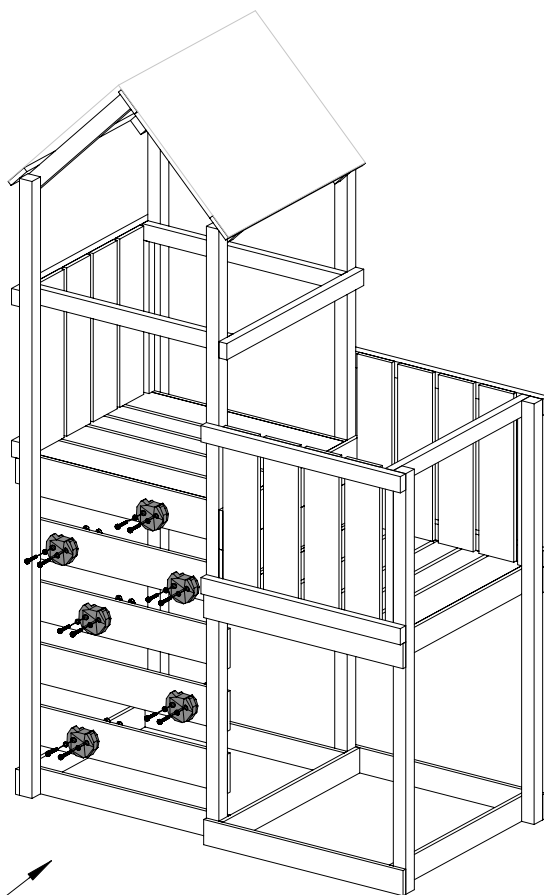
P15 x12



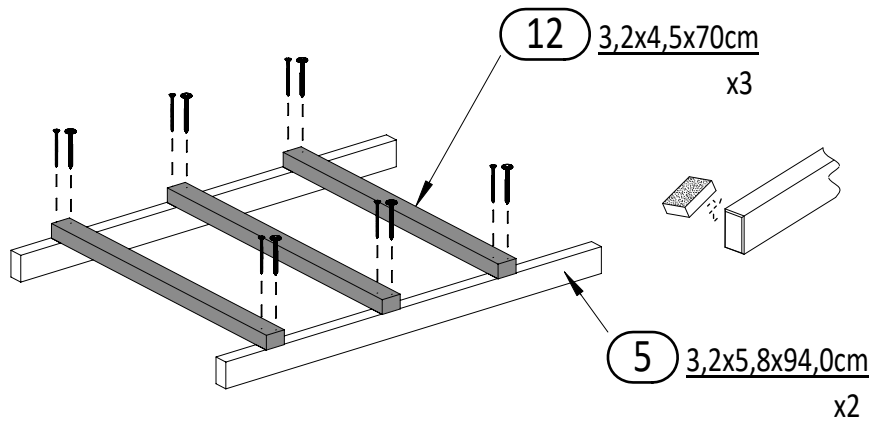
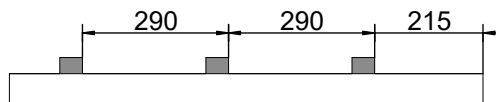
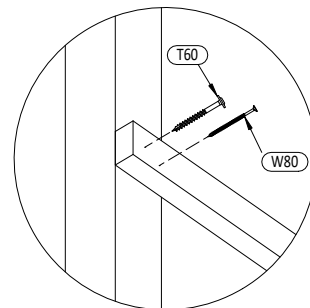
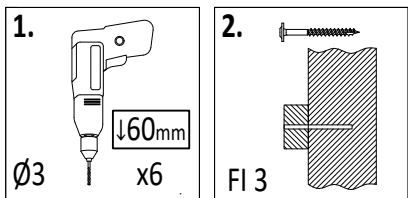
L11 x12



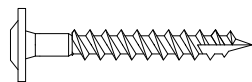
SW x6



22



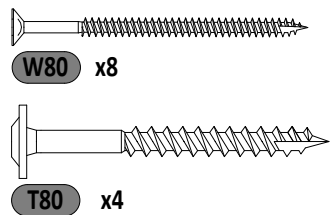
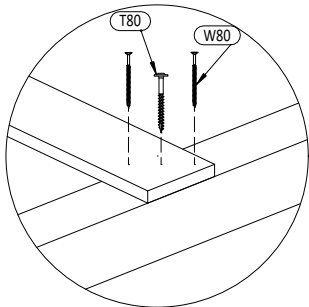
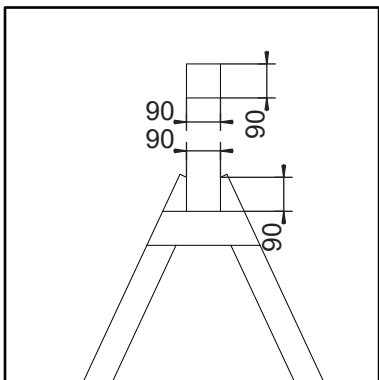
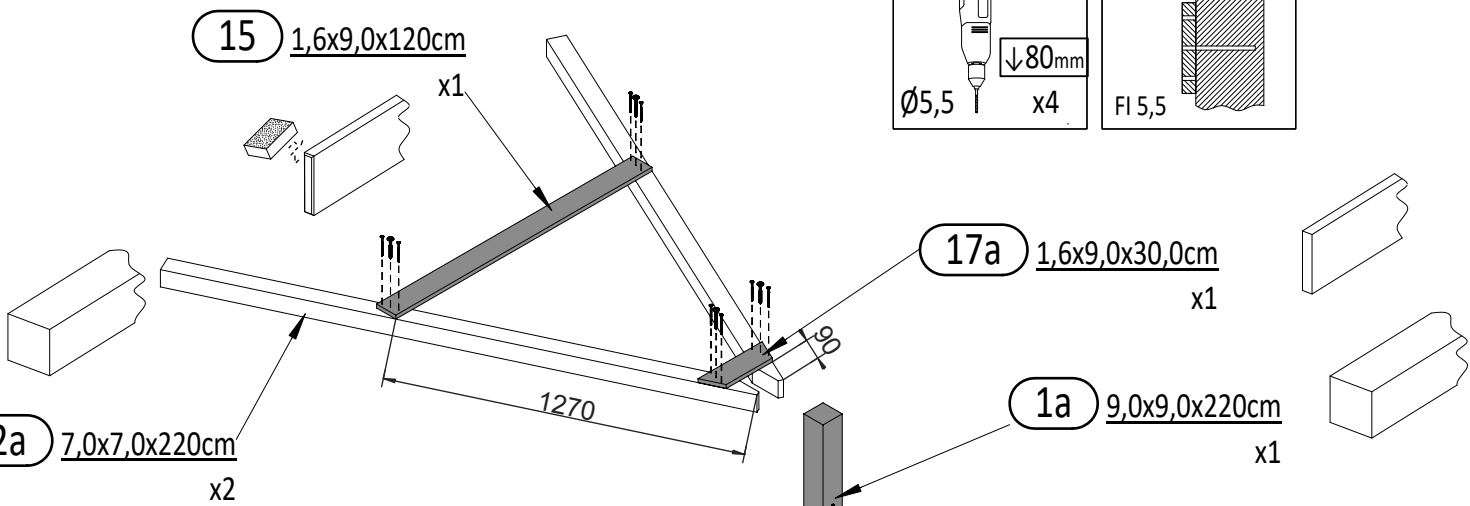
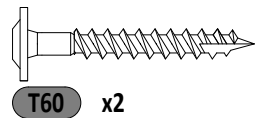
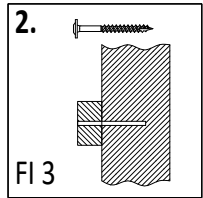
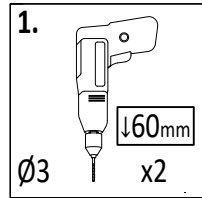
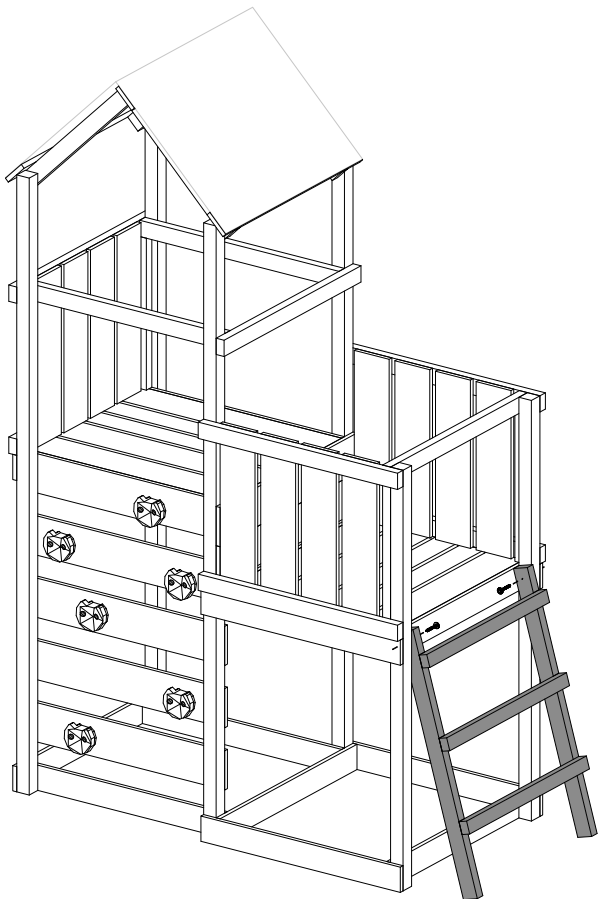
W80 x6



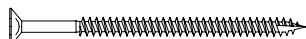
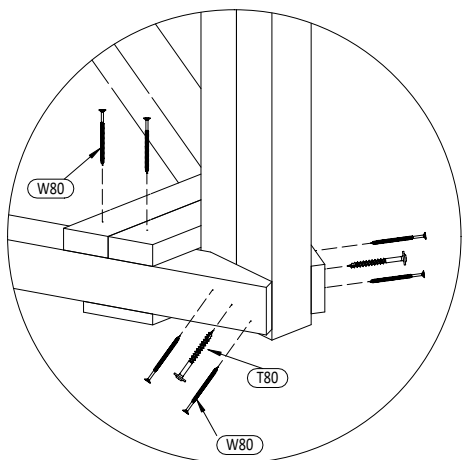
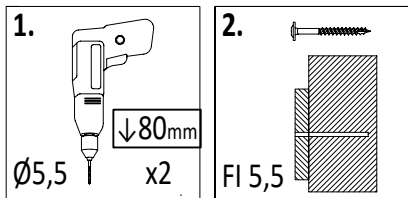
T60 x6

18 MaxPlay 3

Zgodnie z normą PN-EN 71 stosuj zalecenia producenta odnośnie odległości oraz metody mocowania poszczególnych elementów
In compliance with the standard PN-EN 71, apply guidelines of the producer in relation to distances and methods of fastening individual elements



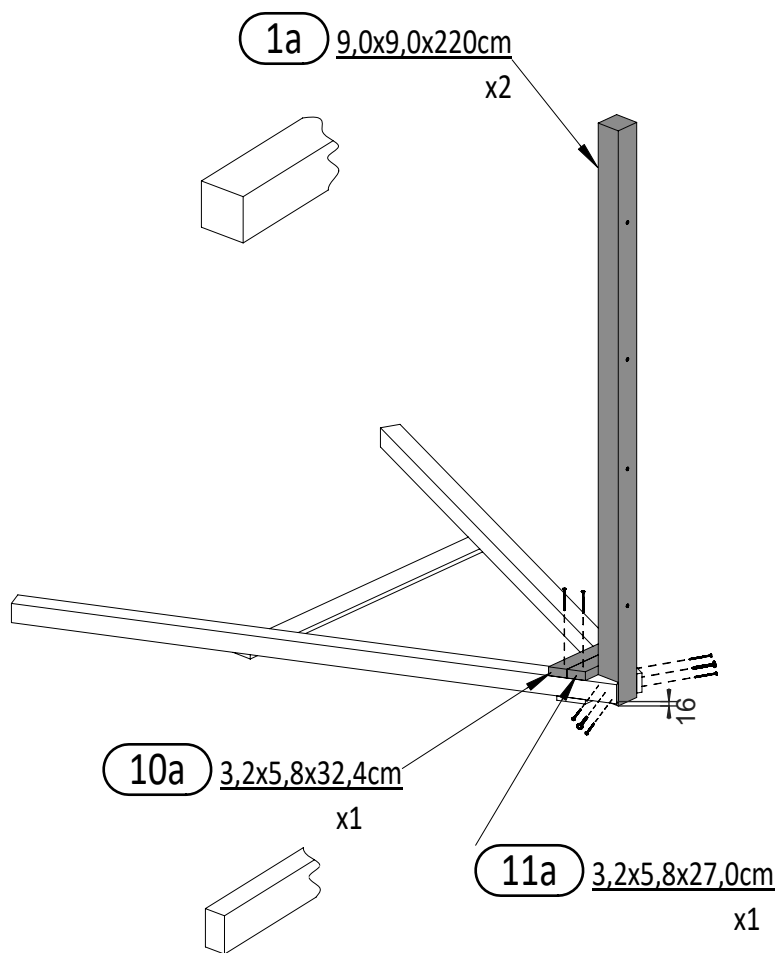
25



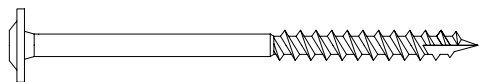
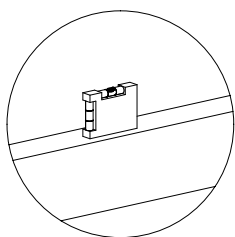
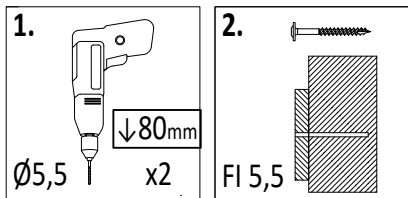
W80 x8



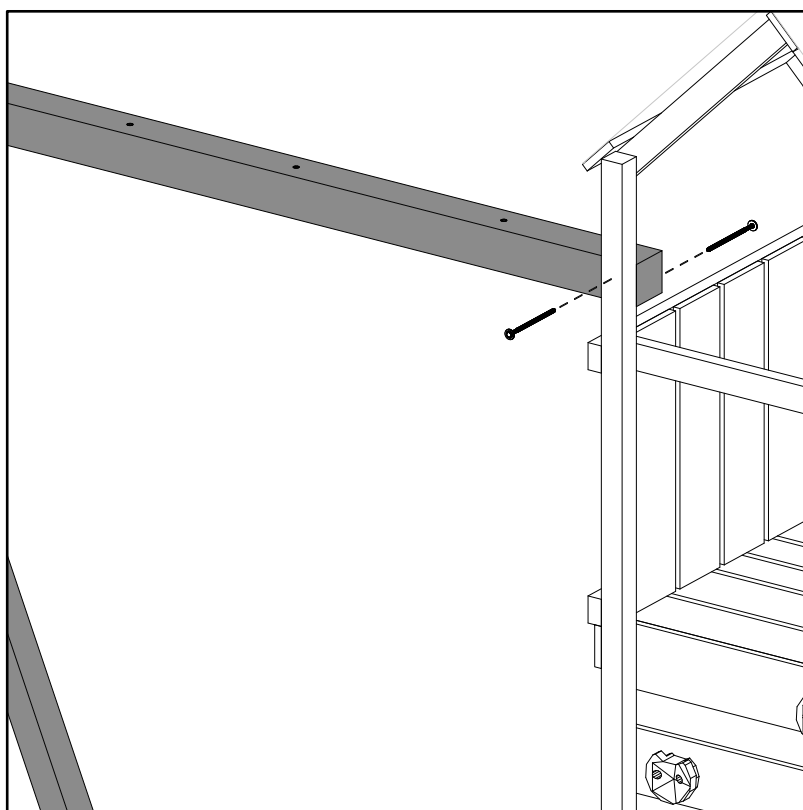
T80 x2



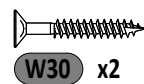
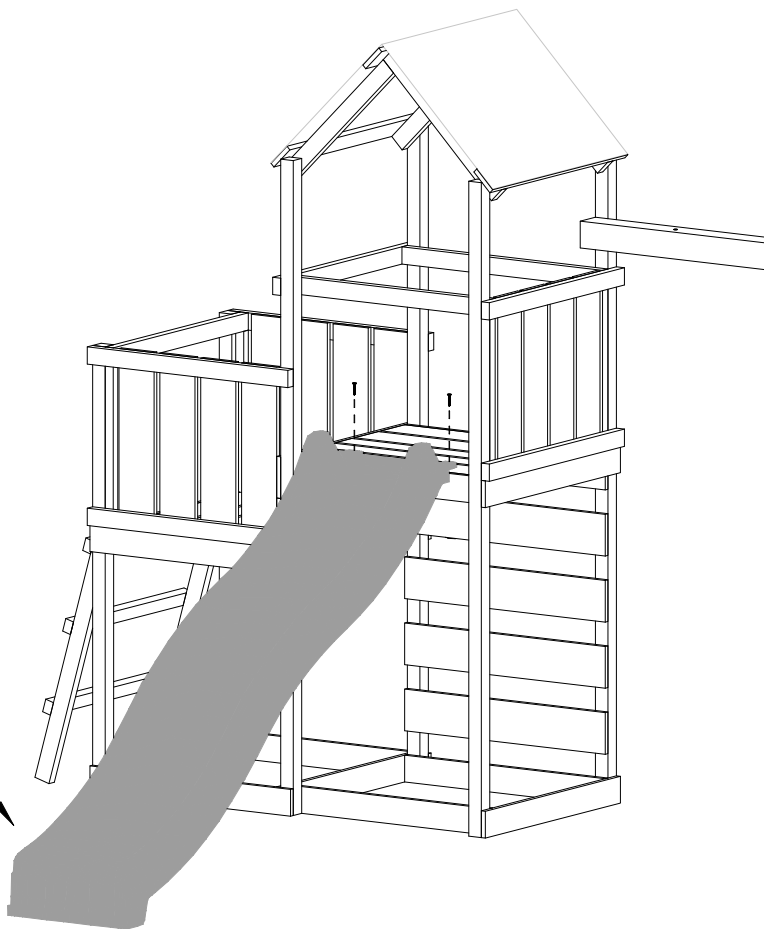
26



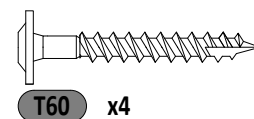
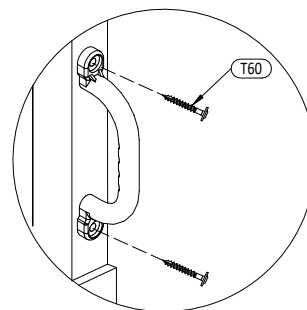
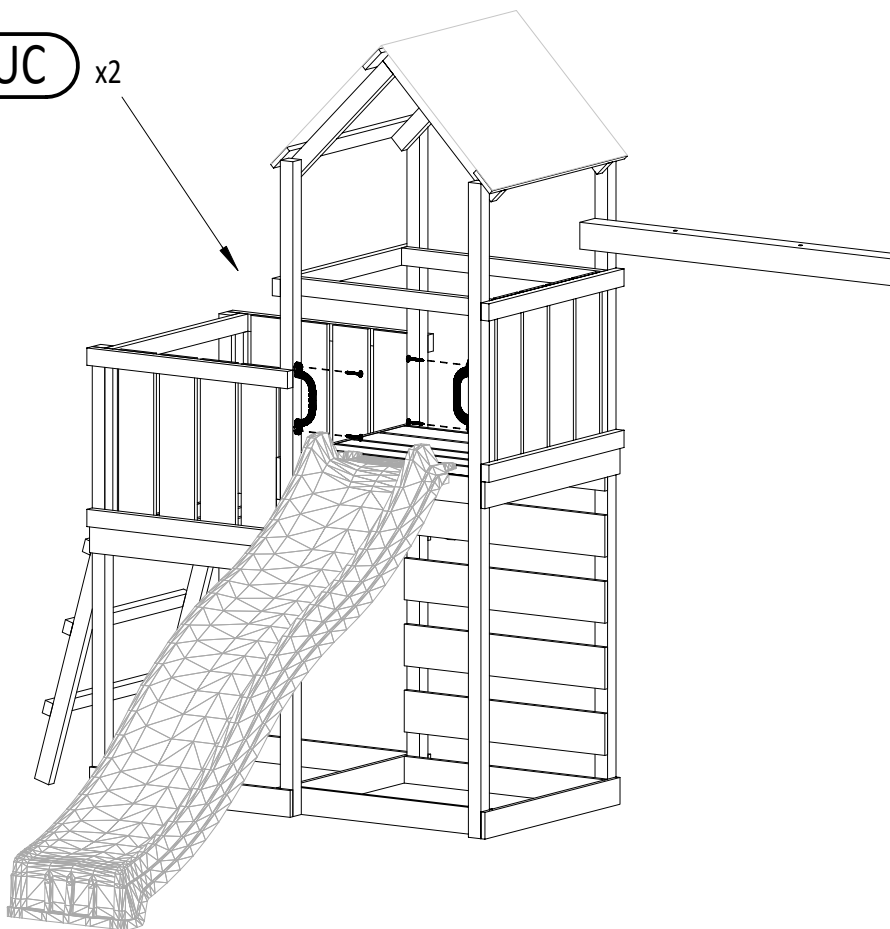
T120 x2

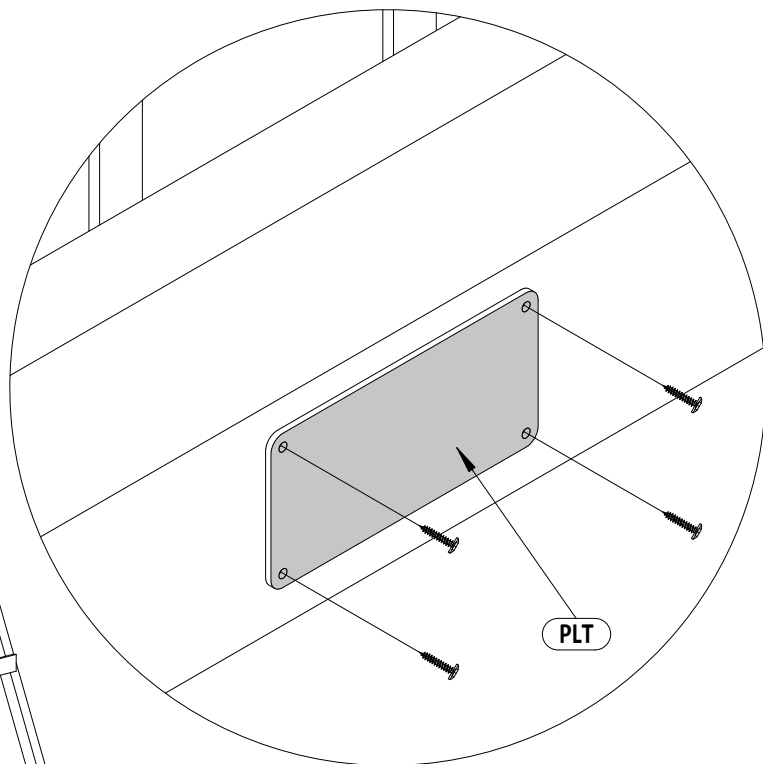
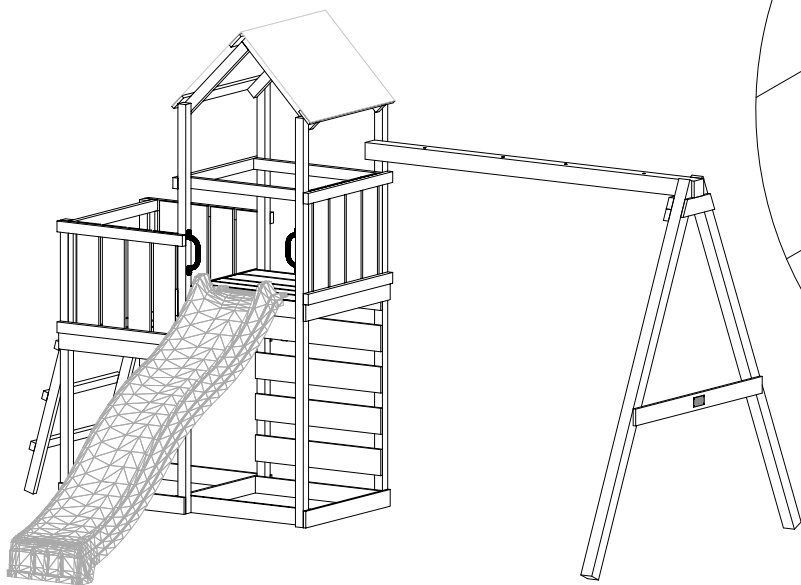


Z x1

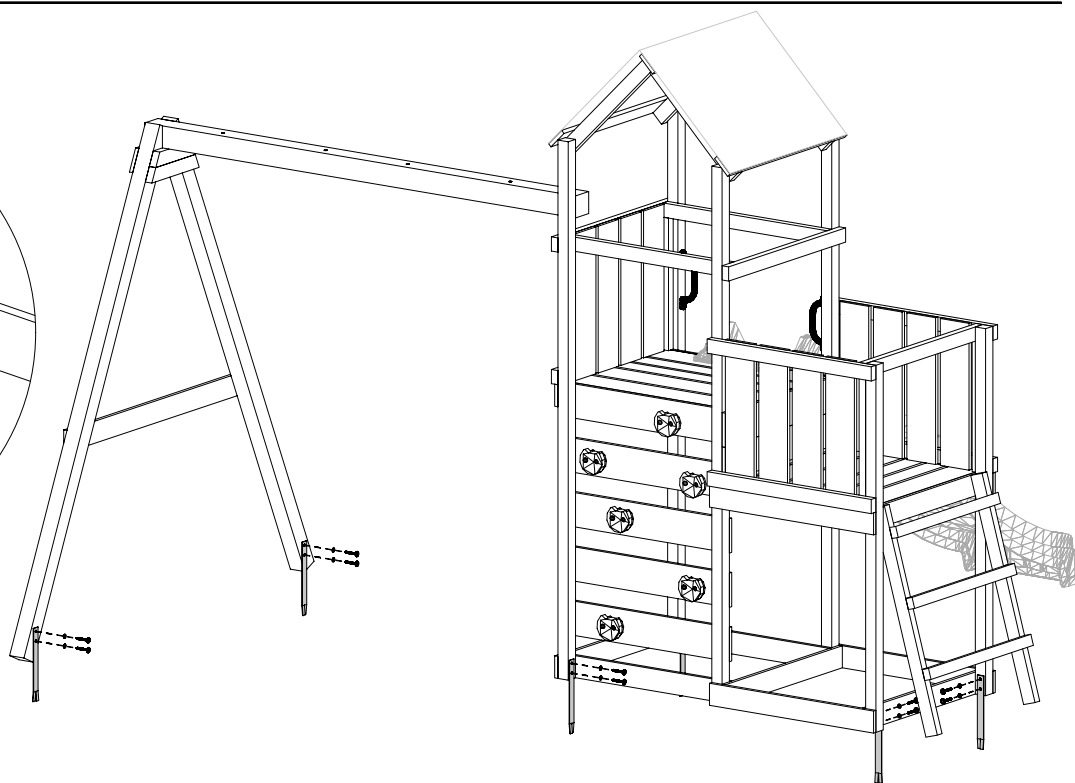
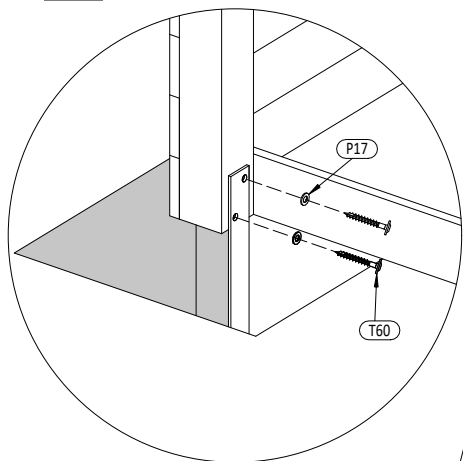


UC x2

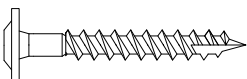




W20 x4

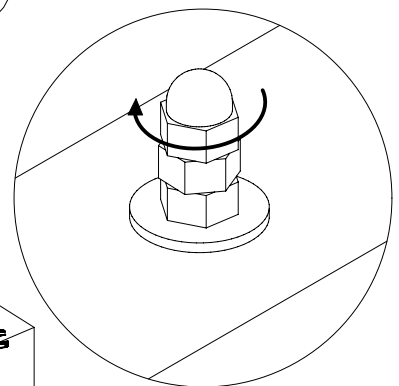
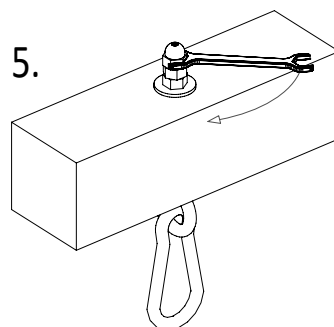
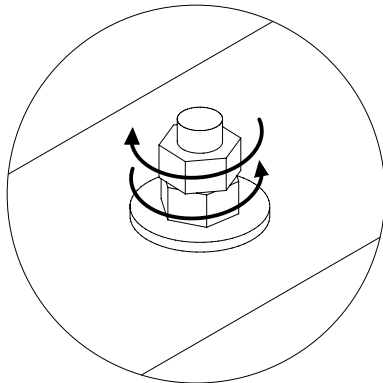
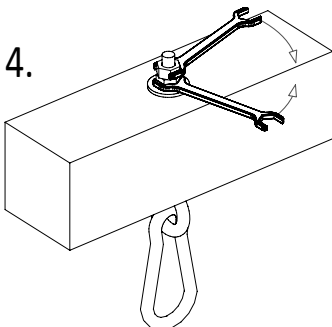
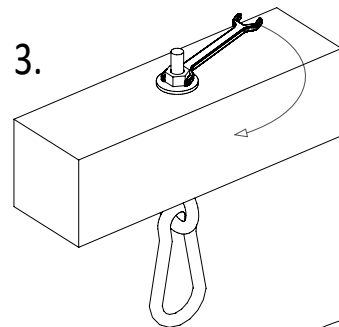
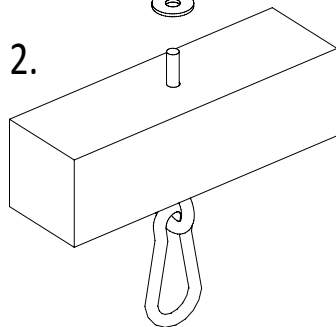
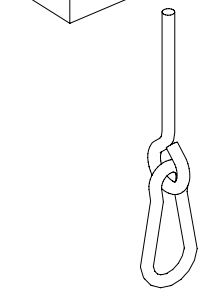
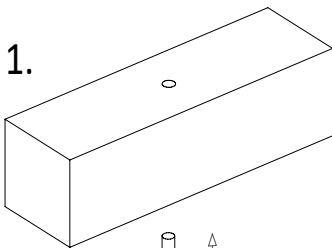
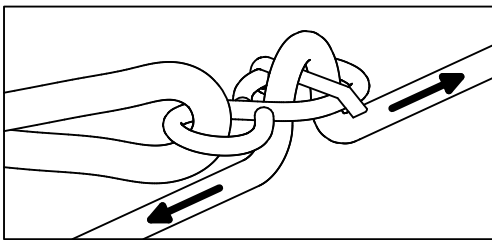
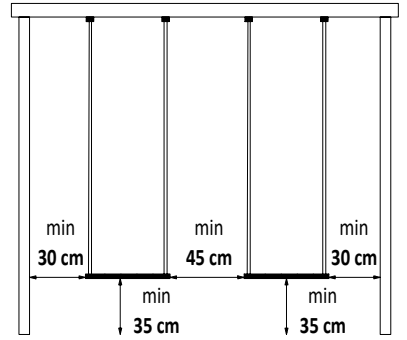
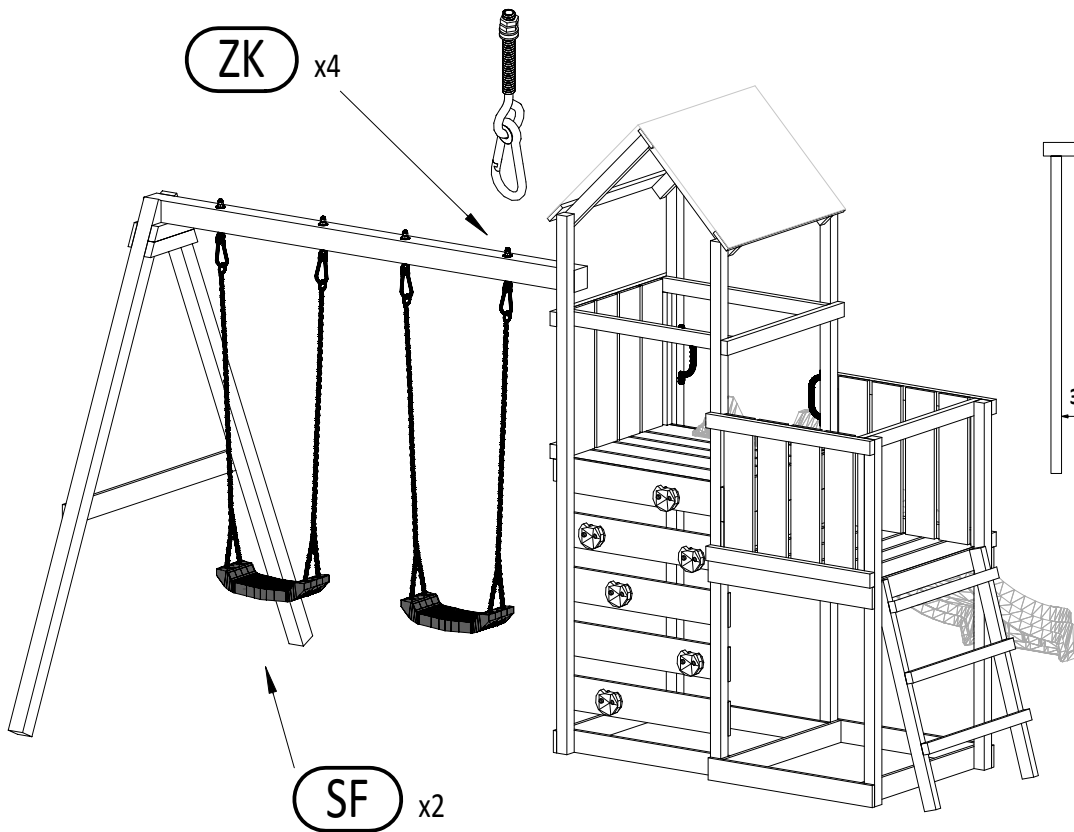


P17 x12



T60 x12

MG x6



M10 x4

Zgodnie z normą PN-EN 71 stosuj zalecenia producenta odnośnie odległości oraz metody mocowania poszczególnych elementów
 In compliance with the standard PN-EN 71, apply guidelines of the producer in relation to distances and methods of fastening individual elements