

# PLAYGROUND SPIELPLATZ

# GIOCO AIRE DE JEUX

(356 x 395 x h262cm)

003\_09920\_07122025

## MaxPlay 3.2

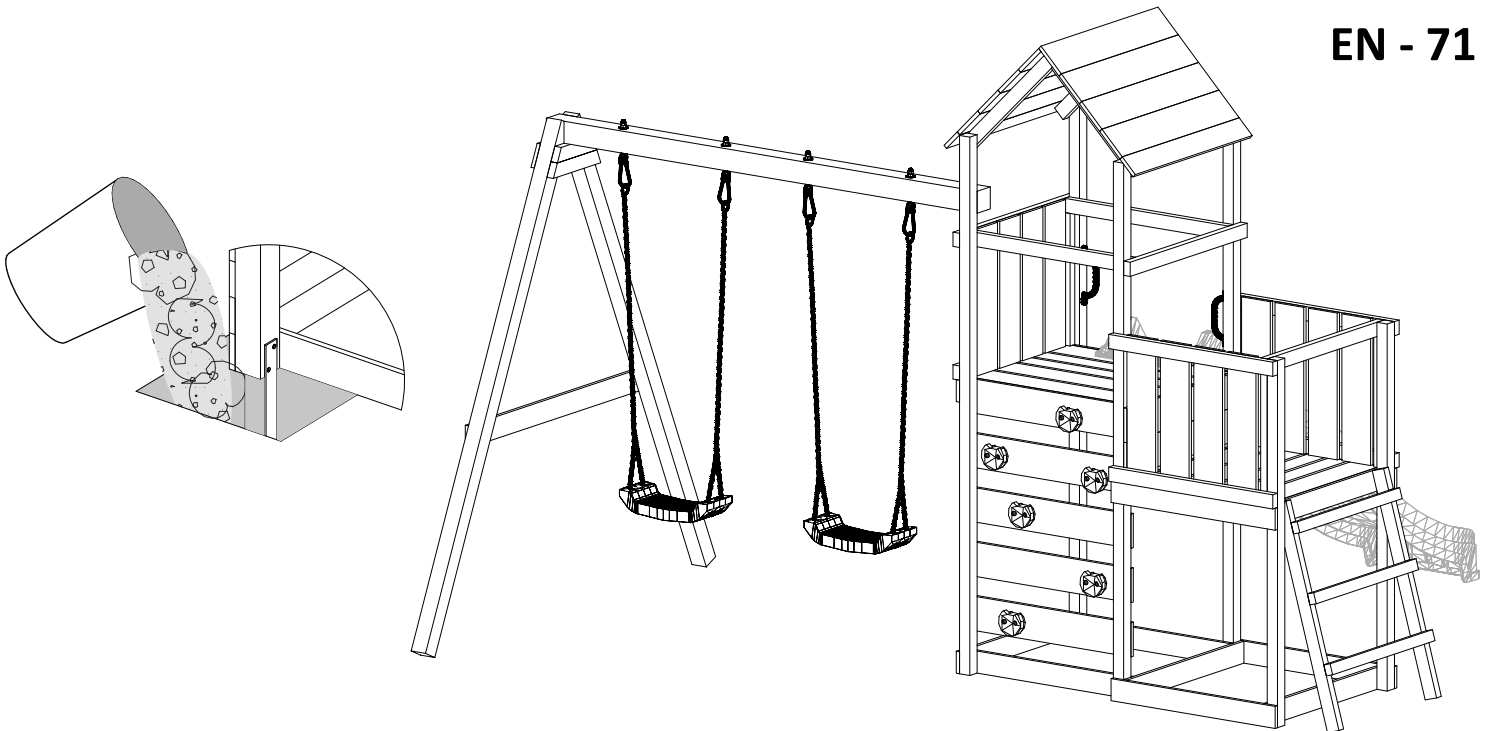
INSTALLATION INSTRUCTIONS  
MONTAGEANLEITUNG

ISTRUZIONI DI MONTAGGIO  
GUIDE D'INSTALLATION

Warranty period - 2 years from purchase date  
Garantiezeit - 2 Jahre ab Kaufdatum

Periodo di garanzia - 2 anni dalla data di acquisto  
Période de garantie - 2 ans à compter de l'achat

EN - 71



### WARNINGS!

Only for home use.  
Dedicated for external use only.  
Not suitable for children under 3 years old.  
Risk of falling down and/or hitting.  
Maximum user weight is up to 50 kg.  
Maximum number of users staying on the  
playground at the same time: 8.

### ACHTUNG!

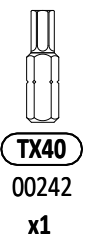
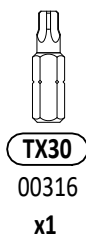
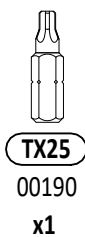
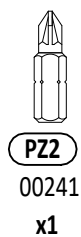
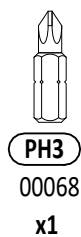
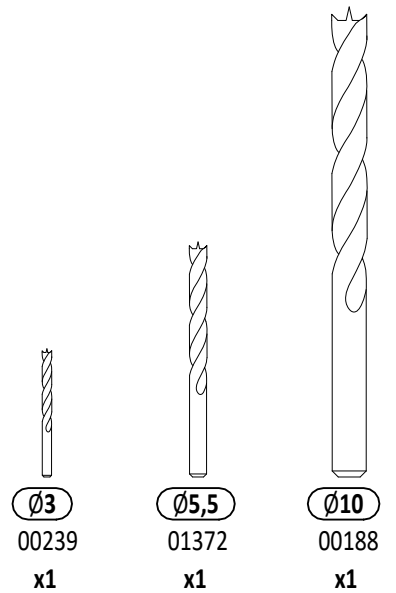
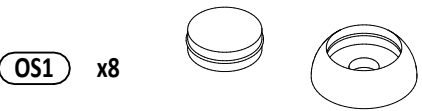
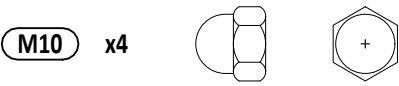
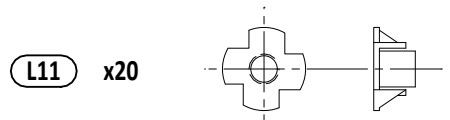
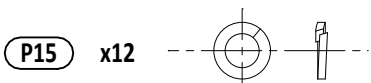
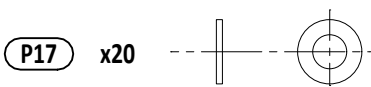
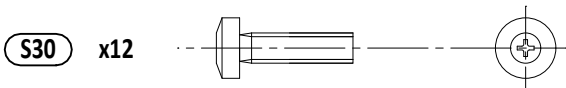
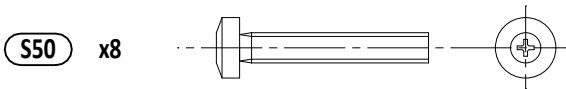
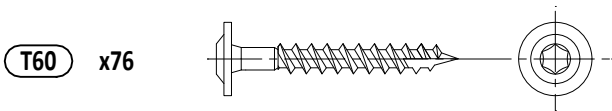
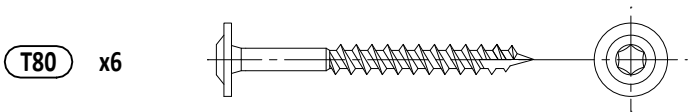
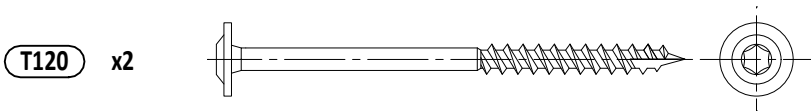
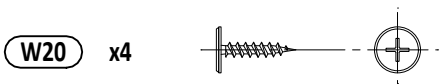
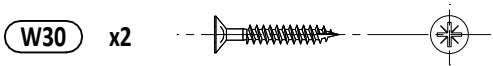
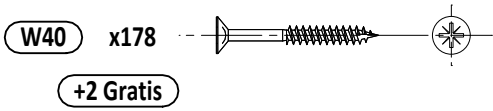
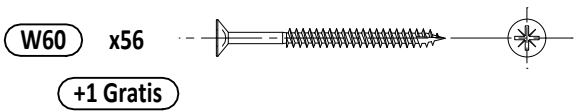
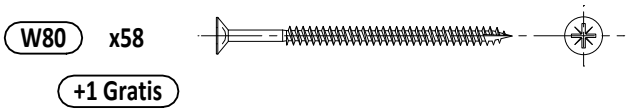
Nur für den privaten , häuslichen Bereich .  
Ausschließlich für die Verwendung im Freien .  
Nicht geeignet für Kinder unter 3 Jahren .  
Stolper- und / oder Sturzgefahr  
Höchstgewicht pro Einzelkind beträgt 50 kg  
Der Aufenthalt auf diesem Spielturm ist max. : 8.  
Kindern gleichzeitig erlaubt.

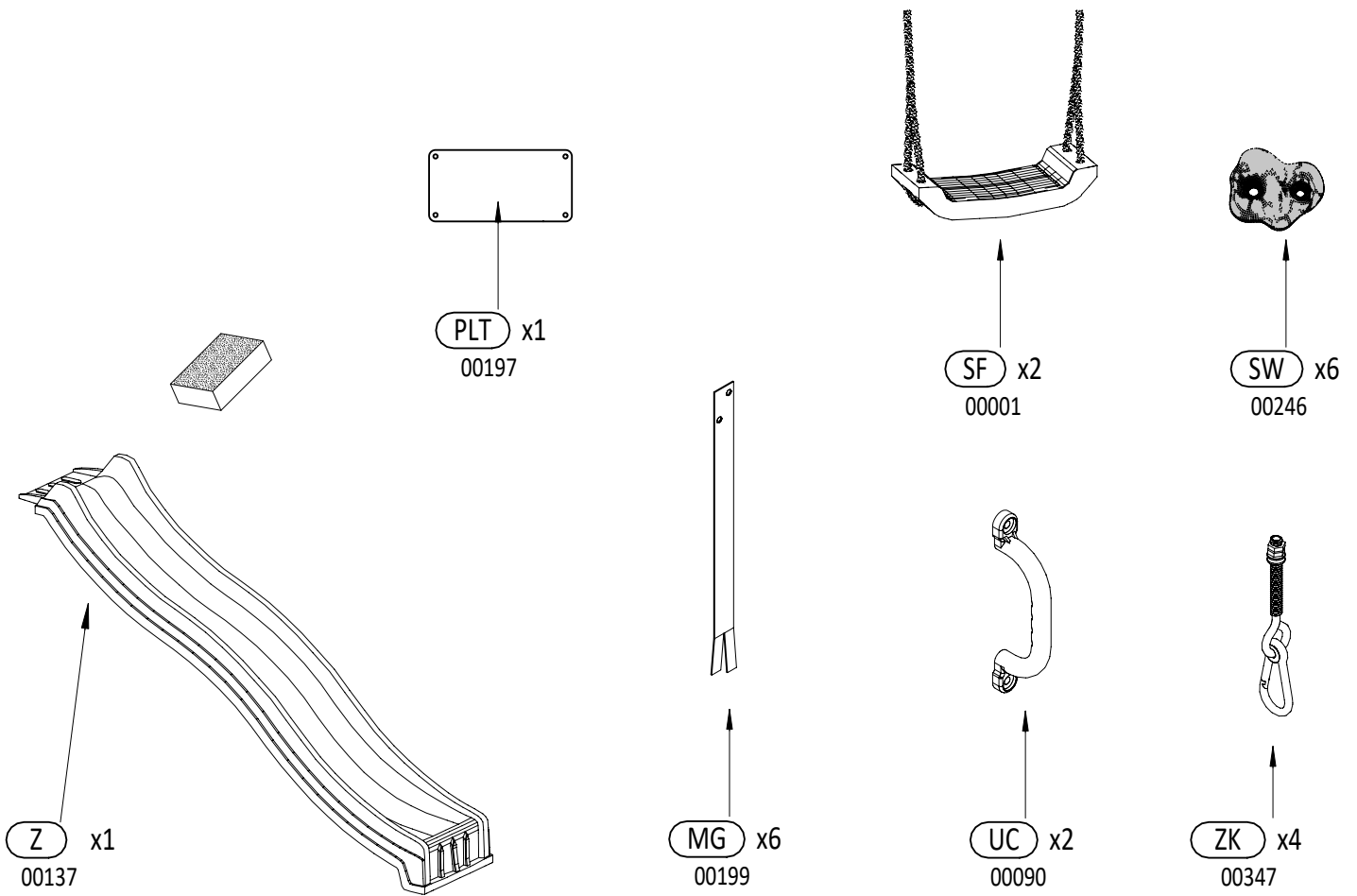
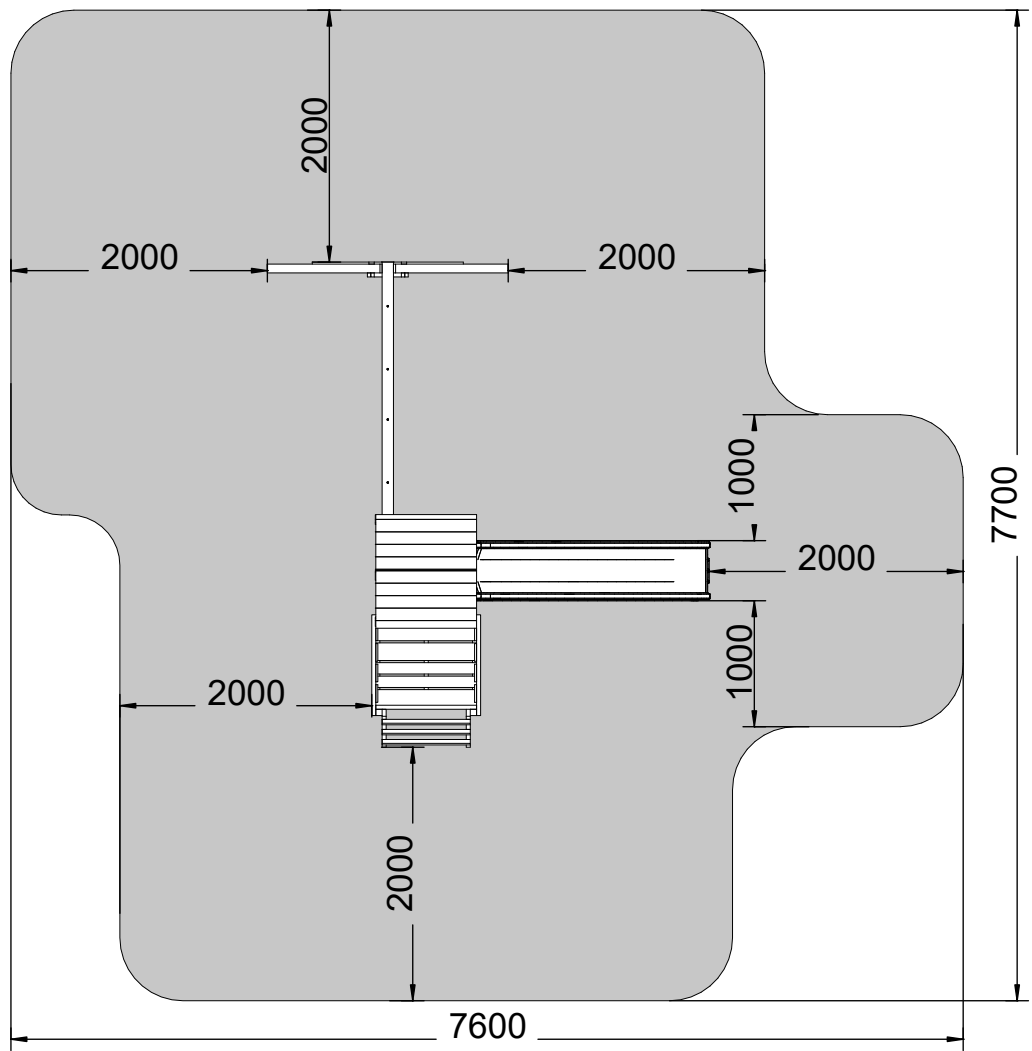
### ATTENZIONE!

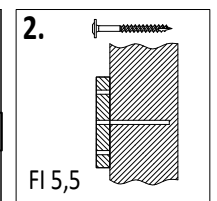
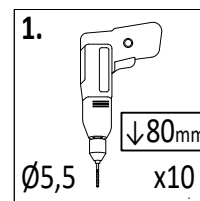
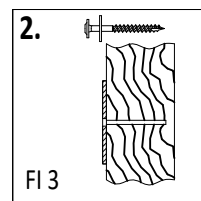
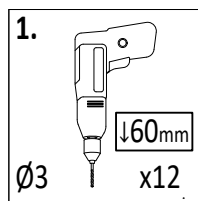
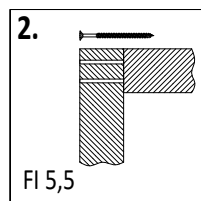
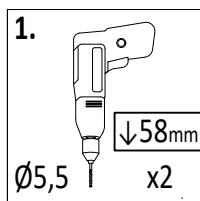
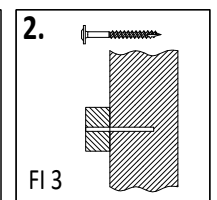
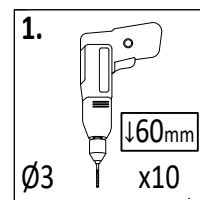
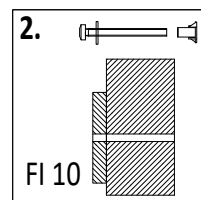
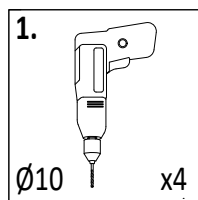
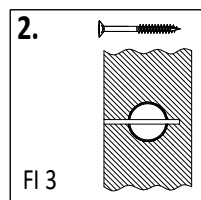
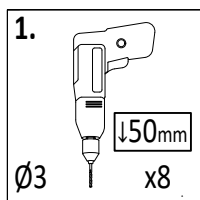
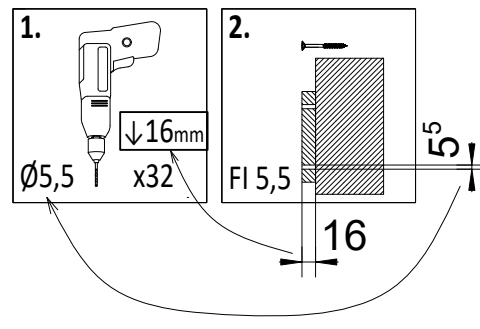
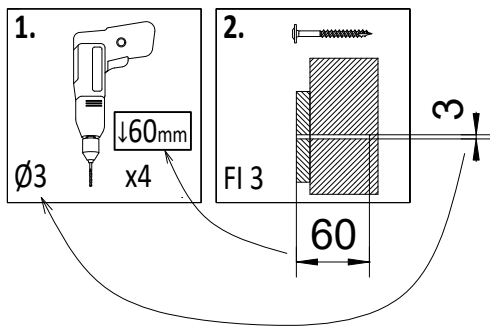
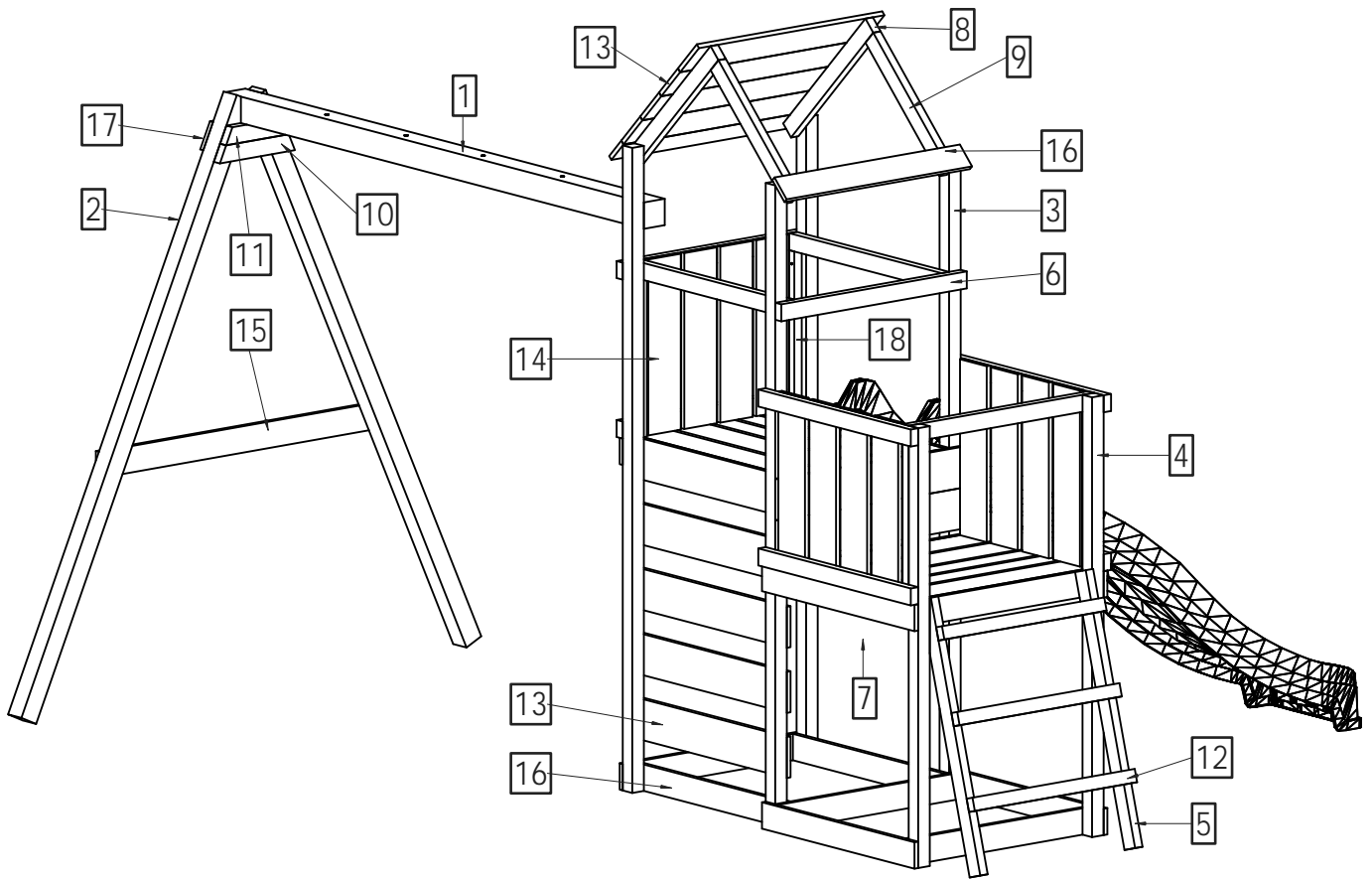
Solo per uso domestico.  
Articolo per uso esterno.  
Previsto per bambini di età superiore ai 3 anni .  
Pericolo di caduta, e/o impatto.  
Peso massimo di utente : 50kg  
Numero massimo di utilizzatori  
del gioco nello stesso momento: 8.

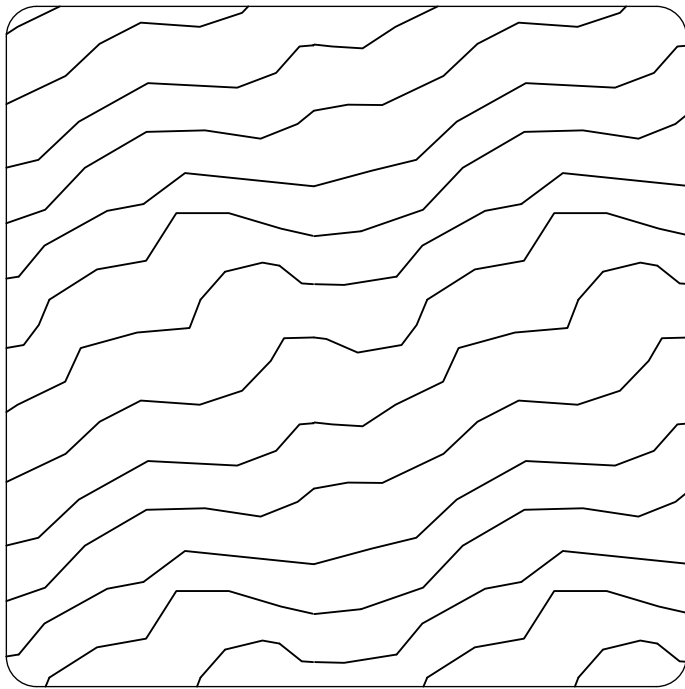
### AVERTISSEMENT!

Aire exclusivement destinée à un usage privé .  
Aire exclusivement destinée à un usage en extérieur .  
Prévue pour les enfants de plus de 3 ans .  
Danger de chute ou de choc.  
Poids maximal d 'un utilisateur : 50 kg .  
Nombre maximal d 'utilisateurs présents en  
même temps sur la même aire de jeux : 8.

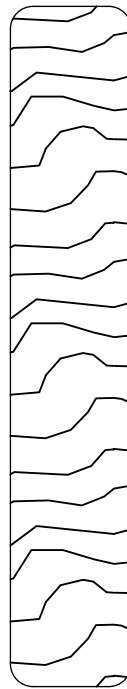




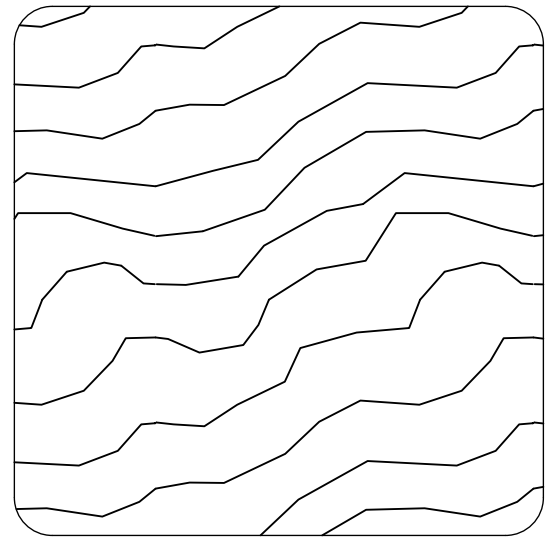




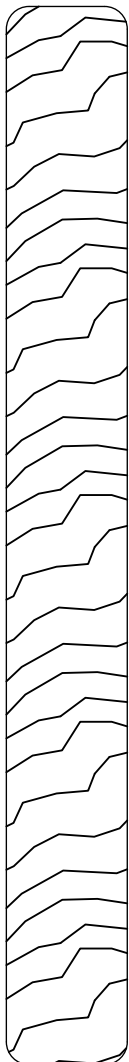
**9 x 9 cm**



**1,6 x 9,0 cm**

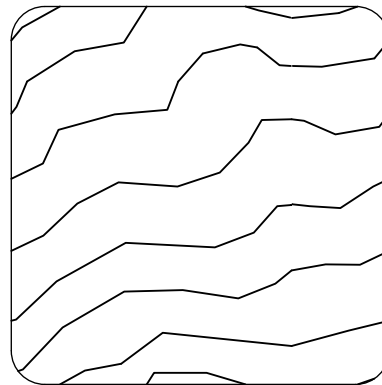


**7,0 x 7,0 cm**

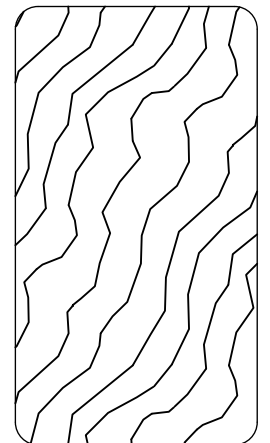


**1,6 x 14,0 cm**

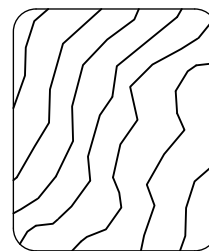
Lp.	Kod	Wymiary [mm]	szt.
1a	09803	90x90x2200mm	1
2a	06453	70x70x2200mm	2
3	09805	50x50x2200mm	4
4	09823	50x50x1500mm	2
5	05752	32x58x940mm	2
6	04457	32x58x800mm	10
7	09807	32x58x668mm	6
8	04617	32x58x610mm	2
9	04619	32x58x550mm	2
10a	05177	32x58x324mm	1
11a	05179	32x58x270mm	1
12	05709	32x45x700mm	3
13	09815	16x140x800mm	21
14	09821	16x140x600mm	12
15	04645	16x90x1200mm	1
16	04465	16x90x800mm	16
17a	05187	16x90x300mm	1
18a	04471	27x32x542mm	4



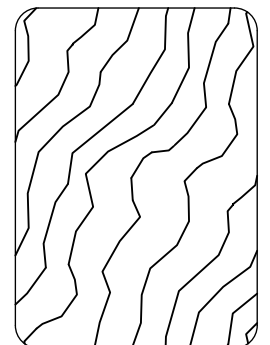
**5,0 x 5,0 cm**



**3,2 x 5,8 cm**

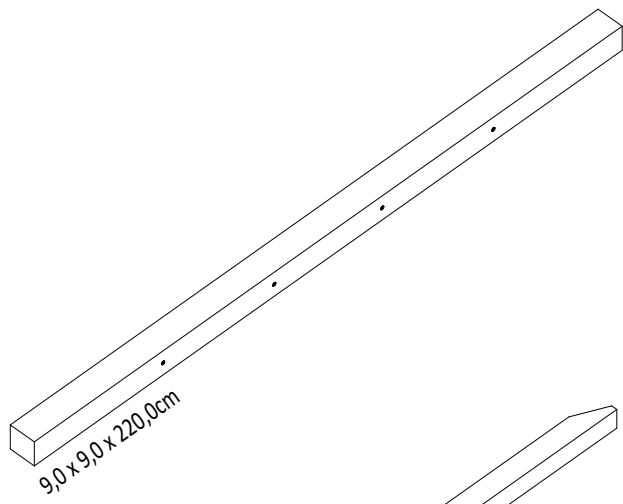


**2,7 x 3,2 cm**



**3,2 x 4,5 cm**

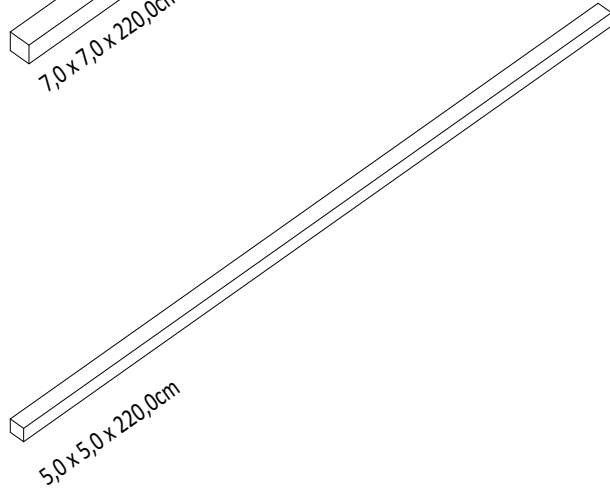
1a



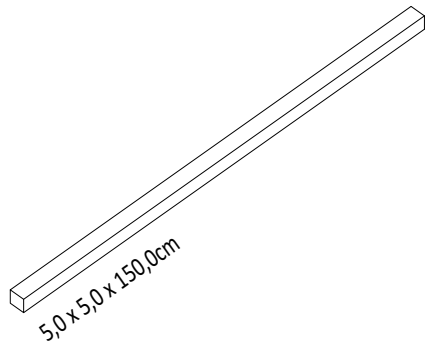
2a



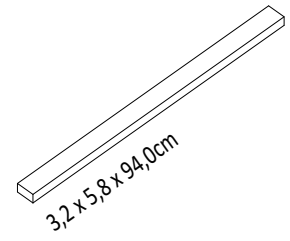
3



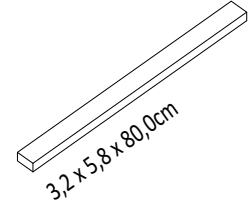
4



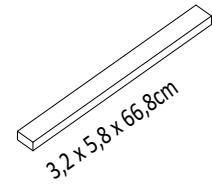
5



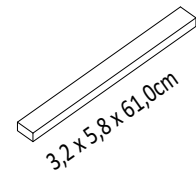
6



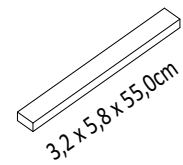
7



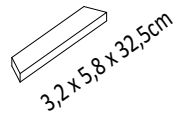
8



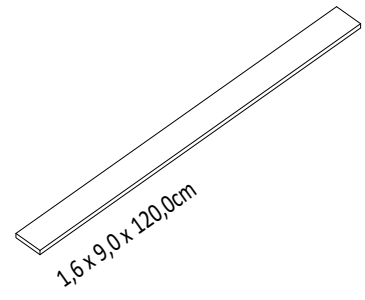
9



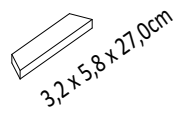
10a



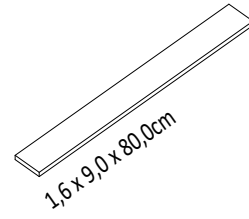
15



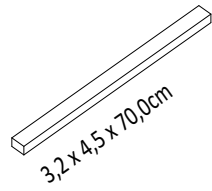
11a



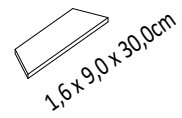
16



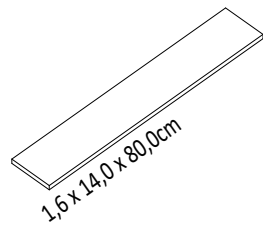
12



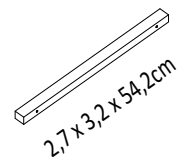
17a



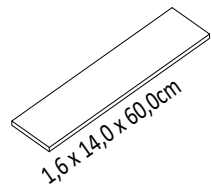
13



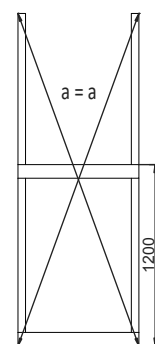
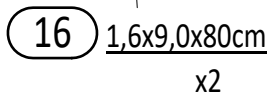
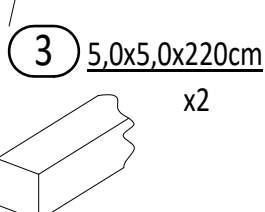
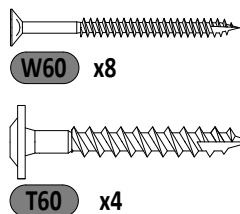
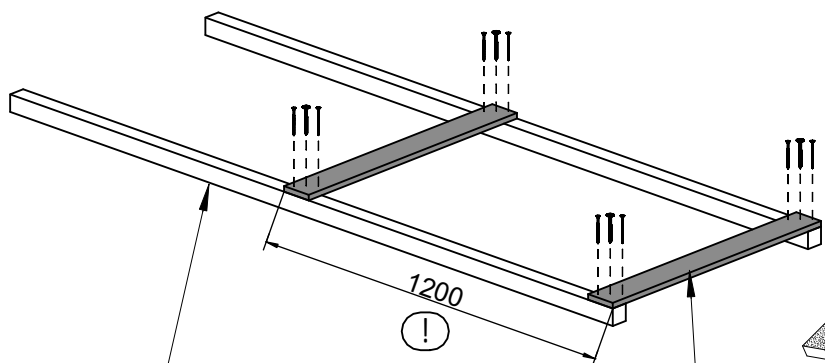
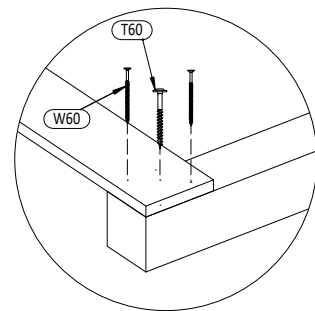
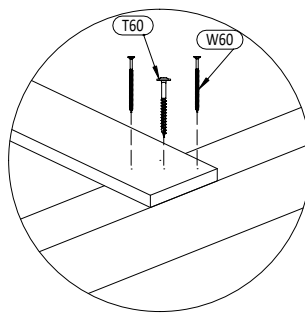
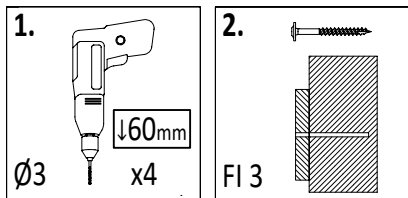
18a



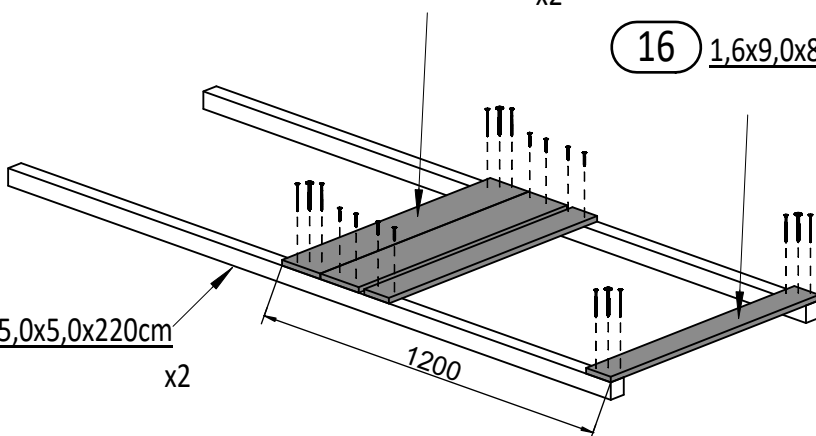
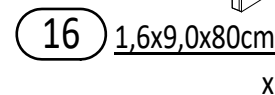
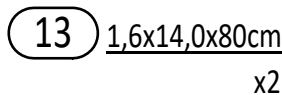
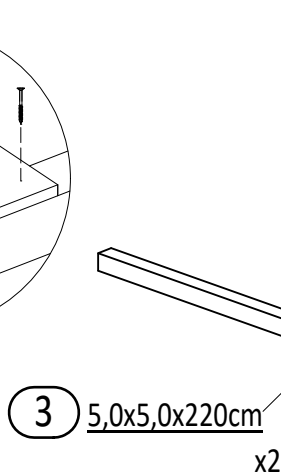
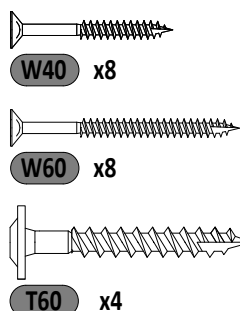
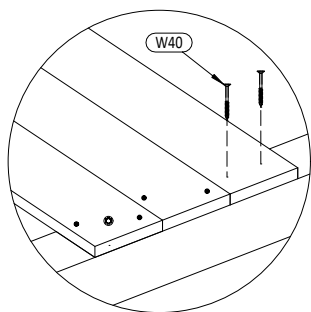
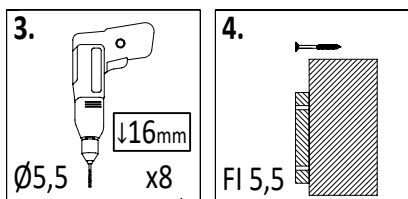
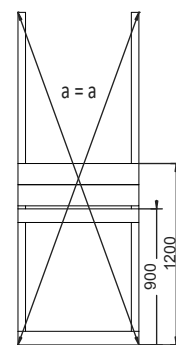
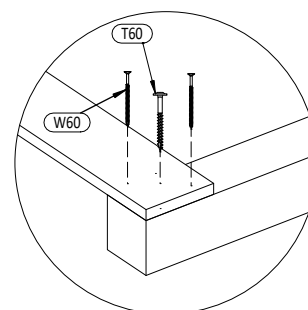
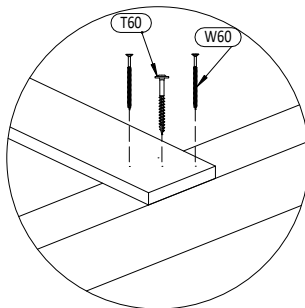
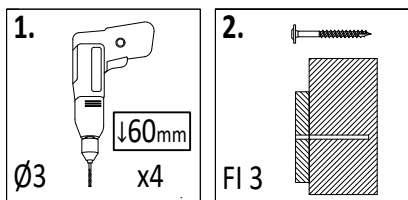
14

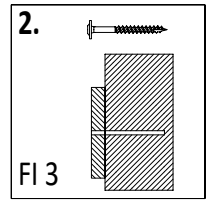
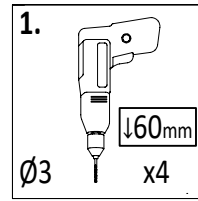
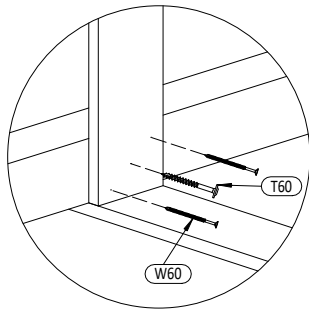


01



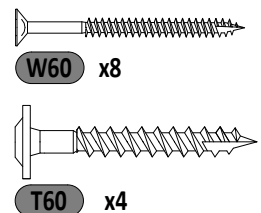
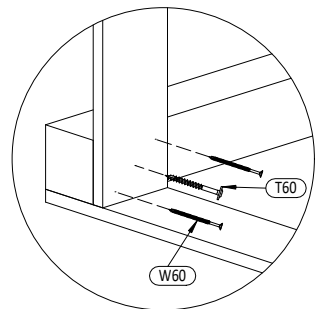
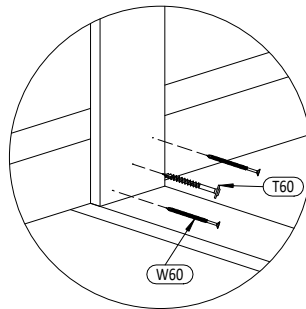
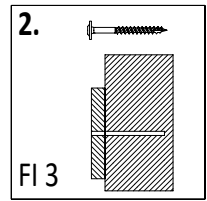
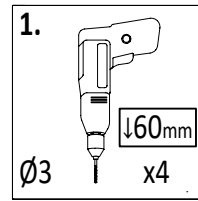
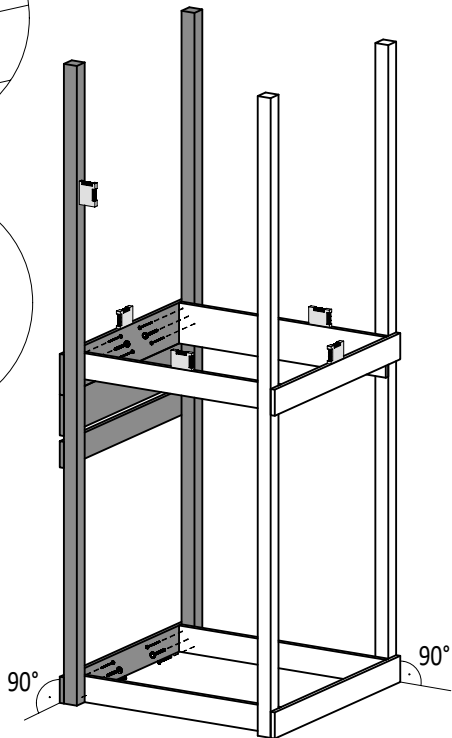
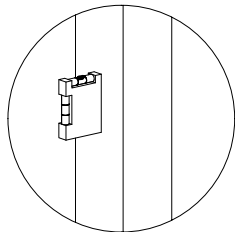
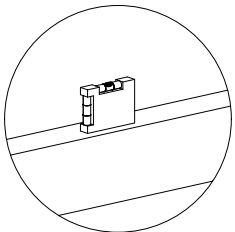
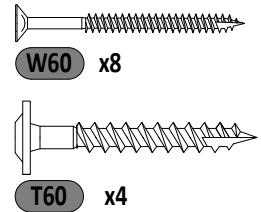
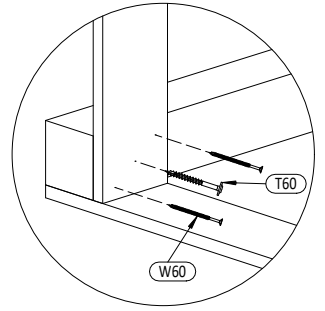
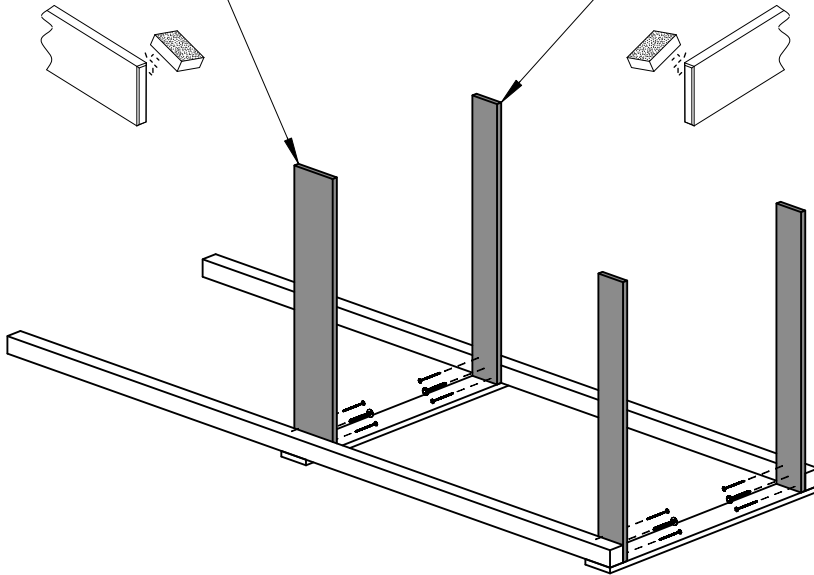
02



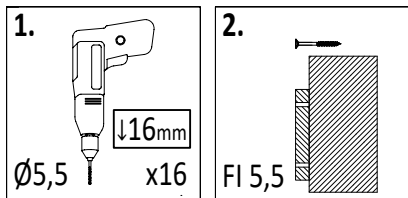


13 1,6x14,0x80cm  
x1

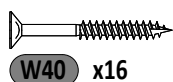
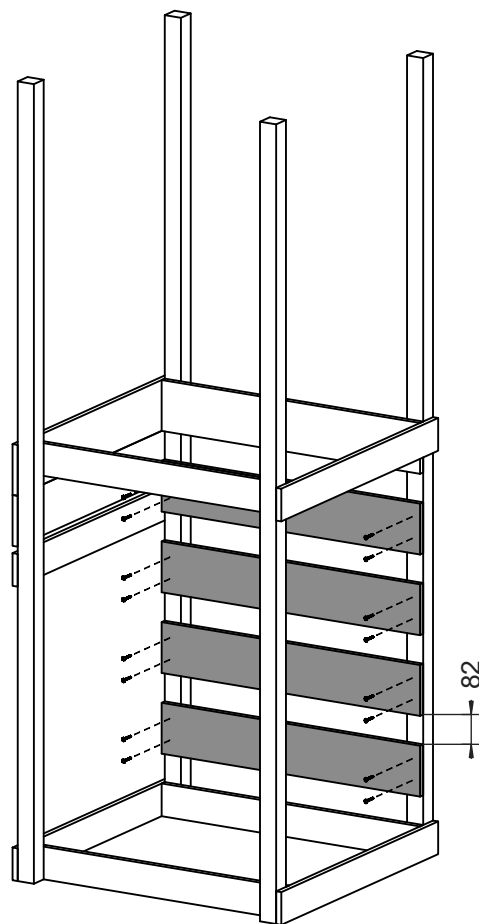
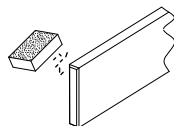
16 1,6x9,0x80cm  
x3



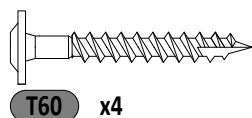
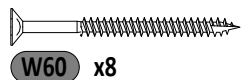
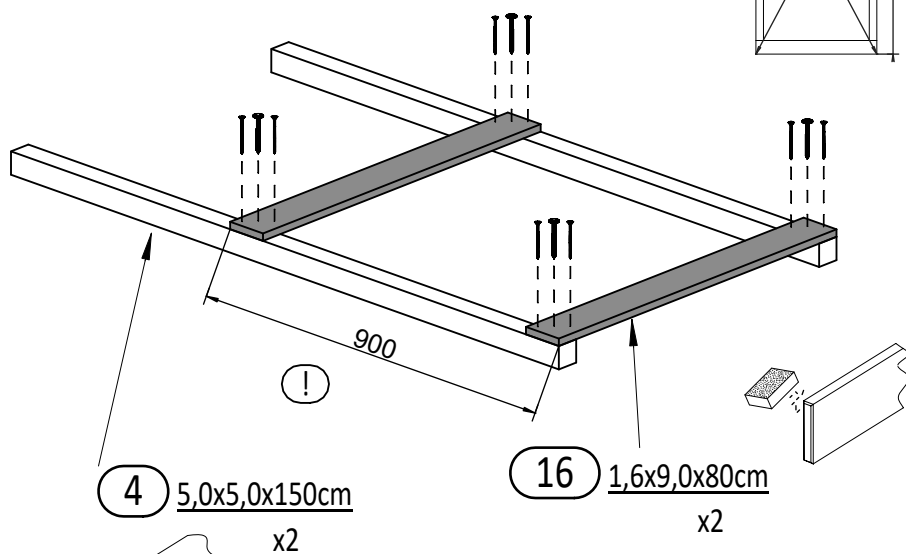
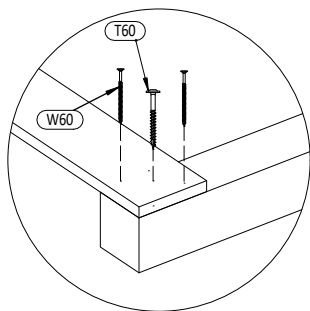
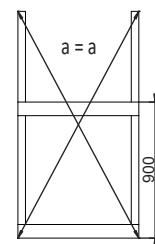
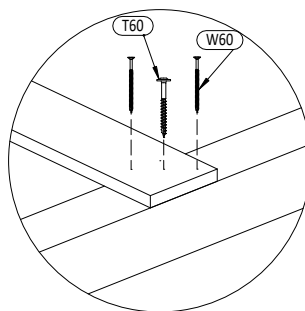
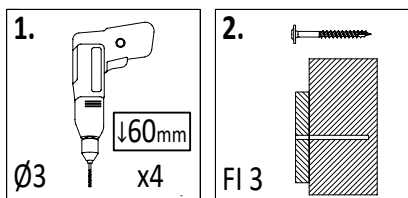
05



13 1,6x14,0x80cm  
x4



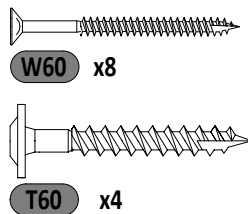
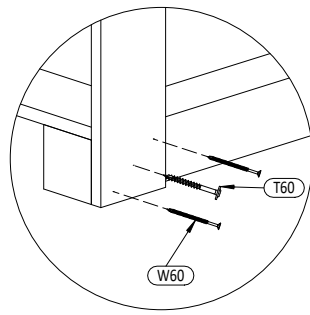
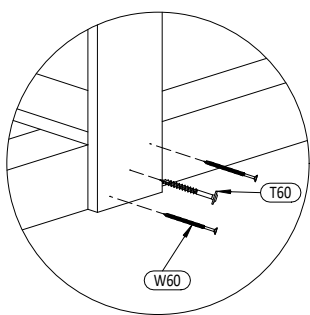
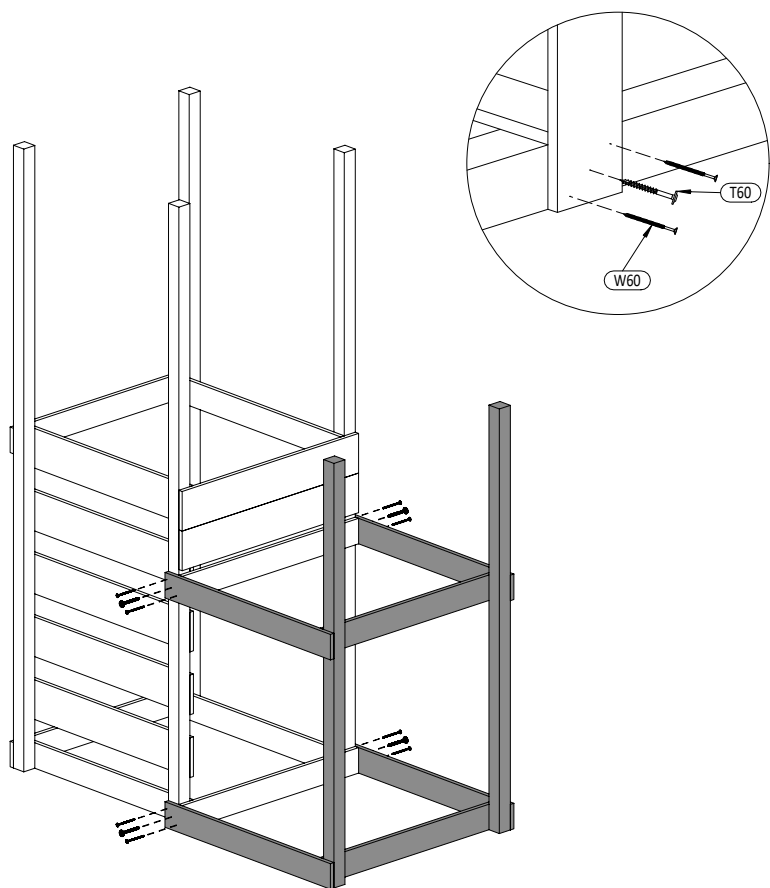
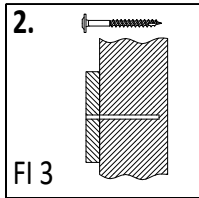
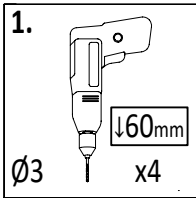
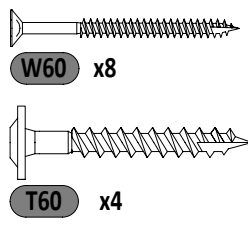
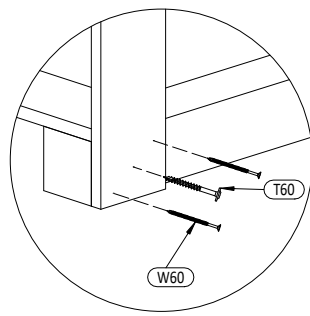
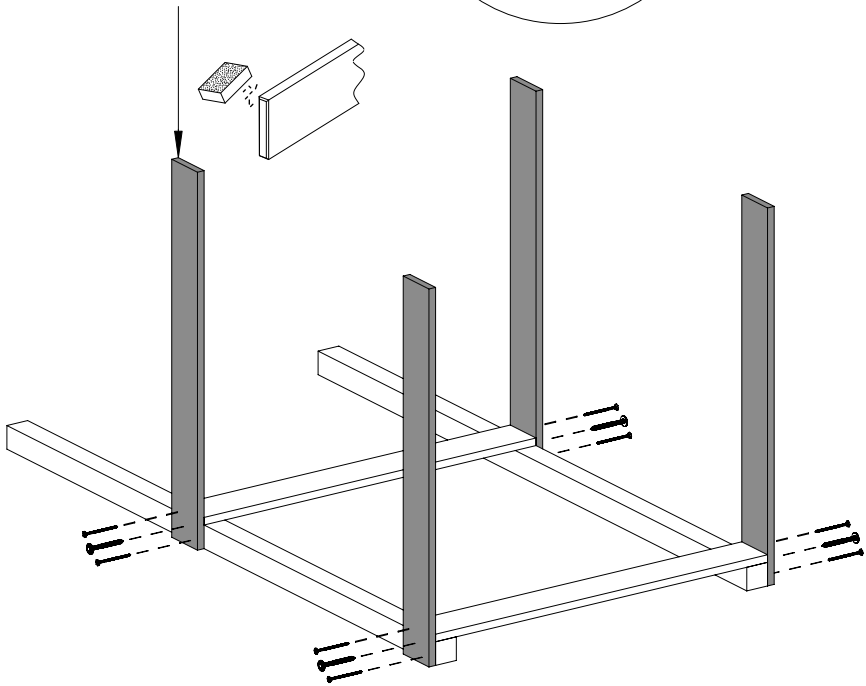
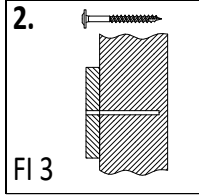
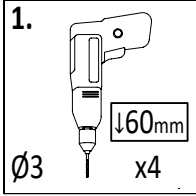
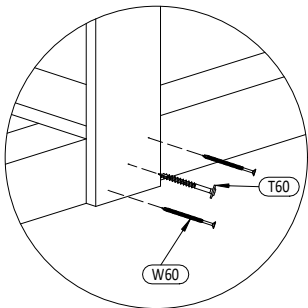
06



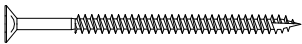
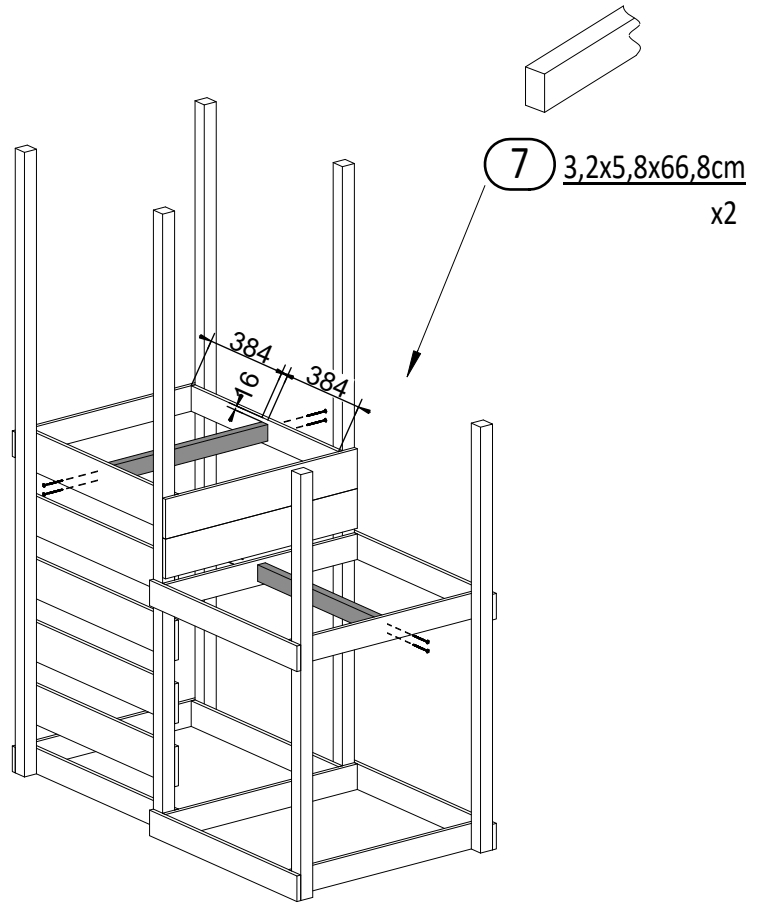
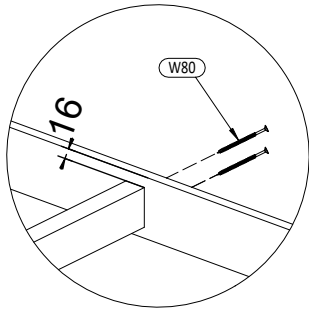
10 MaxPlay 3.2

Zgodnie z normą PN-EN 71 stosuj zalecenia producenta odnośnie odległości oraz metody mocowania poszczególnych elementów  
In compliance with the standard PN-EN 71, apply guidelines of the producer in relation to distances and methods of fastening individual elements

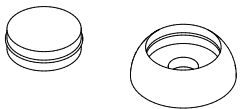
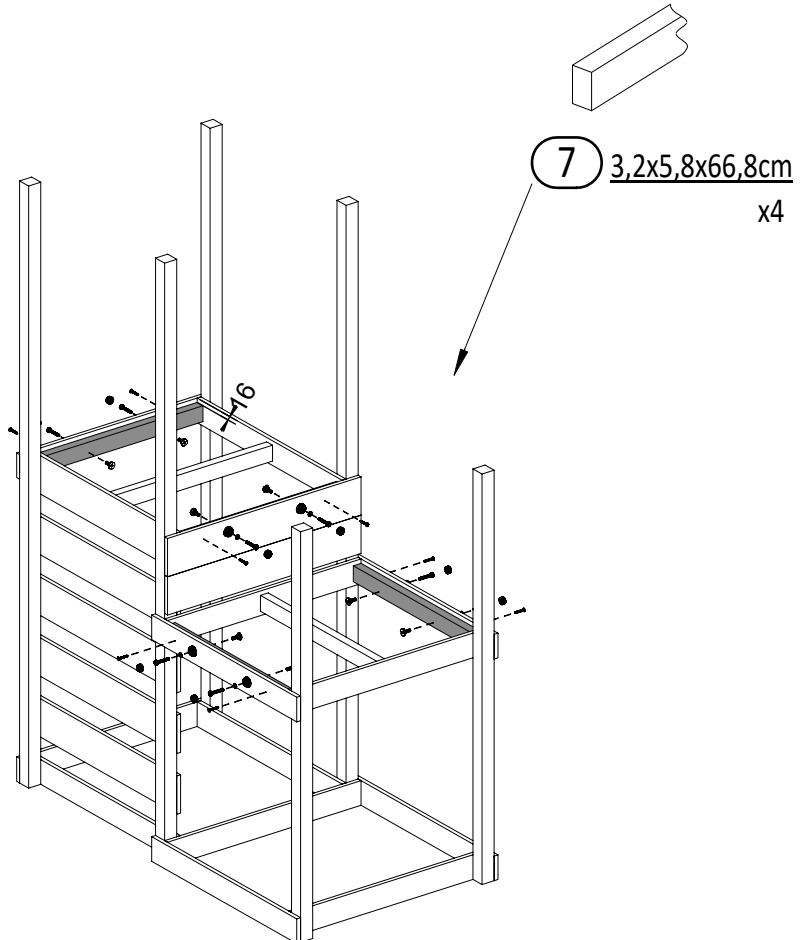
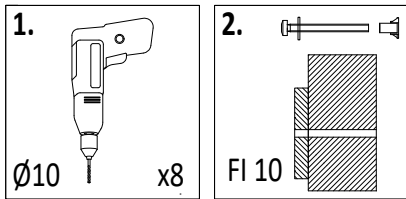
16 1,6x9,0x80cm x4



Zgodnie z normą PN-EN 71 stosuj zalecenia producenta odnośnie odległości oraz metody mocowania poszczególnych elementów  
In compliance with the standard PN-EN 71, apply guidelines of the producer in relation to distances and methods of fastening individual elements



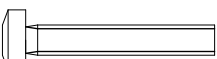
W80 x8



OS1 x8



W40 x8



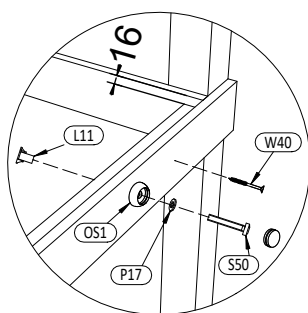
S50 x8



P17 x8

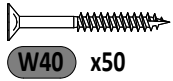
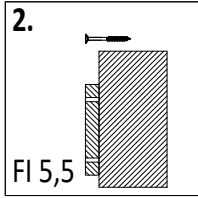
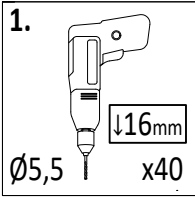
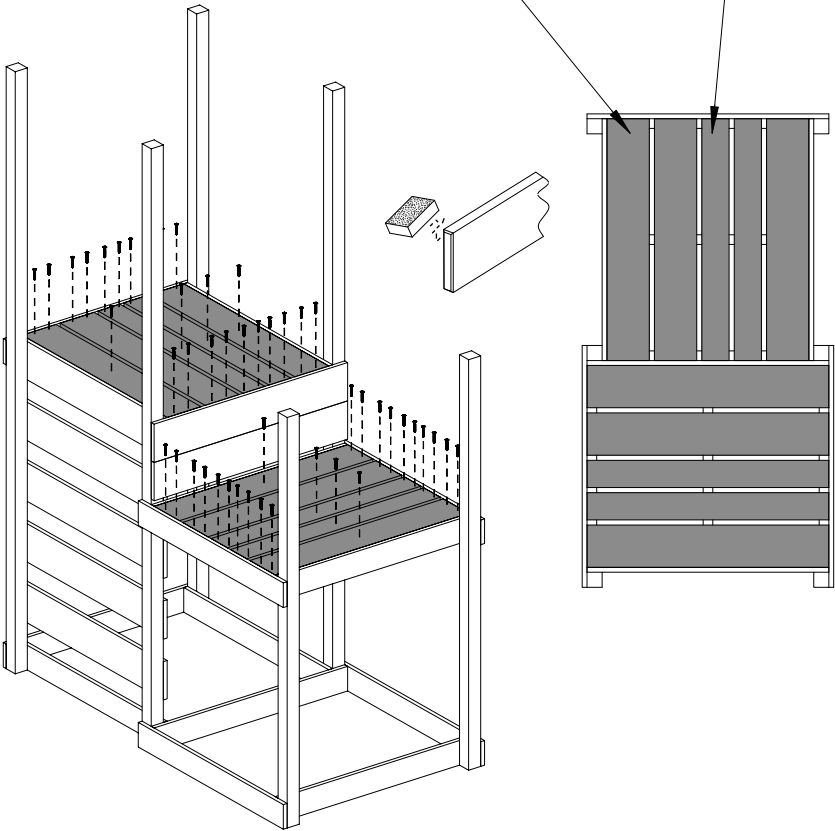


L11 x8

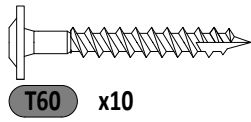
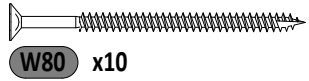
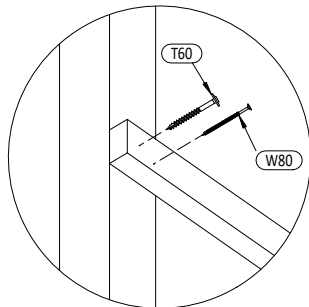
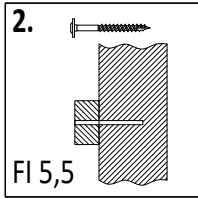
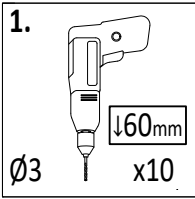
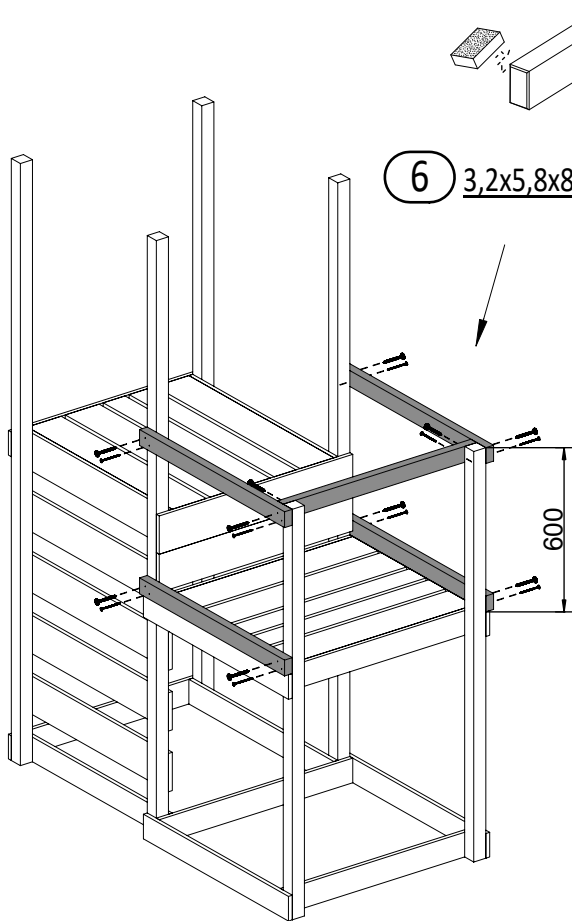


13 1,6x4,0x80cm  
x3 \*2 = 6

16 1,6x9,0x80cm  
x2 \*2 = 4

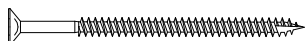
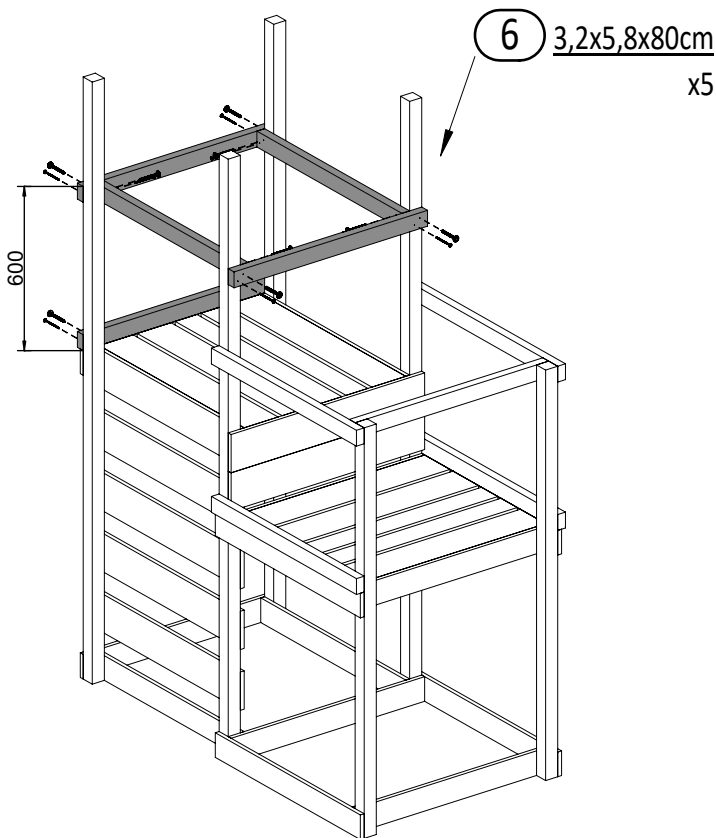
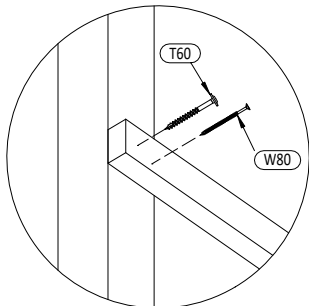
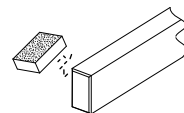
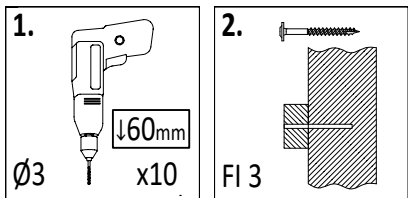


6 3,2x5,8x80cm  
x5

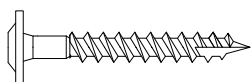


Zgodne z normą PN-EN 71 stosuj zalecenia producenta odnośnie odległości oraz metody mocowania poszczególnych elementów  
 In compliance with the standard PN-EN 71, apply guidelines of the producer in relation to distances and methods of fastening individual elements

13

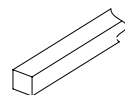
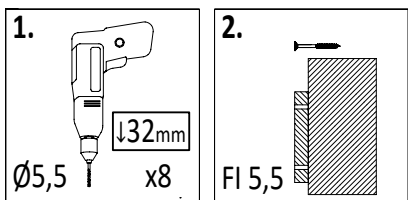


W80 x10

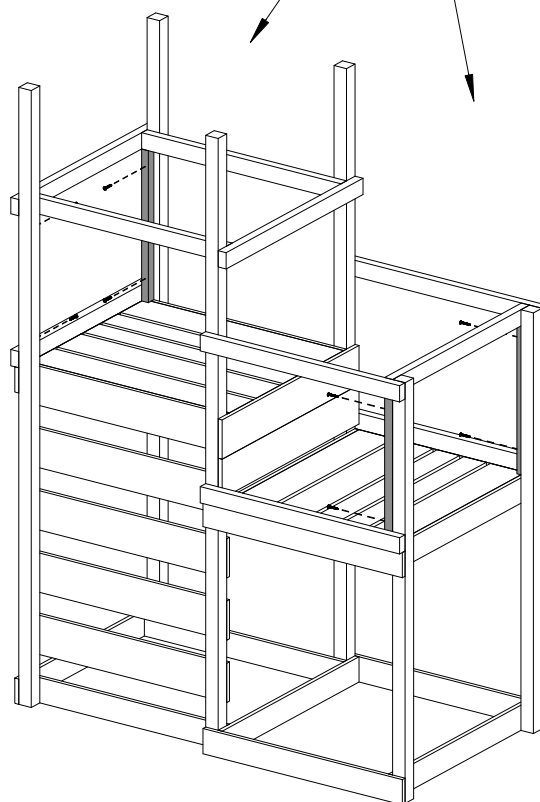
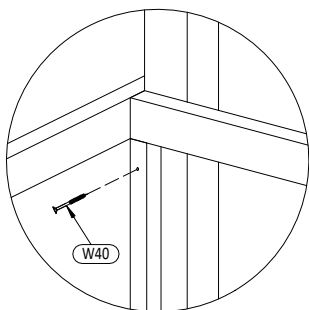


T60 x10

14



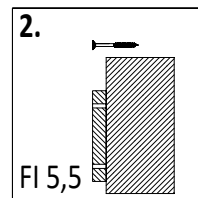
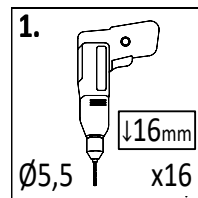
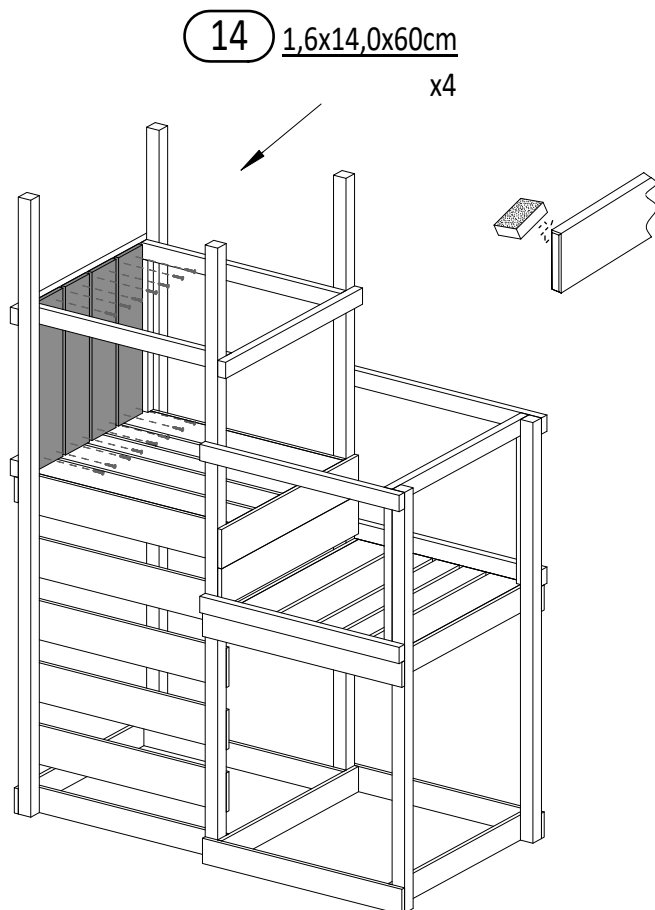
18a 2,7x3,2x54,2cm x4



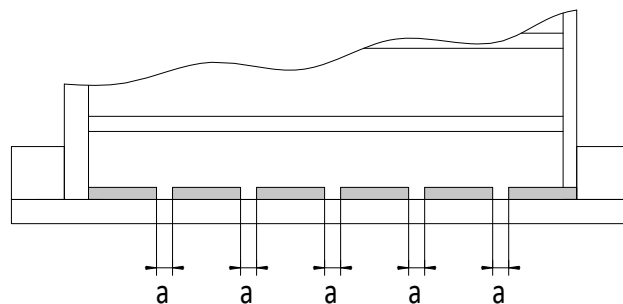
W40 x8

14 MaxPlay 3.2

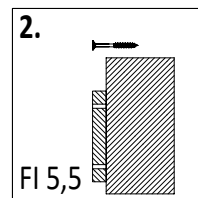
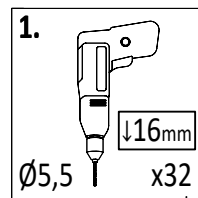
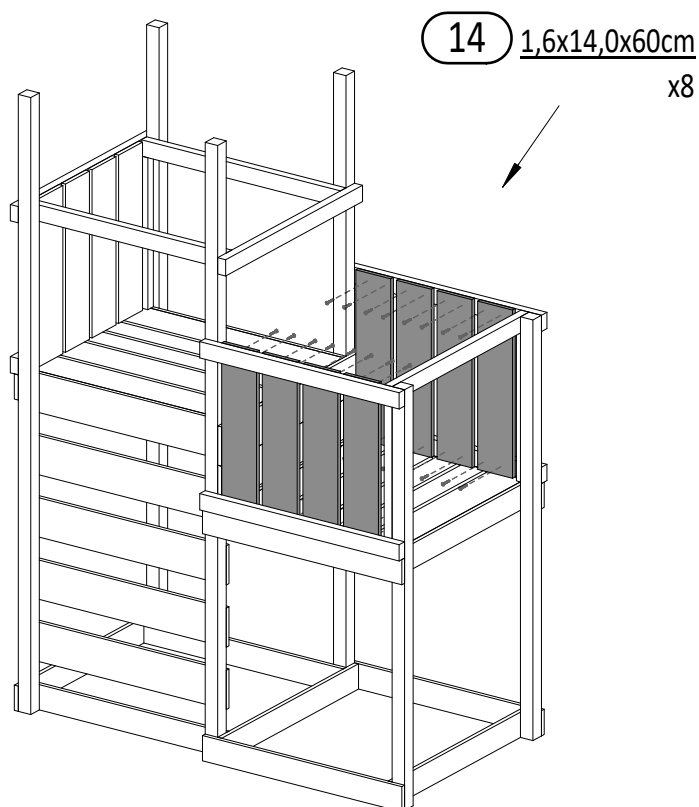
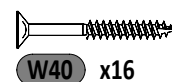
Zgodnie z normą PN-EN 71 stosuj zalecenia producenta odnośnie odległości oraz metody mocowania poszczególnych elementów  
In compliance with the standard PN-EN 71, apply guidelines of the producer in relation to distances and methods of fastening individual elements



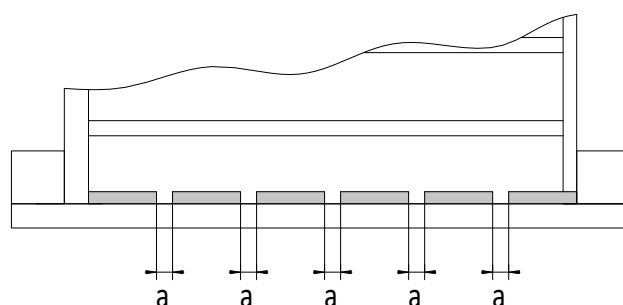
15



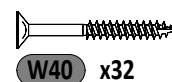
!!!min 13mm < **a** < !!!max 17mm

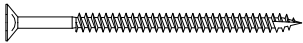
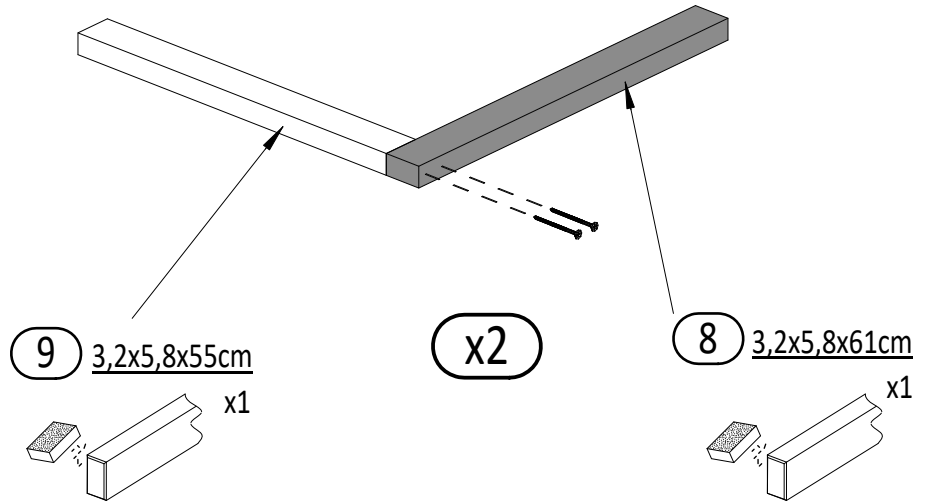
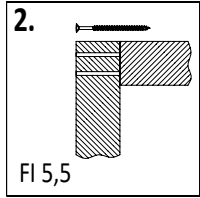
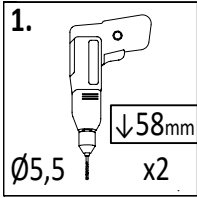


16

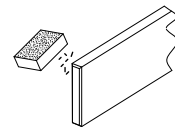
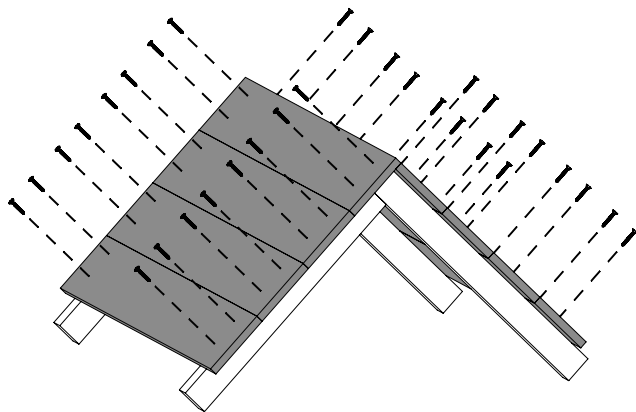
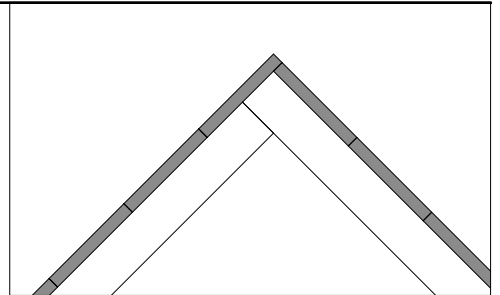
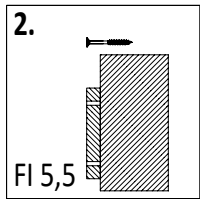
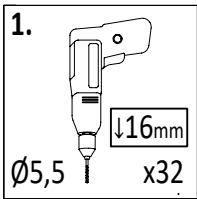


!!!min 13mm < **a** < !!!max 17mm

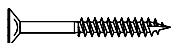




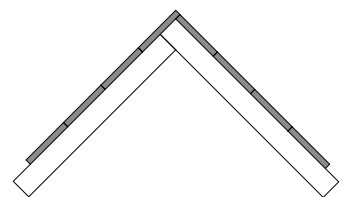
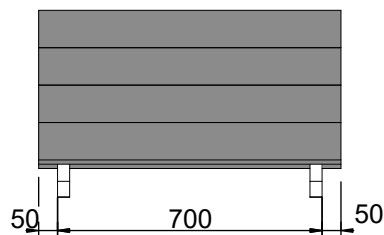
W80 x2\*2 = 4

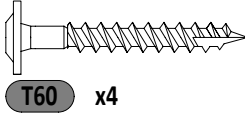
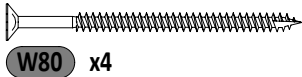
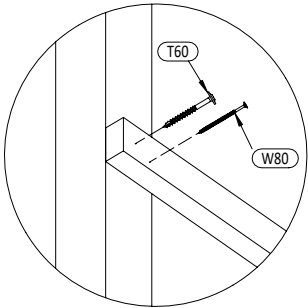
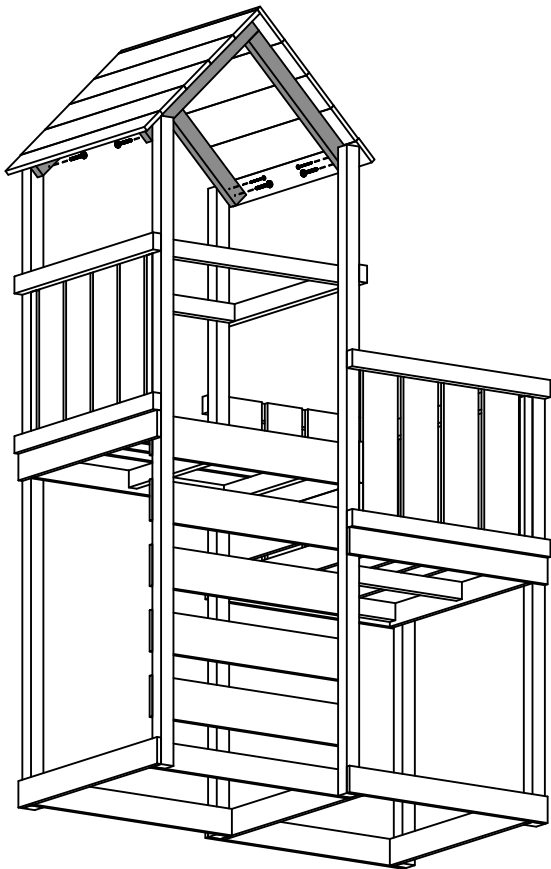
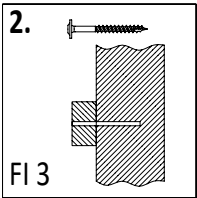
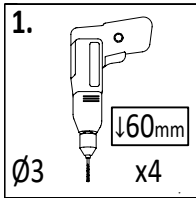
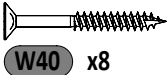
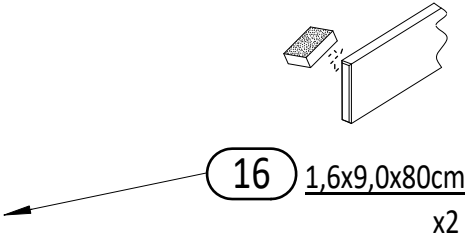
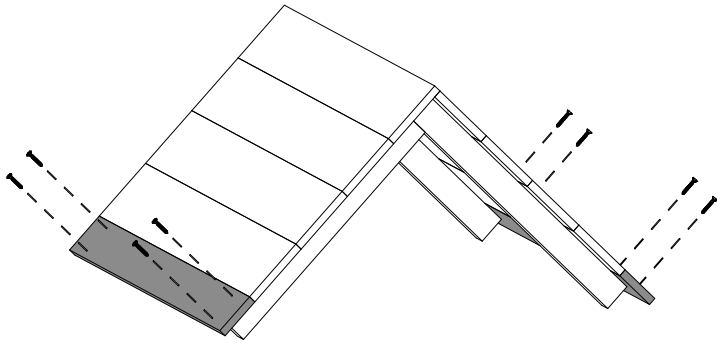
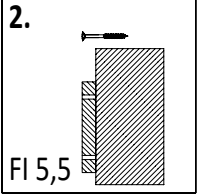
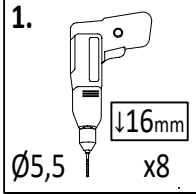


13 1,6x14,0x80cm  
x8



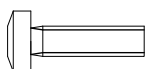
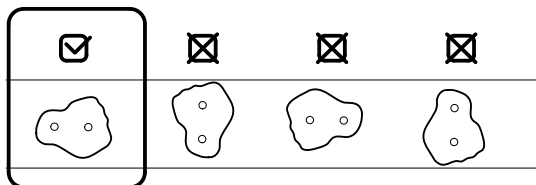
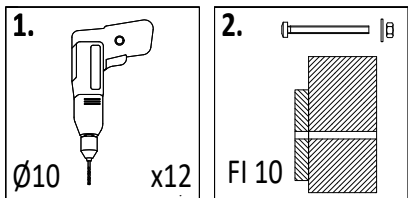
W40 x32





Zgodnie z normą PN-EN 71 stosuj zalecenia producenta odnośnie odległości oraz metody mocowania poszczególnych elementów  
 In compliance with the standard PN-EN 71, apply guidelines of the producer in relation to distances and methods of fastening individual elements

21



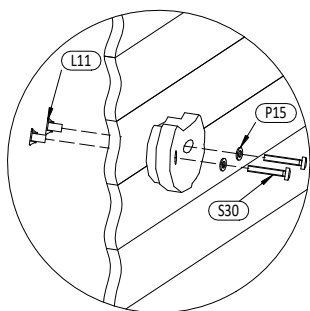
S30 x12



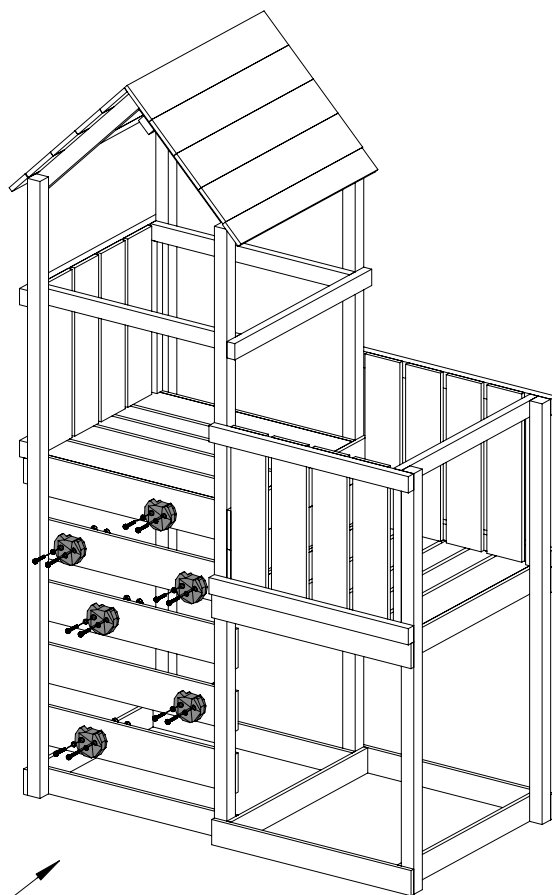
P15 x12



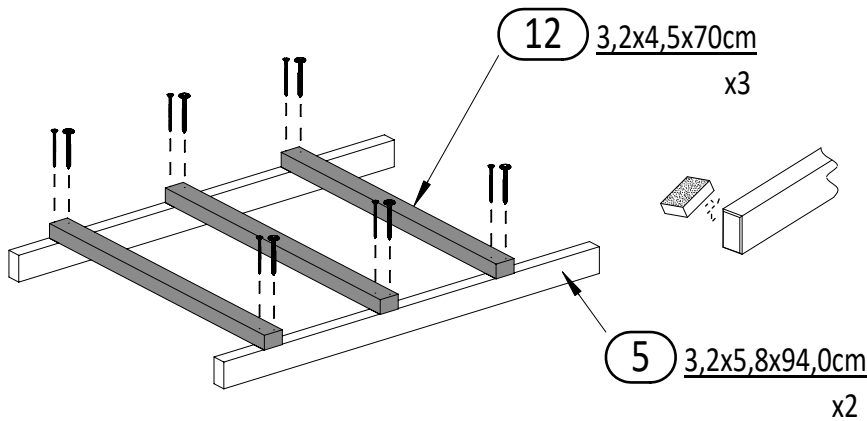
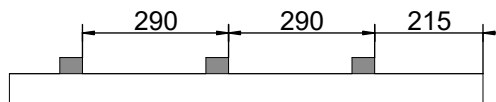
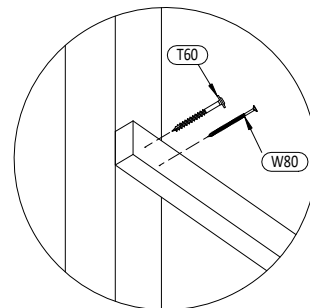
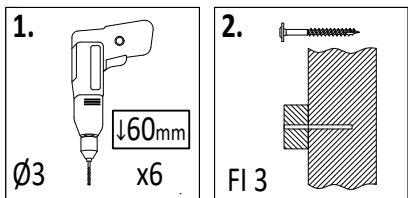
L11 x12



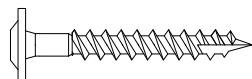
SW x6



22



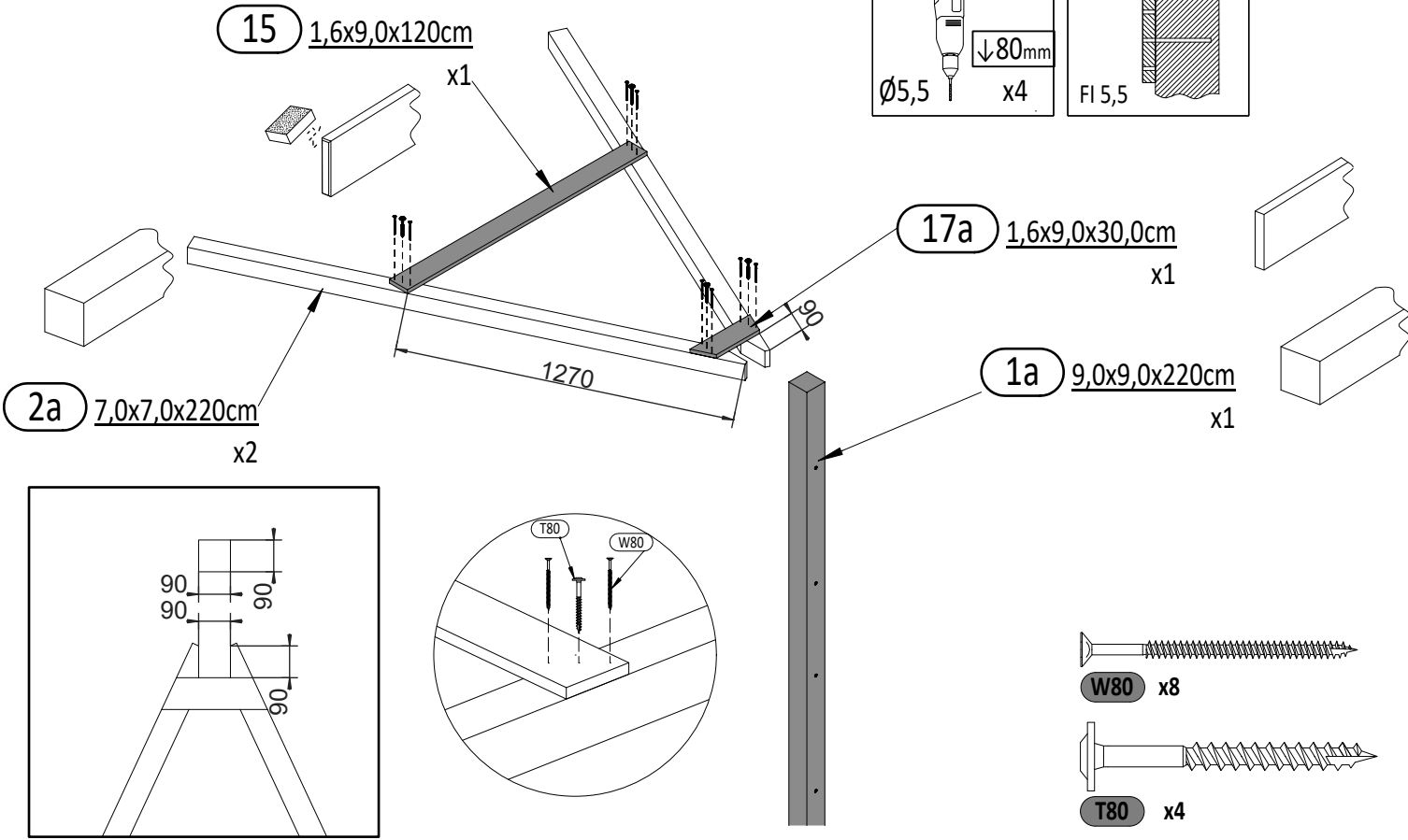
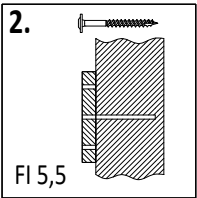
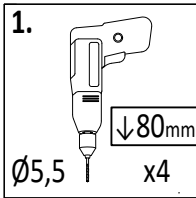
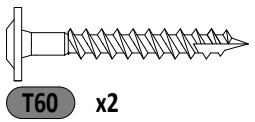
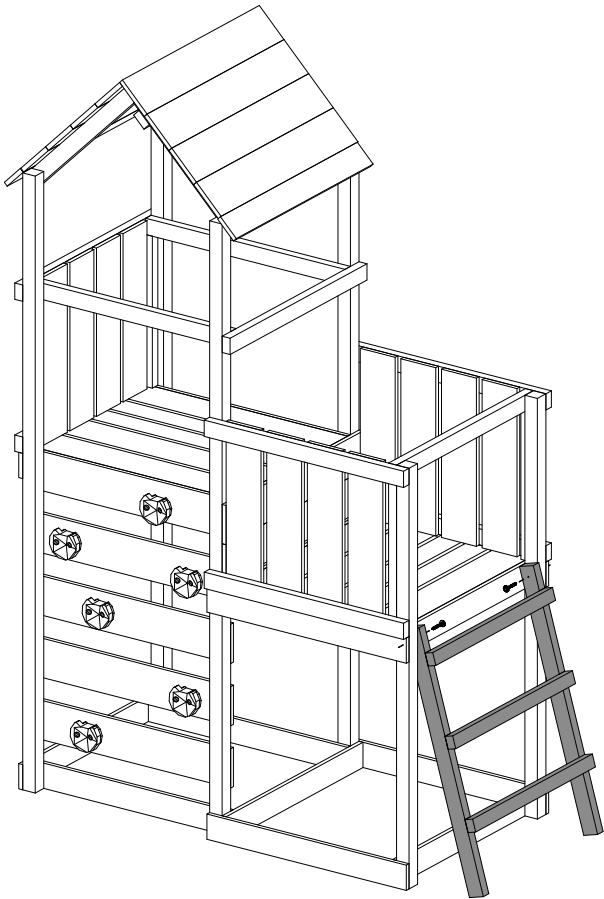
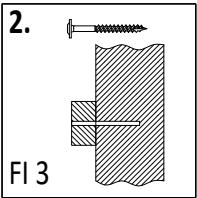
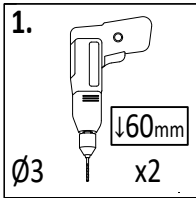
W80 x6



T60 x6

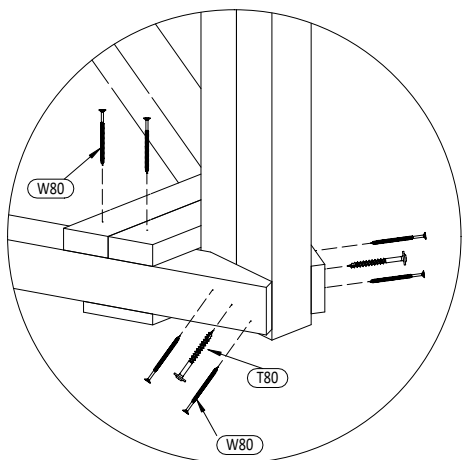
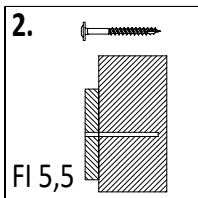
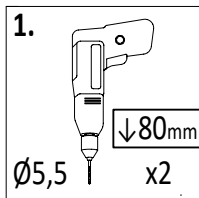
18 MaxPlay 3.2

Zgodnie z normą PN-EN 71 stosuj zalecenia producenta odnośnie odległości oraz metody mocowania poszczególnych elementów  
 In compliance with the standard PN-EN 71, apply guidelines of the producer in relation to distances and methods of fastening individual elements

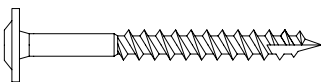


Zgodnie z normą PN-EN 71 stosuj zalecenia producenta odnośnie odległości oraz metody mocowania poszczególnych elementów  
 In compliance with the standard PN-EN 71, apply guidelines of the producer in relation to distances and methods of fastening individual elements

25



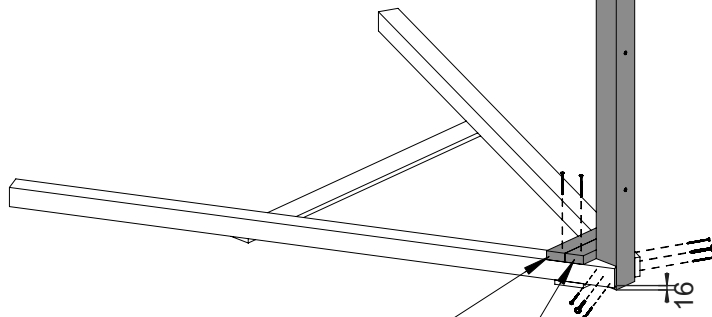
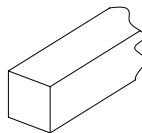
W80 x8



T80 x2

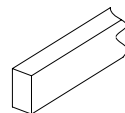
1a 9,0x9,0x220cm

x2



10a 3,2x5,8x32,4cm

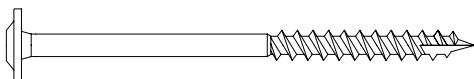
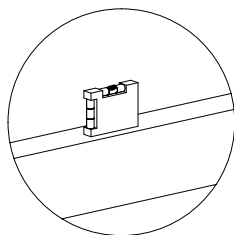
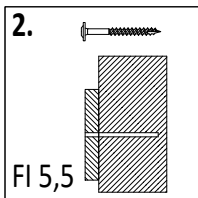
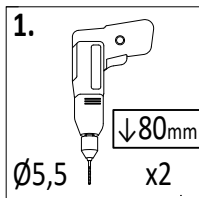
x1



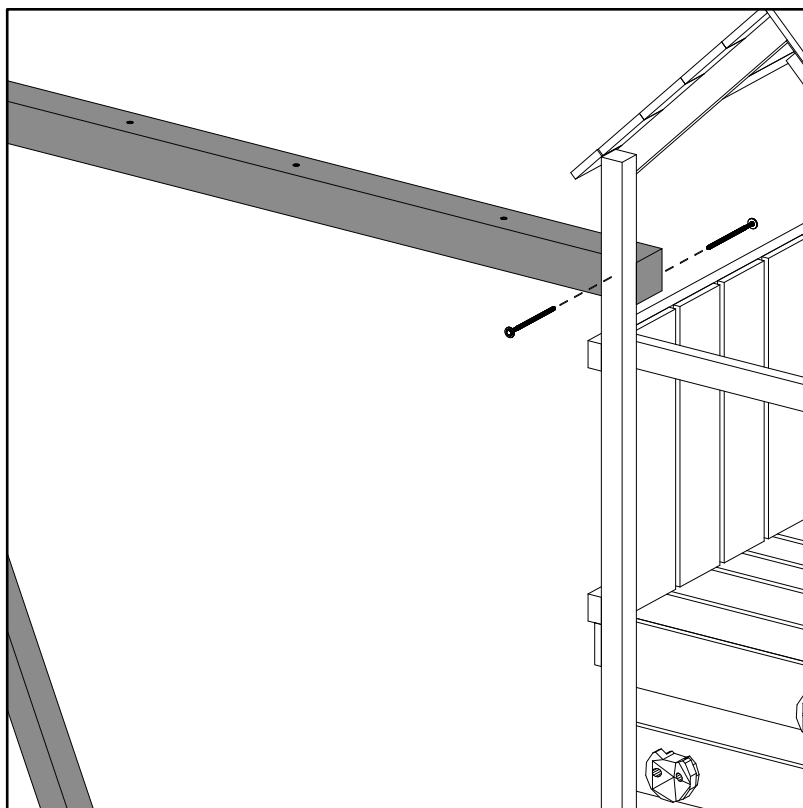
11a 3,2x5,8x27,0cm

x1

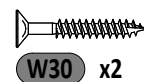
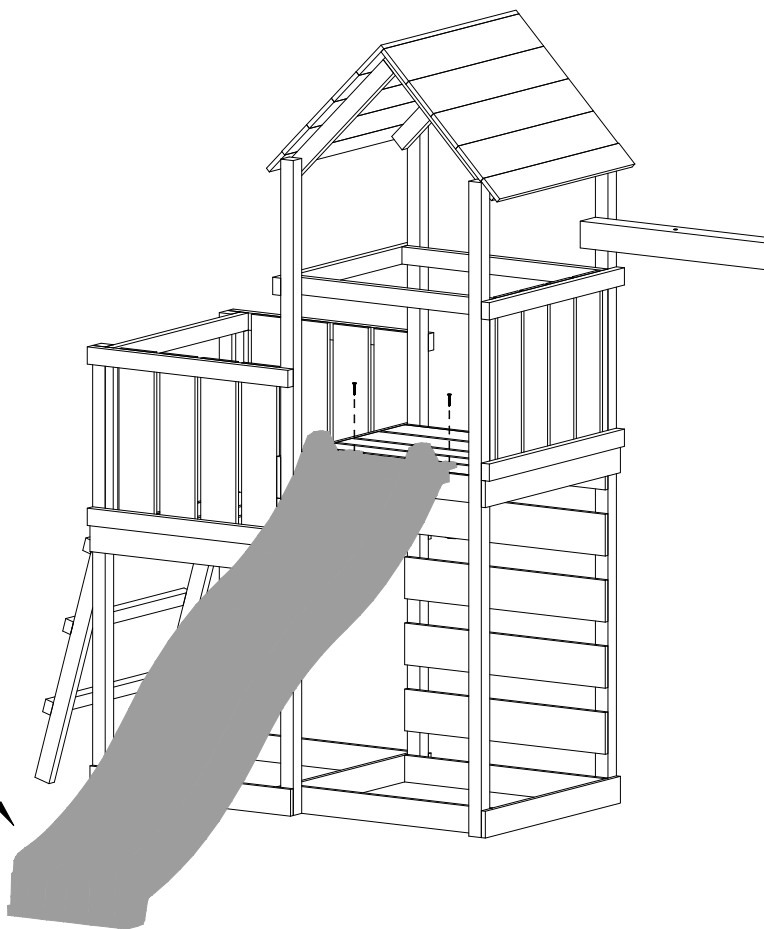
26



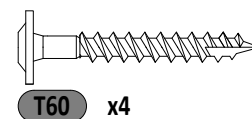
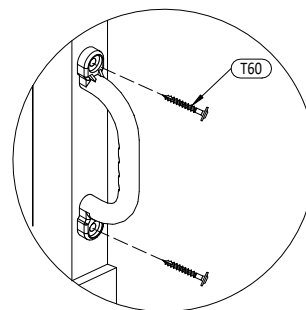
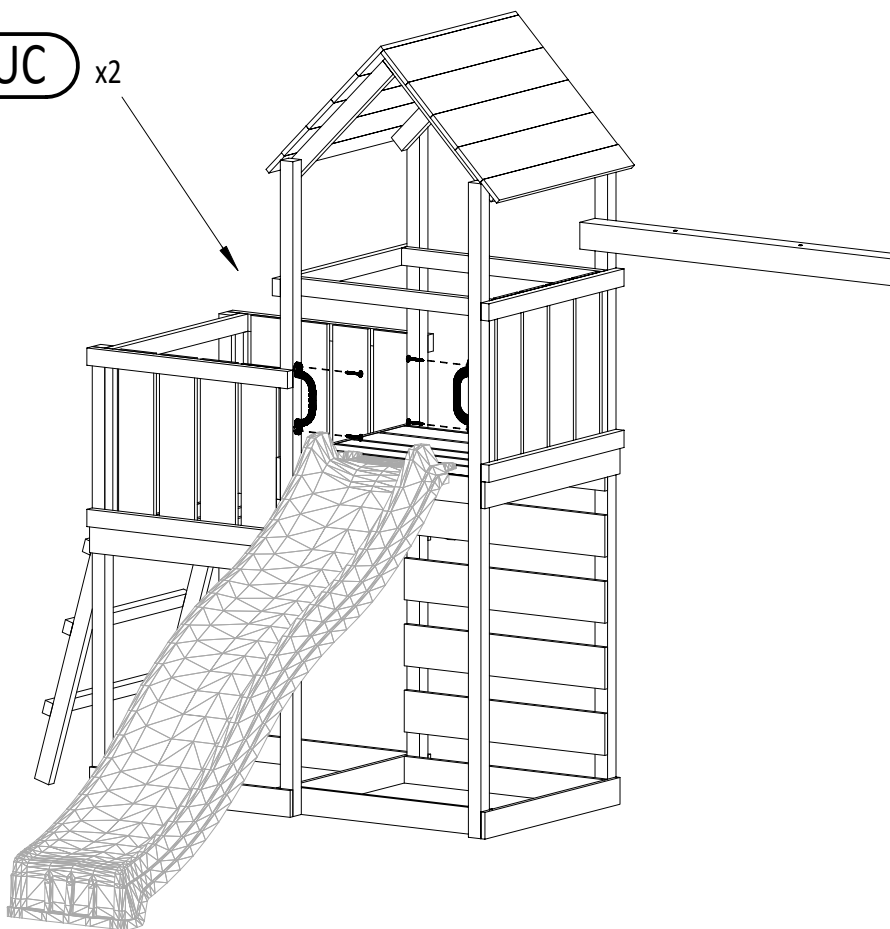
T120 x2

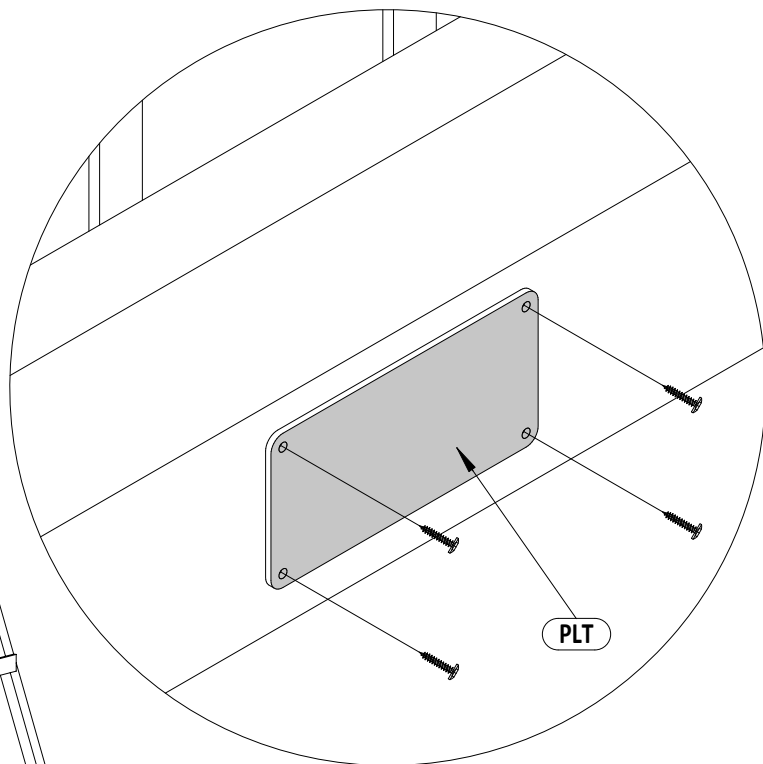
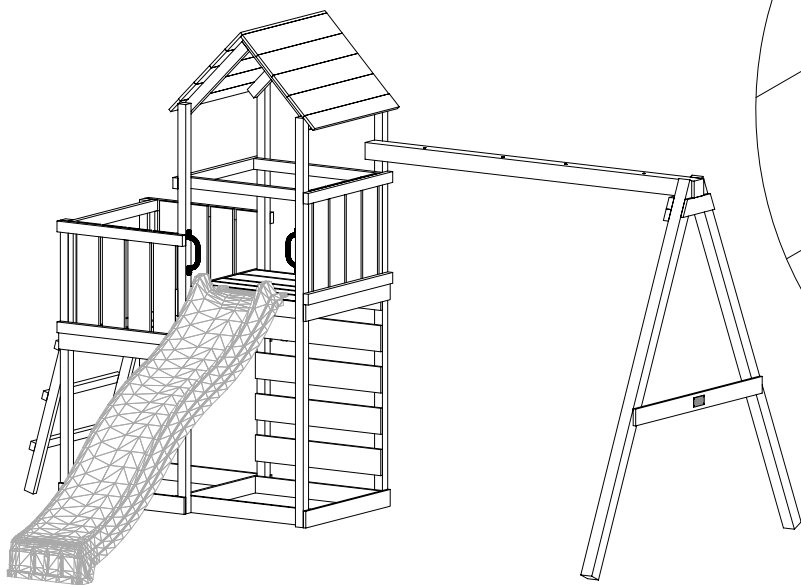


Z x1

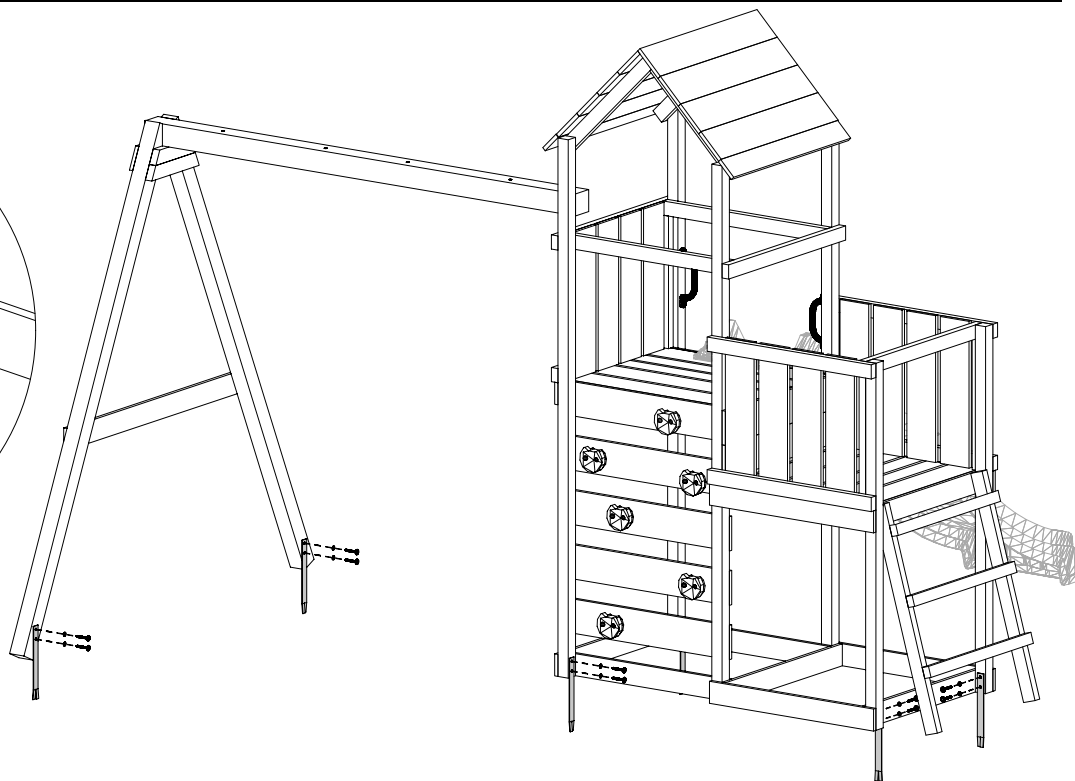
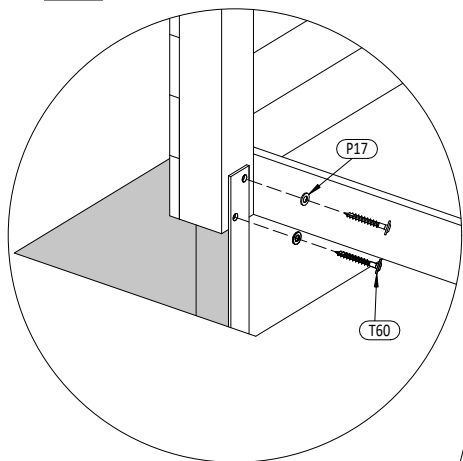


UC x2





W20 x4

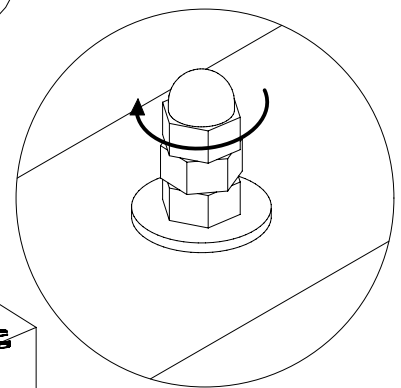
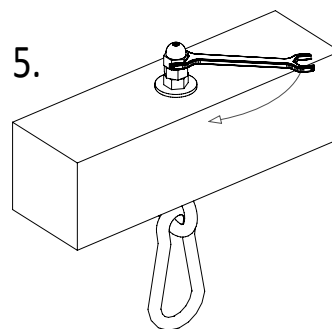
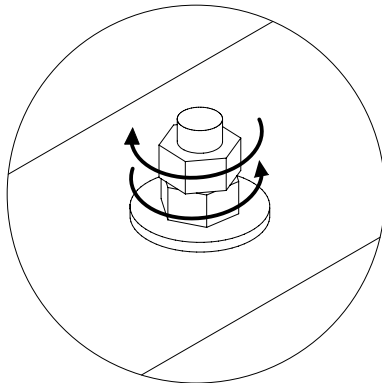
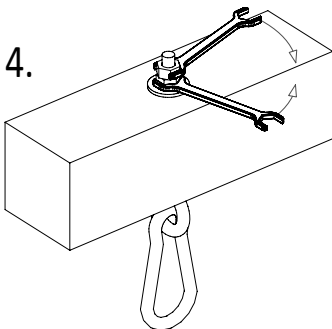
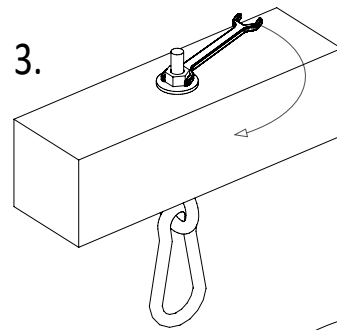
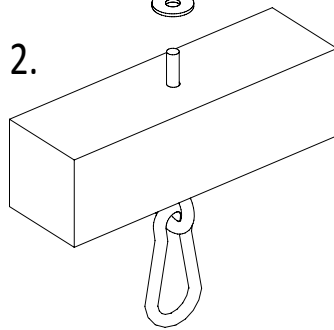
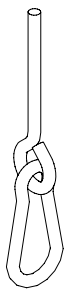
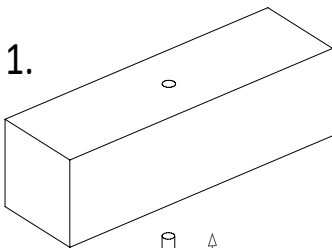
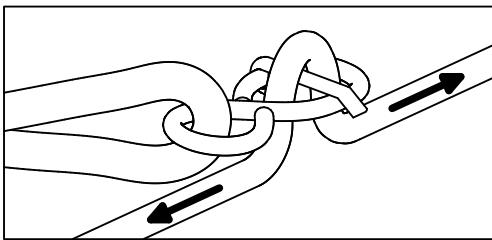
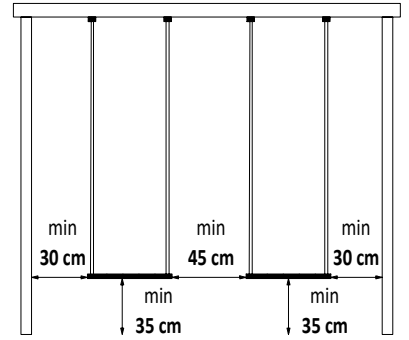
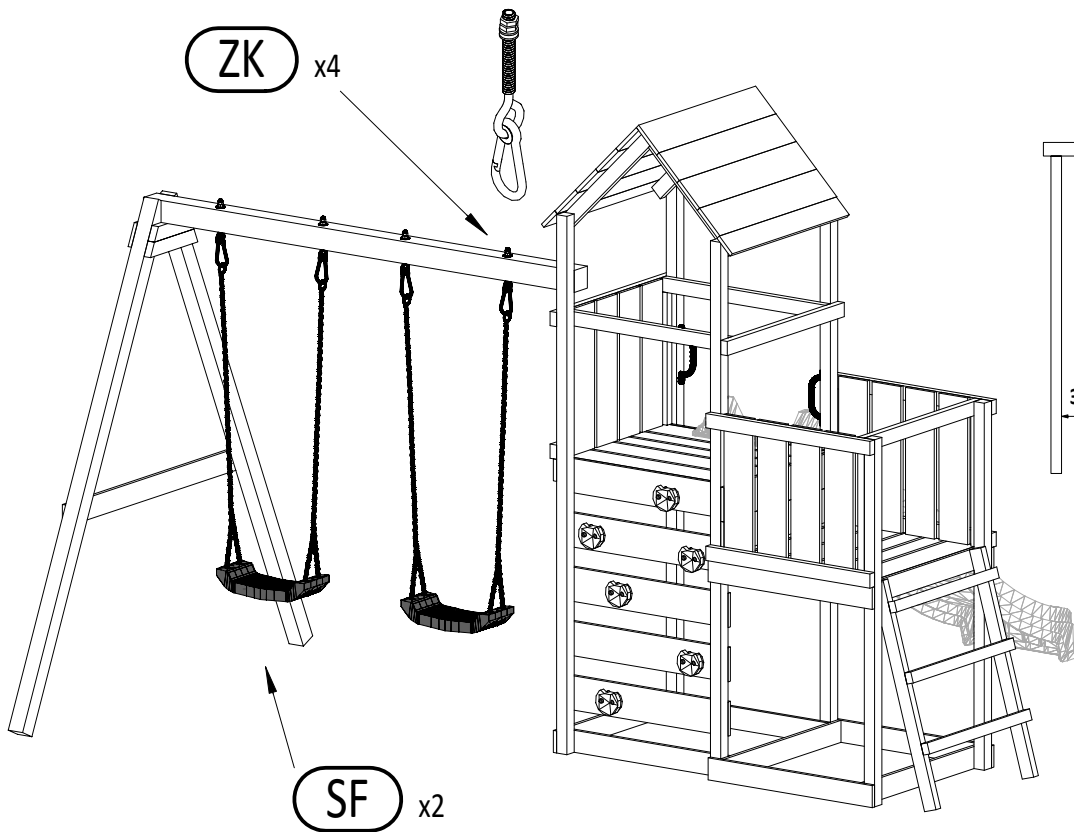


P17 x12



T60 x12

MG x6



M10 x4

Zgodnie z normą PN-EN 71 stosuj zalecenia producenta odnośnie odległości oraz metody mocowania poszczególnych elementów  
 In compliance with the standard PN-EN 71, apply guidelines of the producer in relation to distances and methods of fastening individual elements