

code: 10275

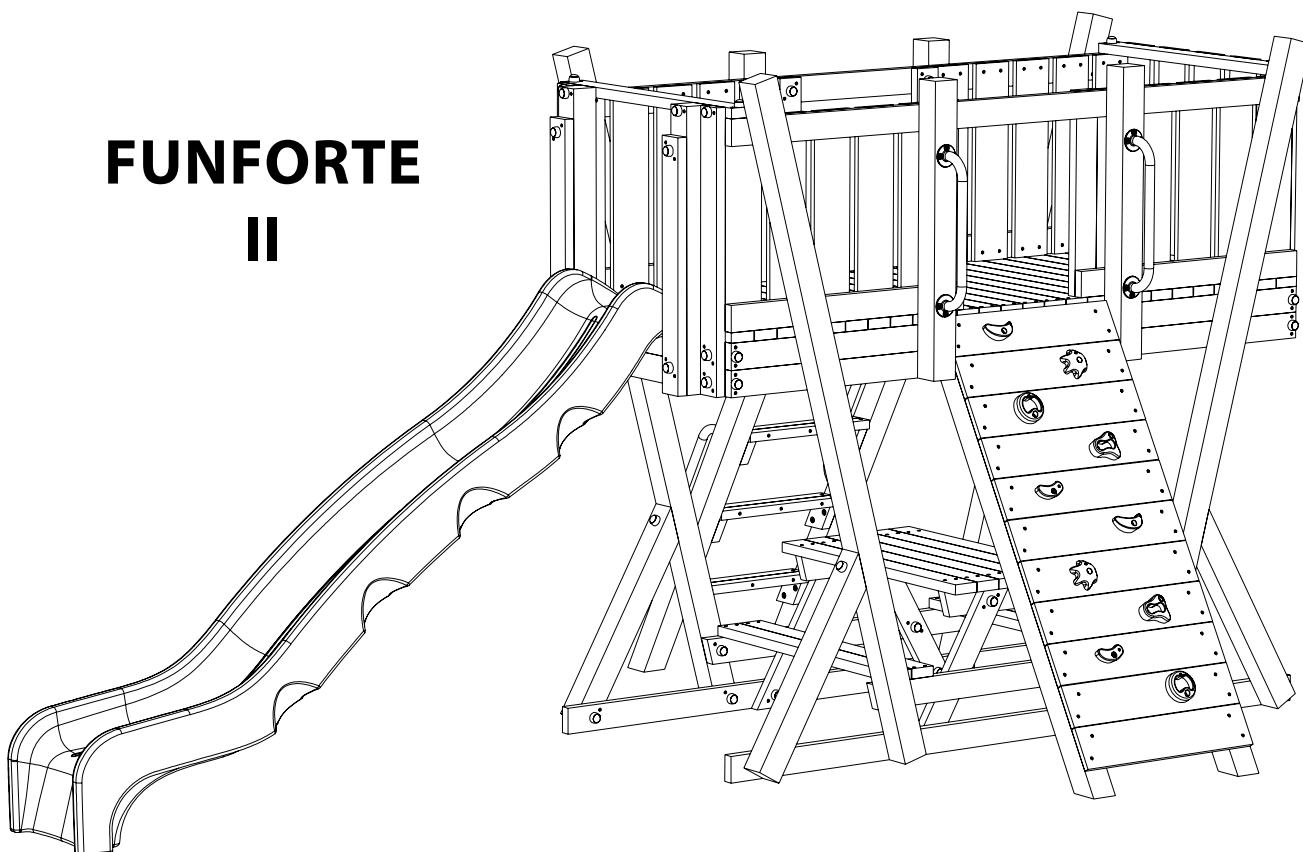
2700 x 4718 x 2340 mm

MONTAGEANLEITUNG
INSTALLATION INSTRUCTIONS

INSTRUCTIONS D'INSTALLATION
INSTRUKCJA MONTAŻU

v 1

FUNFORTE
II



PN-EN - 1176



ACHTUNG!

- Ausschließlich für die Verwendung im Freien
- Nicht geeignet für Kinder unter 3 Jahren
- Stolper- und / oder Sturzgefahr
- Höchstgewicht pro Einzelkind beträgt 50 kg
- Der Aufenthalt auf diesem Spielturm ist max.: 7 Kindern gleichzeitig erlaubt

AVERTISSEMENT!

- Uniquement pour usage externe
- Ne convient pas aux enfants de moins de 3 ans
- Risque de chute et/ou de choc
- Le poids maximum de l'utilisateur est de 50 kg
- Nombre maximum d'utilisateurs pouvant rester sur l'aire de jeux en même temps: 7

WARNING!

- Dedicated for external use only
- Not suitable for children under 3 years old
- Risk of falling down and/or hitting
- Maximum user weight is up to 50 kg
- Maximum number of users staying on the playground at the same time: 7

UWAGA!

- Wyrób przeznaczony do użytku na zewnątrz
- Nie przeznaczony dla dzieci poniżej 3 roku życia
- Niebezpieczeństwo upadku i/lub uderzenia
- Maksymalna waga użytkownika to 50 kg
- Maksymalna liczba użytkowników przebywających na placu jednocześnie: 7



Garantiezeit - 2 Jahre ab Kaufdatum

Warranty period - 2 years from purchase date

Période de garantie - 2 ans à compter de la date d'achat

Okres gwarancji - 2 lata od momentu zakupu towaru

DEUTSCH



Es sollen die Empfehlungen des Herstellers in Bezug auf die Entfernung u. Befestigungsmethode einzelner Elemente gem. der Norm PN-EN 1176 beachtet werden.

Die Montageanleitung soll für ihre zukünftige Verwendung aufbewahrt werden.

ENGLISH



In compliance with the standard PN-EN 1176, apply guidelines of the producer in relation to distances and methods of fastening individual elements

Please keep this manual for future reference

FRANÇAIS



Conformément a la norme PN-EN 1176 il convient de respecter les consignes du fabricant relatives aux distances entre les éléments de l'installation ainsi qu'a la façon de leur fixation.

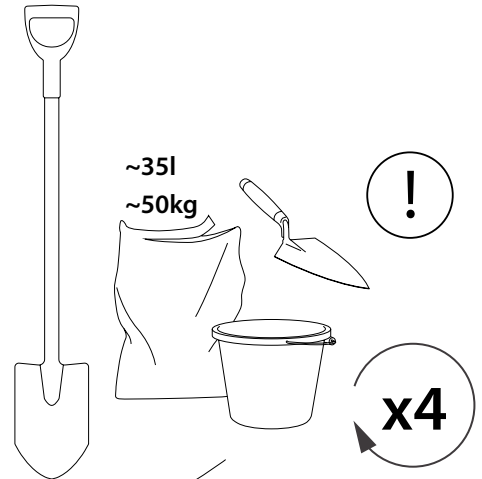
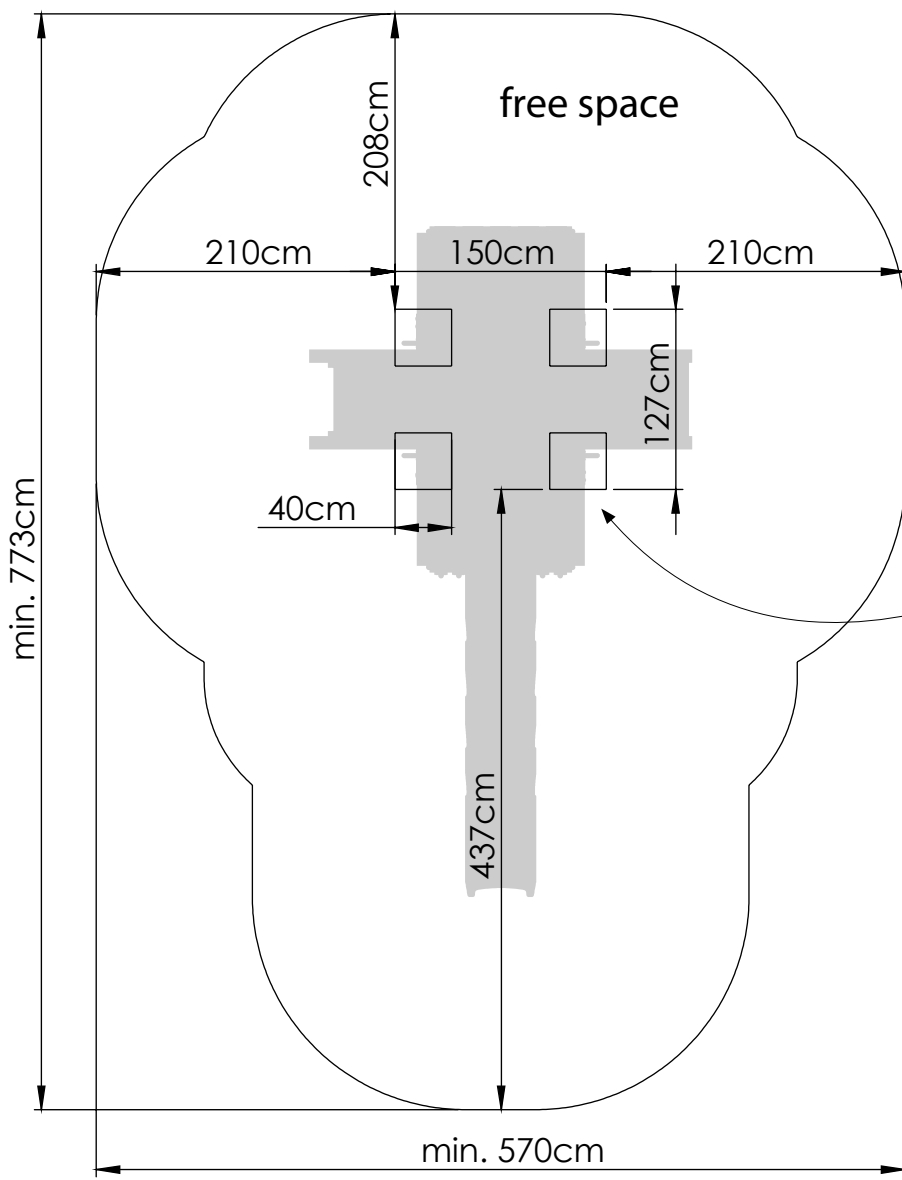
Veillez conserver les instructions de montage pour référence future

POLSKI

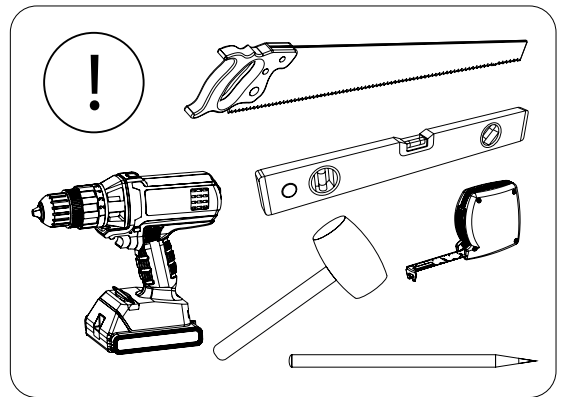
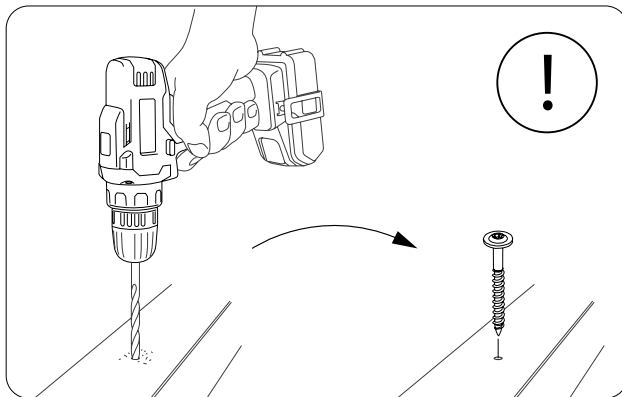
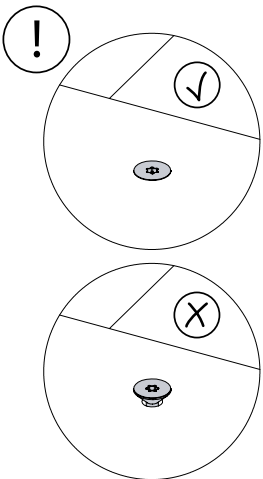
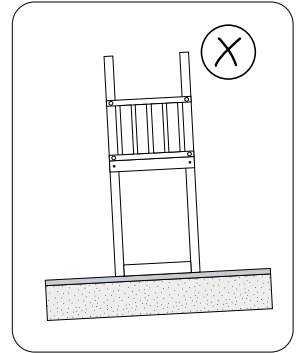
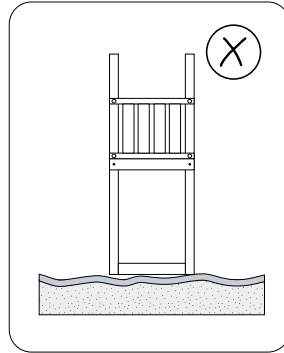
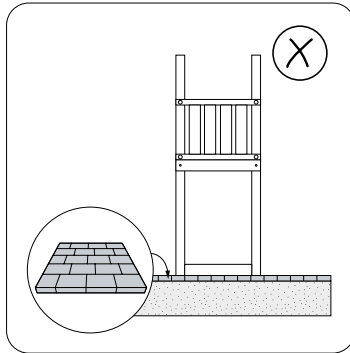
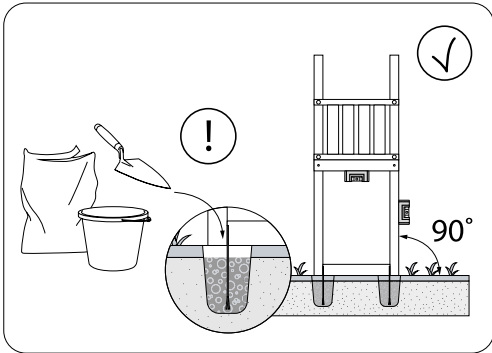
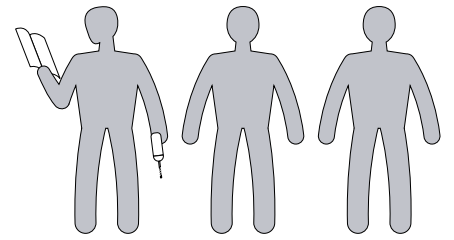


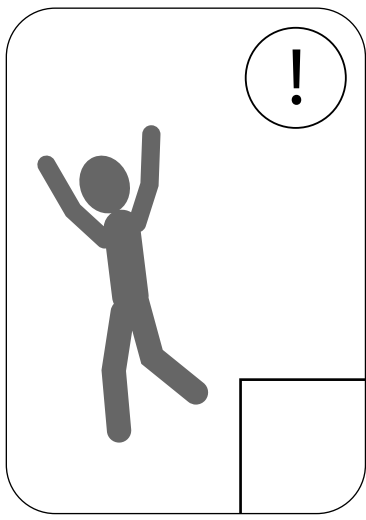
Zgodne z normą PN-EN 1176 stosuj zalecenia producenta odnośnie odległości oraz metody mocowania poszczególnych elementów

Prosimy o zachowanie instrukcji montażu na przyszłość



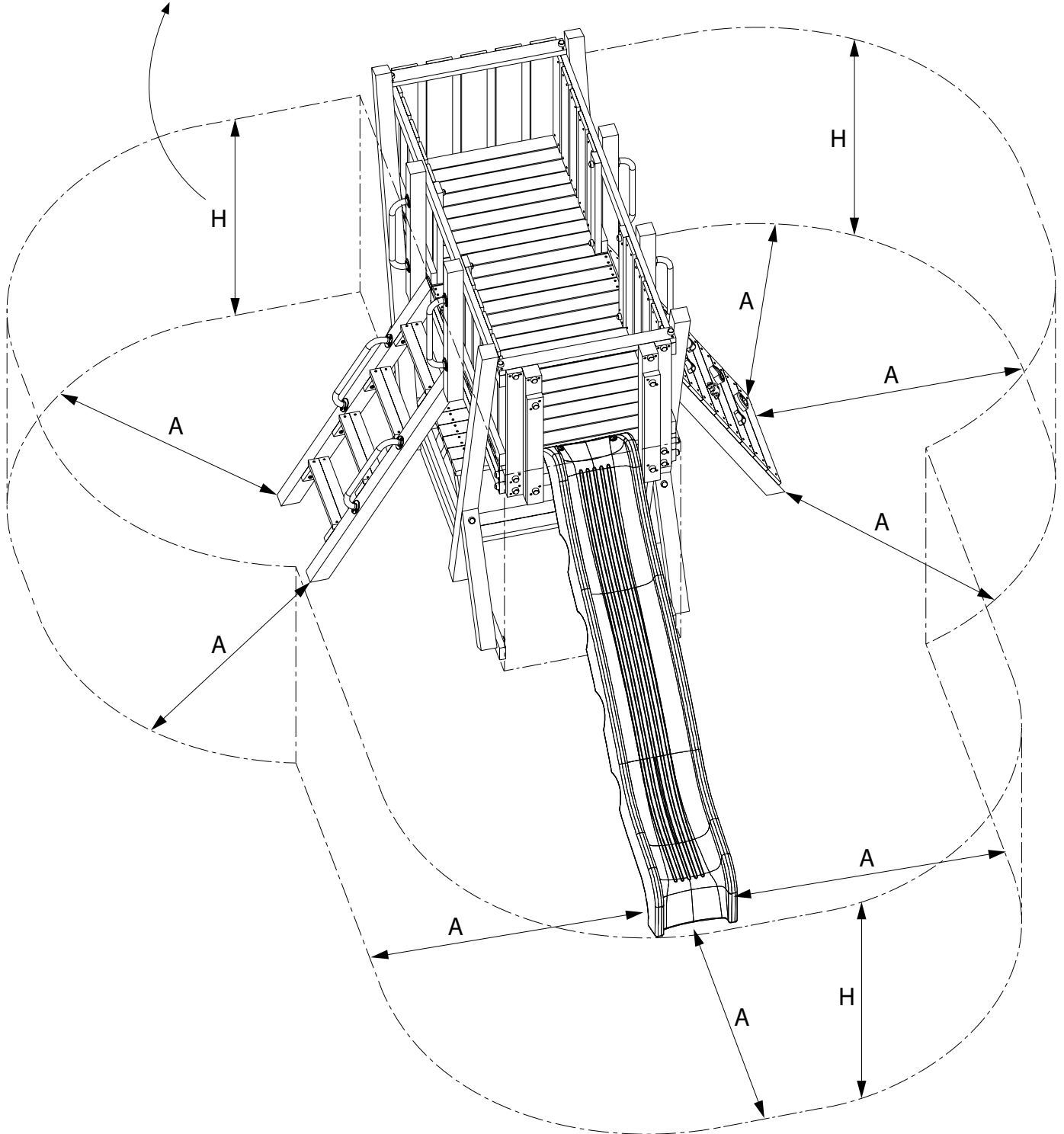
! min x3

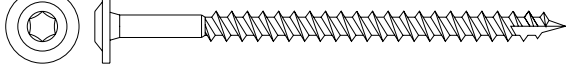
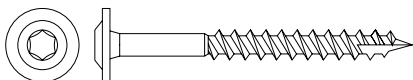
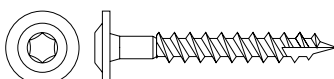

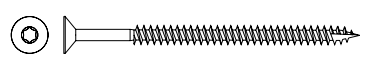
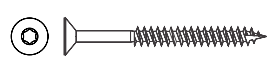

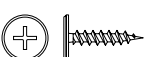

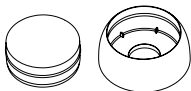


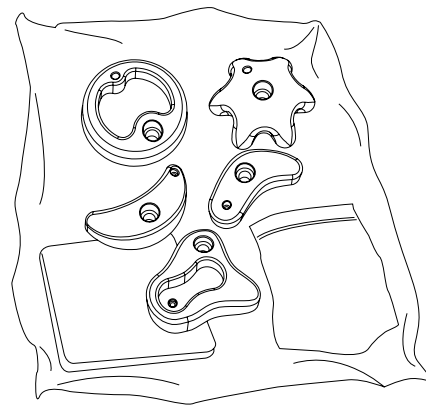


! **H** = free height of fall
! **A** = impact area

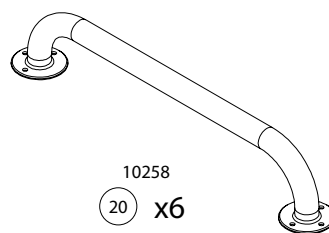
! **H = 1,5m**
! **A = min. 1,5m**



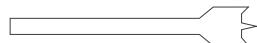

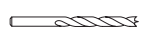
- T120 x64 00169 
- T80 x28 01365 
- T60 x84 01364 
- W120 x116 (+ x12) 10023 
- W80 x164 (+ x16) 10022 
- W60 x118 (+ x12) 10021 
- W40 x92 (+ x9) 10020 
- W20 x4 00073 
- P17 x16 01368 
- OS1 x80 (+ x8) 07002 








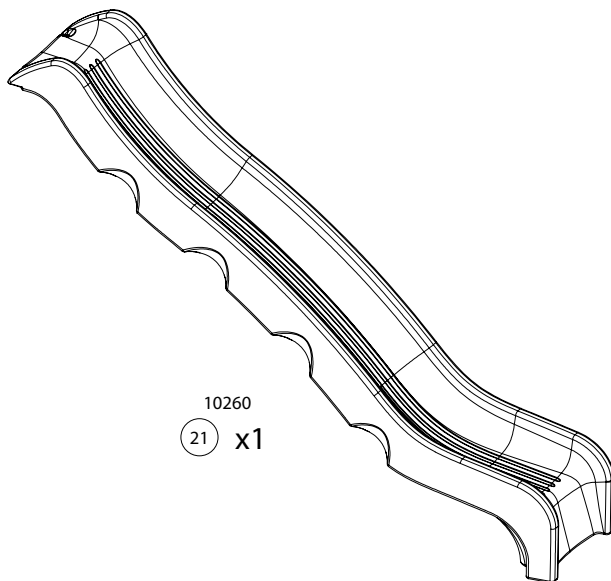
10259
19 x2



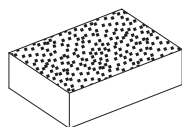
10258
20 x6

- Ø10 x1 00188 
- Ø5,5 x1 01372 
- Ø3 x1 00239 

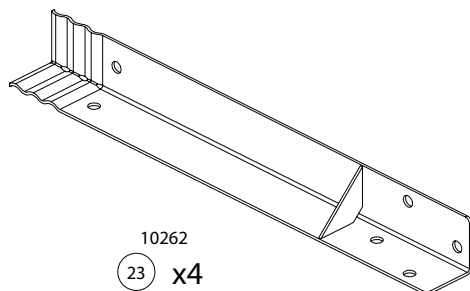
- 
00068
PH3 x1
- 
00241
PZ2 x1
- 
00190
TX25 x1
- 
00316
TX30 x1
- 
00242
TX40 x1



10260
21 x1



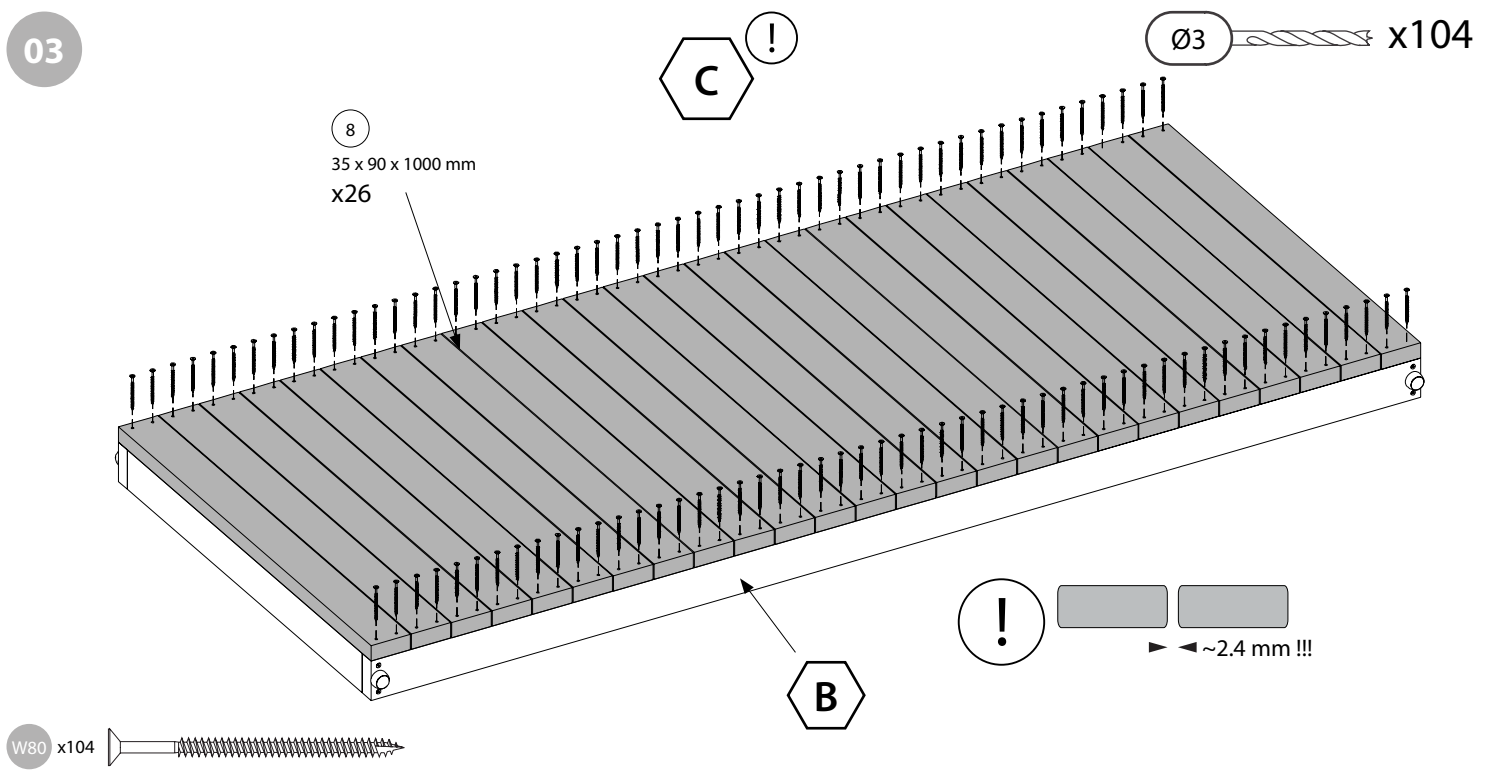
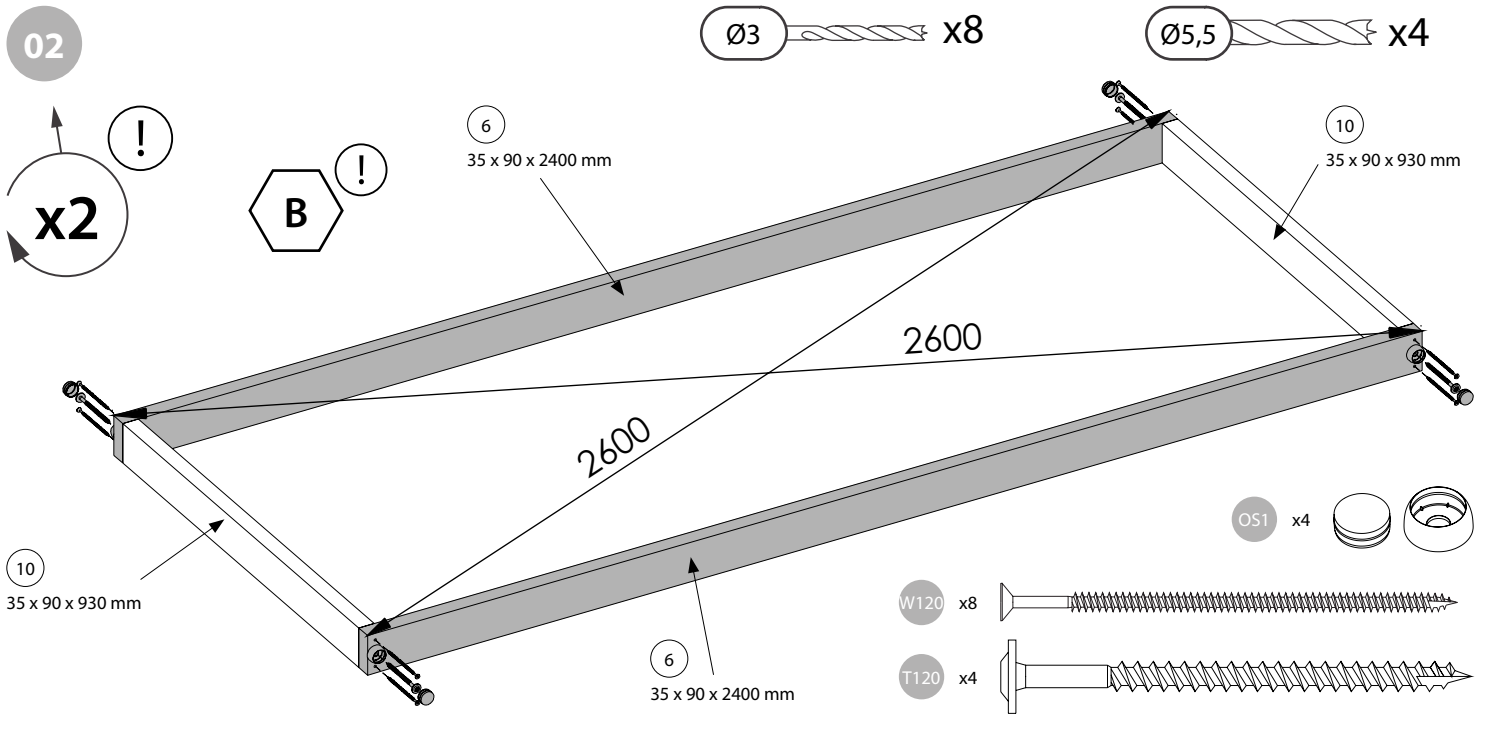
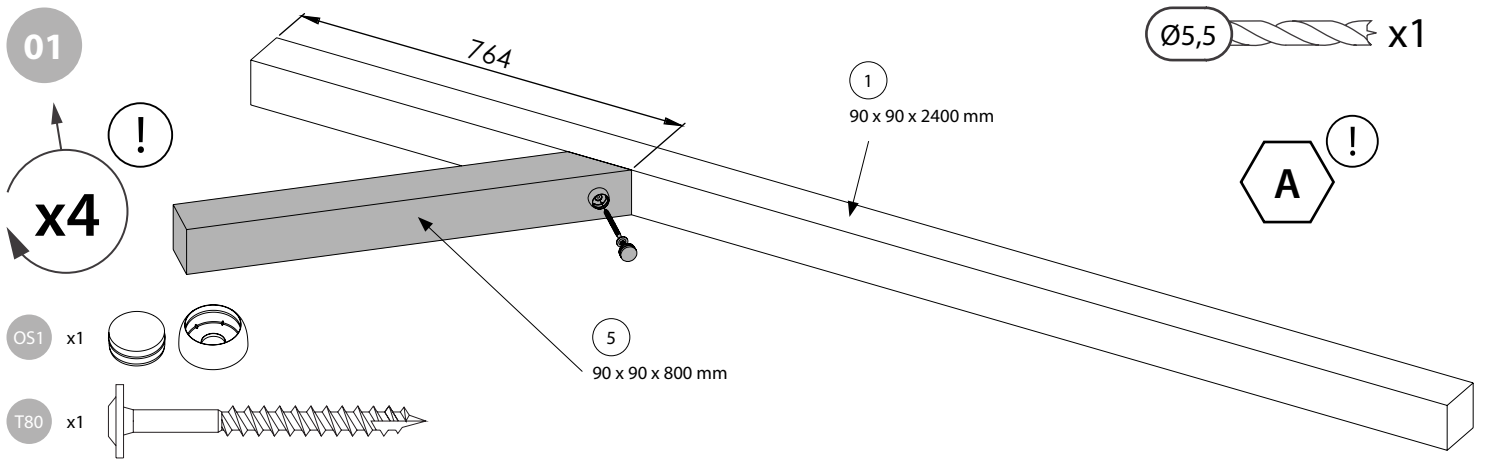
04657
x1



10262
23 x4



10265
22 x1



04

Ø3 x16

Ø5,5 x12

2342

C

!

B

306

1788

A x2

7
35 x 90 x 1240 mm

265

520

130

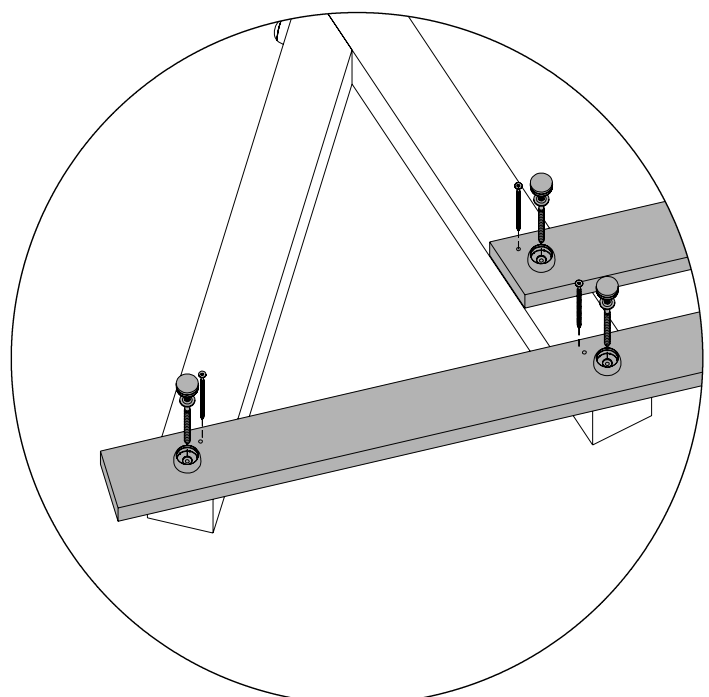
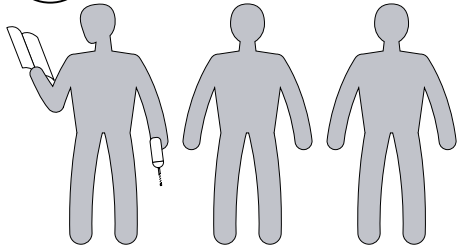
1100

520

130

6
35 x 90 x 2400 mm

! min X3



OS1 x10

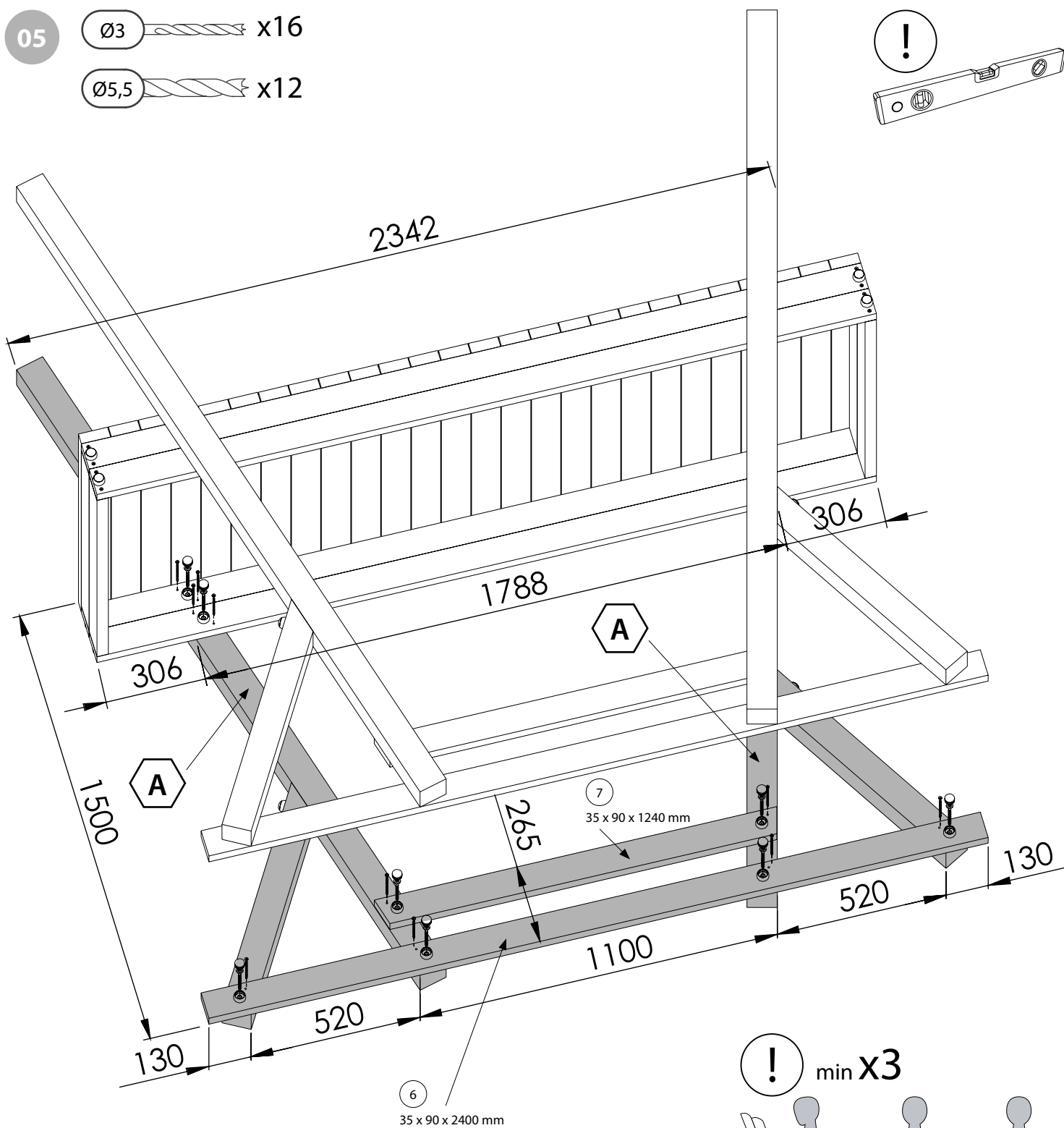
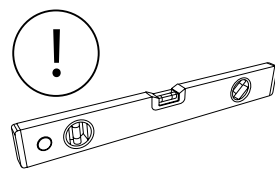
T120 x10

W120 x14

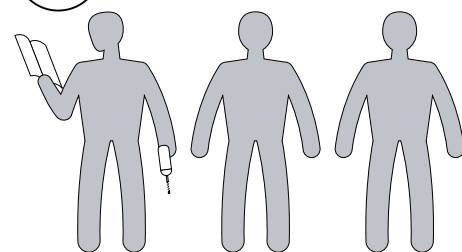
05

Ø3 x16

Ø5,5 x12



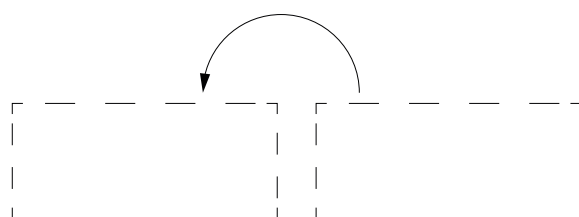
! min X3



OS1 x10

T120 x10

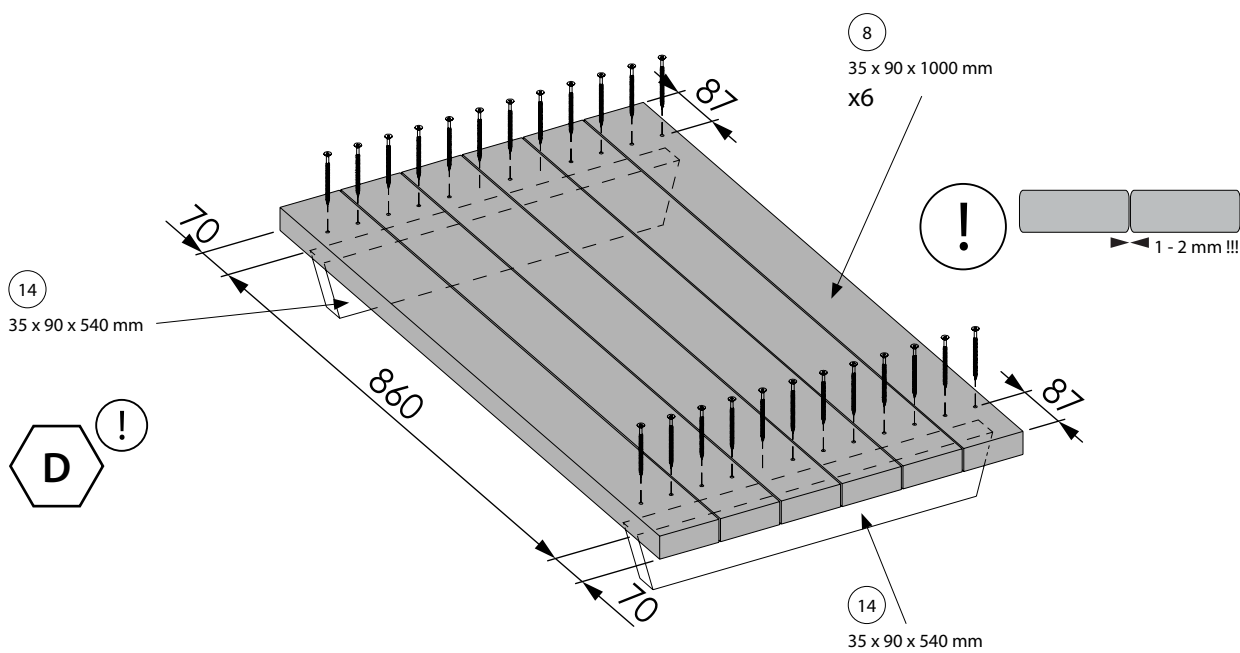
W120 x14



06

Ø3

x24



W80 x24



07

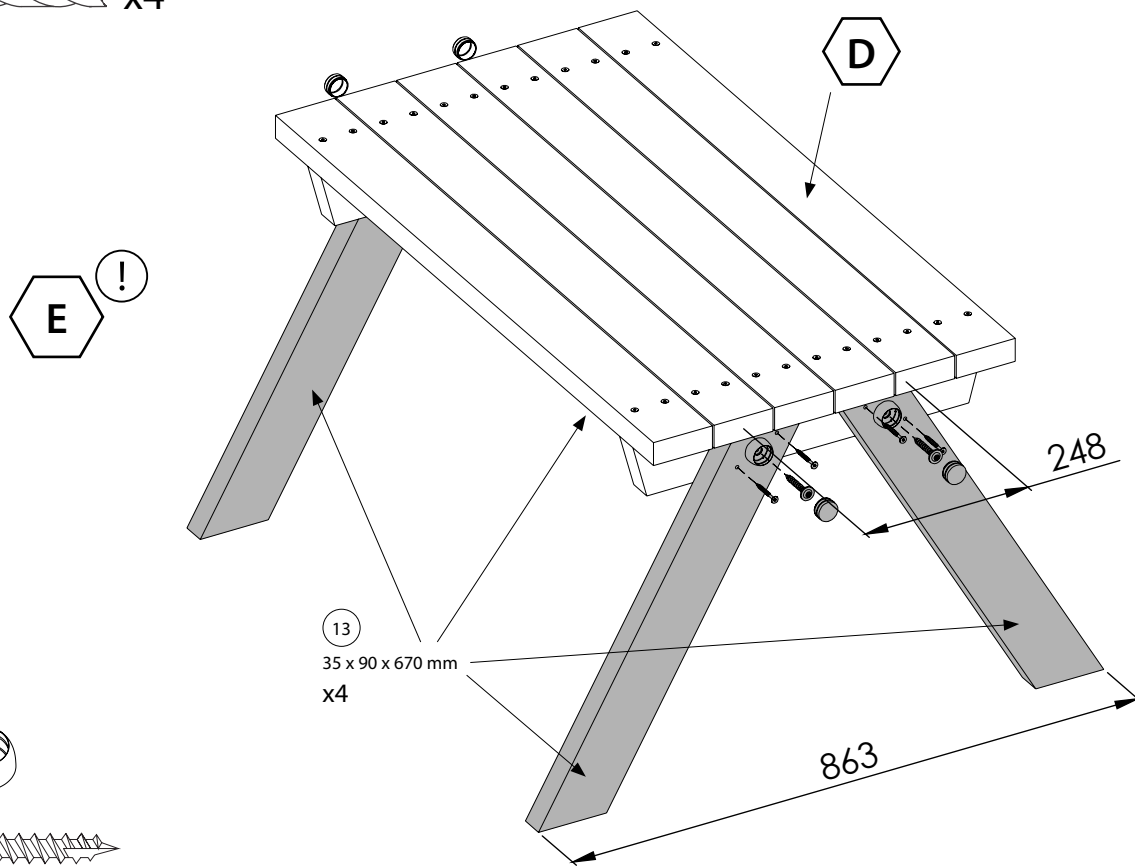
Ø3

x8



Ø5,5

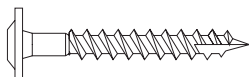
x4



OS1 x4



T60 x4



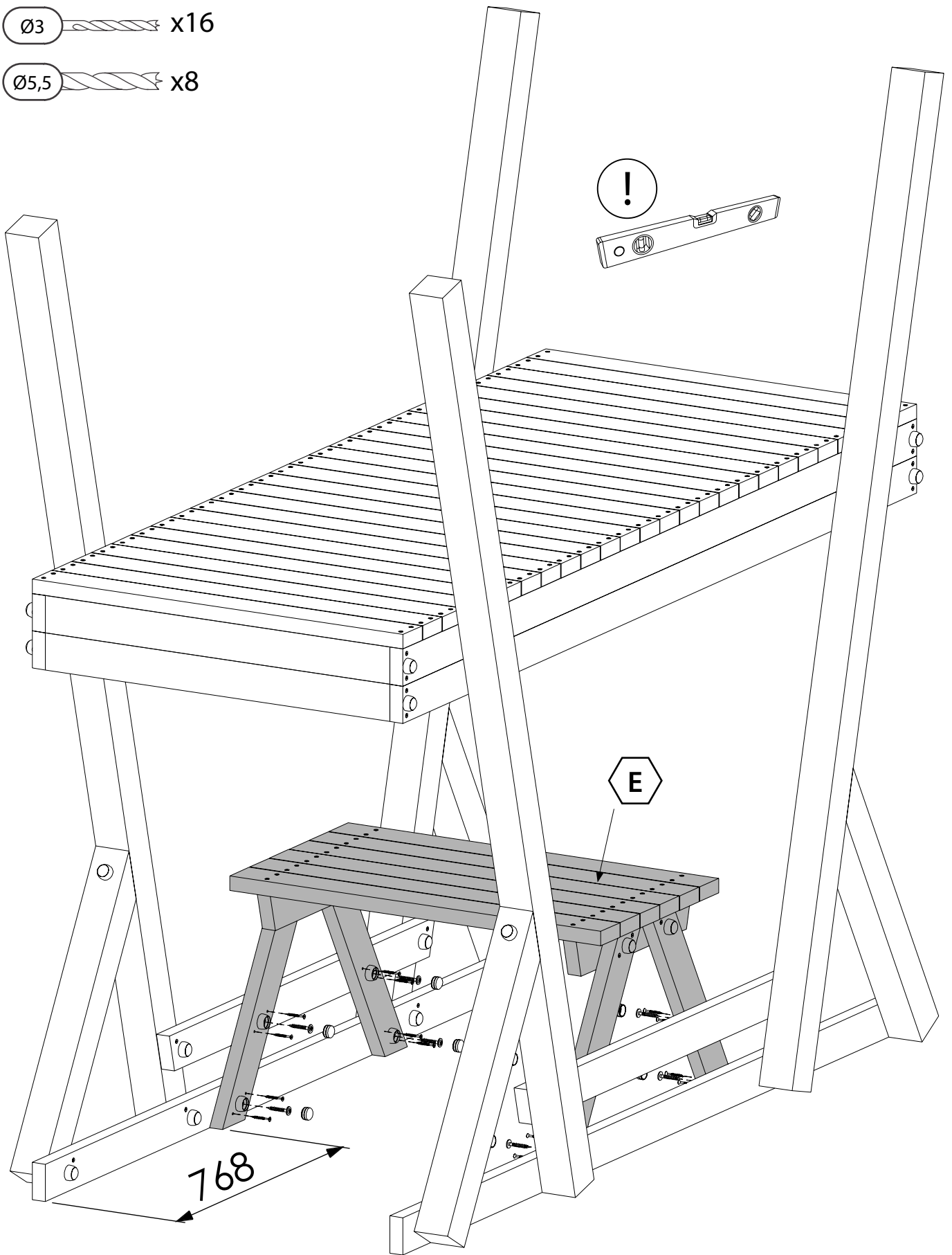
W60 x8



08

Ø3 x16

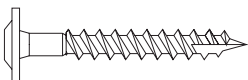
Ø5,5 x8



OS1 x8



T60 x8



W60 x16

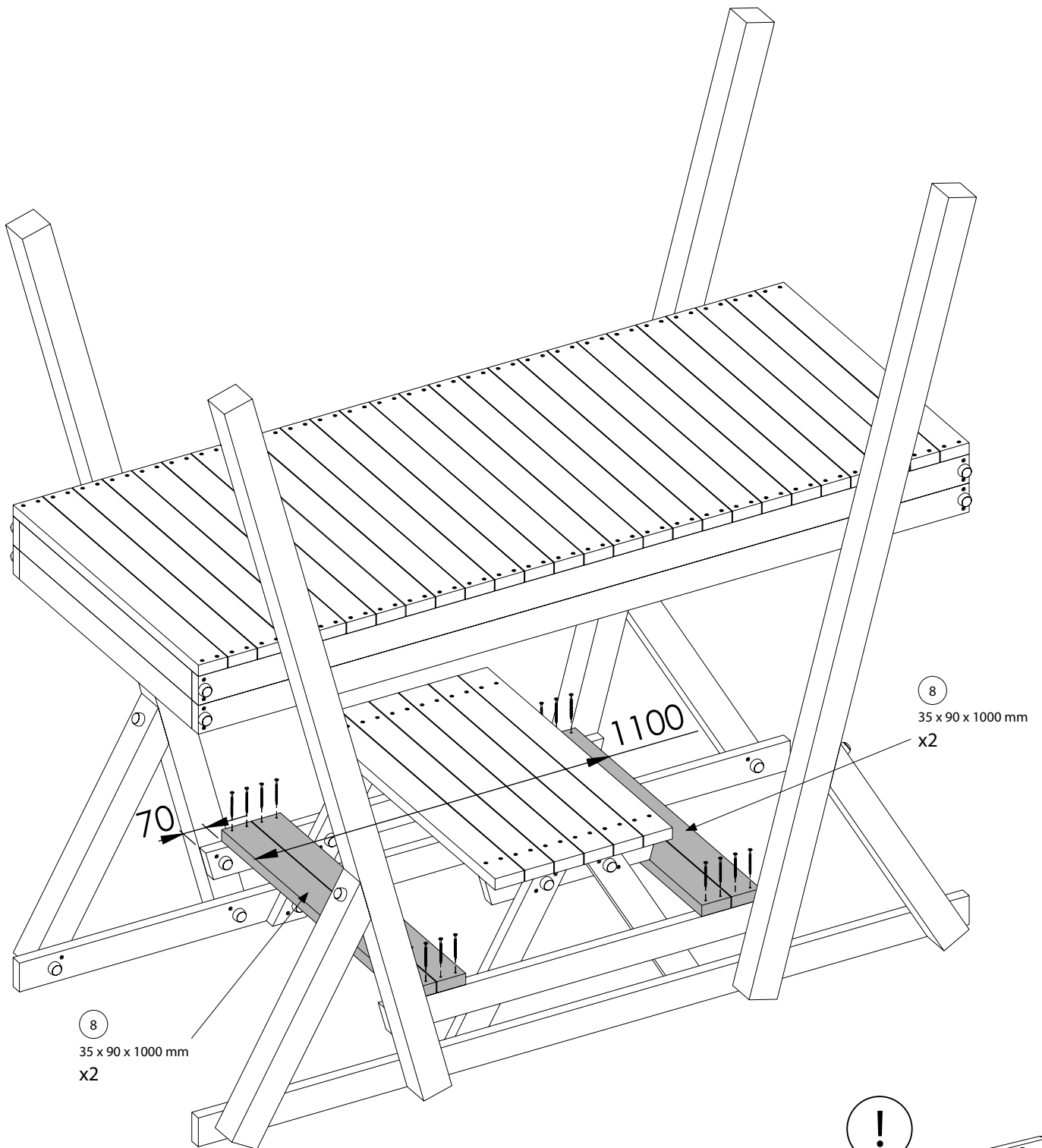


09

Ø3



x16



8

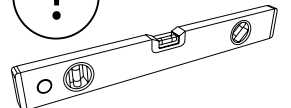
35 x 90 x 1000 mm
x2

8

35 x 90 x 1000 mm
x2



1 - 2 mm !!!



W80 x16



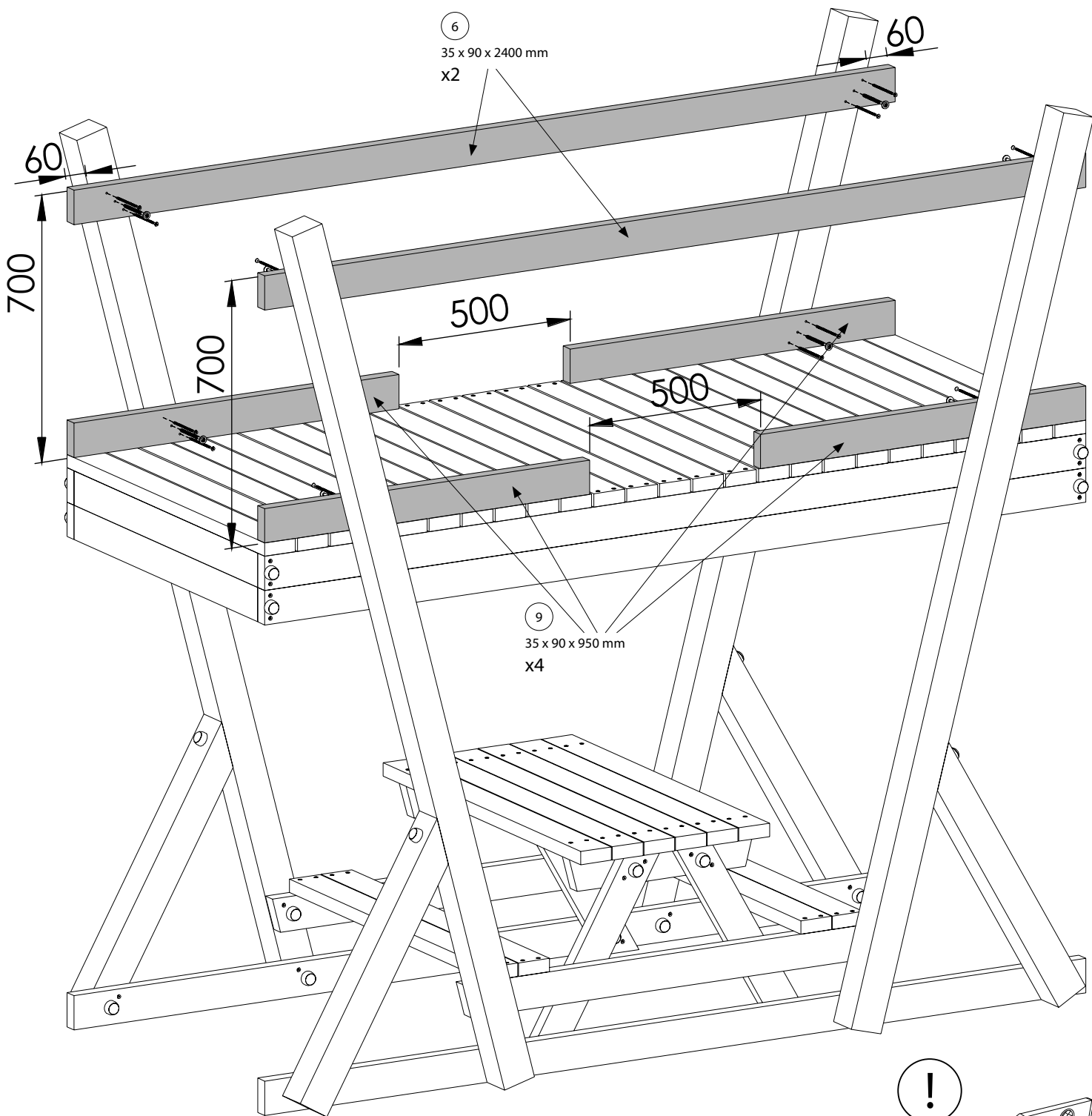
10

Ø3

x16

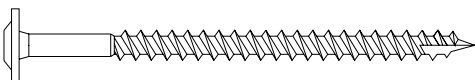
Ø5,5

x8



T120

x8



W120

x16



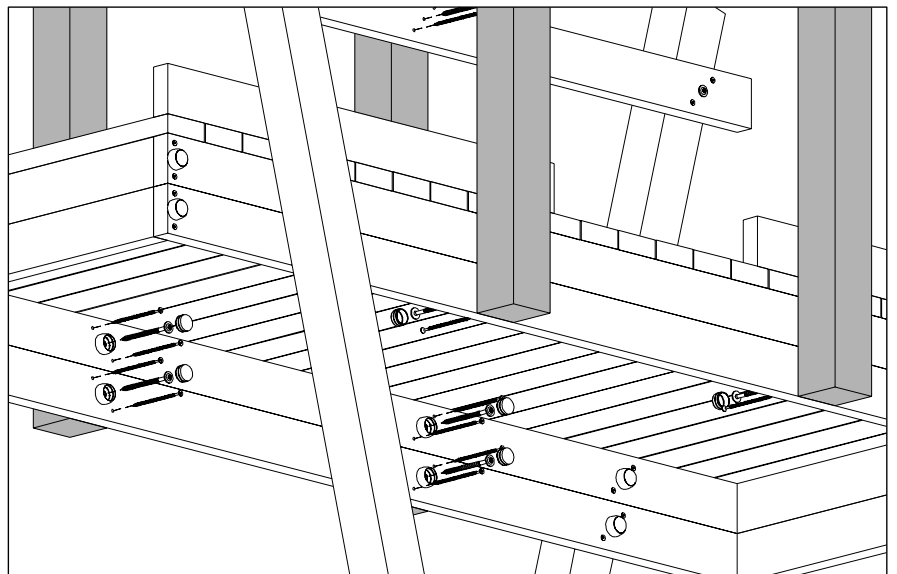
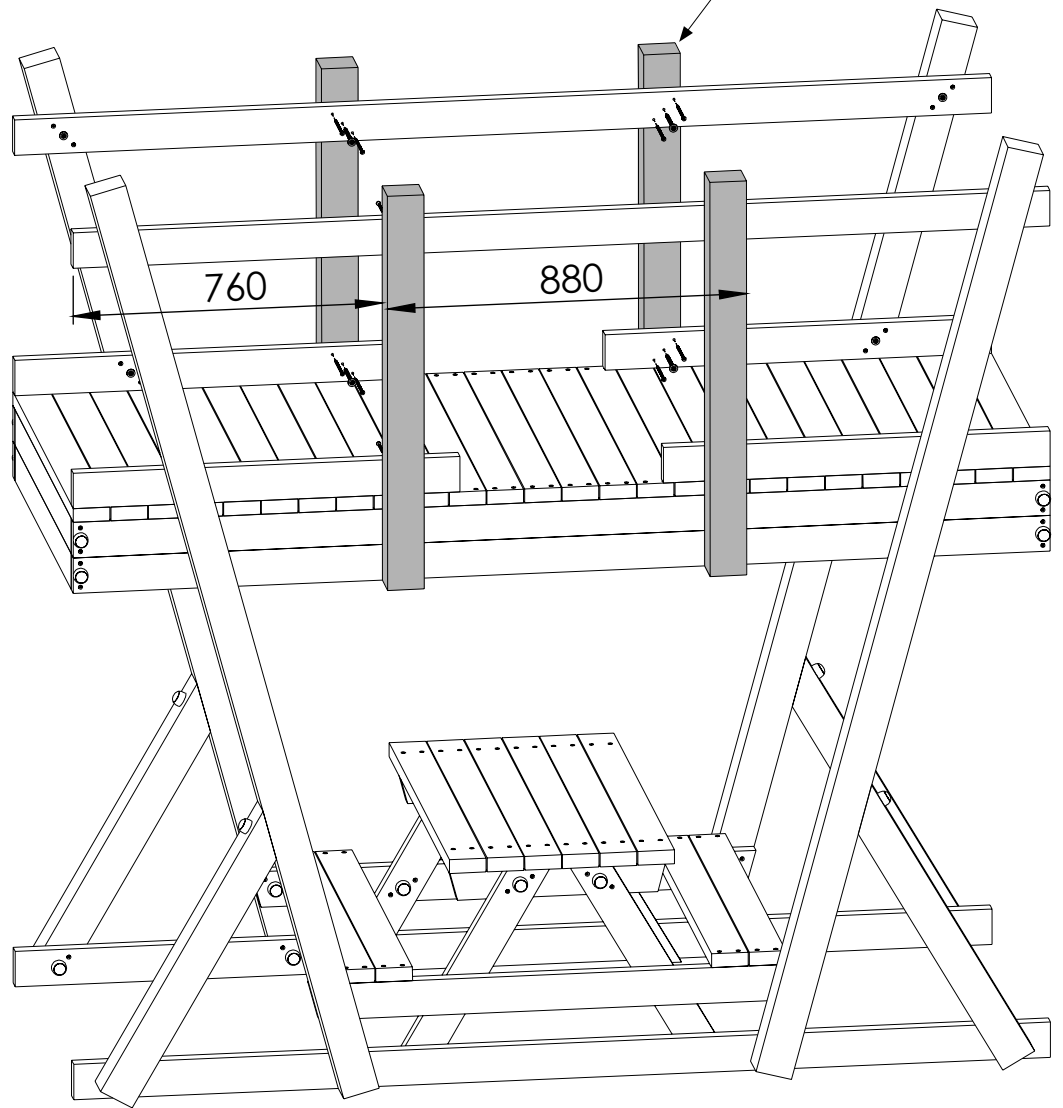
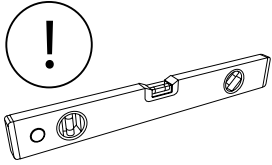
11

Ø3 x32

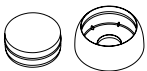
Ø5,5 x16

3

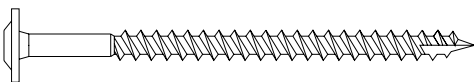
90 x 90 x 1000 mm
x4



OS1 x8



T120 x16



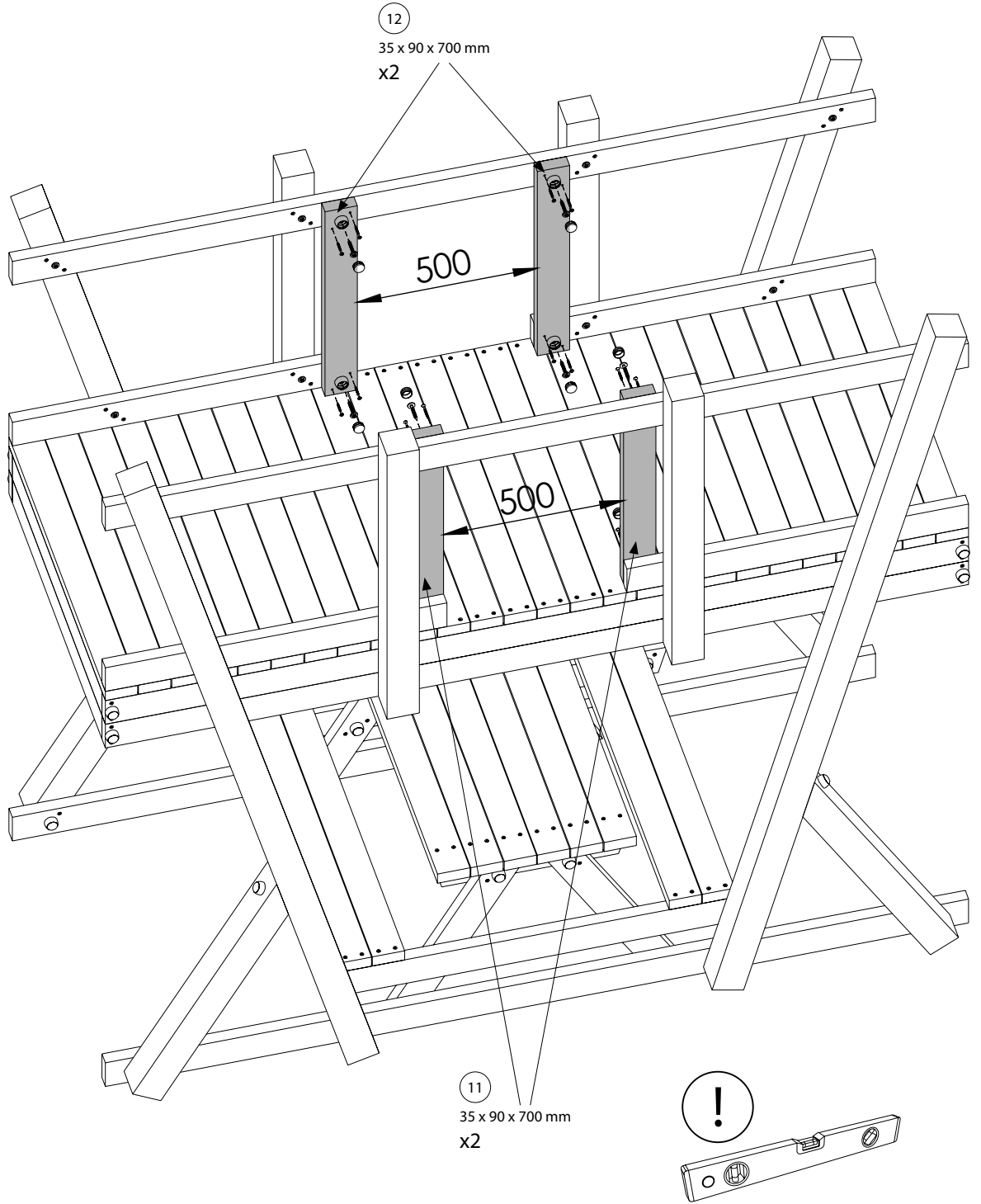
W120 x32



12

Ø3 x16

Ø5,5 x8



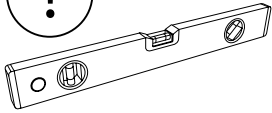
OS1 x8

T60 x8

W60 x16

13

Ø3 x80

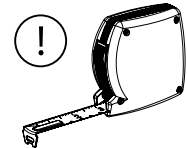
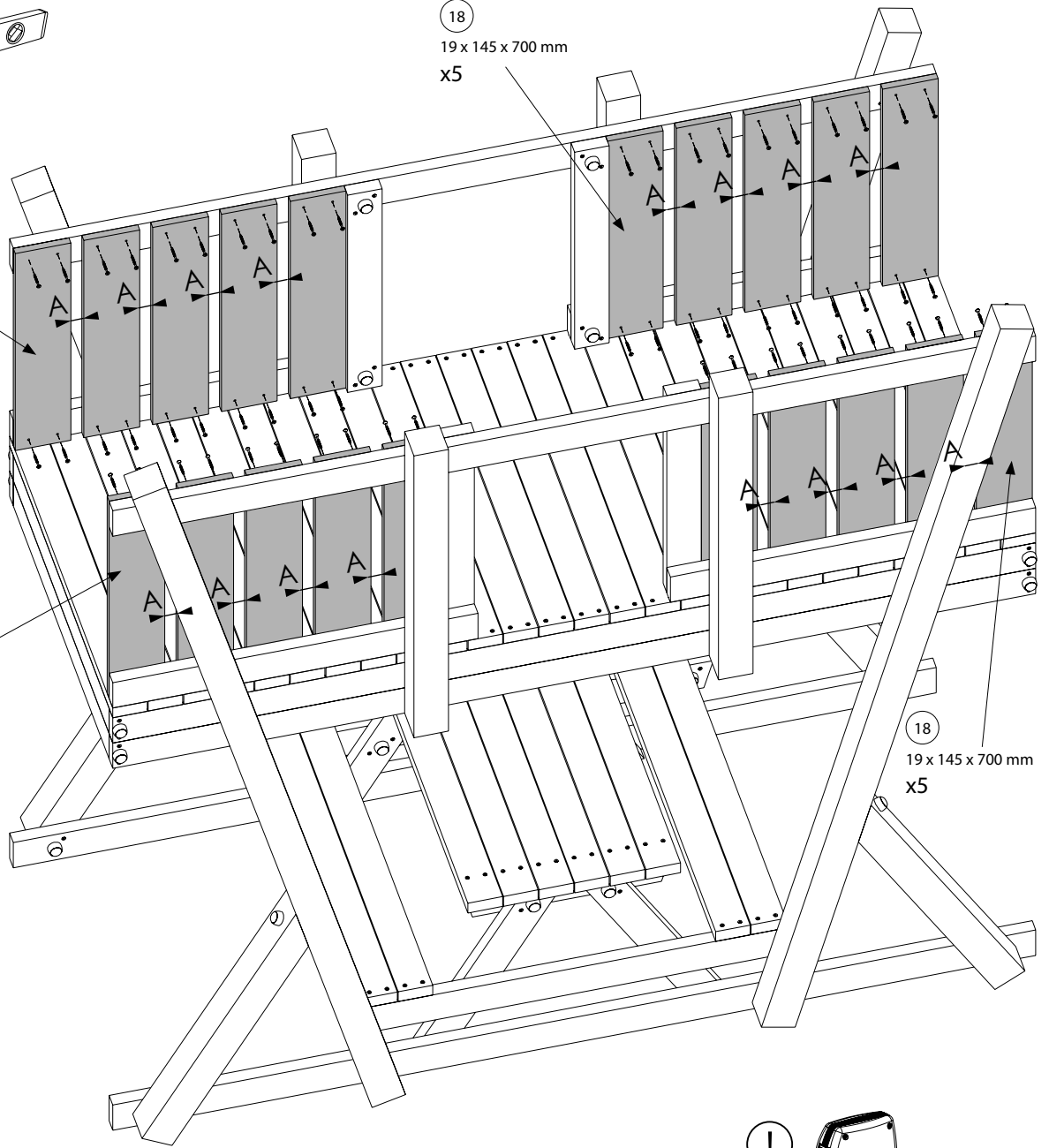


18
19 x 145 x 700 mm
x5

18
19 x 145 x 700 mm
x5

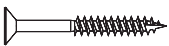
18
19 x 145 x 700 mm
x5

18
19 x 145 x 700 mm
x5



A = A

W40 x80



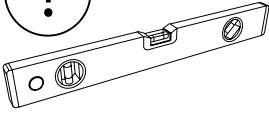
14

Ø3 x8

Ø5,5 x4

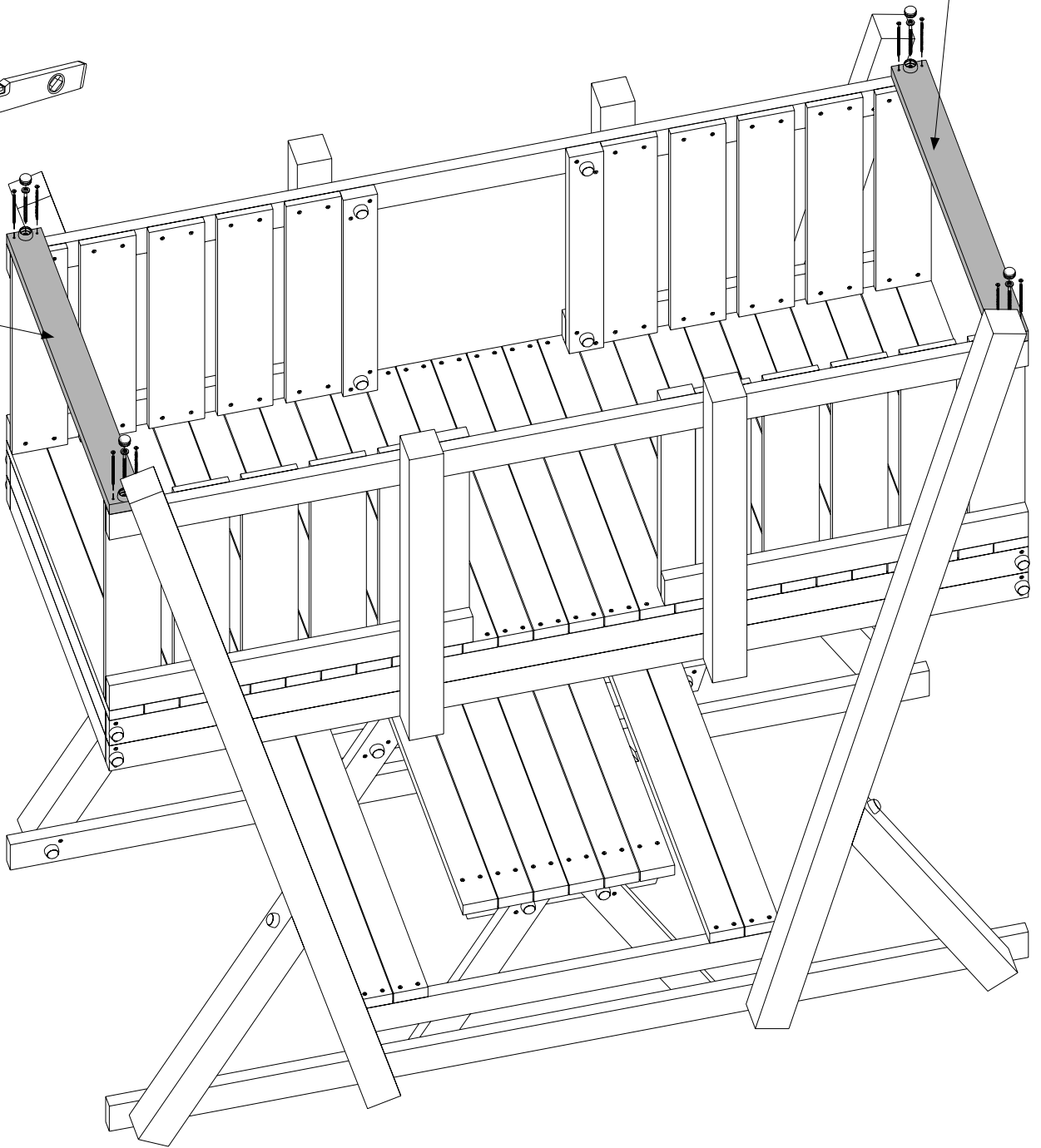
8

35 x 90 x 1000 mm



8

35 x 90 x 1000 mm



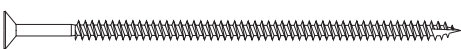
OS1 x4

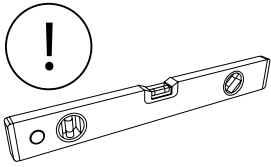


T120 x4



W120 x8





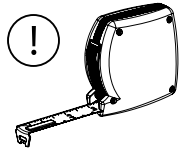
W60 x10



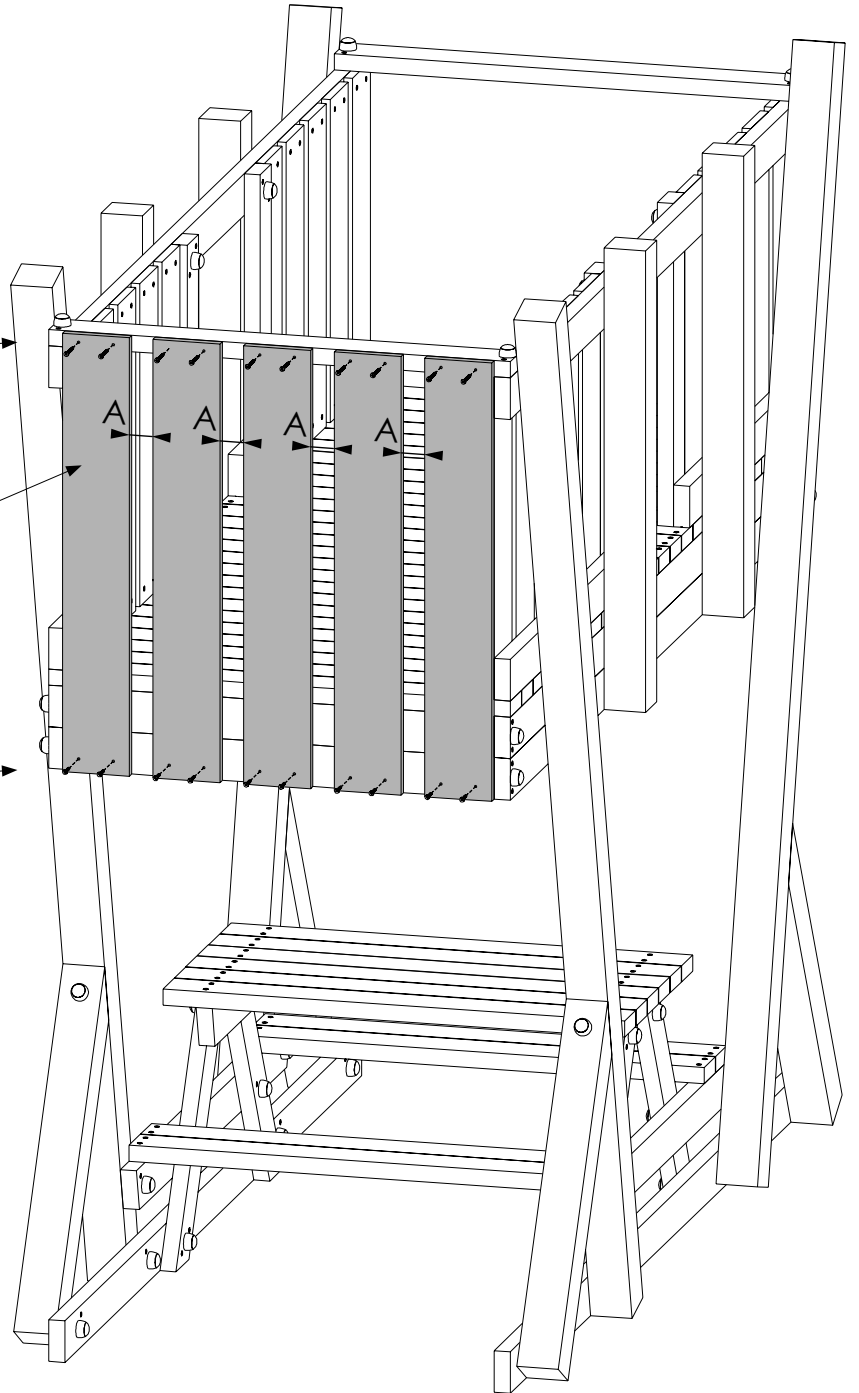
19 x 145 x 950 mm
x5



W40 x10



A = A



W40 x10

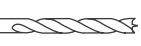


W60 x10



16

Ø3

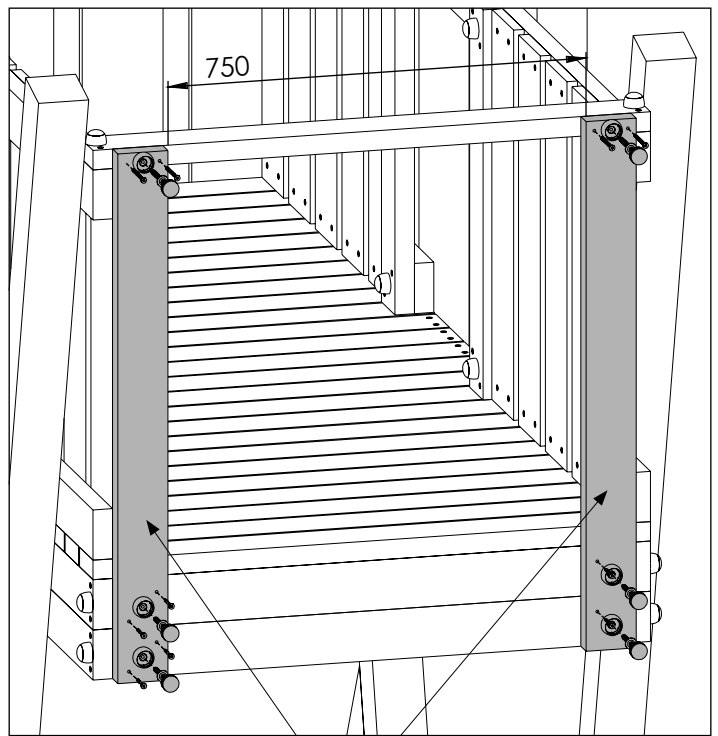
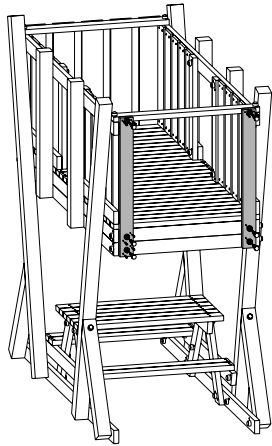
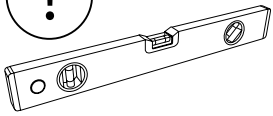


x12

Ø5,5



x6

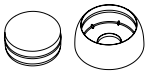


9

35 x 90 x 950 mm
x2

OS1

x6



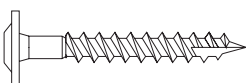
T120

x2



T60

x4



W120

x4



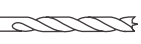
W60

x8



17

Ø3

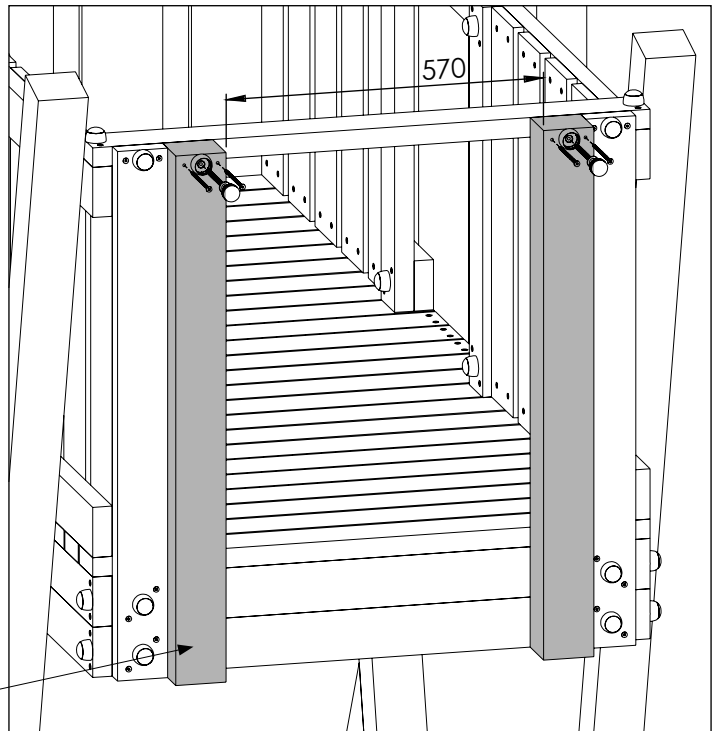
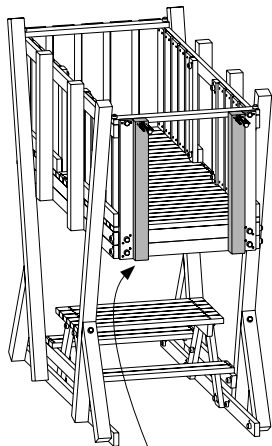
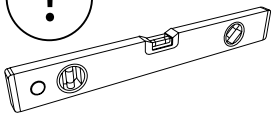


x12

Ø5,5



x6



4

90 x 90 x 950 mm
x2

OS1

x6



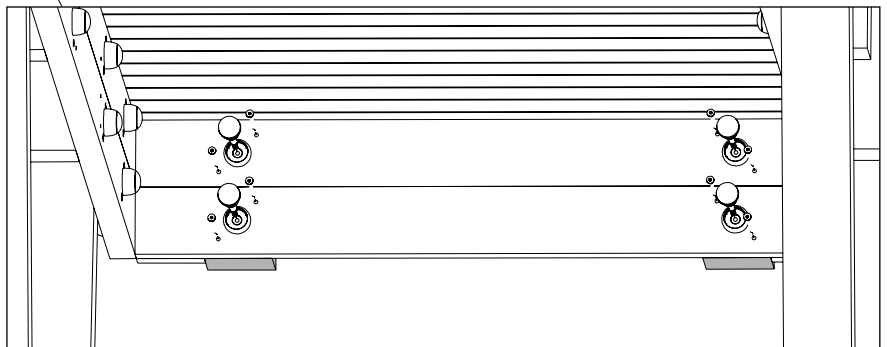
T120

x6



W120

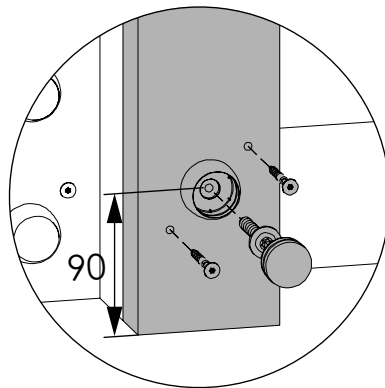
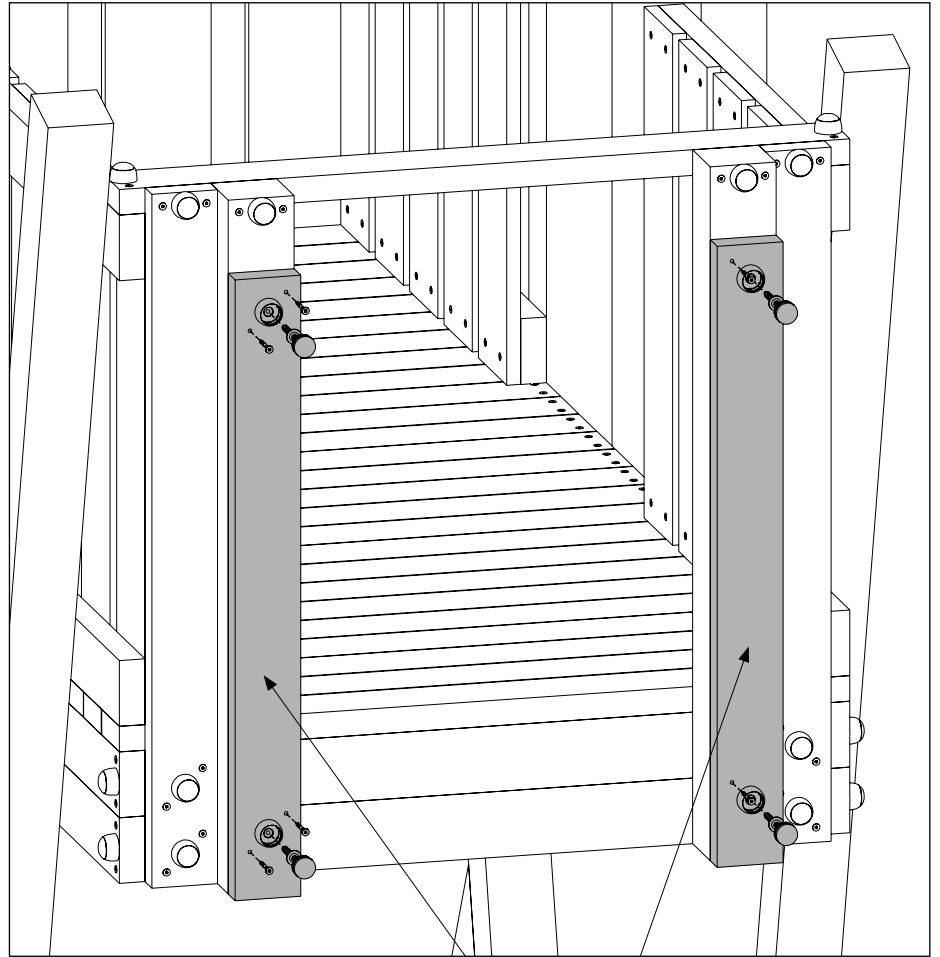
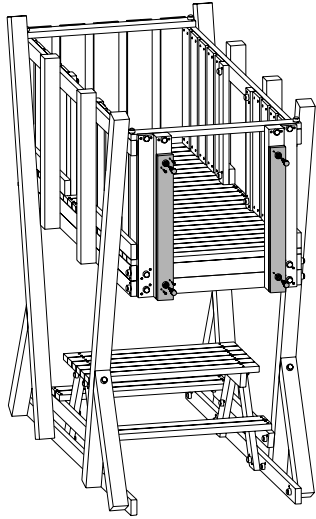
x12



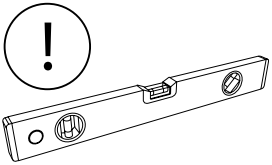
18

Ø3 x8

Ø5,5 x4



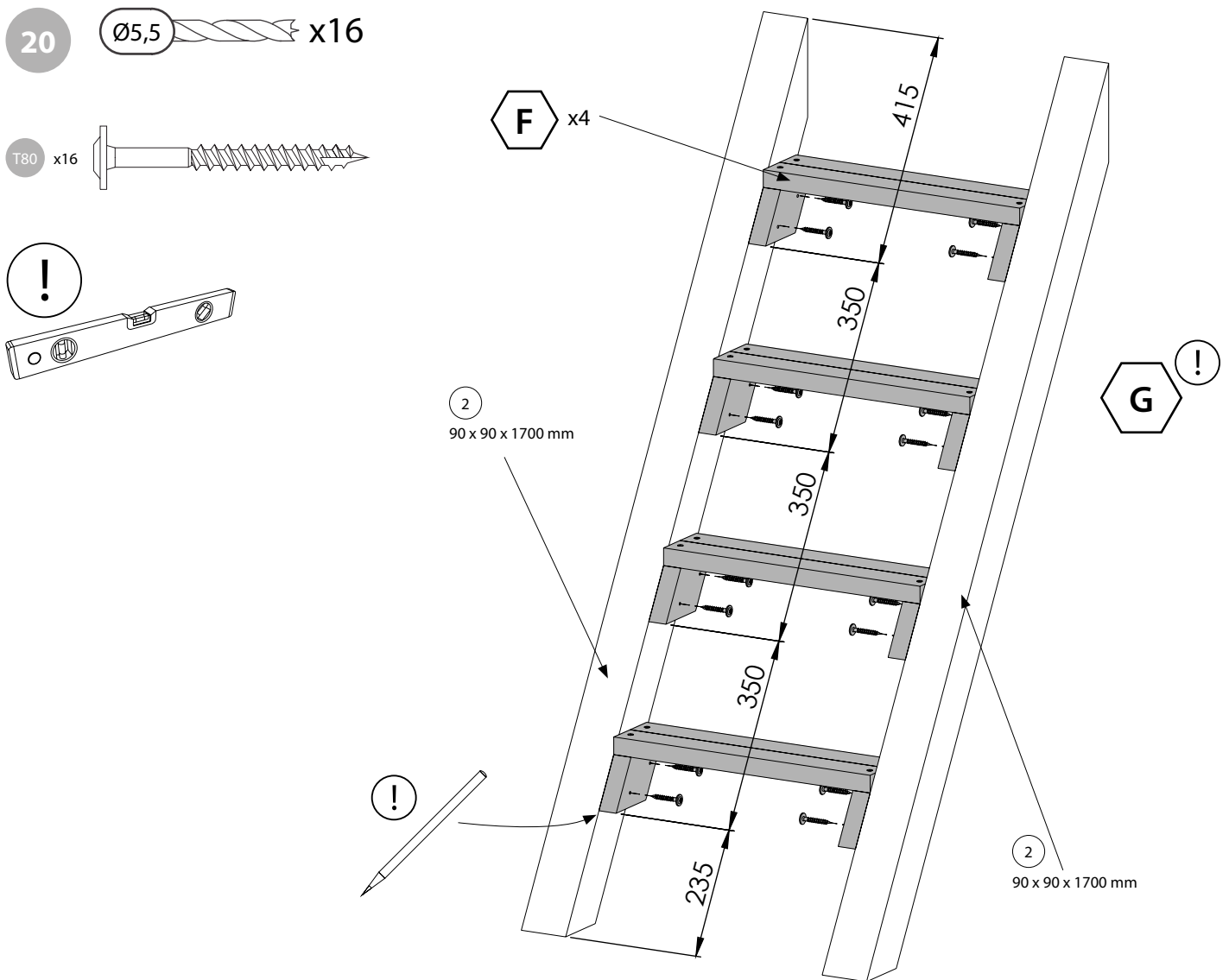
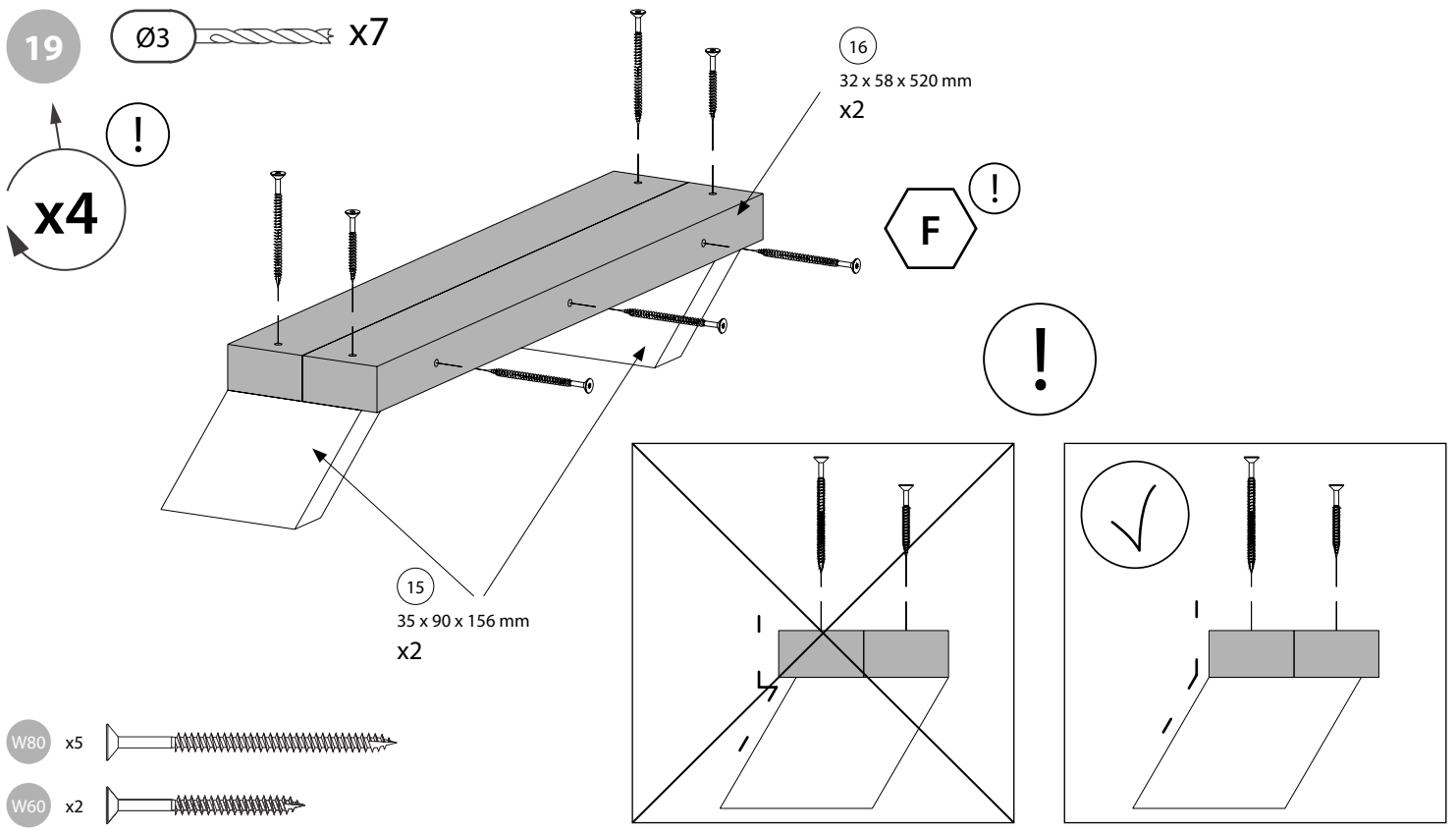
11
35 x 90 x 850 mm
x2

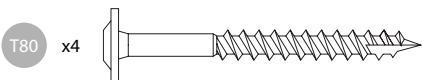
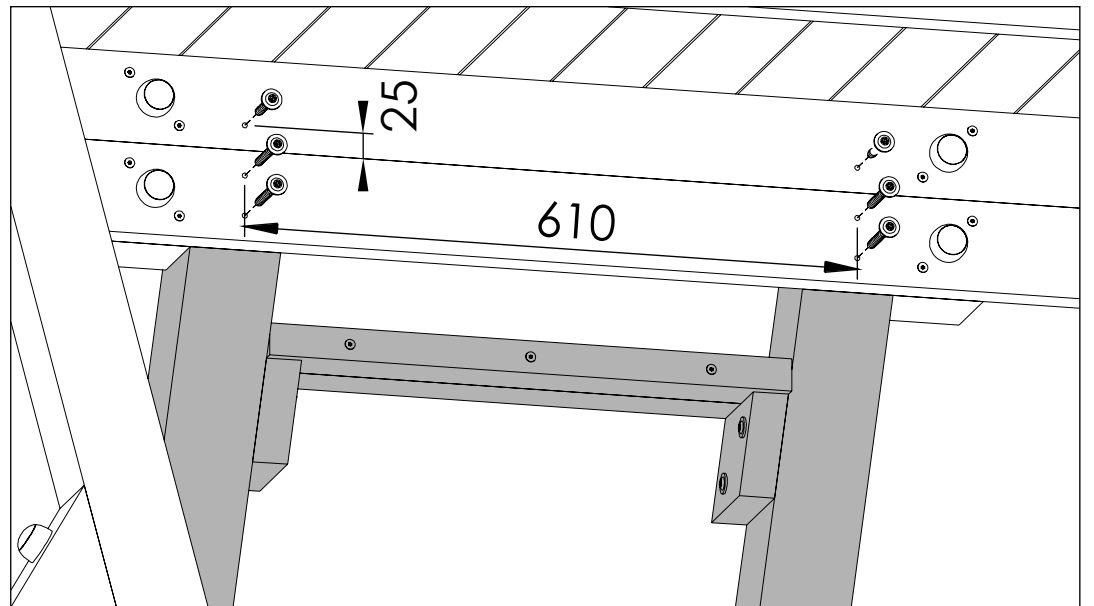
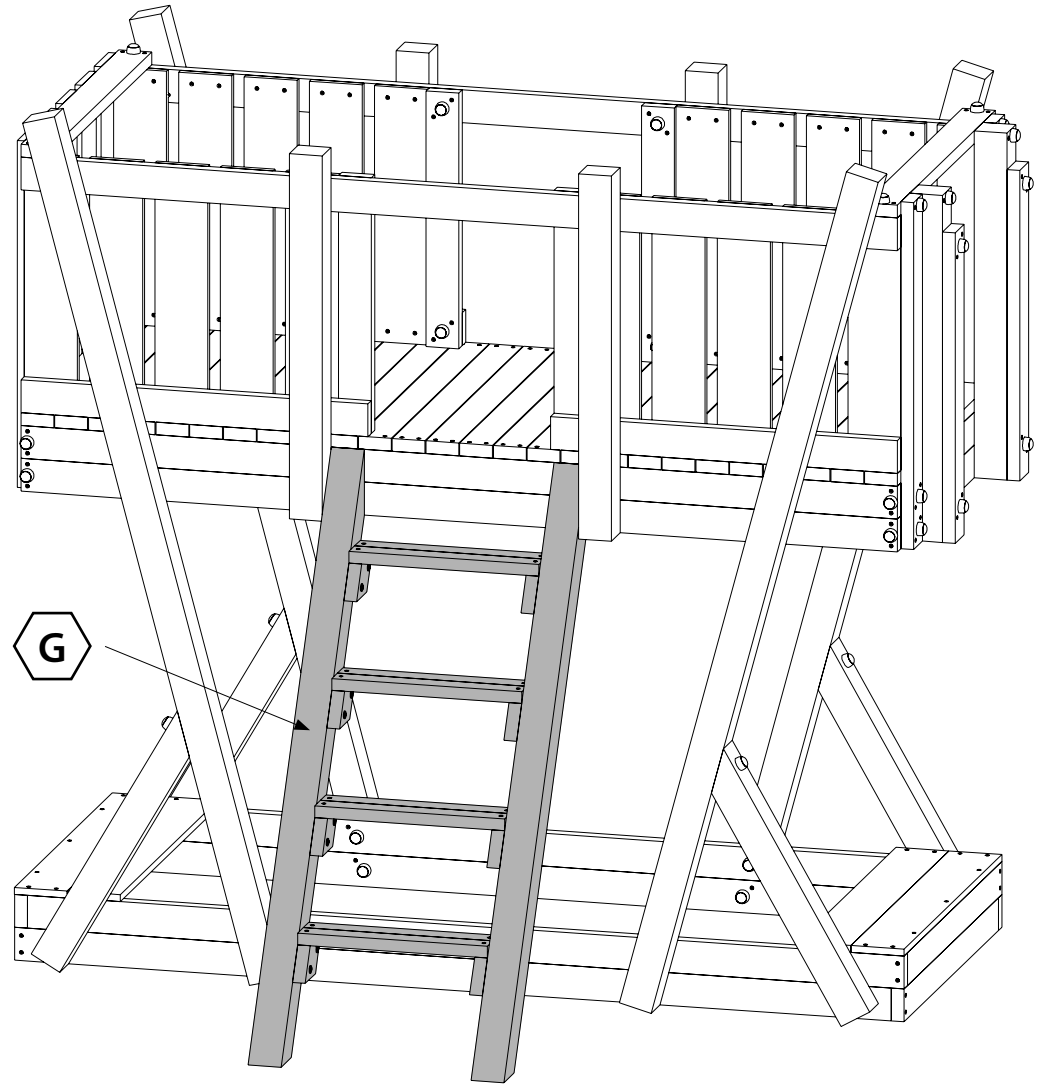


OS1 x4

T60 x4

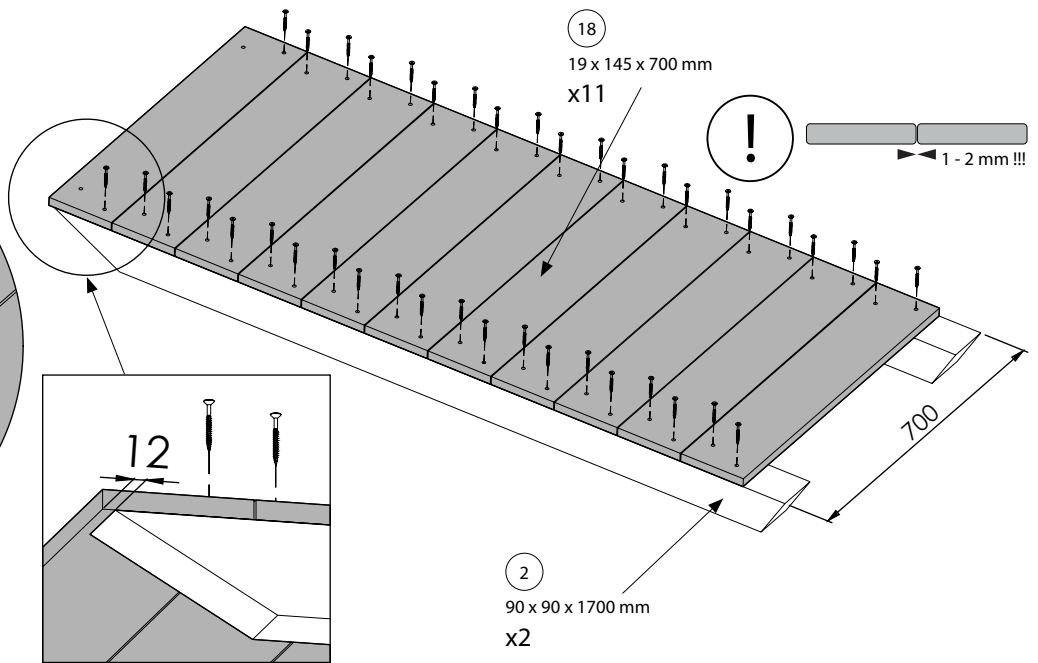
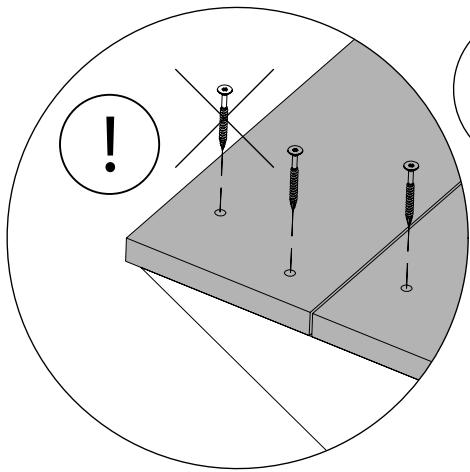
W60 x8





22

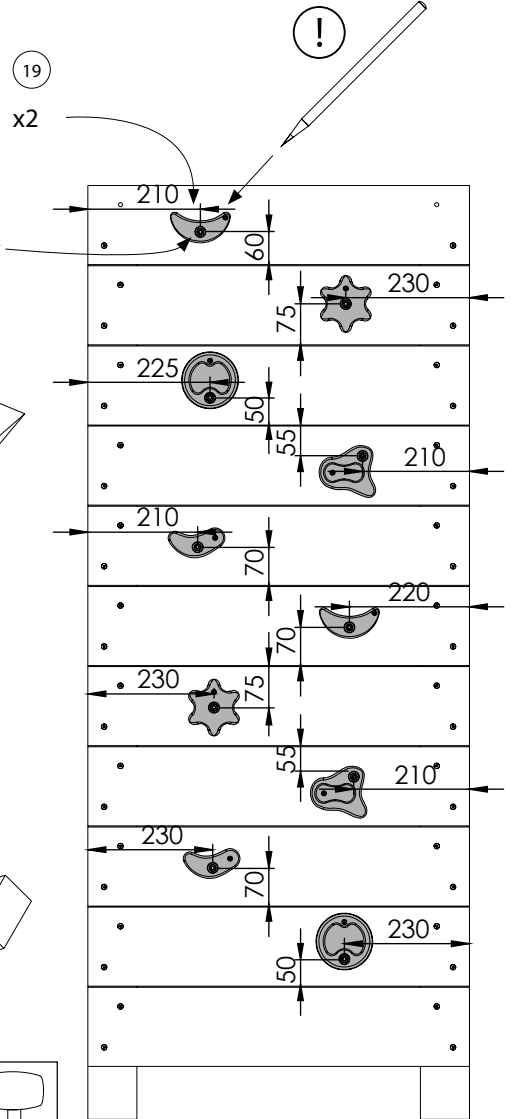
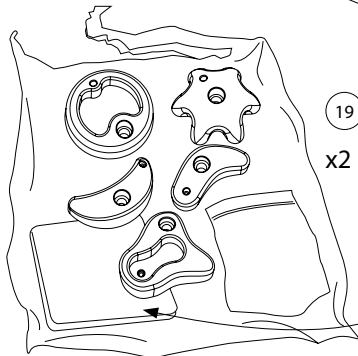
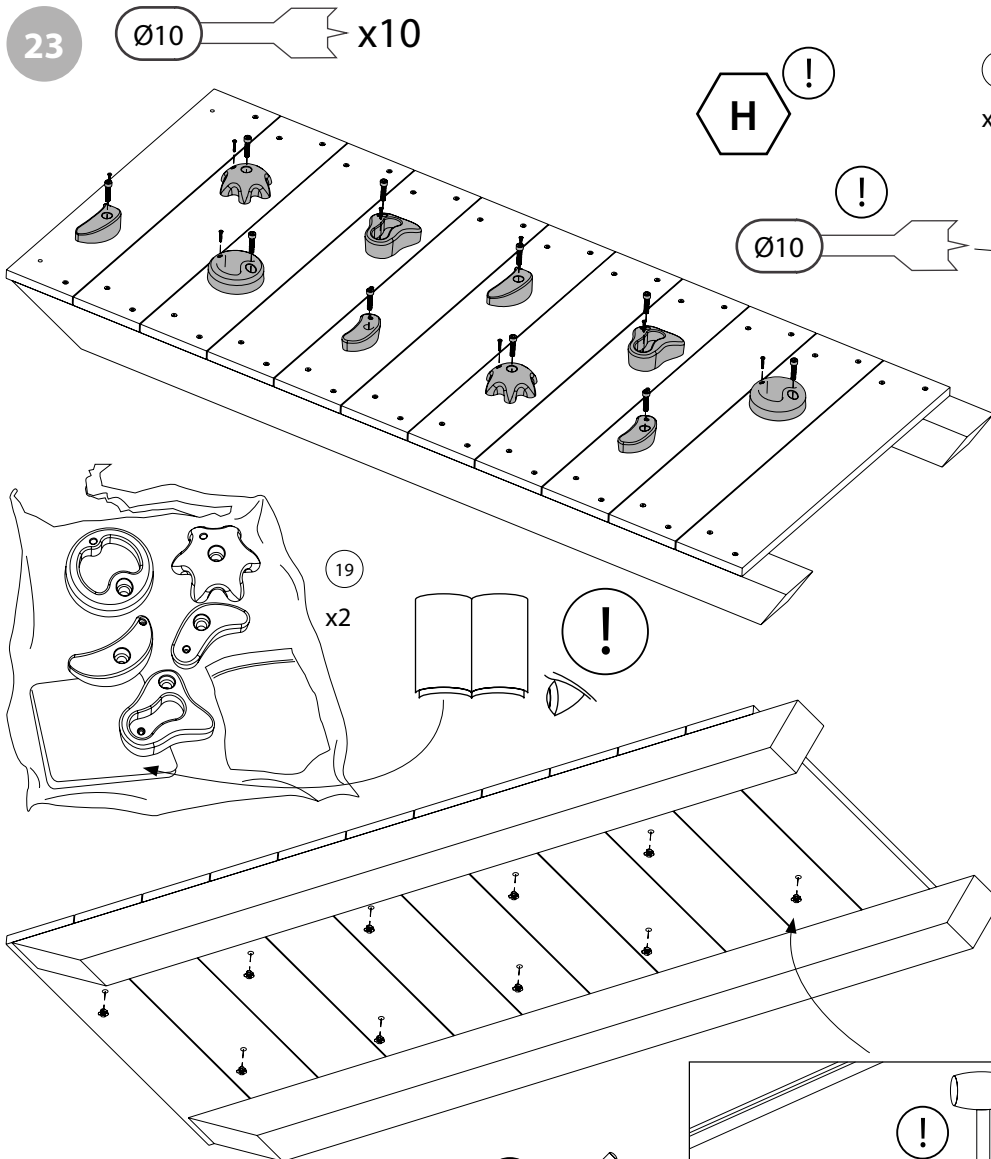
Ø3 x44

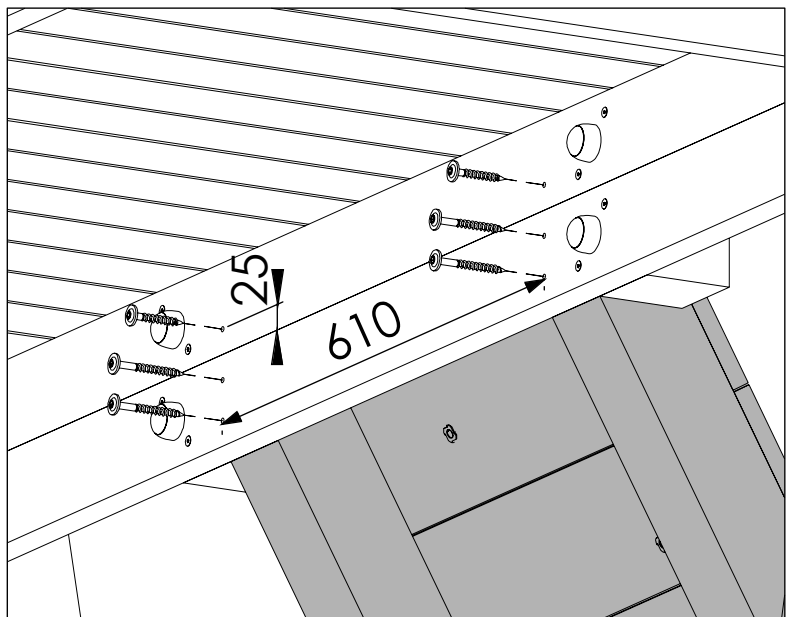
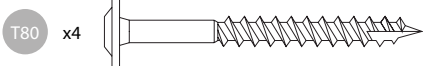
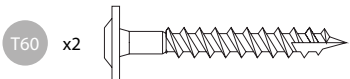
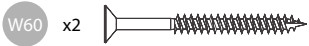
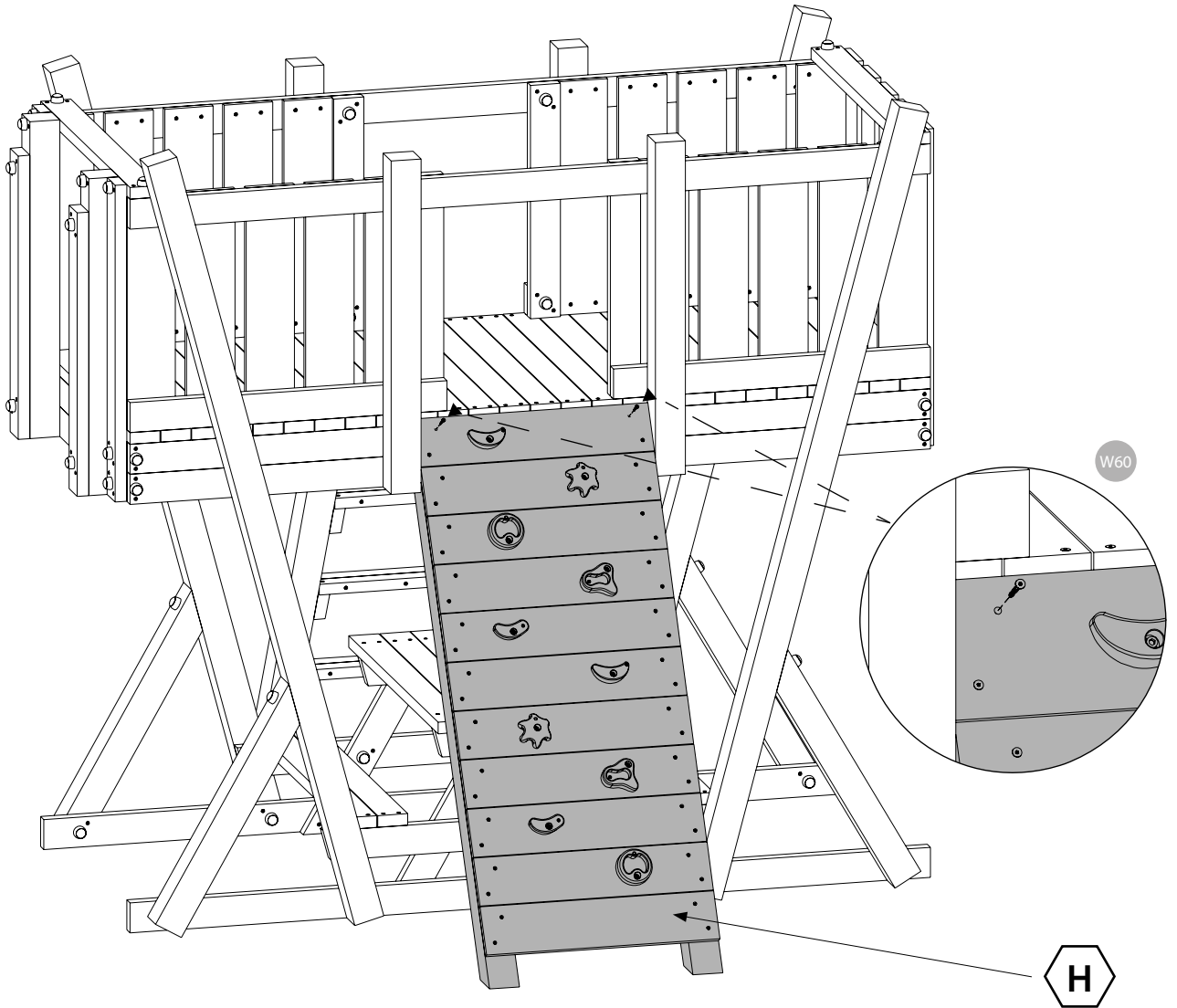


W60 x42

23

Ø10 x10



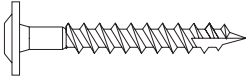


25

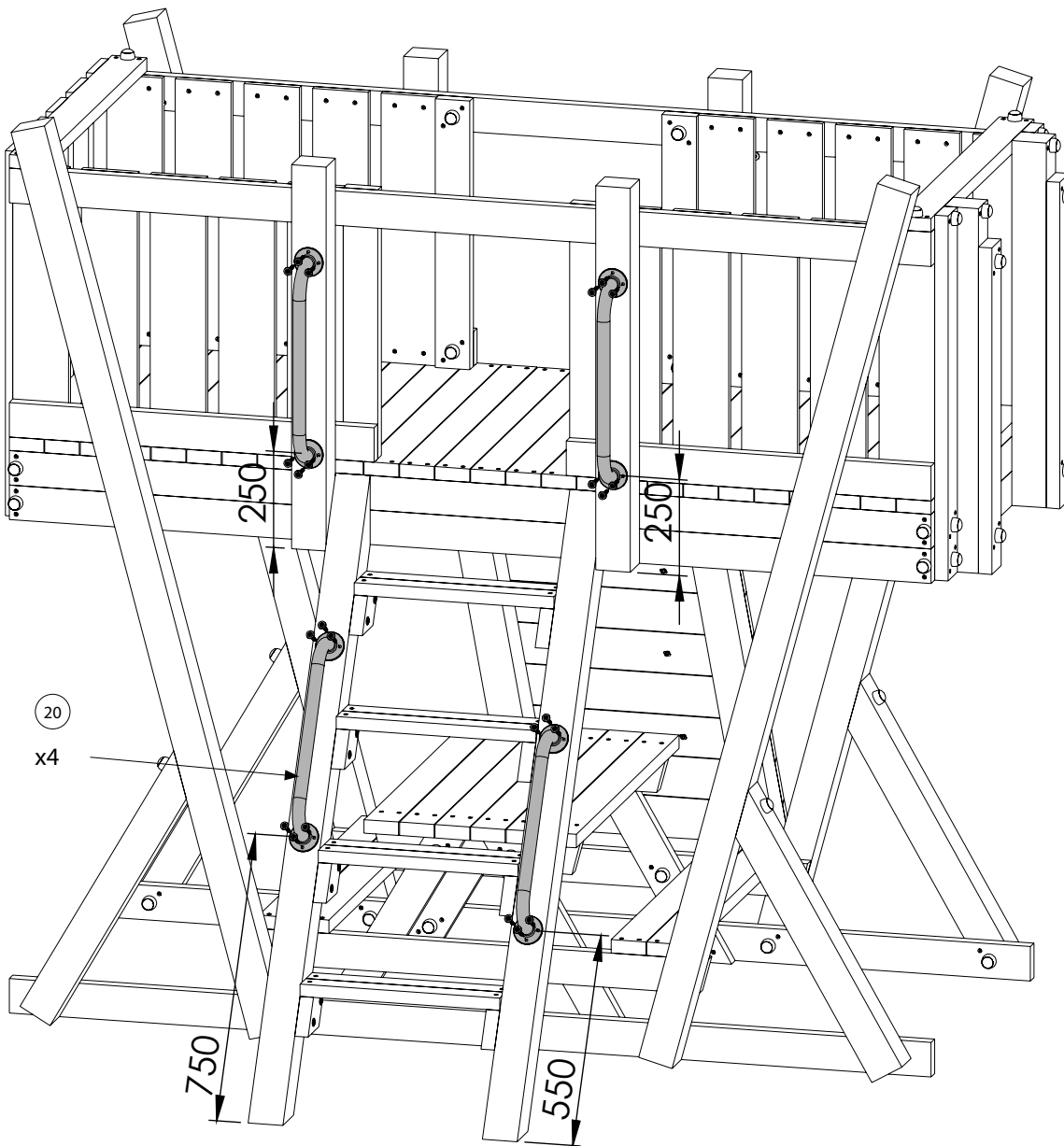
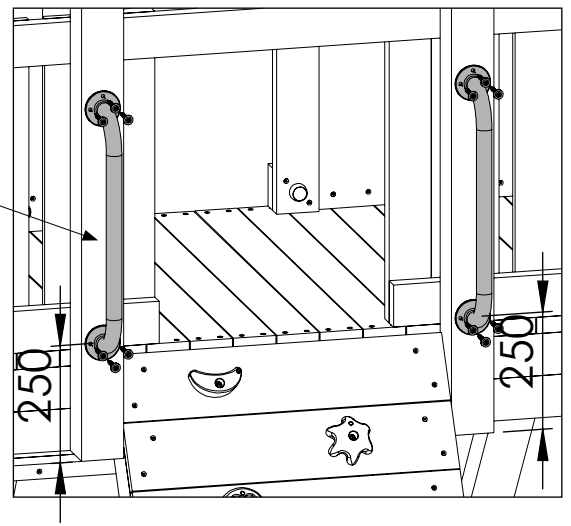
Ø5,5 x36



T60 x36



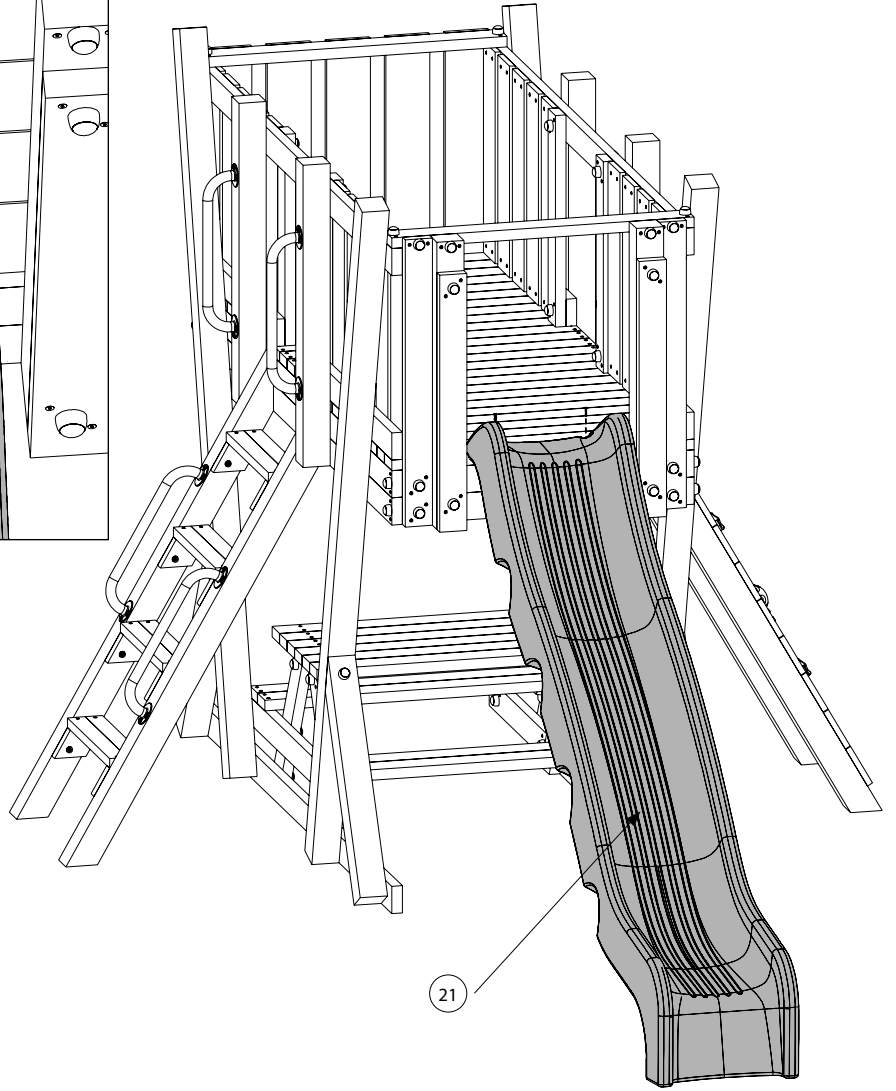
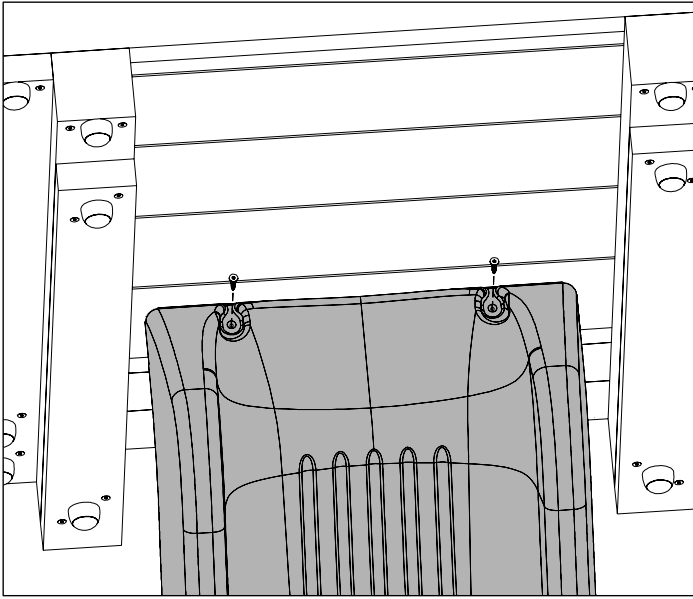
20
x2



26

Ø3

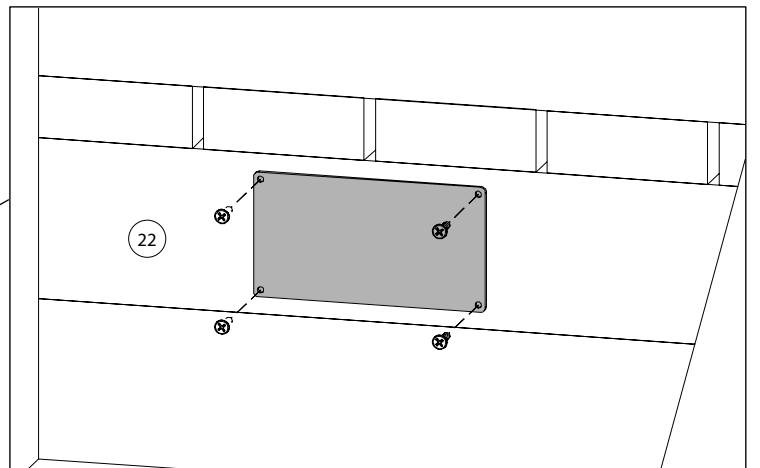
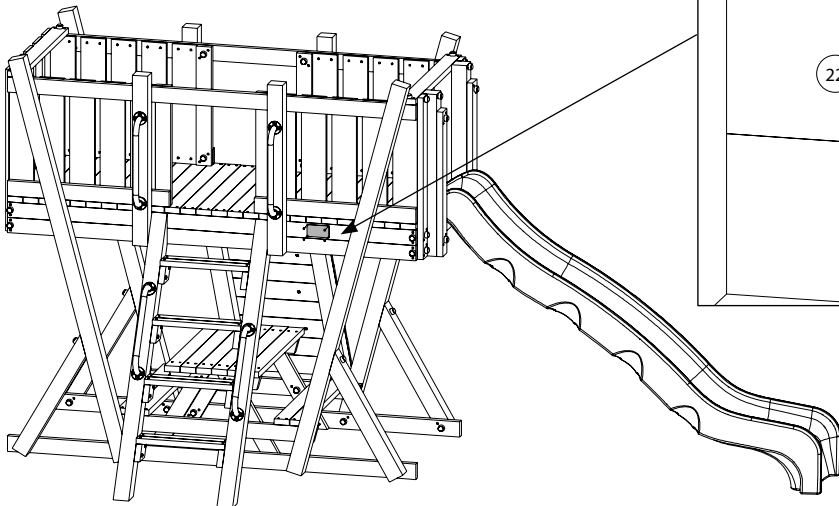
x2



W40 x2

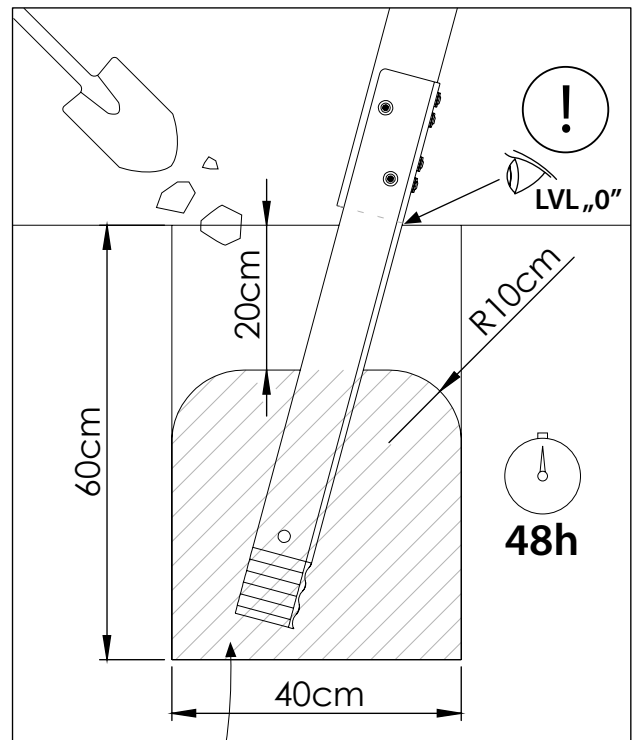
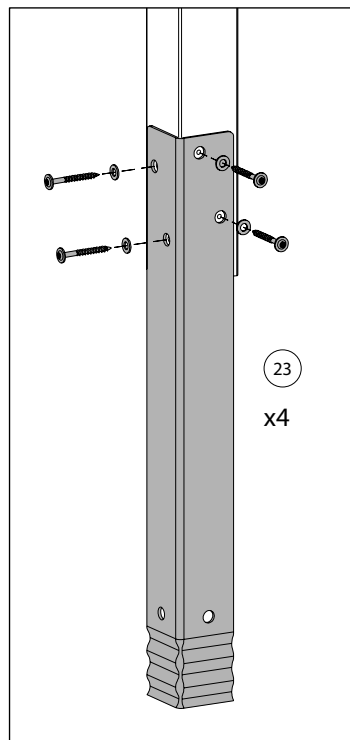
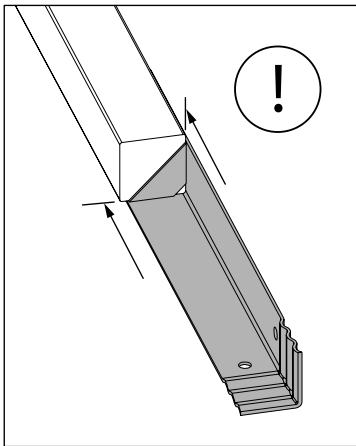
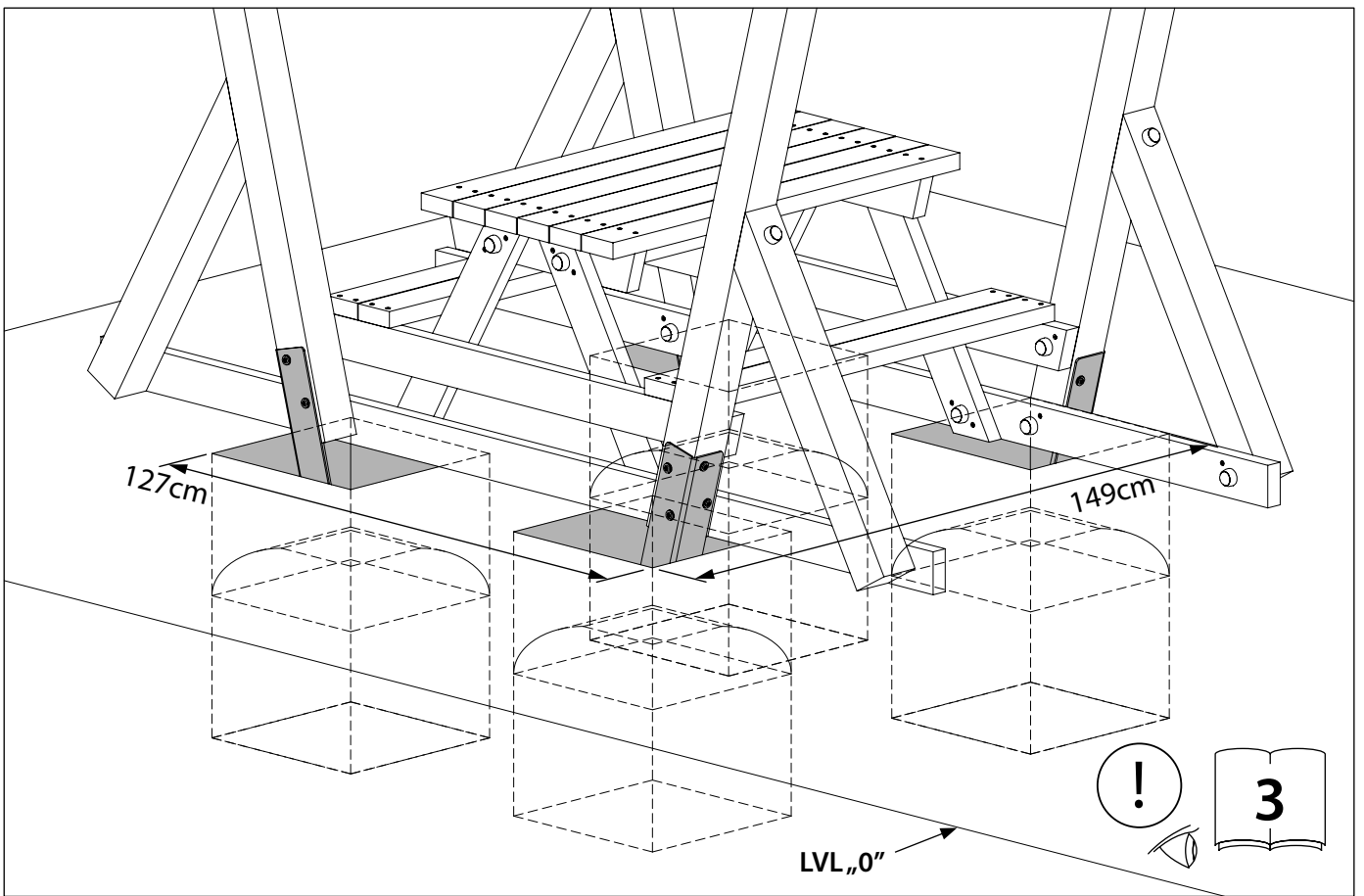


27

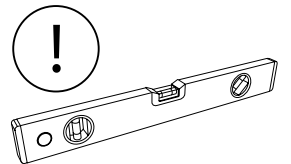


W20 x4





Ø5,5 x16



P17 x16

T80 x16



Apila Sp. z o.o.
ul. Jagodowa 92, 62-002 Suchy Las, Poland
mob: +48 788 807 418
www.funforte.eu
cs@funforte.eu