

code: 10285

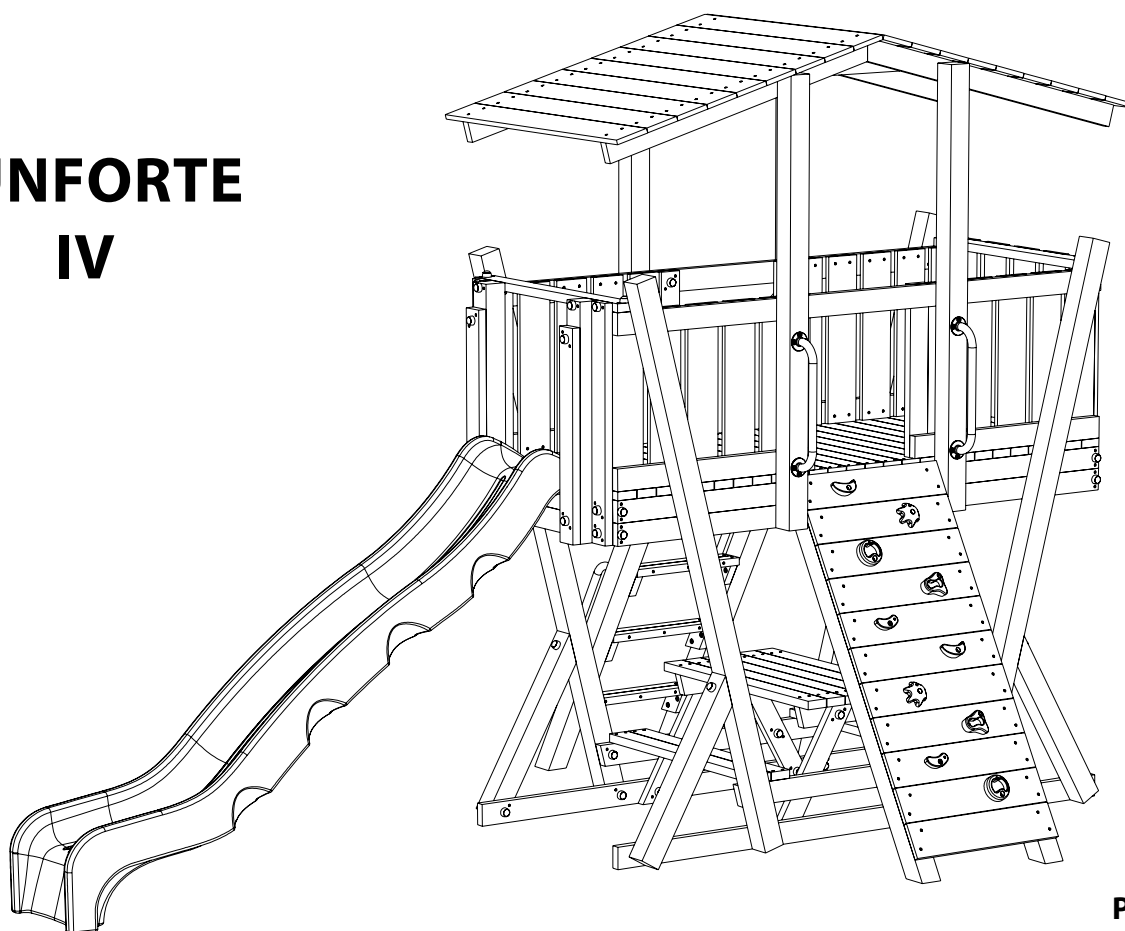
2700 x 4718 x 3220 mm

MONTAGEANLEITUNG
INSTALLATION INSTRUCTIONS

INSTRUCTIONS D'INSTALLATION
INSTRUKCJA MONTAŻU

v 1

FUNFORTE IV



PN-EN - 1176



ACHTUNG!

- Ausschließlich für die Verwendung im Freien
- Nicht geeignet für Kinder unter 3 Jahren
- Stolper- und / oder Sturzgefahr
- Höchstgewicht pro Einzelkind beträgt 50 kg
- Der Aufenthalt auf diesem Spielturm ist max.: 7 Kindern gleichzeitig erlaubt

AVERTISSEMENT!

- Uniquement pour usage externe
- Ne convient pas aux enfants de moins de 3 ans
- Risque de chute et/ou de choc
- Le poids maximum de l'utilisateur est de 50 kg
- Nombre maximum d'utilisateurs pouvant rester sur l'aire de jeux en même temps: 7

WARNING!

- Dedicated for external use only
- Not suitable for children under 3 years old
- Risk of falling down and/or hitting
- Maximum user weight is up to 50 kg
- Maximum number of users staying on the playground at the same time: 7

UWAGA!

- Wyrób przeznaczony do użytku na zewnątrz
- Nie przeznaczony dla dzieci poniżej 3 roku życia
- Niebezpieczeństwo upadku i/lub uderzenia
- Maksymalna waga użytkownika to 50 kg
- Maksymalna liczba użytkowników przebywających na placu jednocześnie: 7



Garantiezeit - 2 Jahre ab Kaufdatum

Warranty period - 2 years from purchase date

Période de garantie - 2 ans à compter de la date d'achat

Okres gwarancji - 2 lata od momentu zakupu towaru

DEUTSCH



Es sollen die Empfehlungen des Herstellers in Bezug auf die Entfernung u. Befestigungsmethode einzelner Elemente gem. der Norm PN-EN 1176 beachtet werden.

Die Montageanleitung soll für ihre zukünftige Verwendung aufbewahrt werden.

ENGLISH



In compliance with the standard PN-EN 1176, apply guidelines of the producer in relation to distances and methods of fastening individual elements

Please keep this manual for future reference

FRANÇAIS



Conformément a la norme PN-EN 1176 il convient de respecter les consignes du fabricant relatives aux distances entre les éléments de l'installation ainsi qu'a la façon de leur fixation.

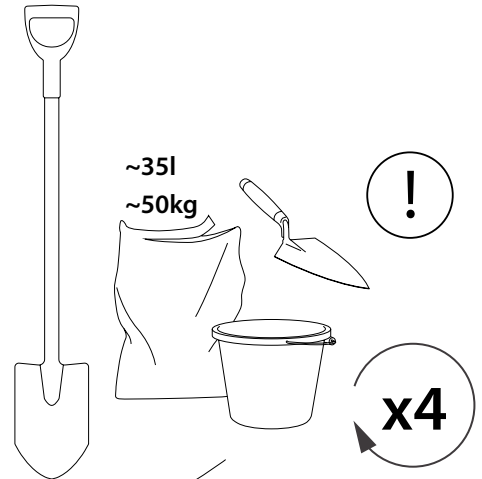
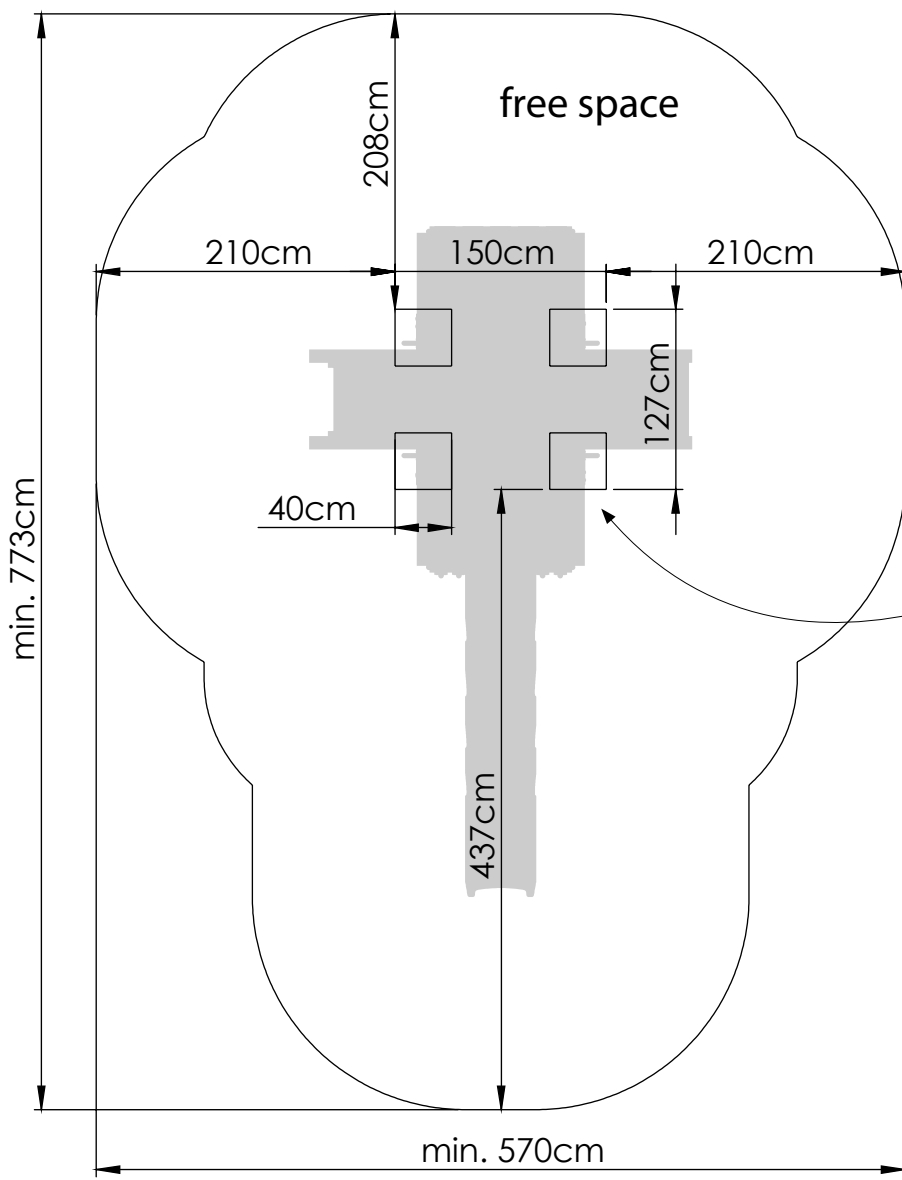
Veillez conserver les instructions de montage pour référence future

POLSKI

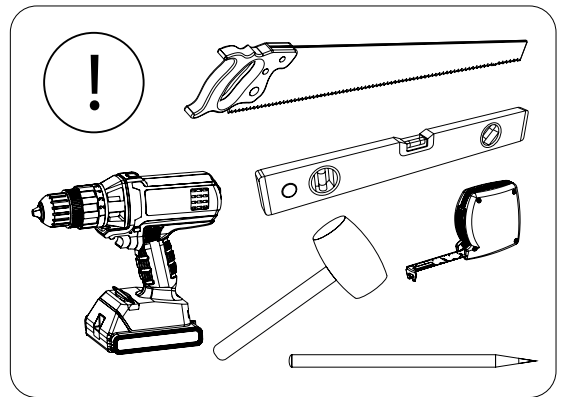
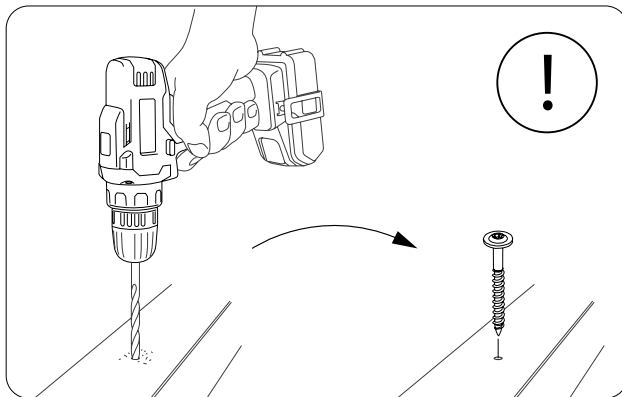
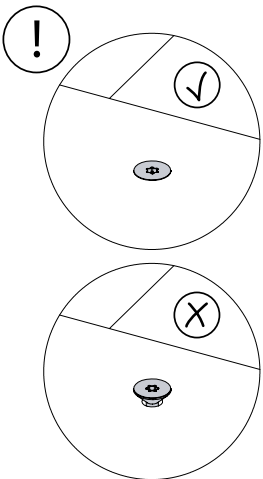
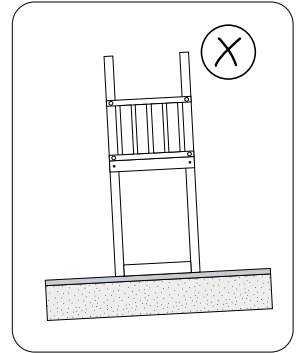
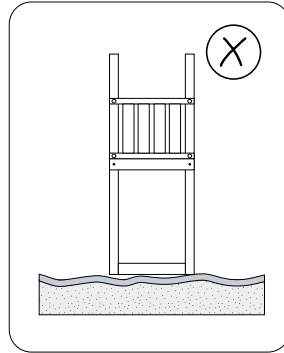
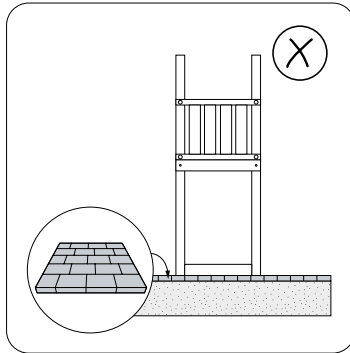
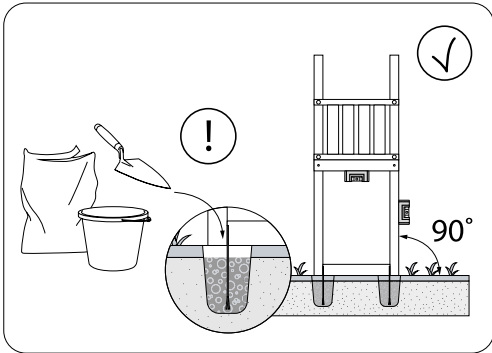
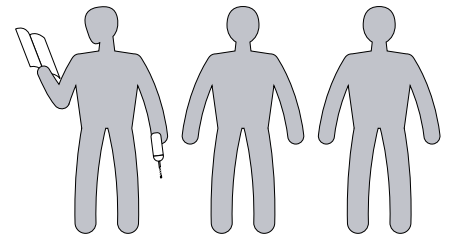


Zgodne z normą PN-EN 1176 stosuj zalecenia producenta odnośnie odległości oraz metody mocowania poszczególnych elementów

Prosimy o zachowanie instrukcji montażu na przyszłość



! min x3





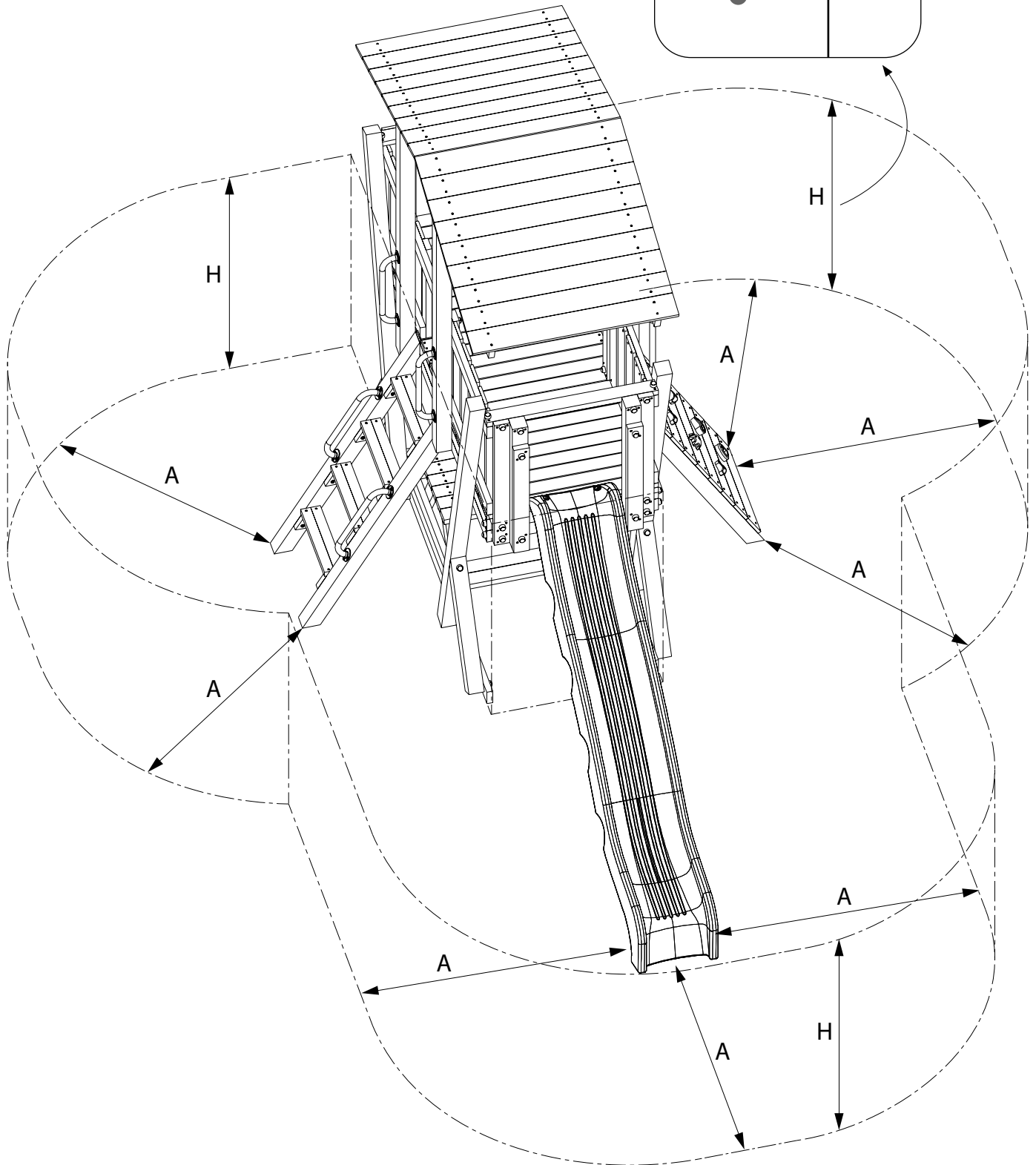
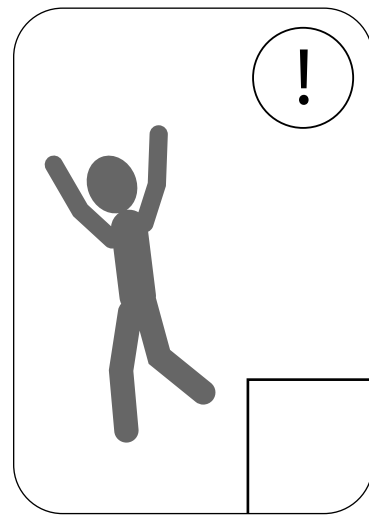
H = free height of fall

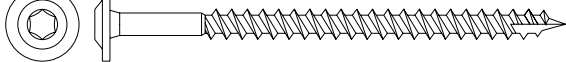
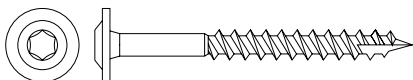
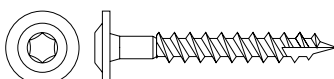

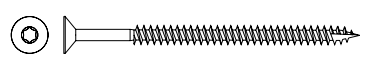
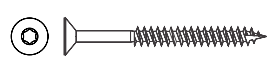
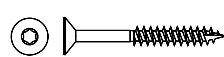
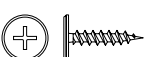

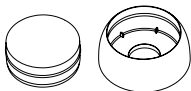
A = impact area

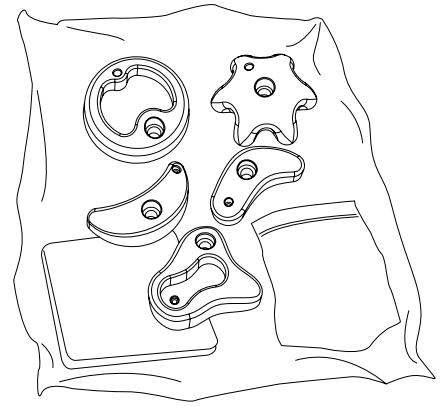


H = 1,5m

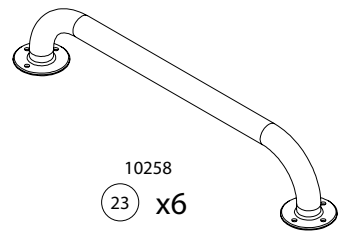
A = min. 1,5m



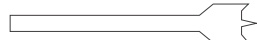

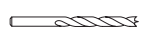
- T120 x68 00169 
- T80 x28 01365 
- T60 x92 01364 
- W120 x120 (+ x12) 10023 
- W80 x164 (+ x16) 10022 
- W60 x190 (+ x19) 10021 
- W40 x92 (+ x9) 10020 
- W20 x4 00073 
- P17 x16 01368 
- OS1 x84 (+ x8) 07002 

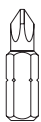


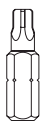



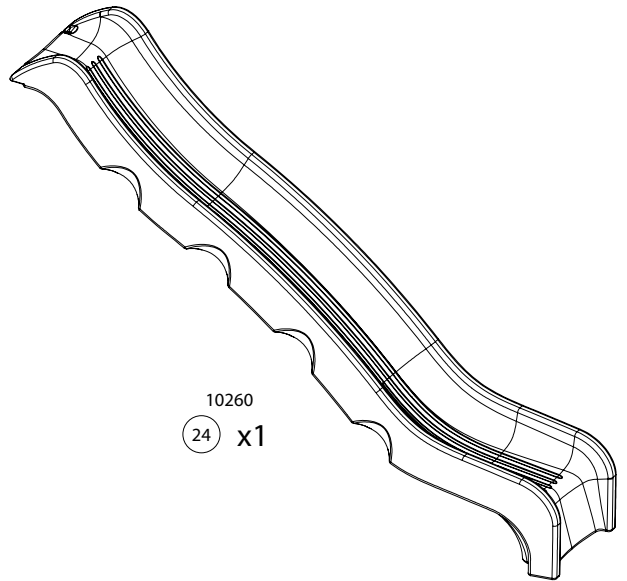
10259
22 x2



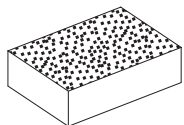
10258
23 x6

- Ø10 x1 00188 
- Ø5,5 x1 01372 
- Ø3 x1 00239 

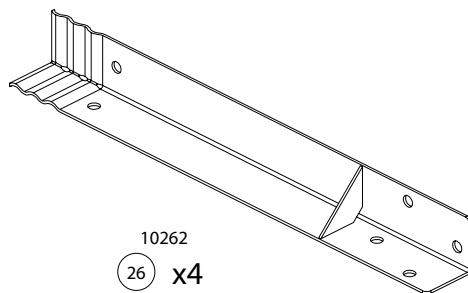
- 
00068
PH3 x1
- 
00241
PZ2 x1
- 
00190
TX25 x1
- 
00316
TX30 x1
- 
00242
TX40 x1



10260
24 x1



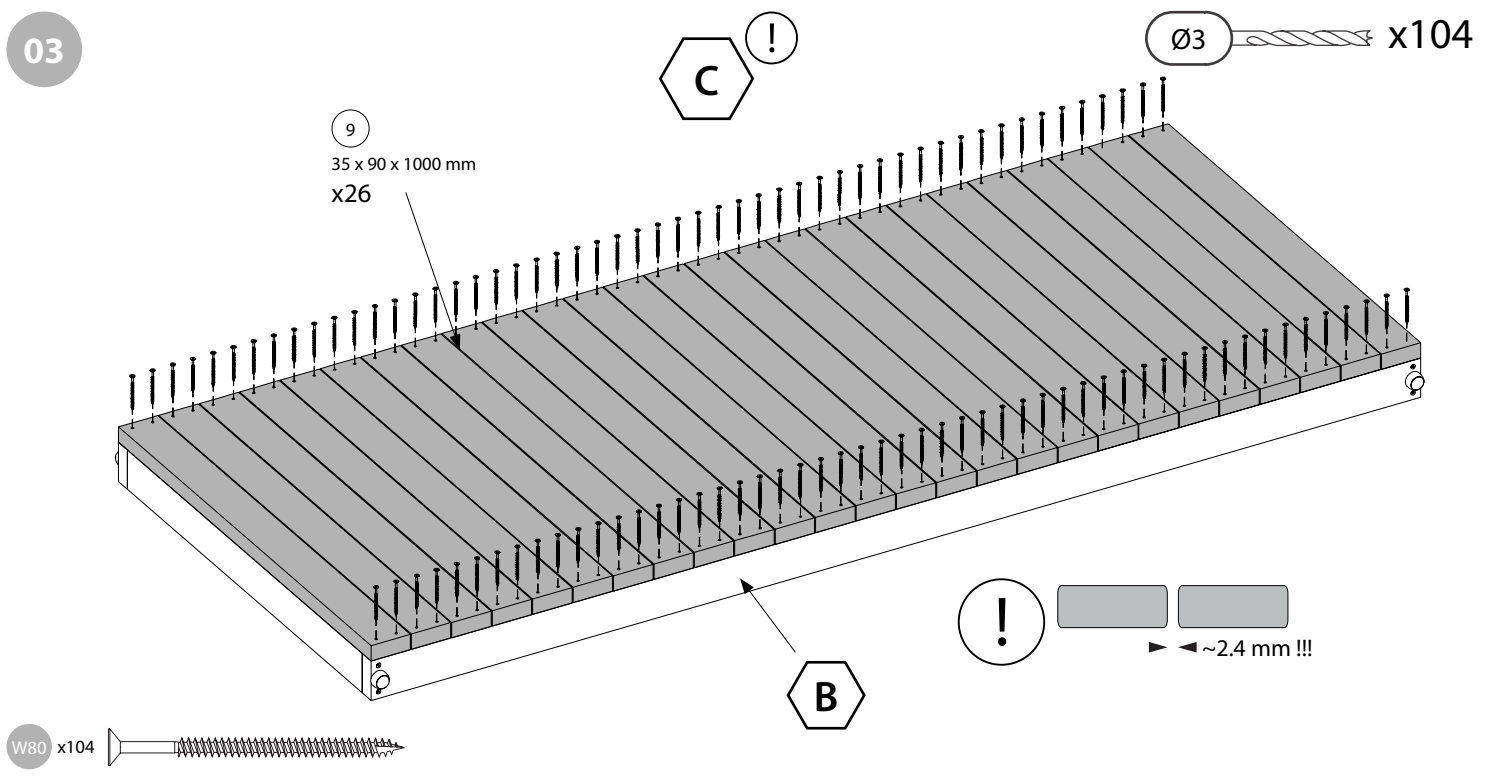
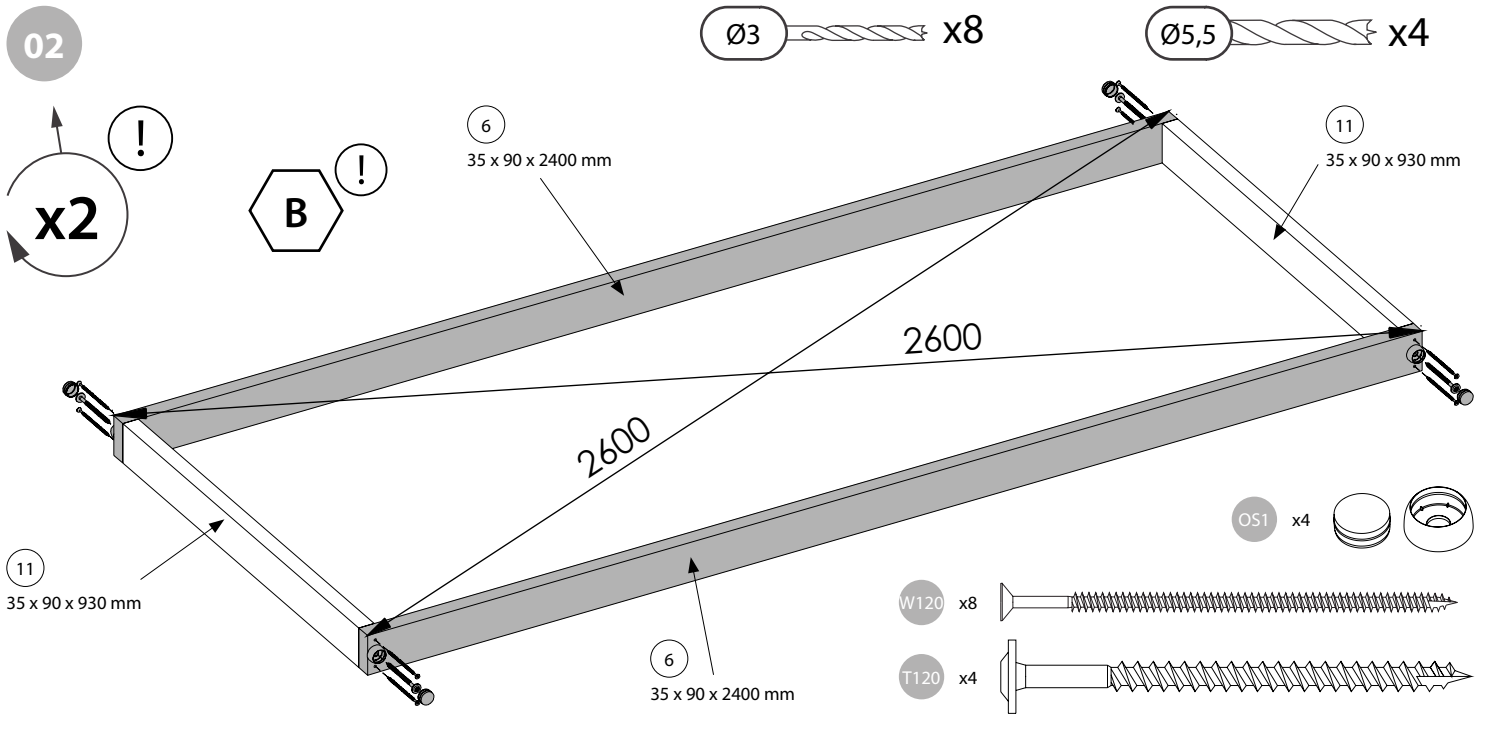
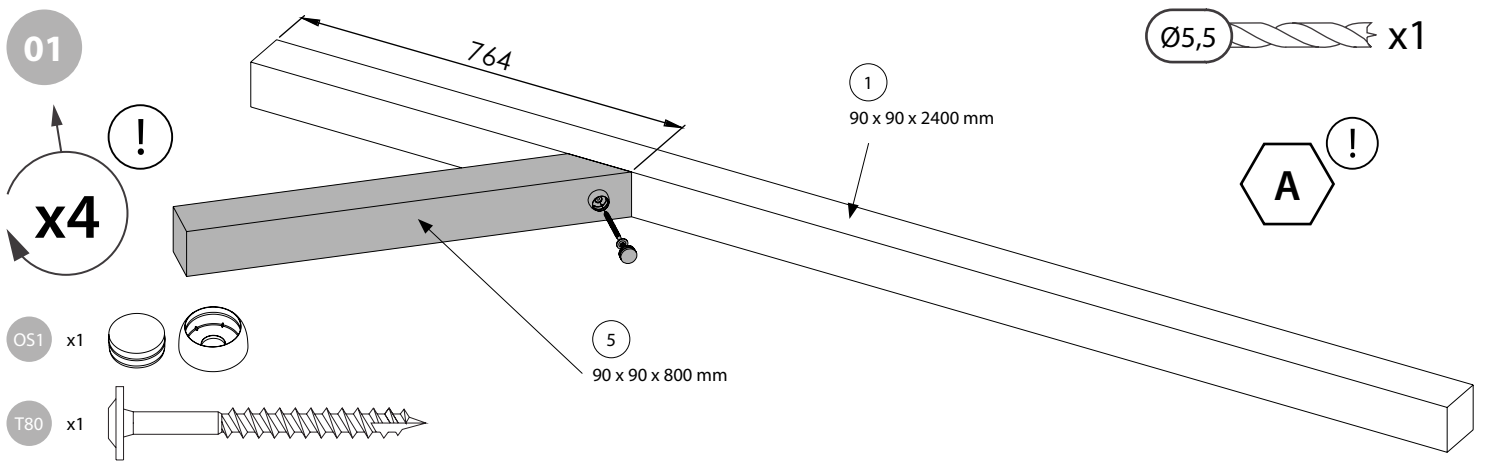
04657
x1



10262
26 x4



10265
25 x1



04

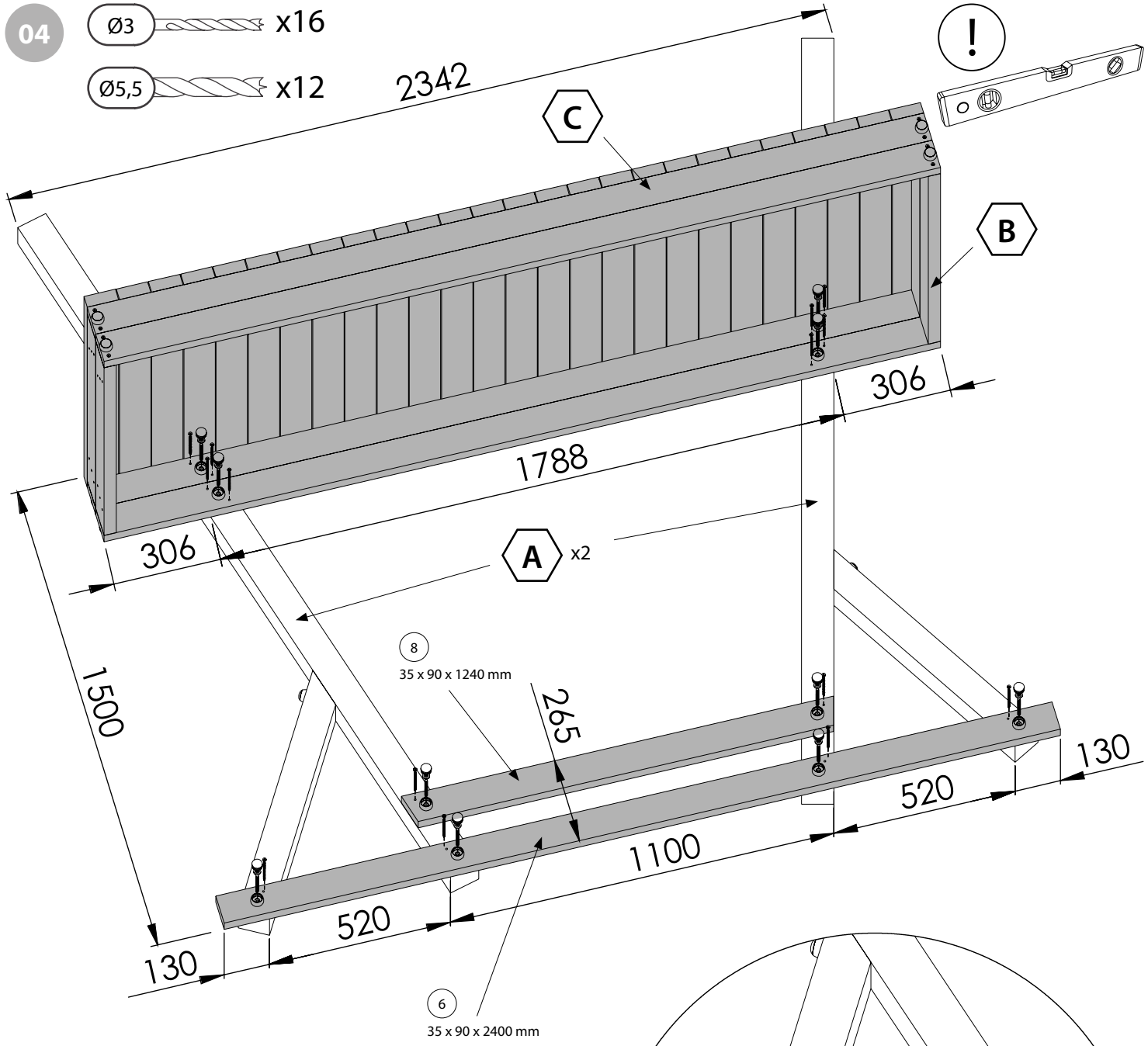
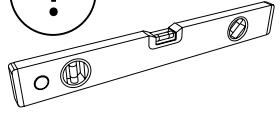
Ø3 x16

Ø5,5 x12

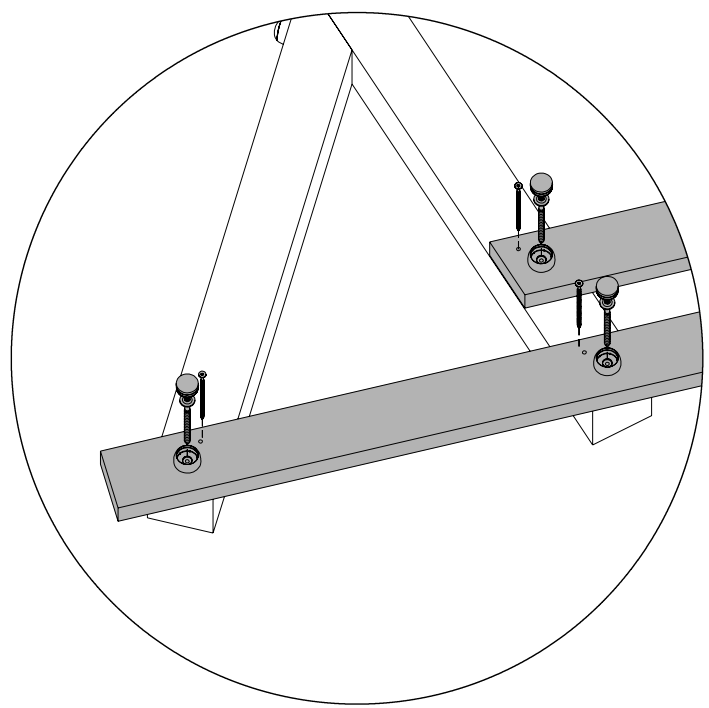
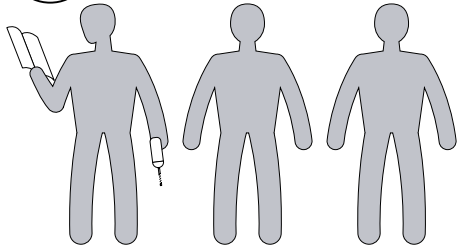
2342

C

B



! min X3



OS1 x10

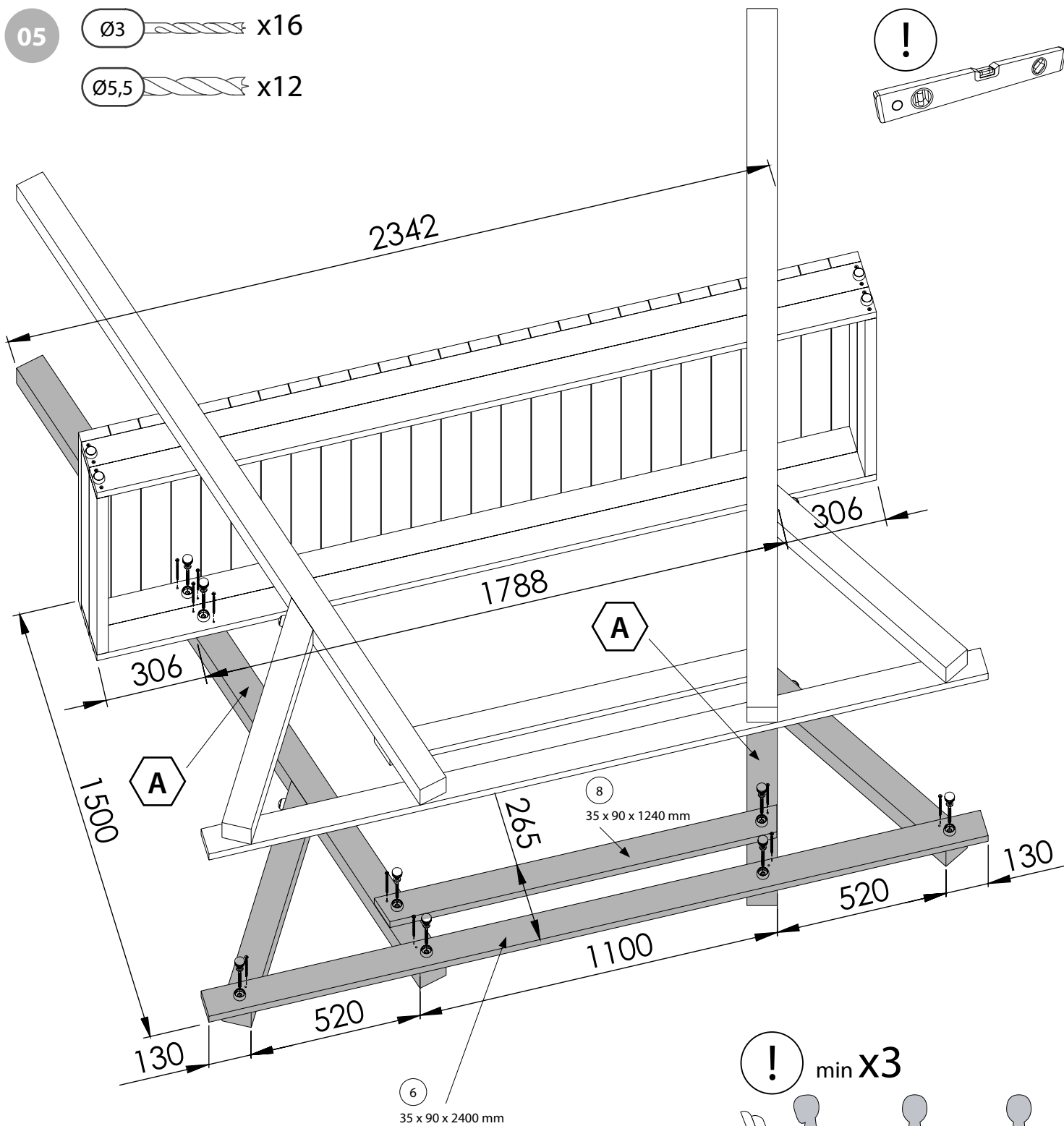
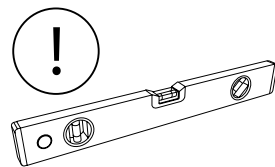
T120 x10

W120 x14

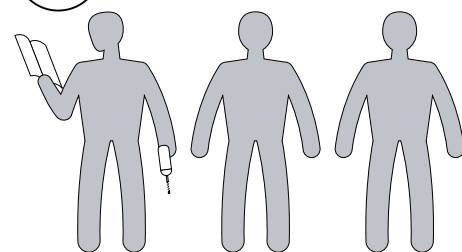
05

Ø3 x16

Ø5,5 x12



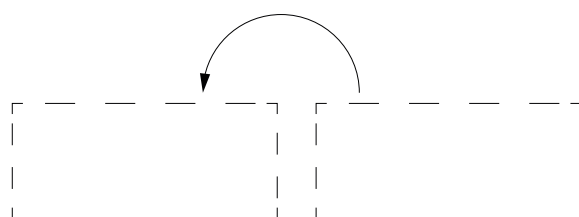
! min X3



OS1 x10

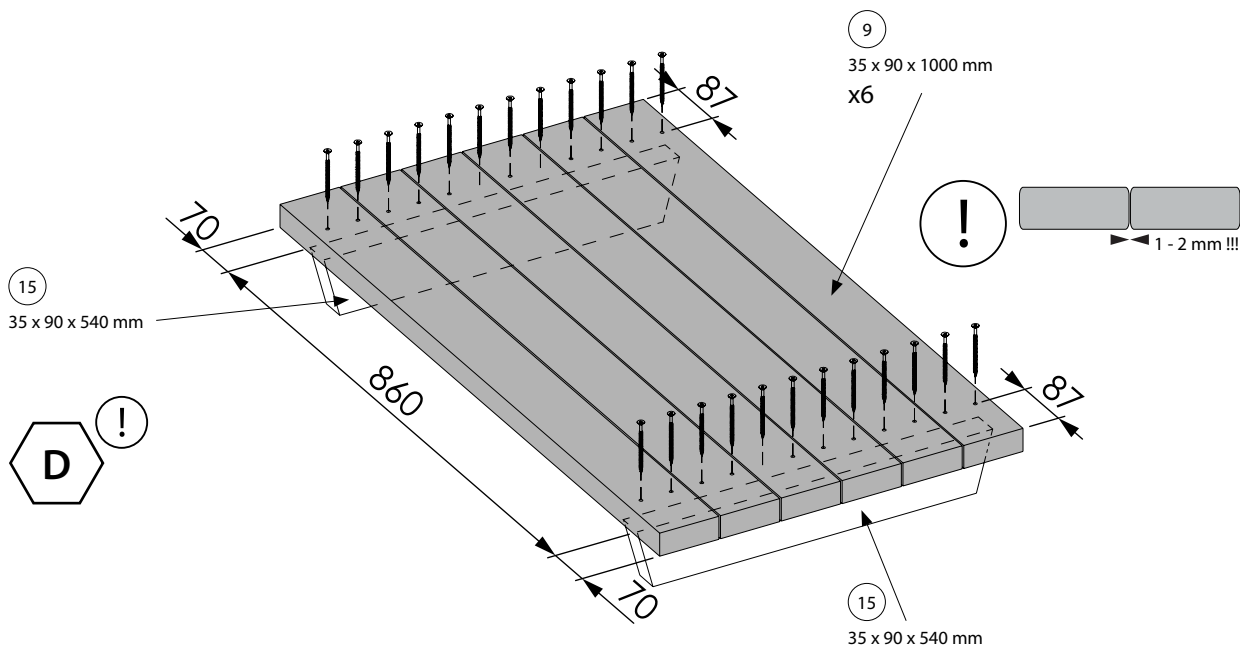
T120 x10

W120 x14



06

Ø3 x24



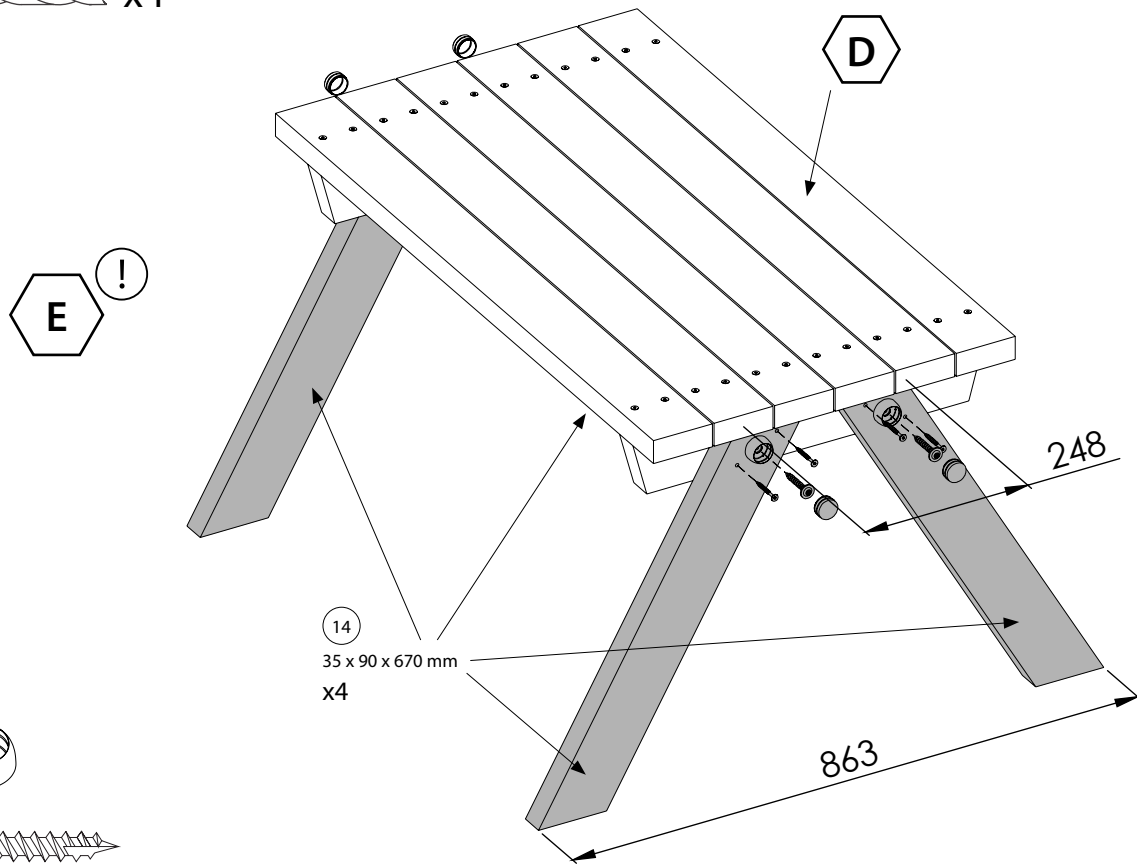
W80 x24



07

Ø3 x8

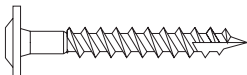
Ø5,5 x4



OS1 x4



T60 x4



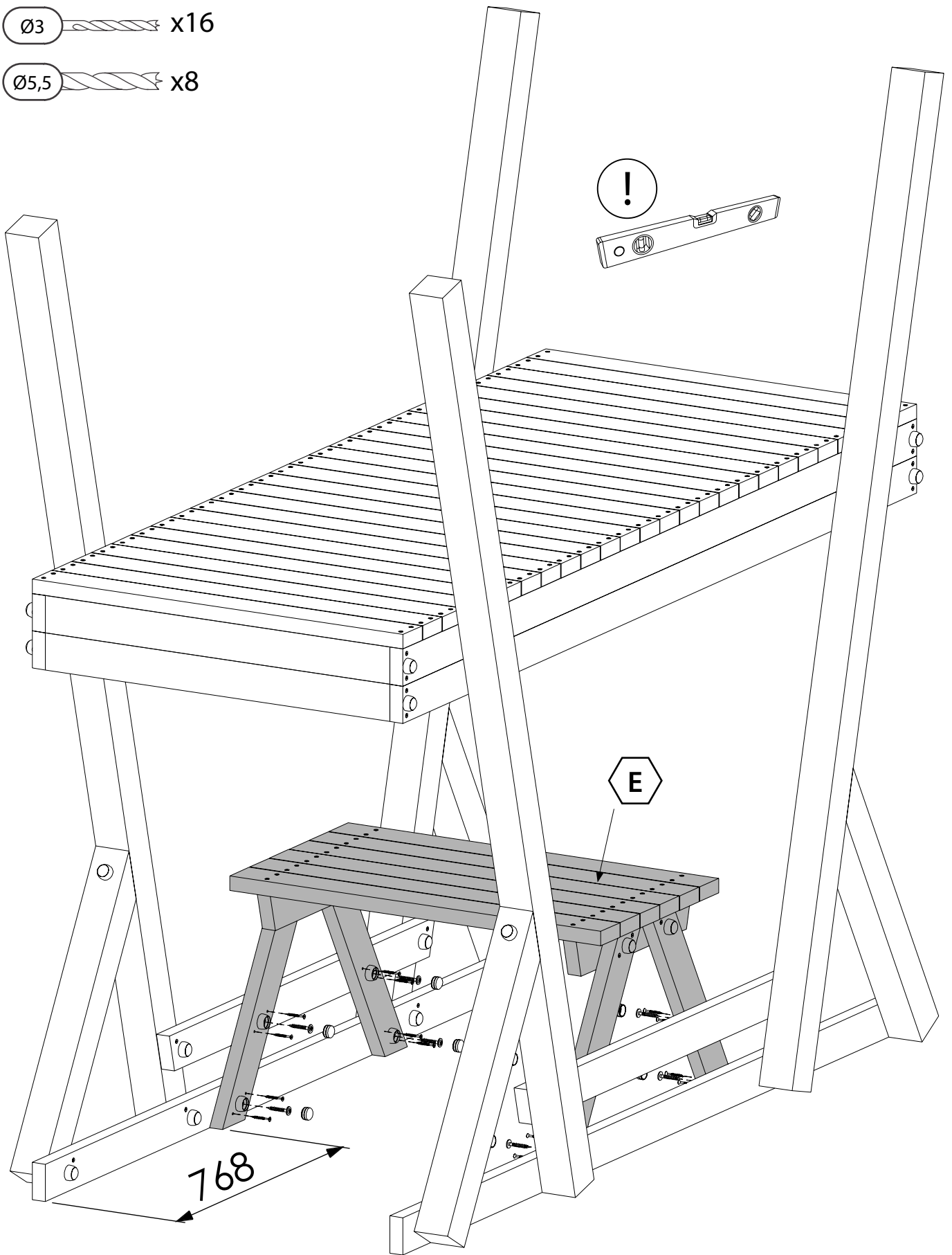
W60 x8



08

Ø3 x16

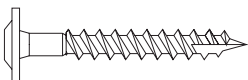
Ø5,5 x8



OS1 x8



T60 x8

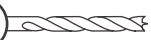


W60 x16

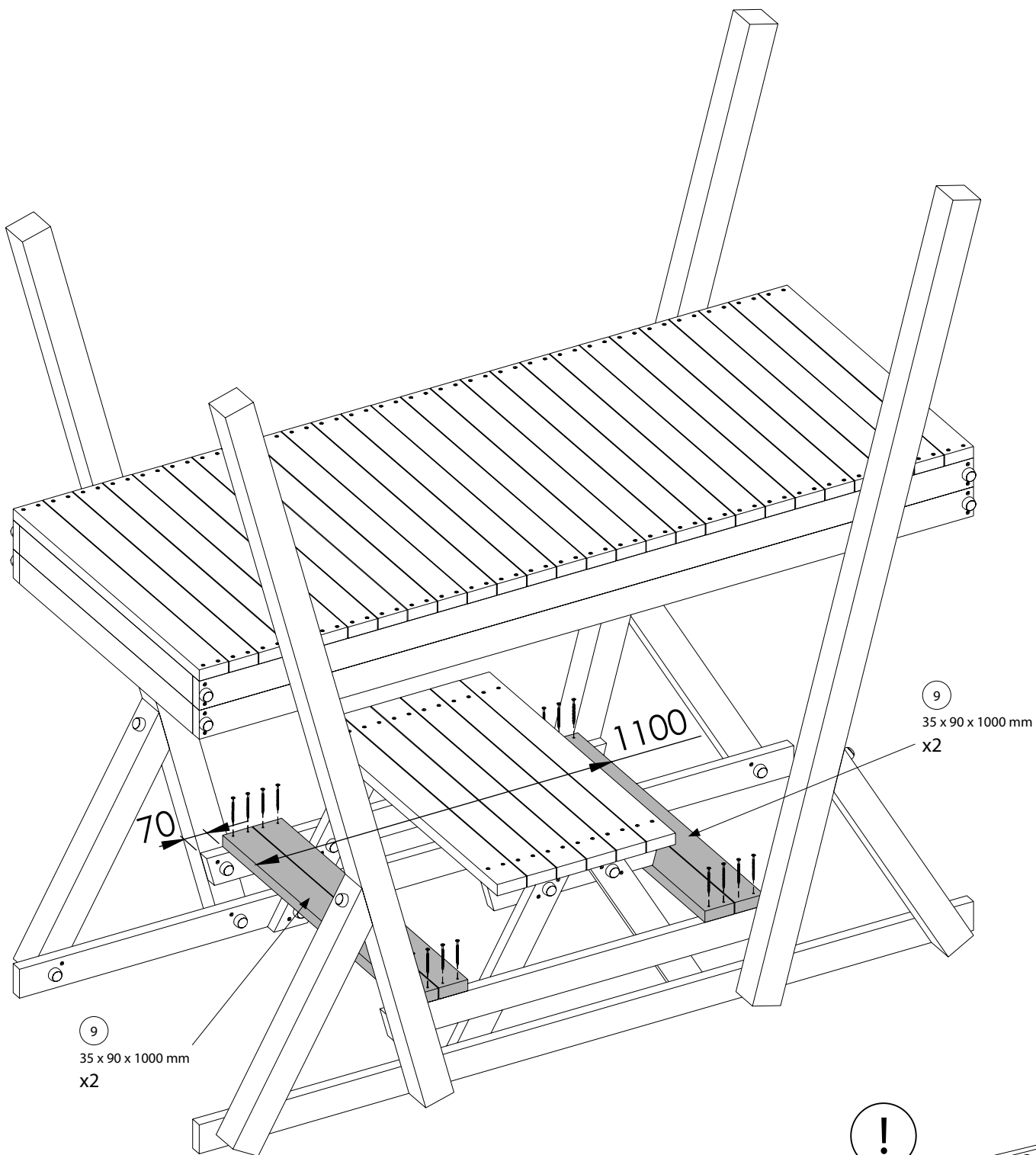


09

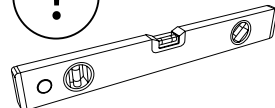
Ø3



x16



1 - 2 mm !!!



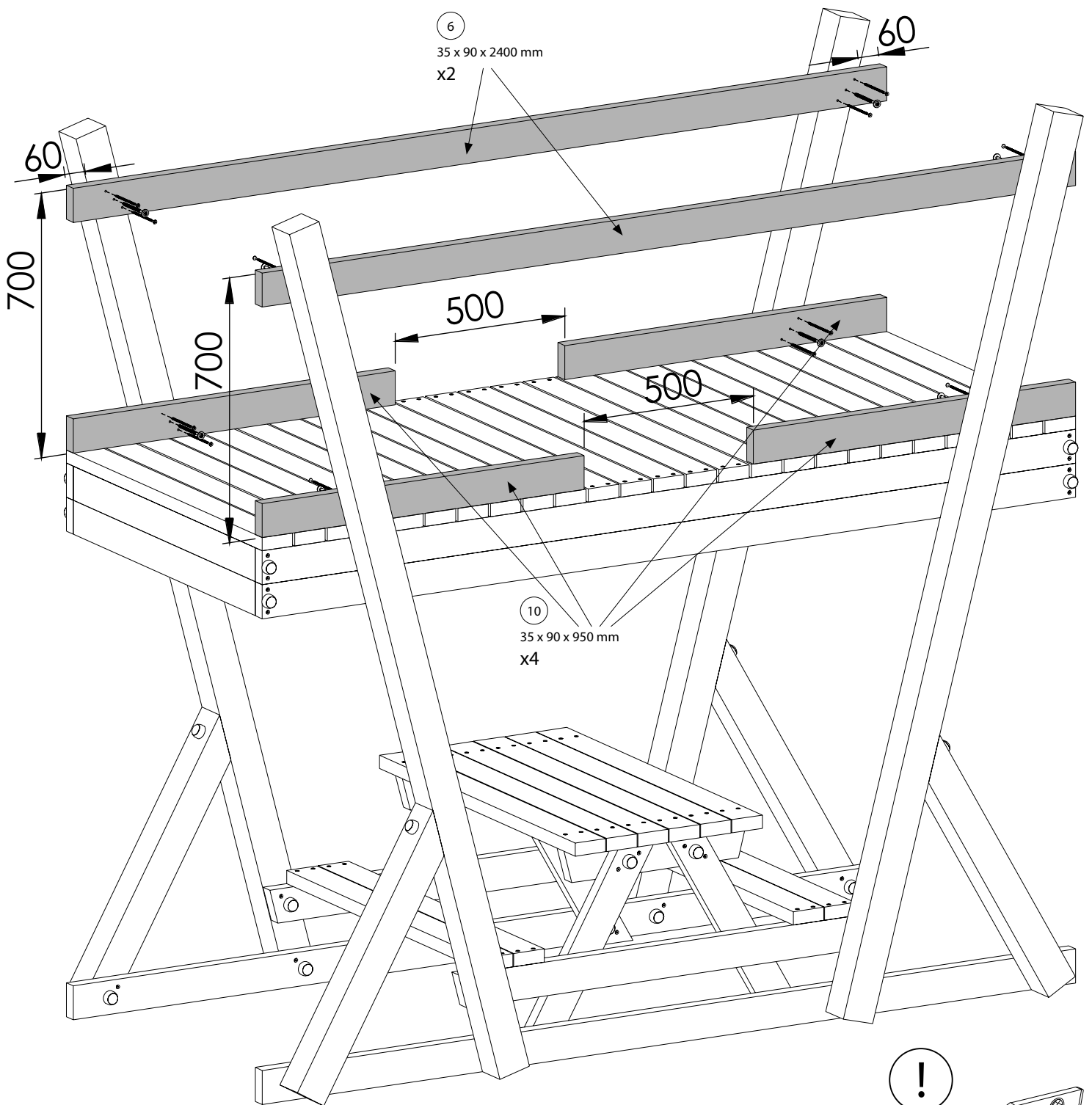
W80 x16



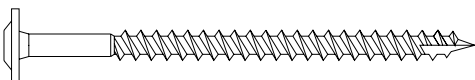
10

Ø3 x16

Ø5,5 x8

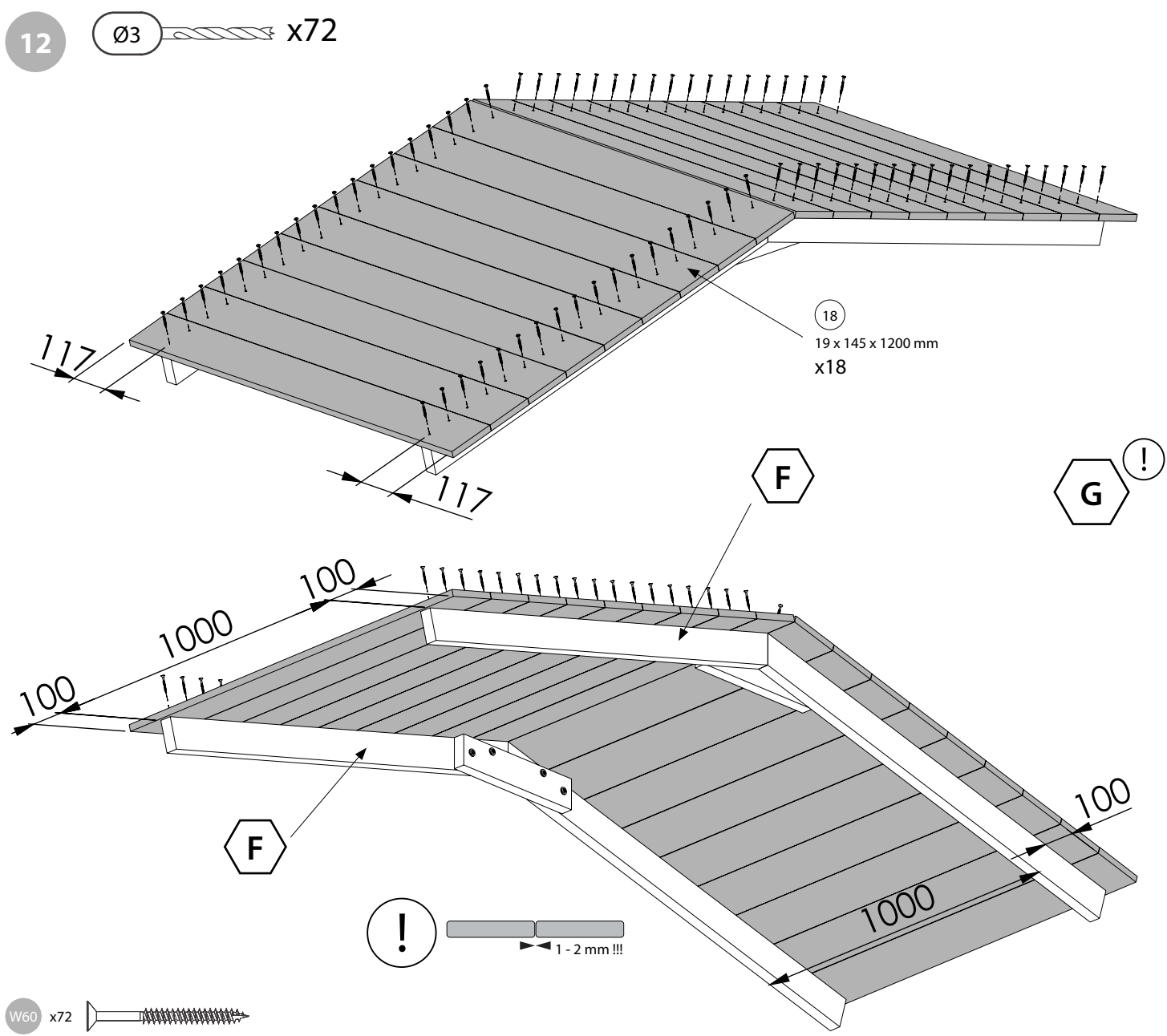
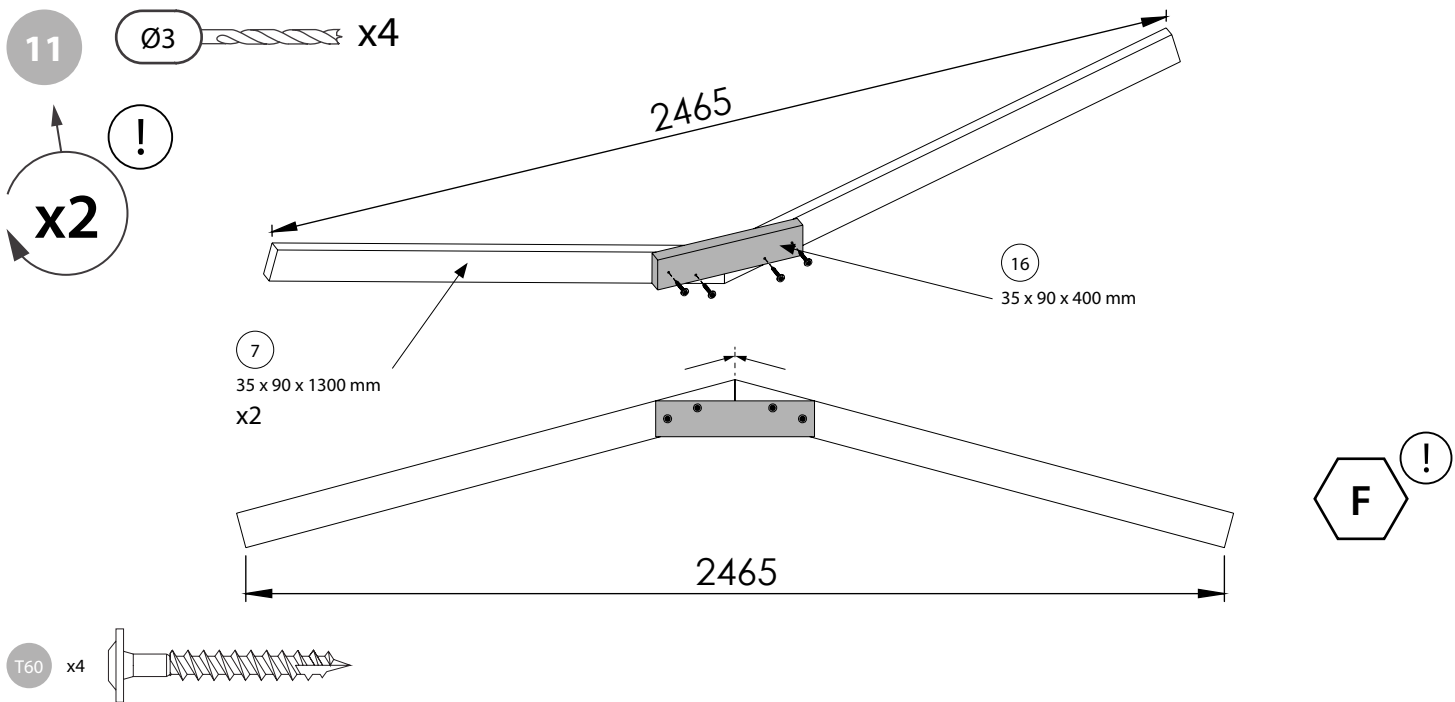


T120 x8



W120 x16





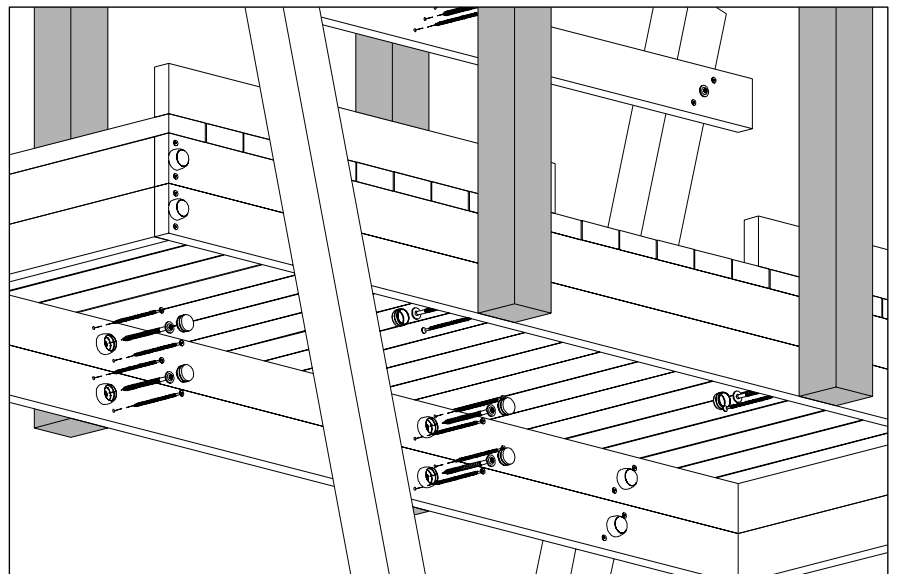
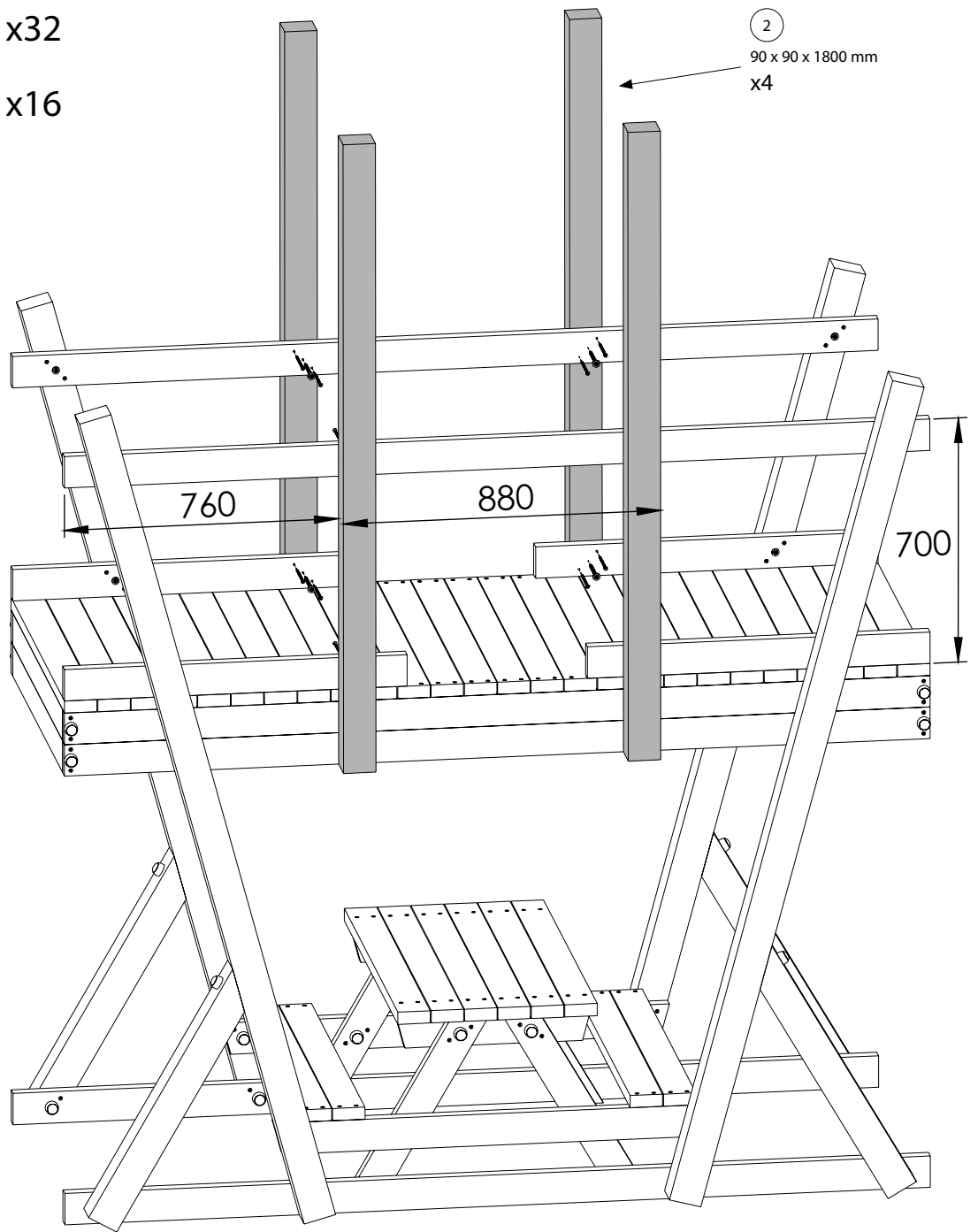
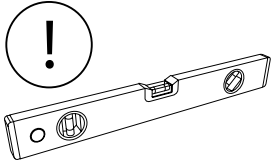
13

Ø3 x32

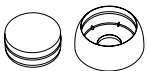
Ø5,5 x16

2

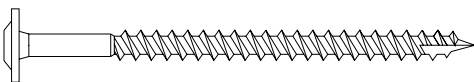
90 x 90 x 1800 mm
x4



OS1 x8



T120 x16



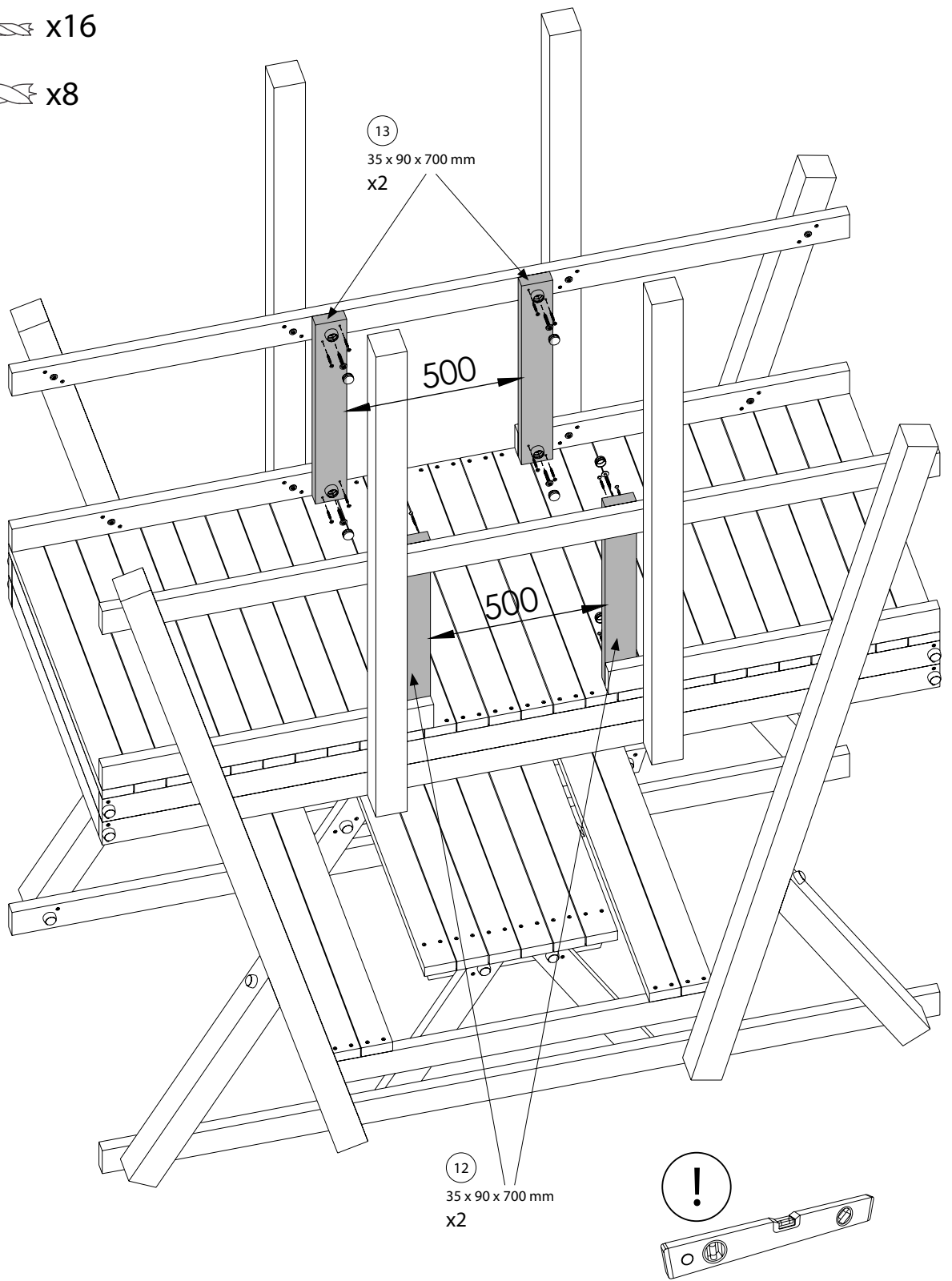
W120 x32



14

Ø3 x16

Ø5,5 x8

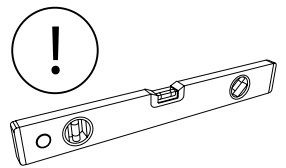


13
35 x 90 x 700 mm
x2

500

500

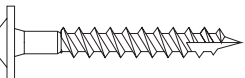
12
35 x 90 x 700 mm
x2



OS1 x8



T60 x8

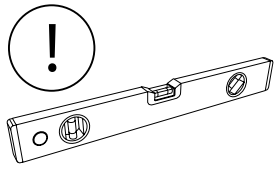


W60 x16



15

Ø3 x80

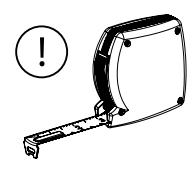
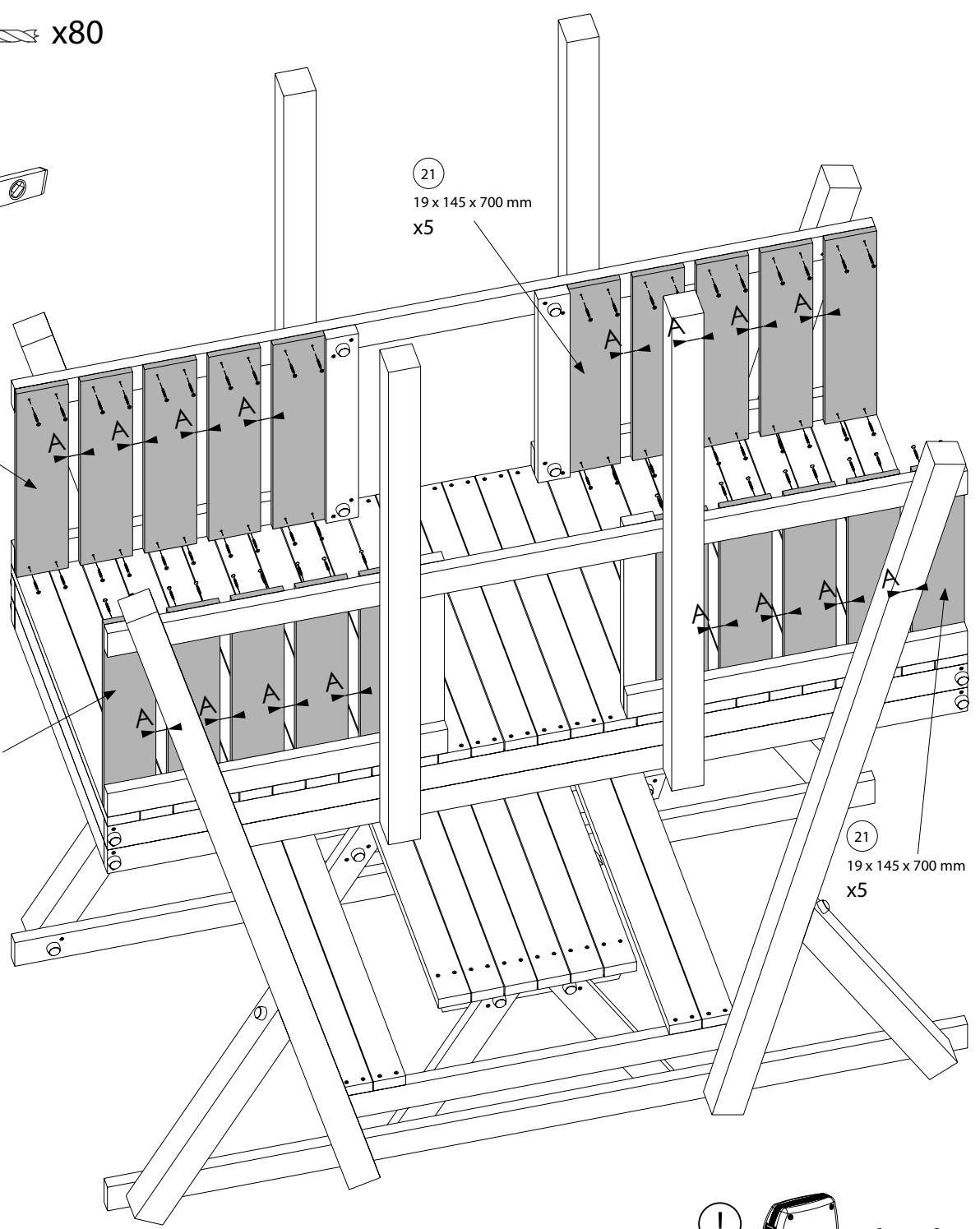


21
19 x 145 x 700 mm
x5

21
19 x 145 x 700 mm
x5

21
19 x 145 x 700 mm
x5

21
19 x 145 x 700 mm
x5



A = A

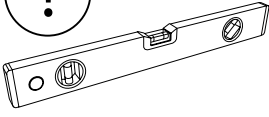
W40 x80

16

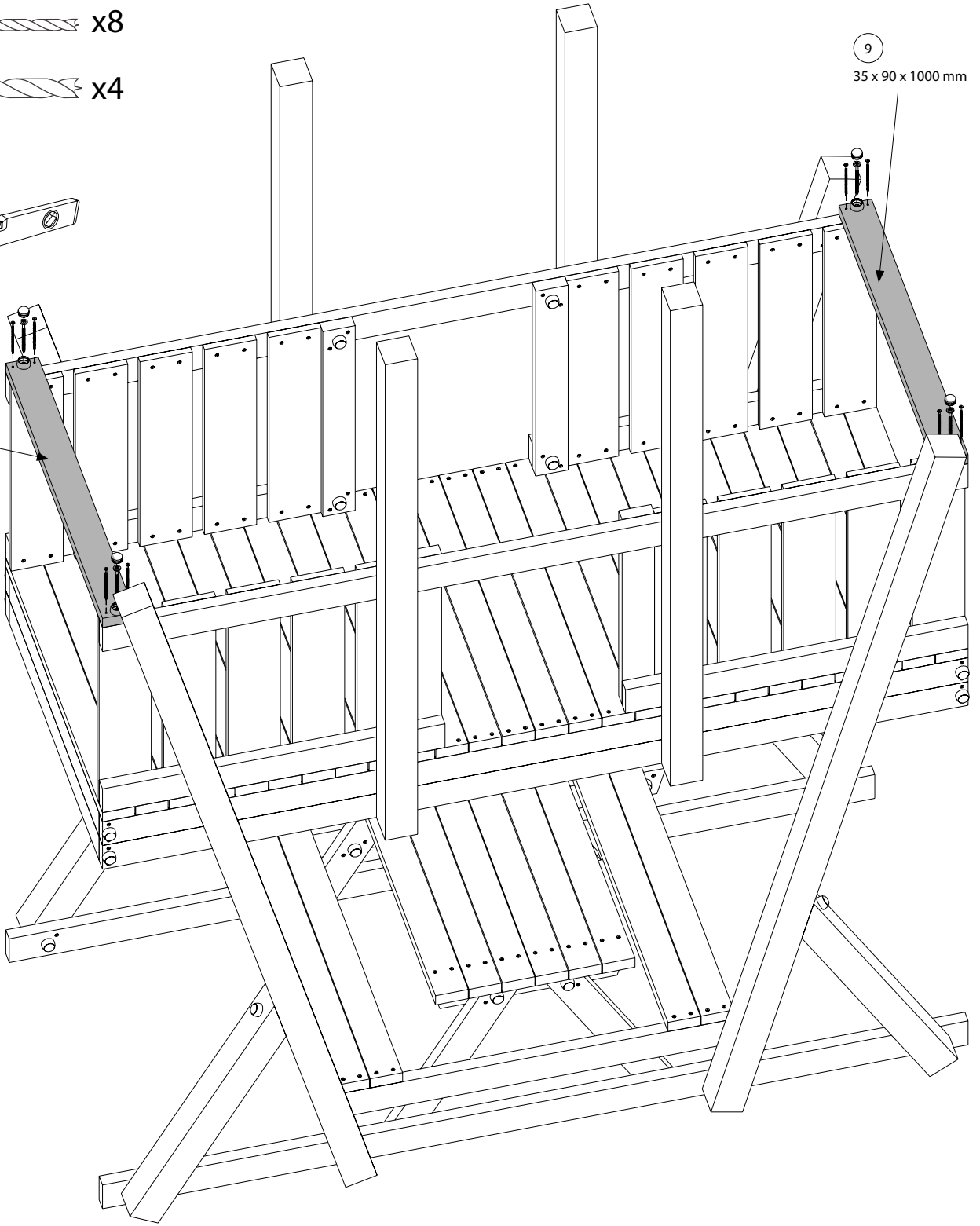
Ø3 x8

Ø5,5 x4

9
35 x 90 x 1000 mm



9
35 x 90 x 1000 mm



OS1 x4

T120 x4

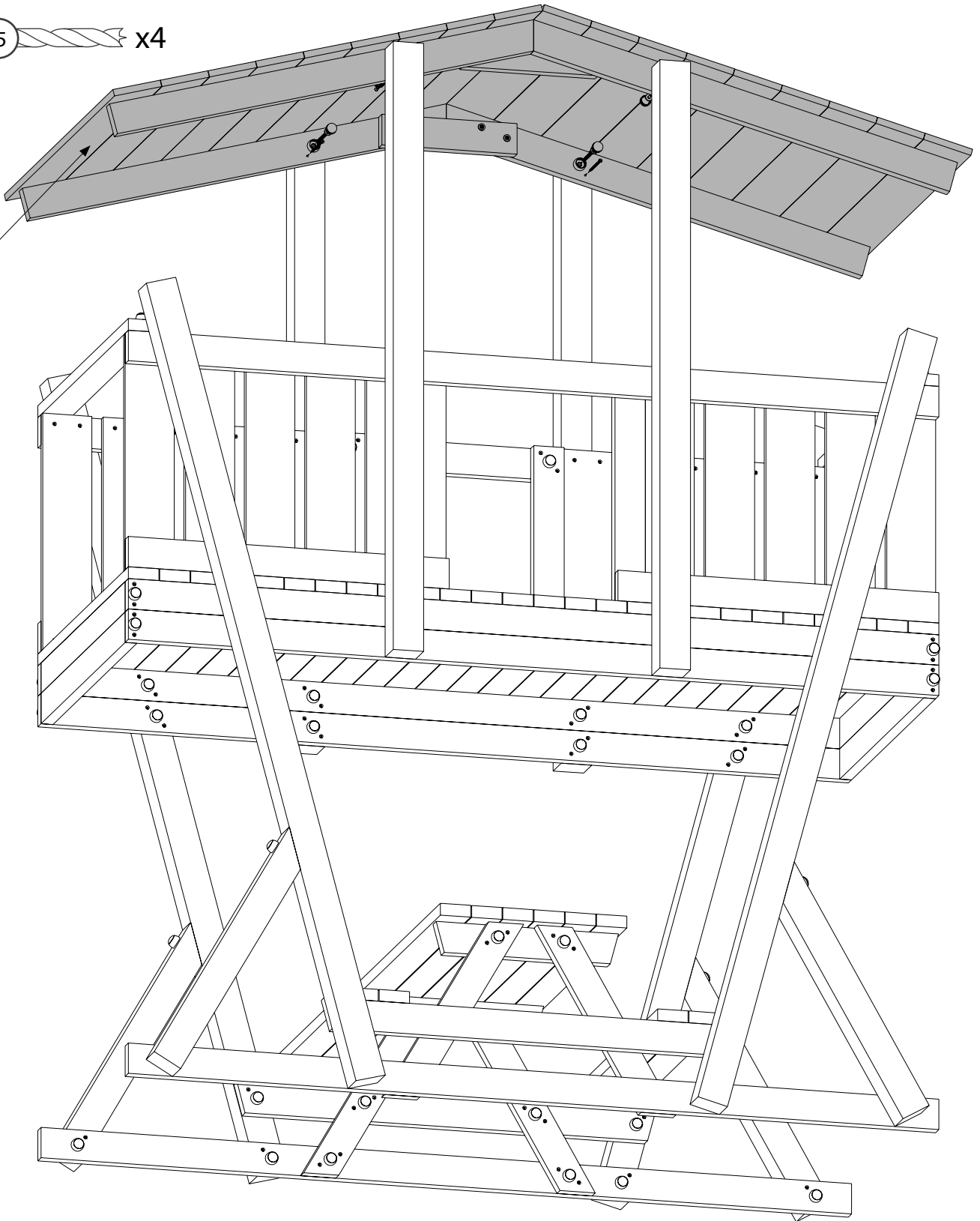
W120 x8

17

Ø3 x4

Ø5,5 x4

G



OS1 x4



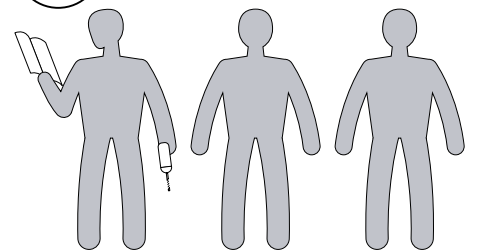
T120 x4

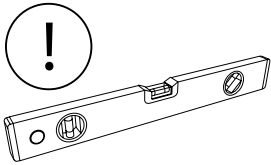


W120 x4



! min X3





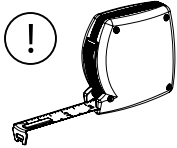
W60 x10

20

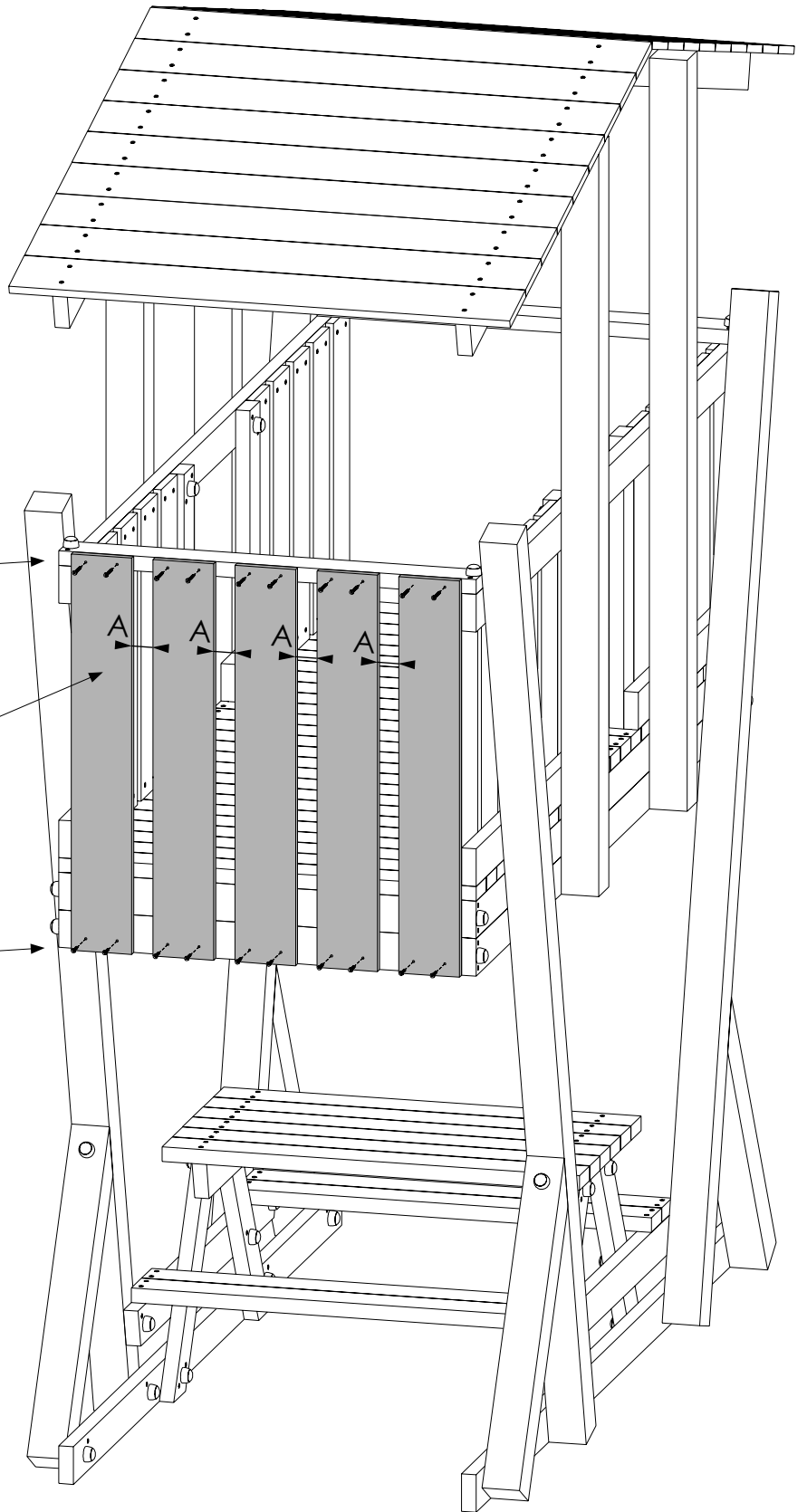
19 x 145 x 950 mm
x5




W40 x10



A = A



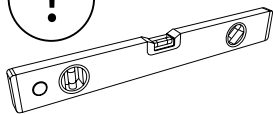
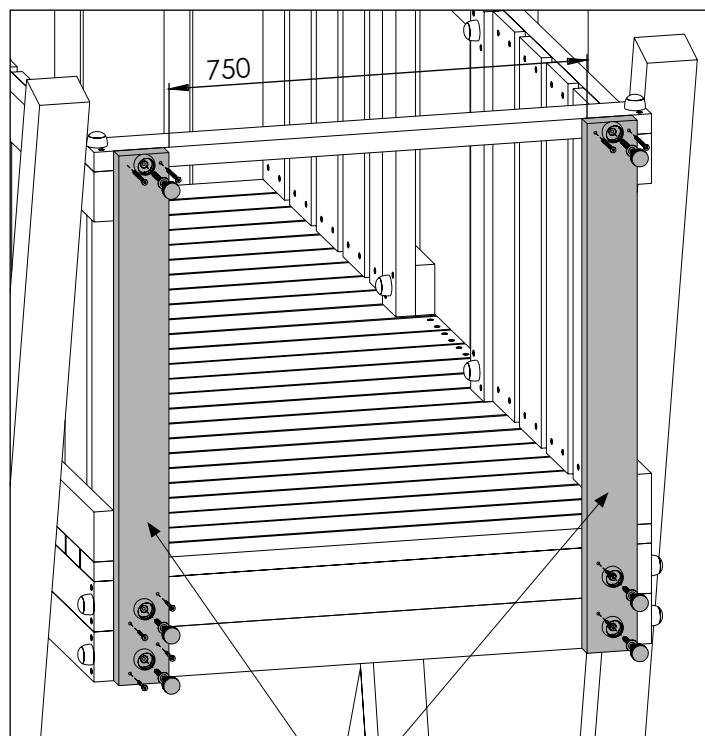
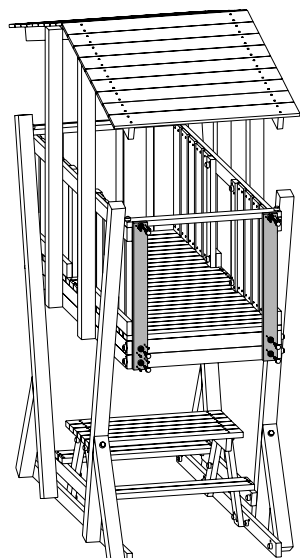
W40 x10 

W60 x10 

19

Ø3 x12

Ø5,5 x6



OS1 x6

T120 x2

T60 x4

W120 x4

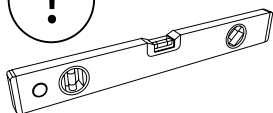
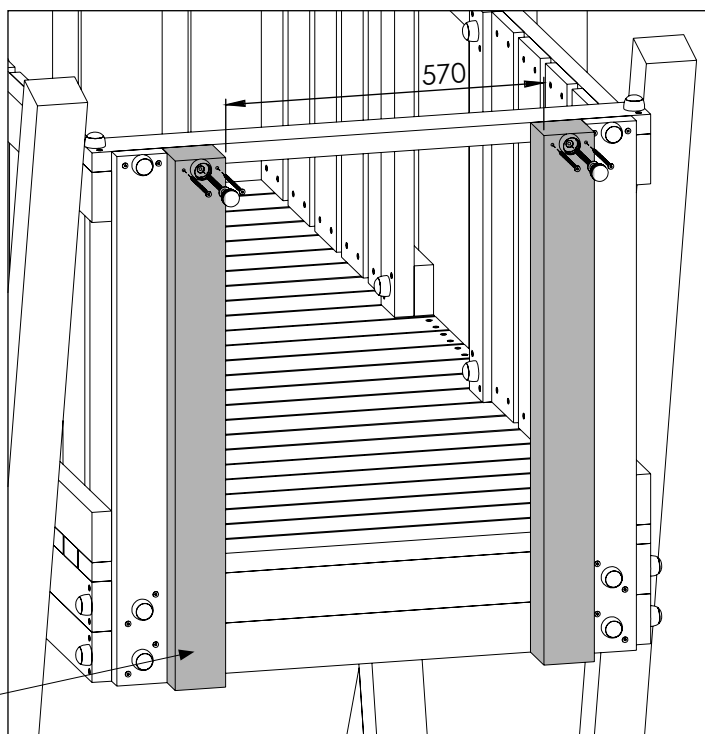
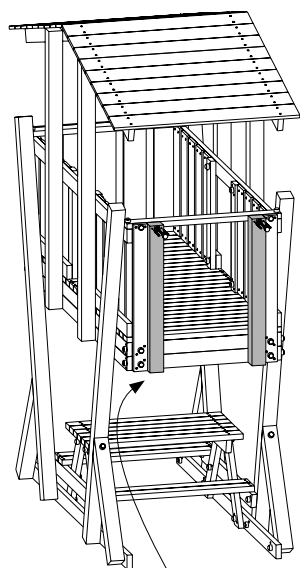
W60 x8

10
35 x 90 x 950 mm
x2

20

Ø3 x12

Ø5,5 x6

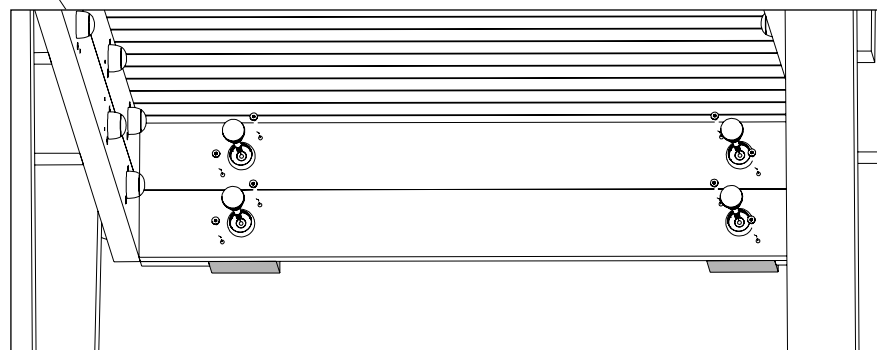


4
90 x 90 x 950 mm
x2

OS1 x6

T120 x6

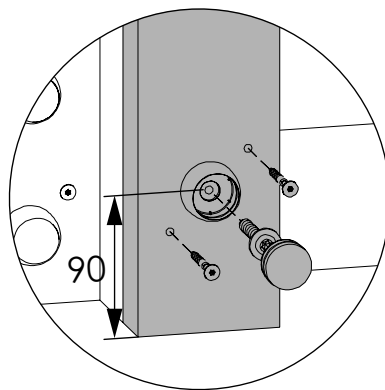
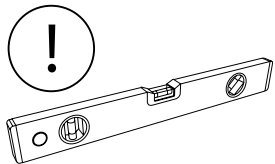
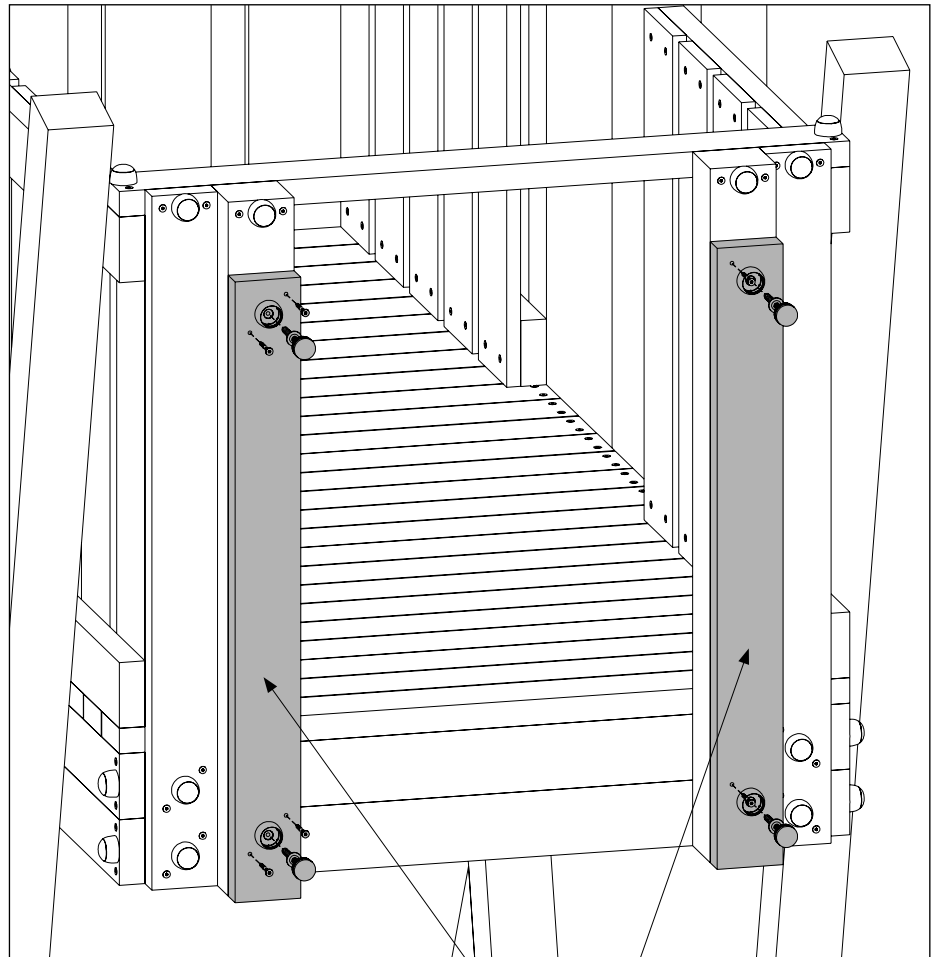
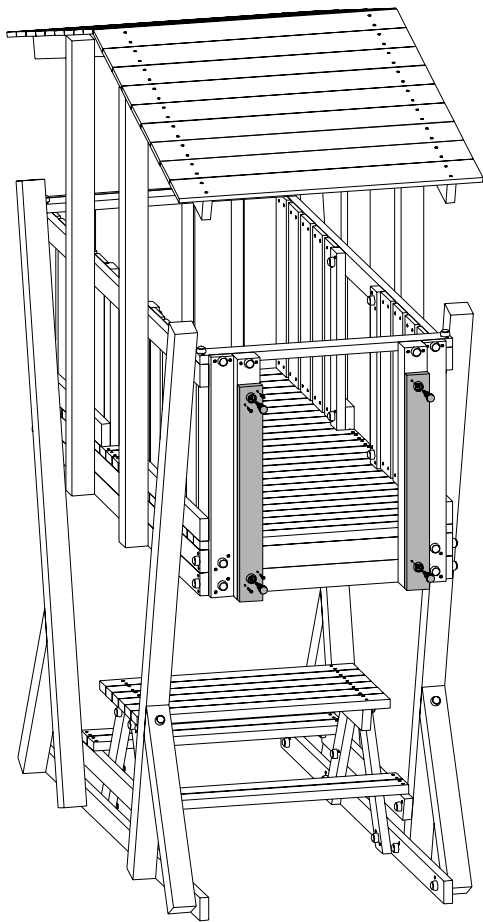
W120 x12



21

Ø3 x8

Ø5,5 x4

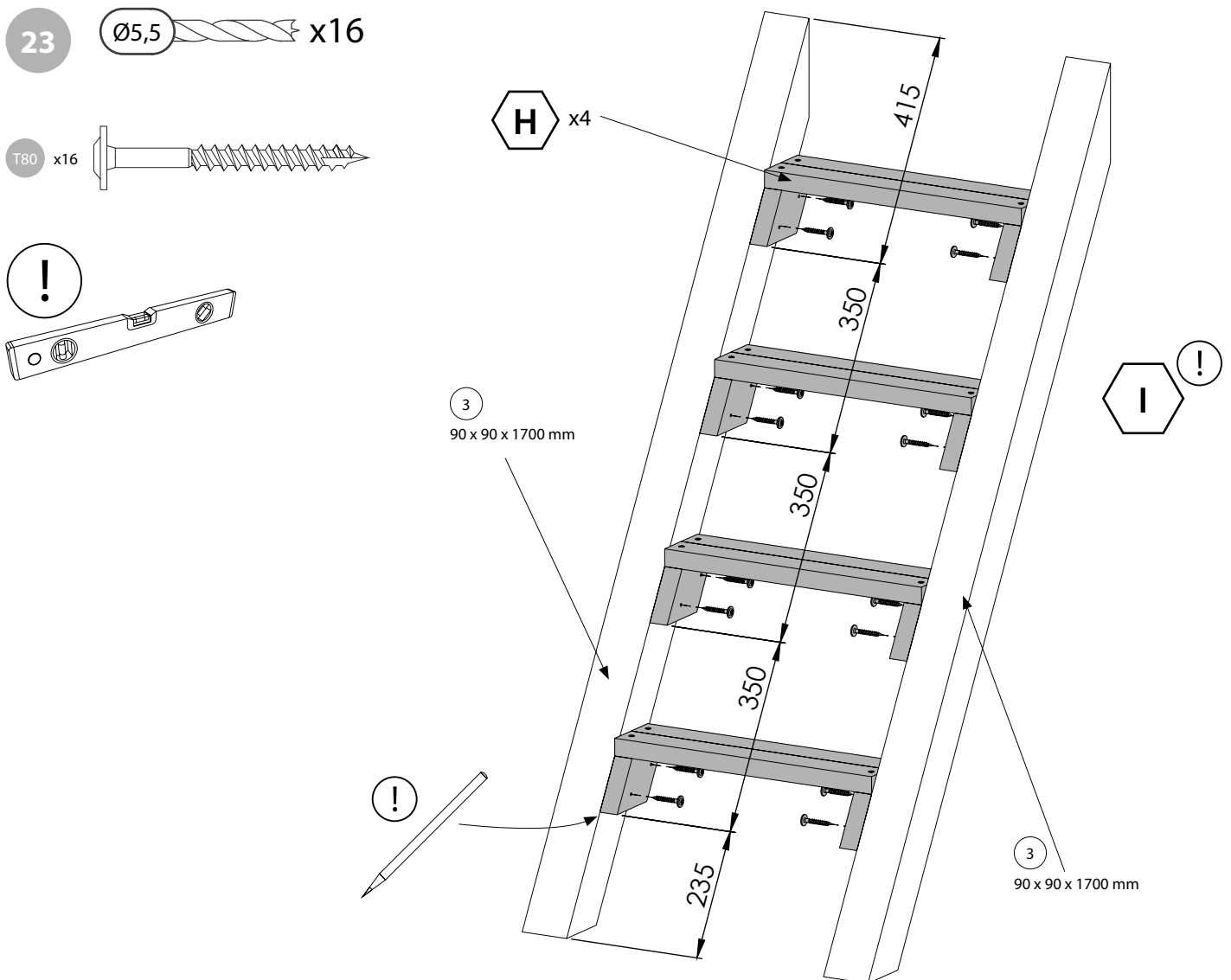
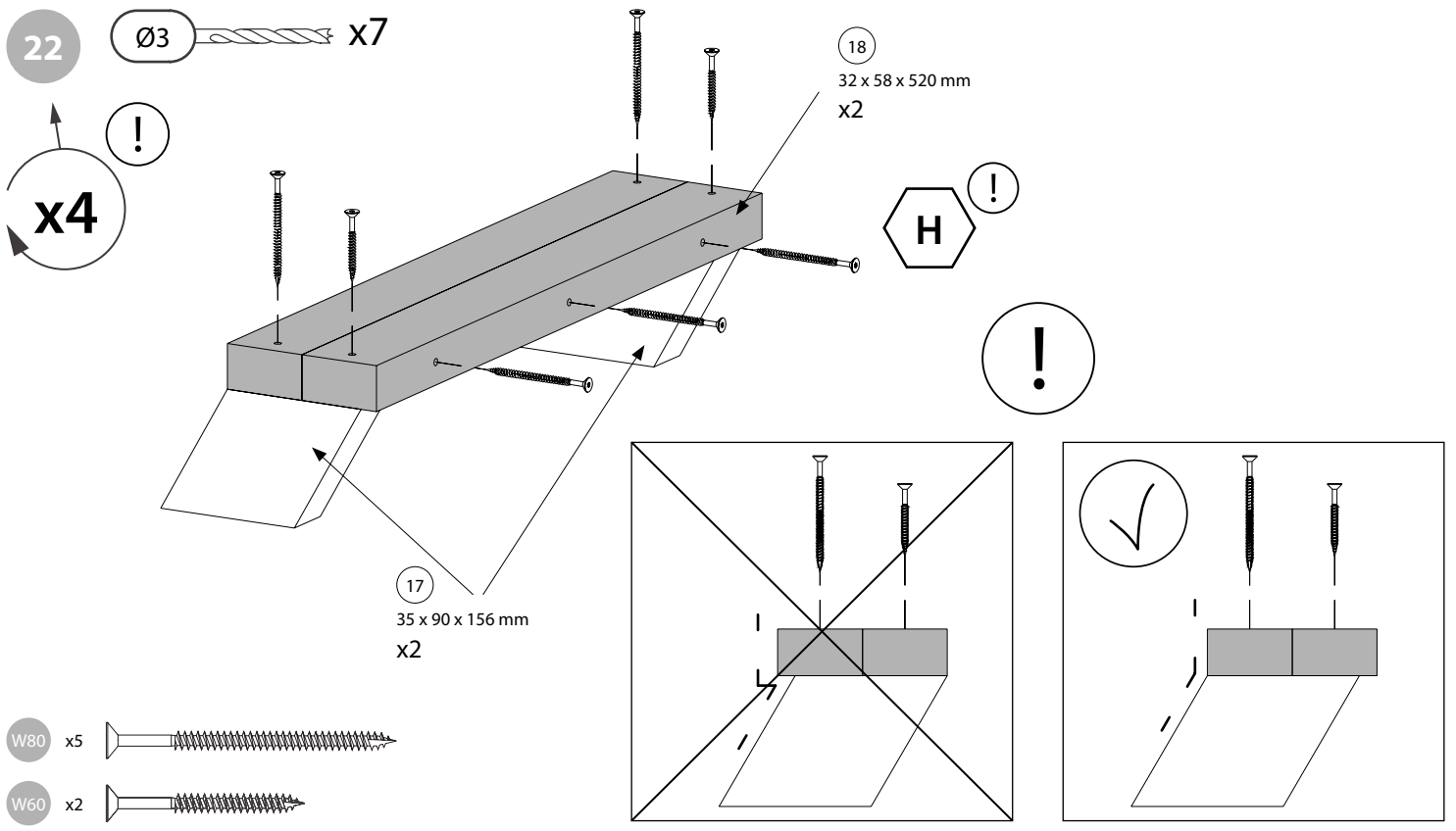


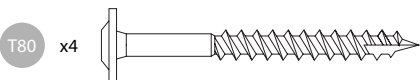
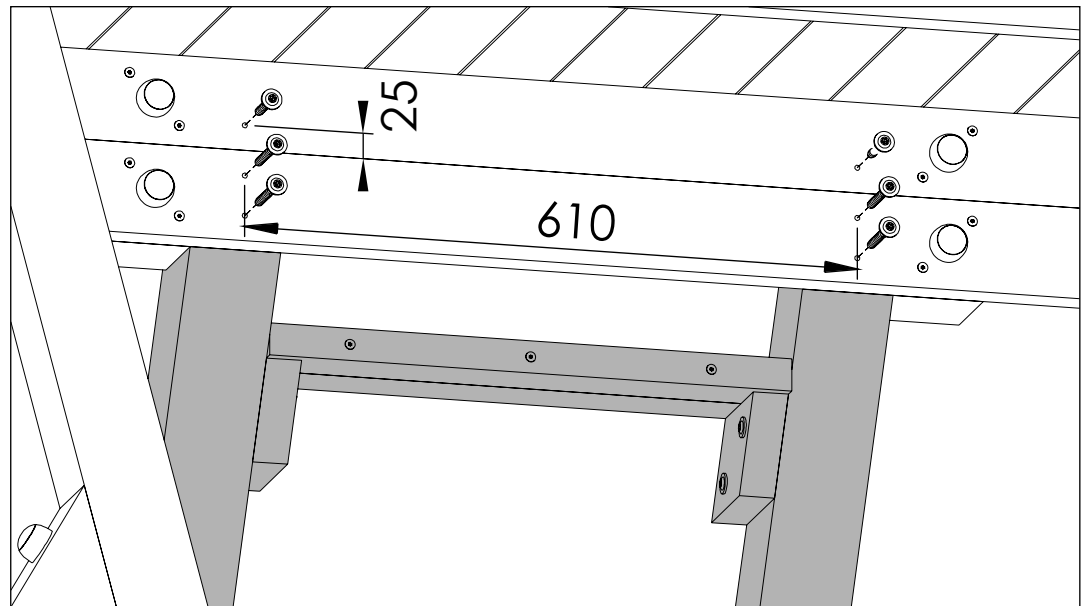
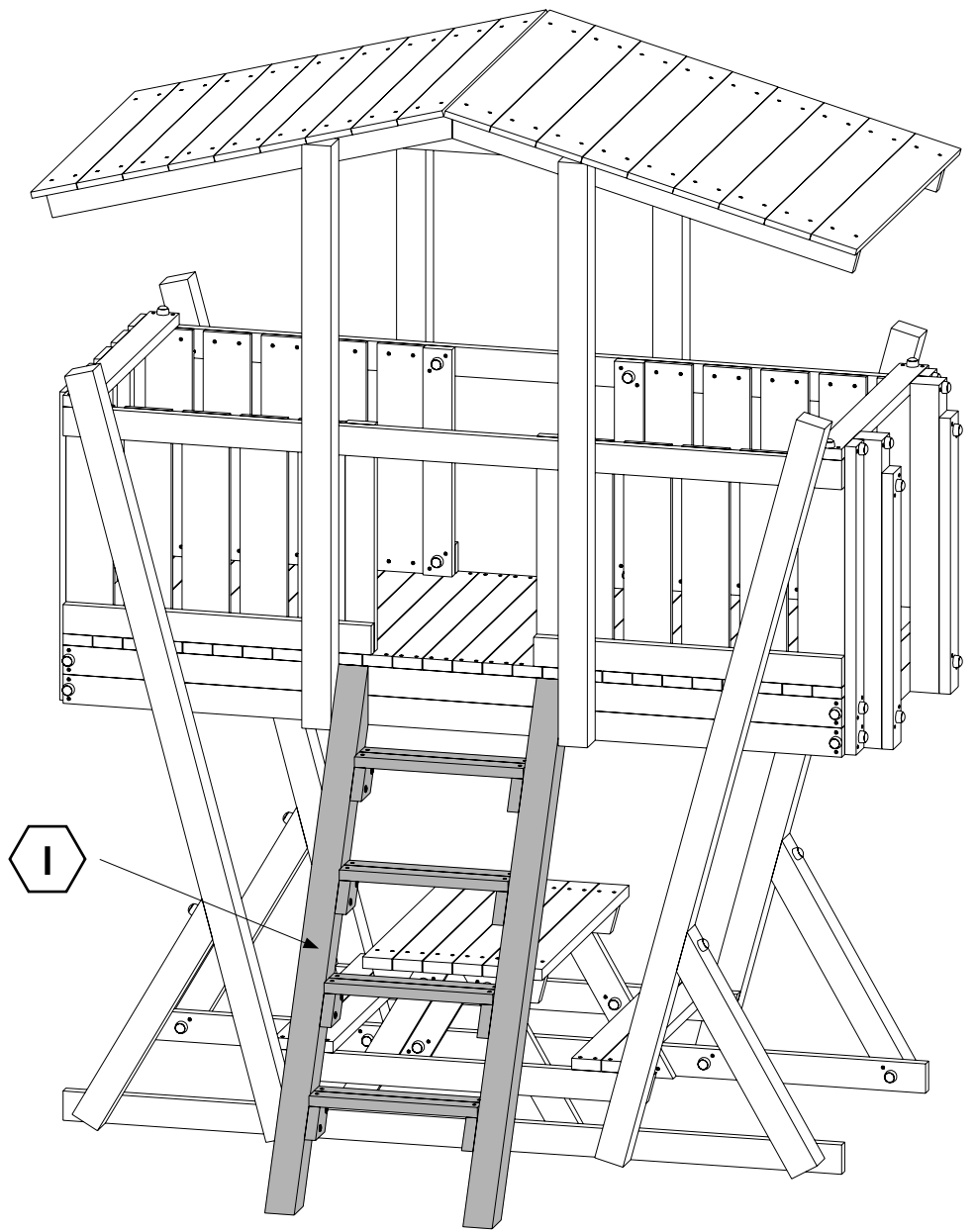
12
35 x 90 x 850 mm
x2

OS1 x4

T60 x4

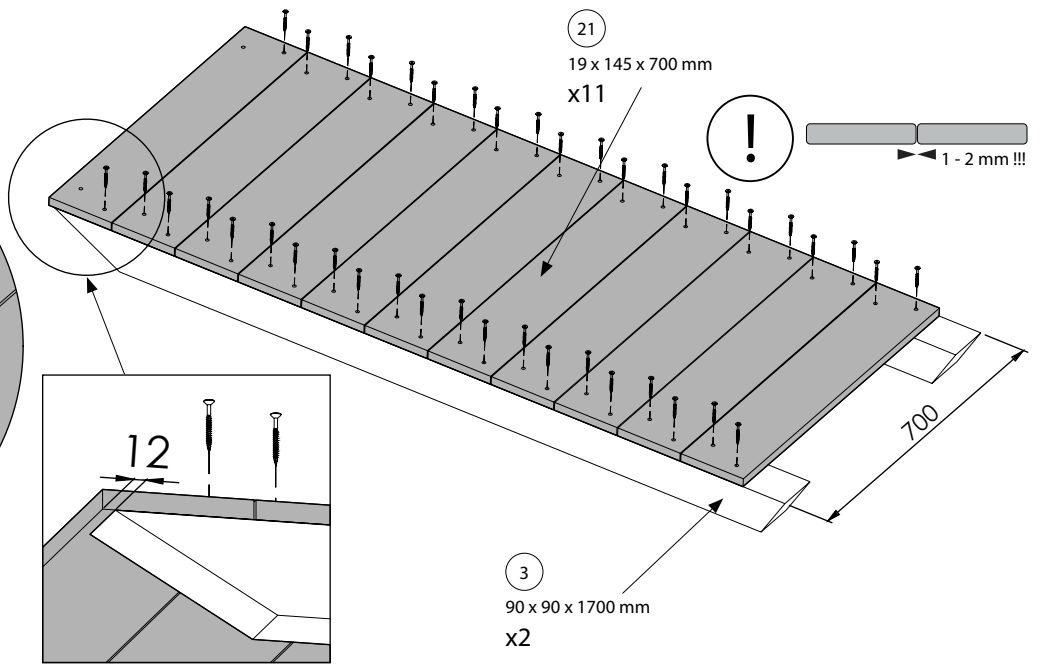
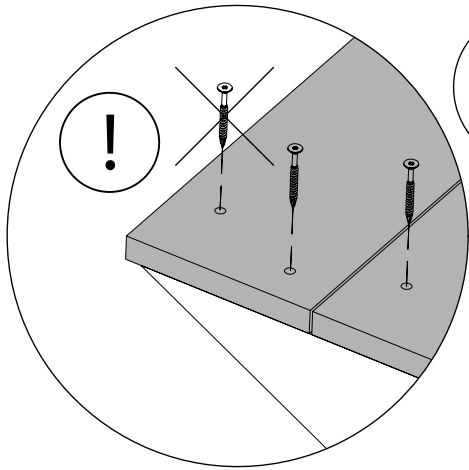
W60 x8





25

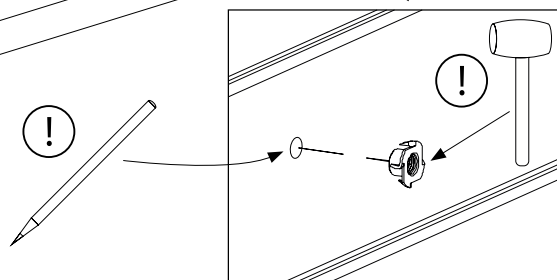
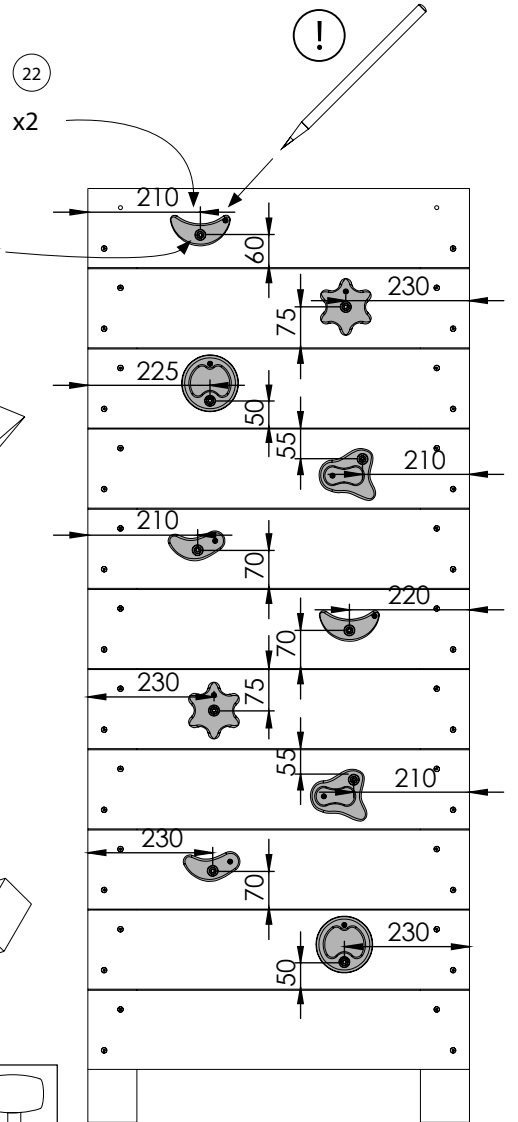
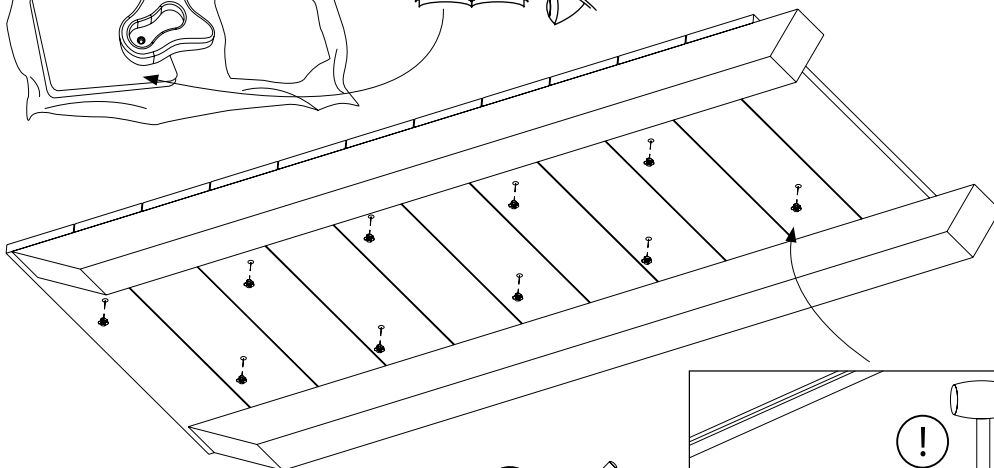
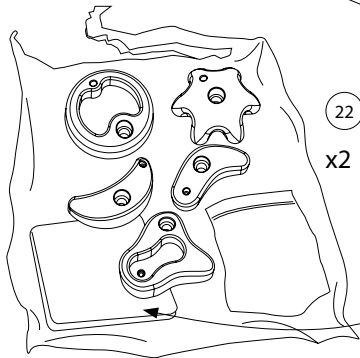
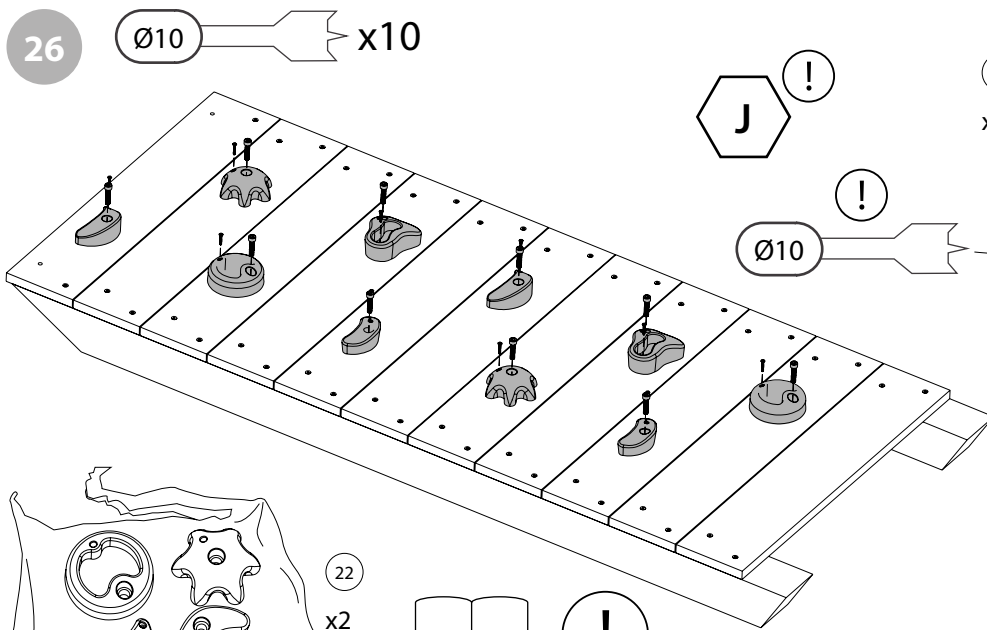
Ø3 x44



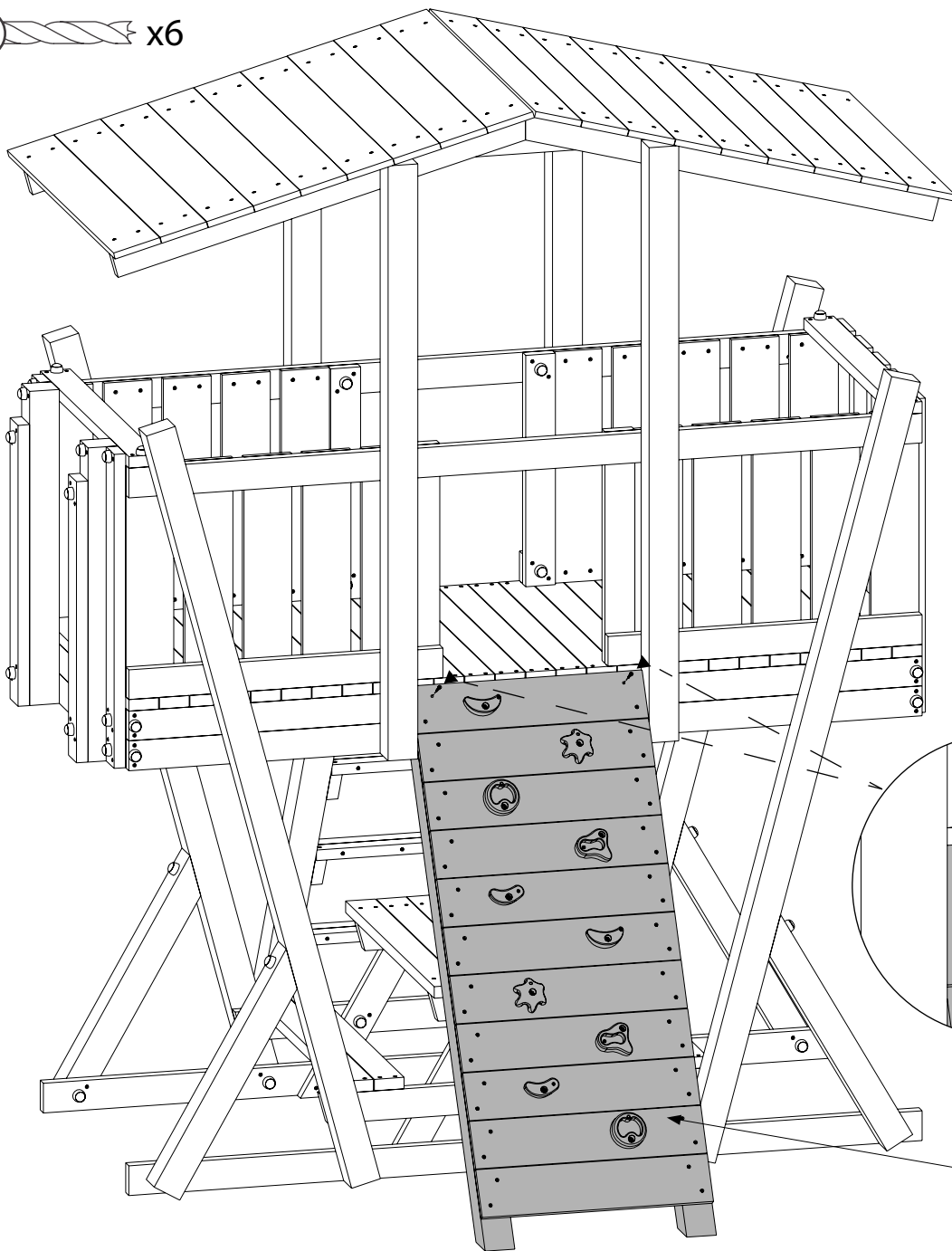
W60 x42

26

Ø10 x10

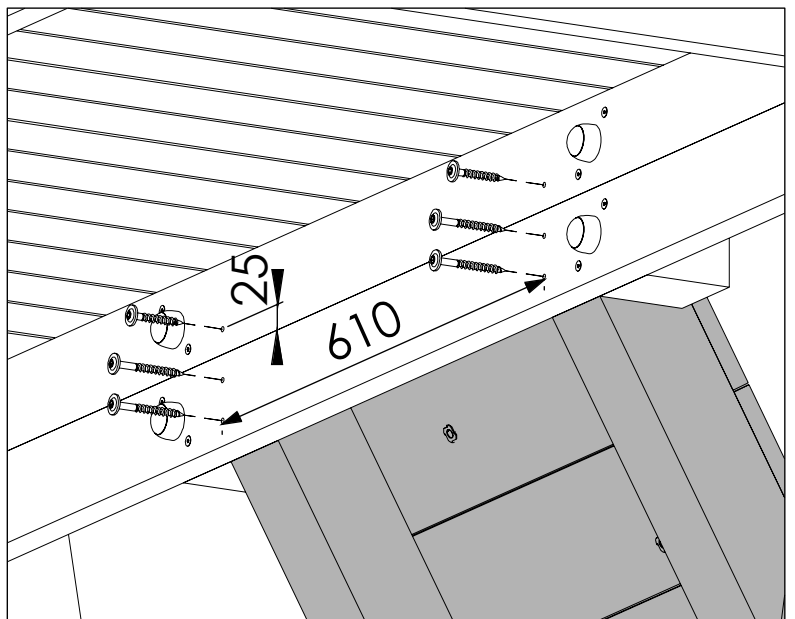


Ø5,5 x6



W60

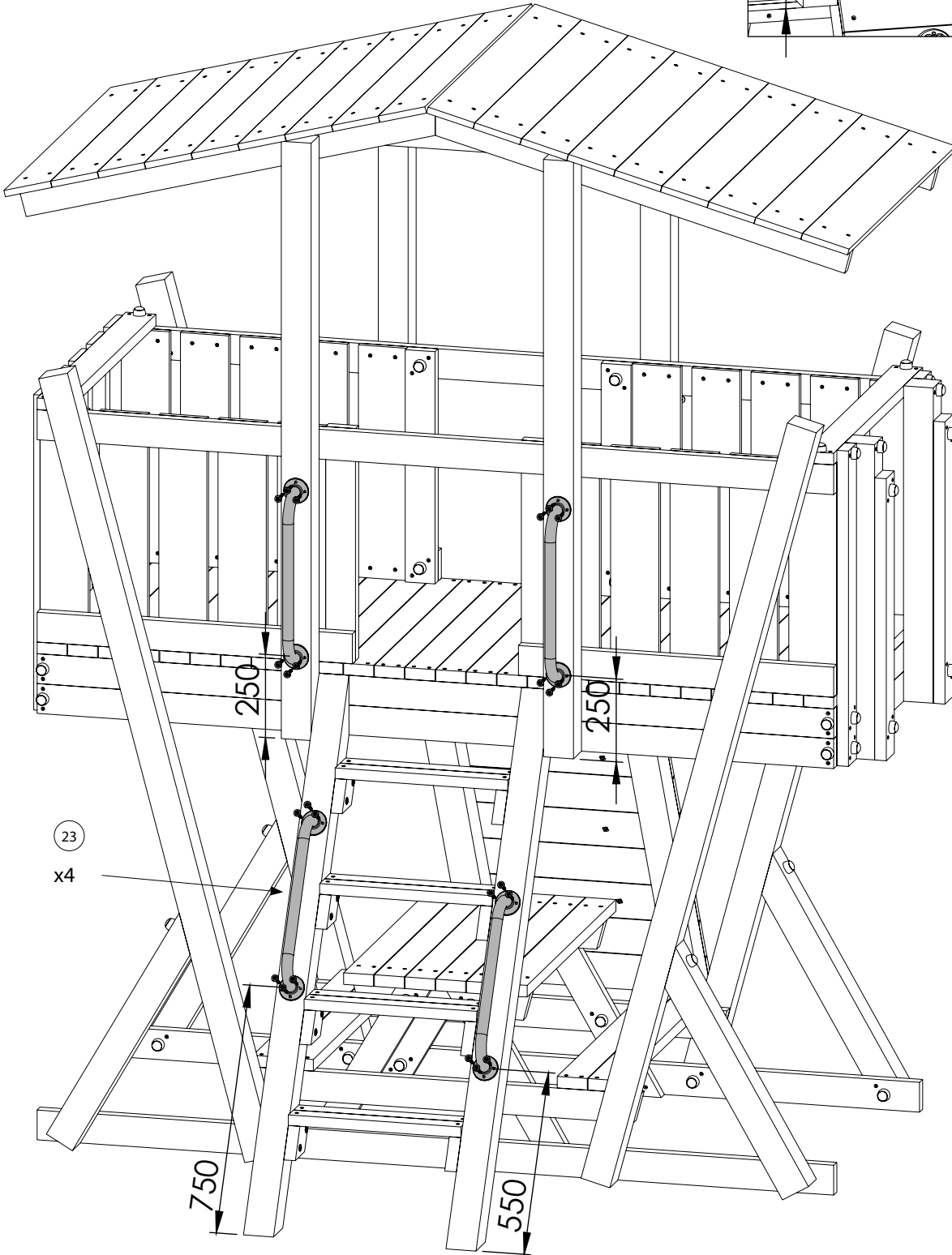
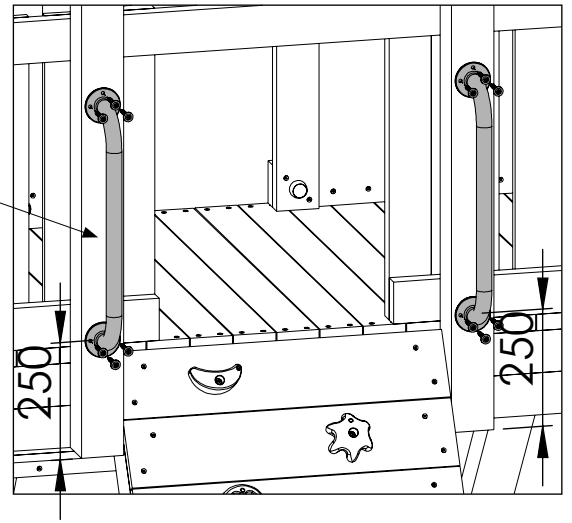
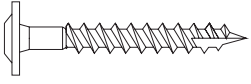
J



W60 x2

T60 x2

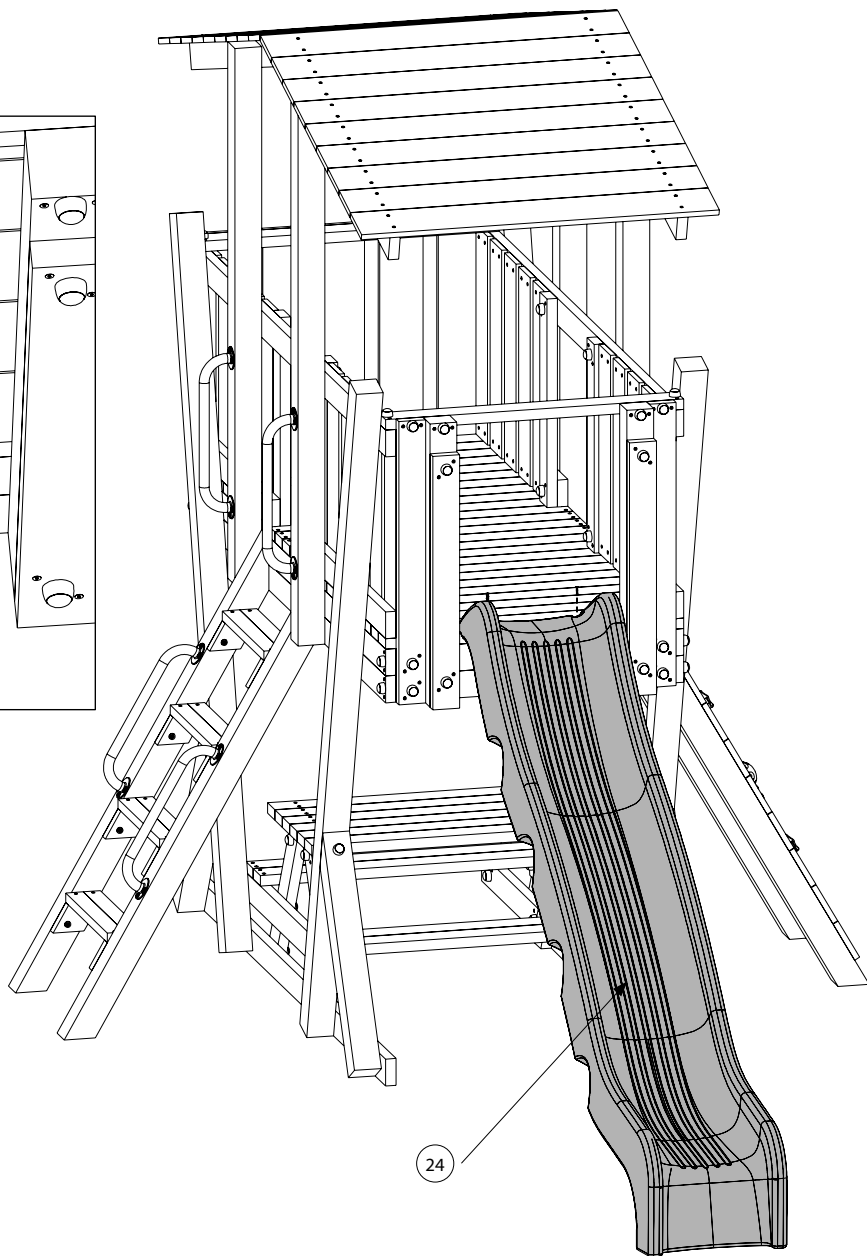
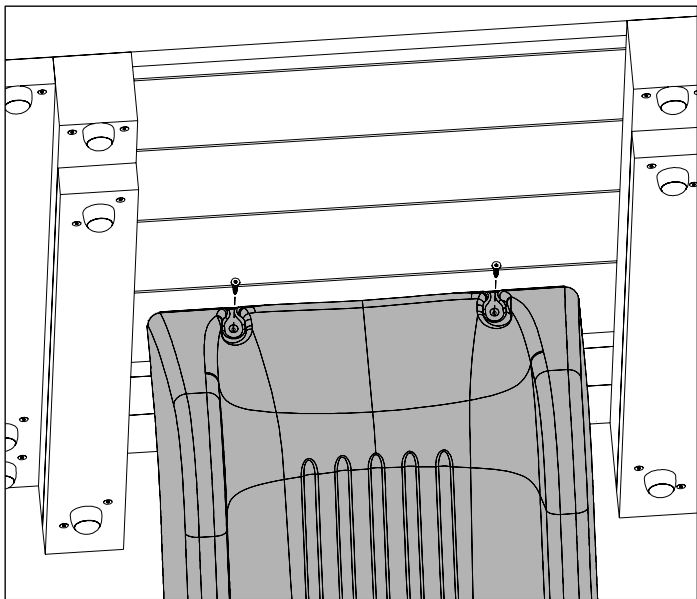
T80 x4



29

Ø3

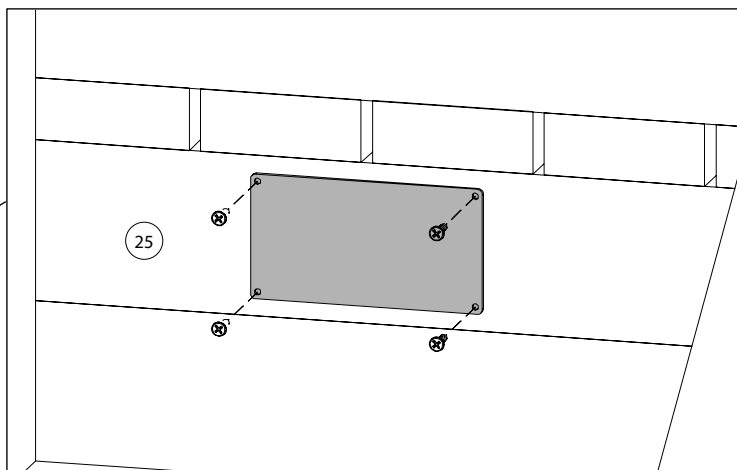
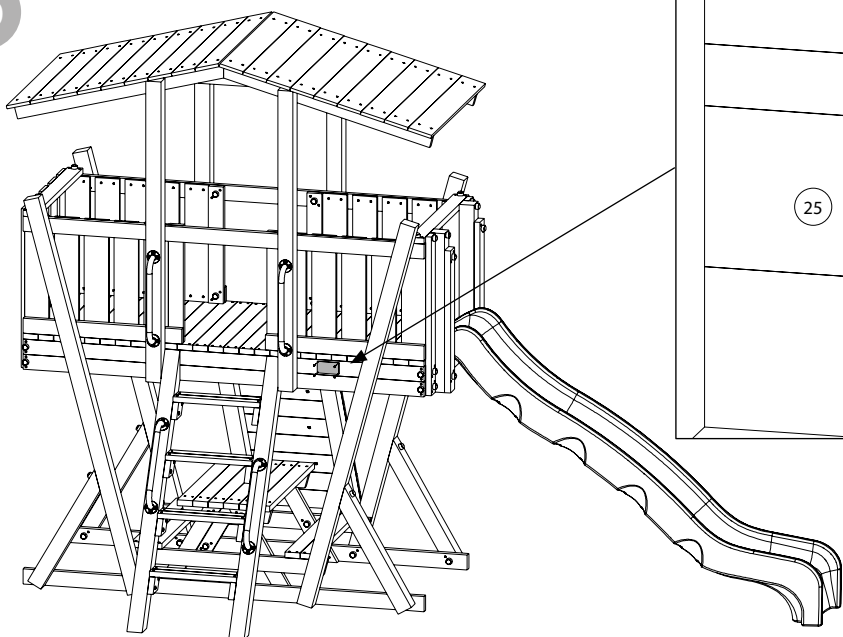
x2



W40 x2

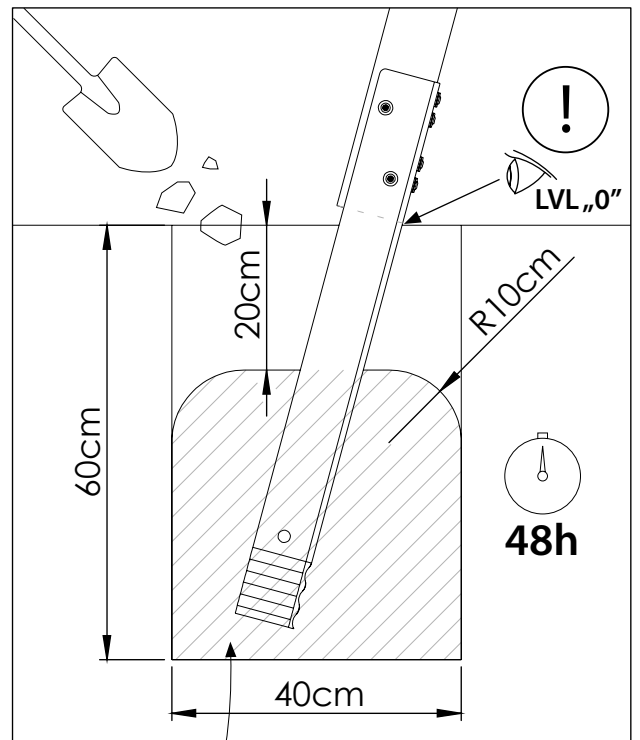
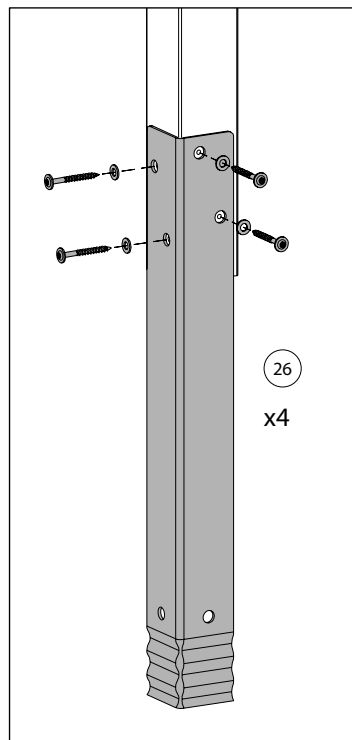
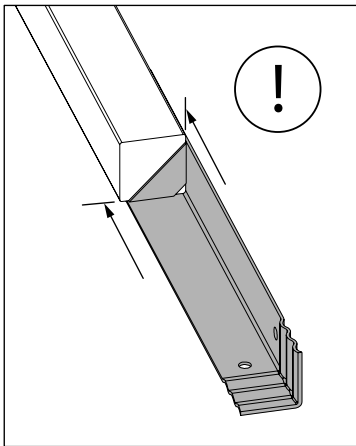
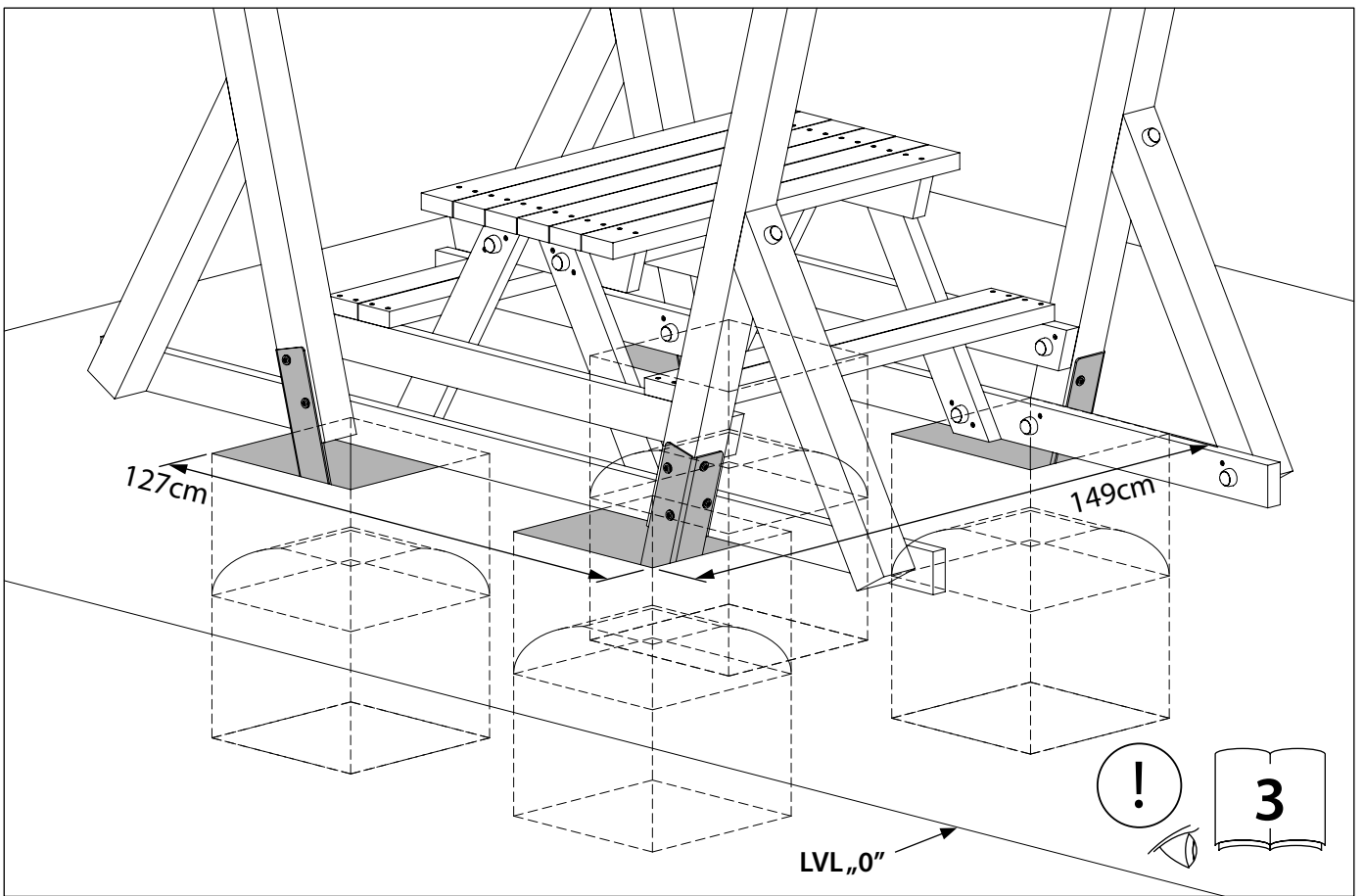


30



W20 x4

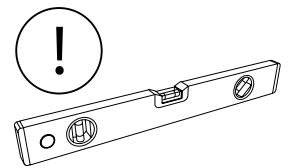




Ø5,5 x16

P17 x16

T80 x16





Apila Sp. z o.o.
ul. Jagodowa 92, 62-002 Suchy Las, Poland
mob: +48 788 807 418
www.funforte.eu
info@funforte.eu