

PLAYGROUND SPIELPLATZ

GIOCO AIRE DE JEUX

(461 x 208 x h275cm)

003_09610_29092024

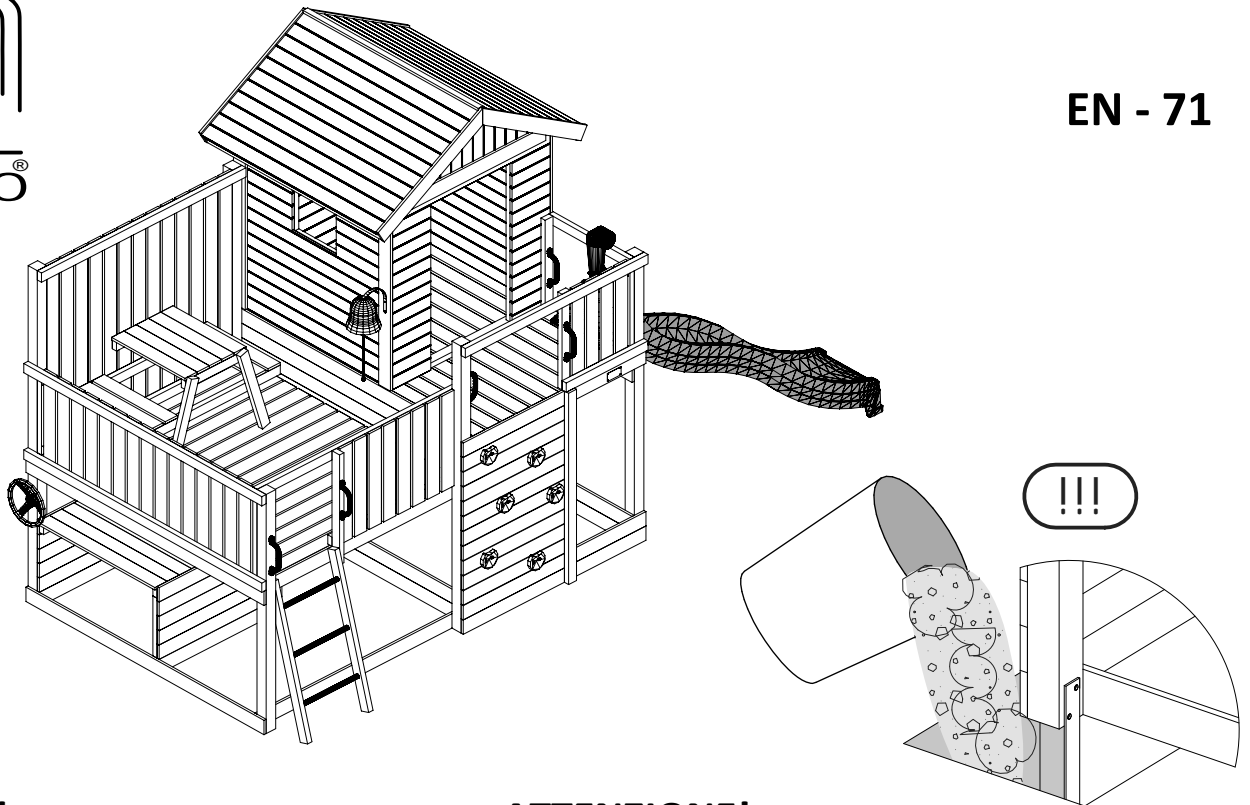
Sweet House

INSTALLATION INSTRUCTIONS
MONTAGEANLEITUNG

ISTRUZIONI DI MONTAGGIO
GUIDE D'INSTALLATION

Warranty period - 2 years from purchase date
Garantiezeit - 2 Jahre ab Kaufdatum

Periodo di garanzia - 2 anni dalla data di acquisto
Période de garantie - 2 ans à compter de l'achat



EN - 71

WARNINGS!

Only for home use.
Dedicated for external use only.
Not suitable for children under 3 years old.
Risk of falling down and/or hitting.
Maximum user weight is up to 50 kg.
Maximum number of users staying on the
playground at the same time: 10.

ACHTUNG!

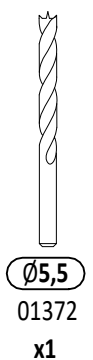
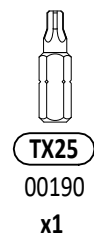
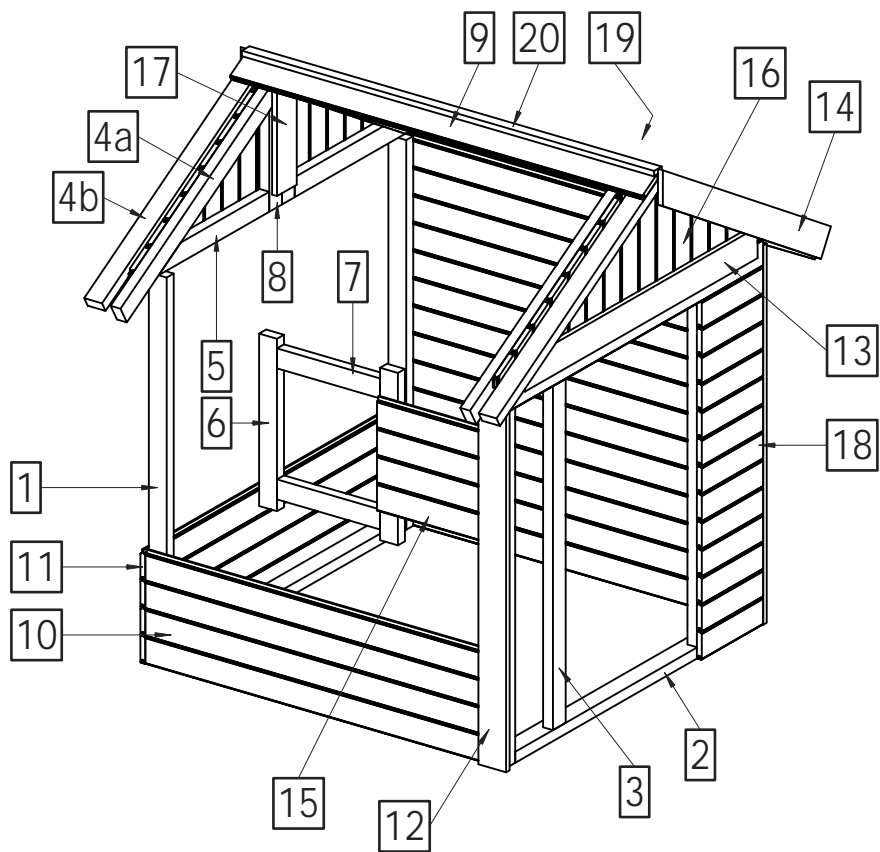
Nur für den privaten, häuslichen Bereich.
Ausschließlich für die Verwendung im Freien.
Nicht geeignet für Kinder unter 3 Jahren.
Stolper- und / oder Sturzgefahr
Höchstgewicht pro Einzelkind beträgt 50 kg
Der Aufenthalt auf diesem Spielturm ist max. : 10.
Kindern gleichzeitig erlaubt.

ATTENZIONE!

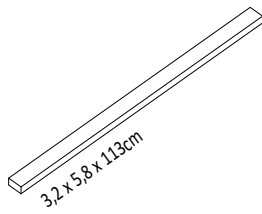
Solo per uso domestico.
Articolo per uso esterno.
Previsto per bambini di età superiore ai 3 anni.
Pericolo di caduta, e/o impatto.
Peso massimo di utente : 50kg
Numero massimo di utilizzatori
del gioco nello stesso momento: 10.

AVERTISSEMENT!

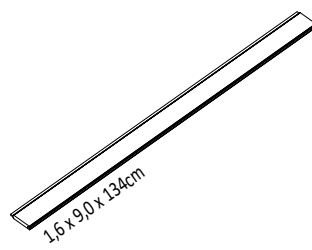
Aire exclusivement destinée à un usage privé.
Aire exclusivement destinée à un usage en extérieur.
Prévue pour les enfants de plus de 3 ans.
Danger de chute ou de choc.
Poids maximal d'un utilisateur : 50 kg.
Nombre maximal d'utilisateurs présents en
même temps sur la même aire de jeux: 10.



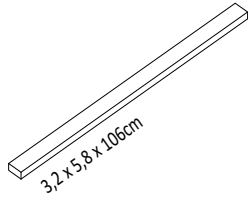
H-1



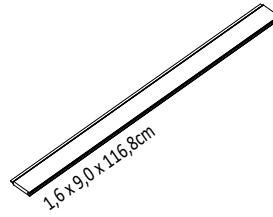
H-9a



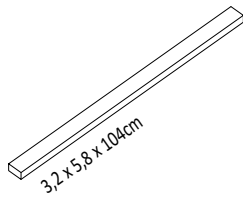
H-2



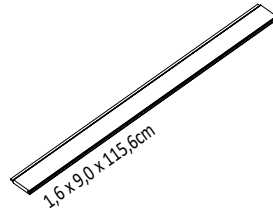
H-10a



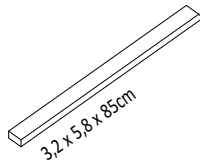
H-3



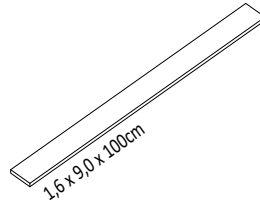
H-11a



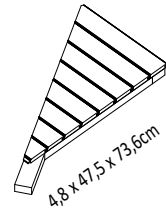
H-4b



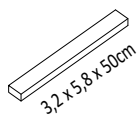
H-12



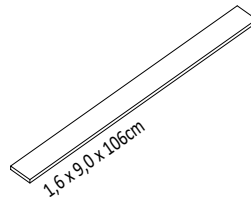
H-16a



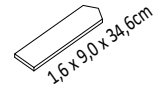
H-6



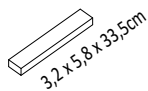
H-13



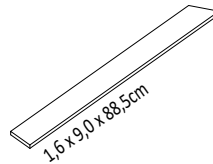
H-17a



H-7



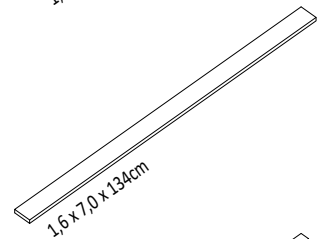
H-14a



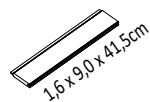
H-18a



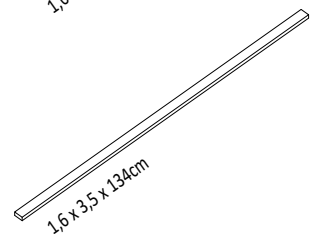
H-19



H-15a



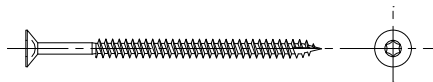
H-20



Lp.	Kod	Wymiary [mm]	szt.
H-1	05776	32x58x1130mm	4
H-2	05782	32x58x1060mm	4
H-3	06533	32x58x1040mm	2
H-4b	06537	32x58x850mm	4
H-6	05874	32x58x500mm	2
H-7	06541	32x58x335mm	2
H-9a	06545	16x90x1340mm	22
H-10a	06547	16x90x1168mm	24
H-11a	06549	16x90x1156mm	15
H-12	05183	16x90x1100mm	4
H-13	00762	16x90x1060mm	4
H-14a	06551	16x90x885mm	4
H-15a	06553	16x90x415mm	8
H-16a	06555	48x745x736mm	4
H-17a	06557	16x90x345mm	2
H-18a	06559	16x90x280mm	26
H-19	06561	16x70x1340mm	2
H-20	06563	16x35x1340mm	1

W80 x176

+1 Gratis

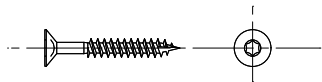


W40 x1061

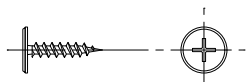
+11 Gratis



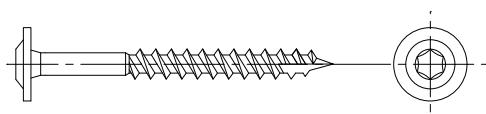
W30 x2



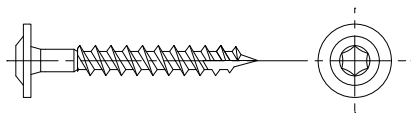
W20 x4



T80 x44



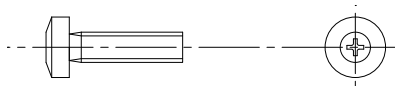
T60 x30



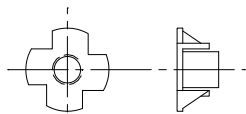
S50 x8



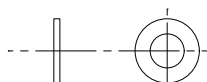
S30 x12



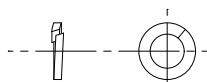
L11 x20



P17 x16



P15 x12



OS1 x54

+3 Gratis



PH3

00068

x1

PZ2

00241

x1

TX25

00190

x1

TX30

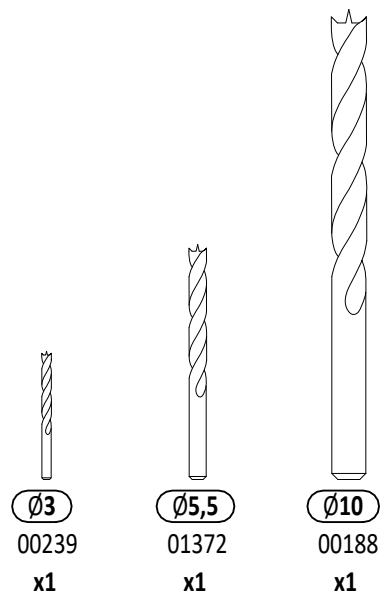
00316

x1

TX40

00242

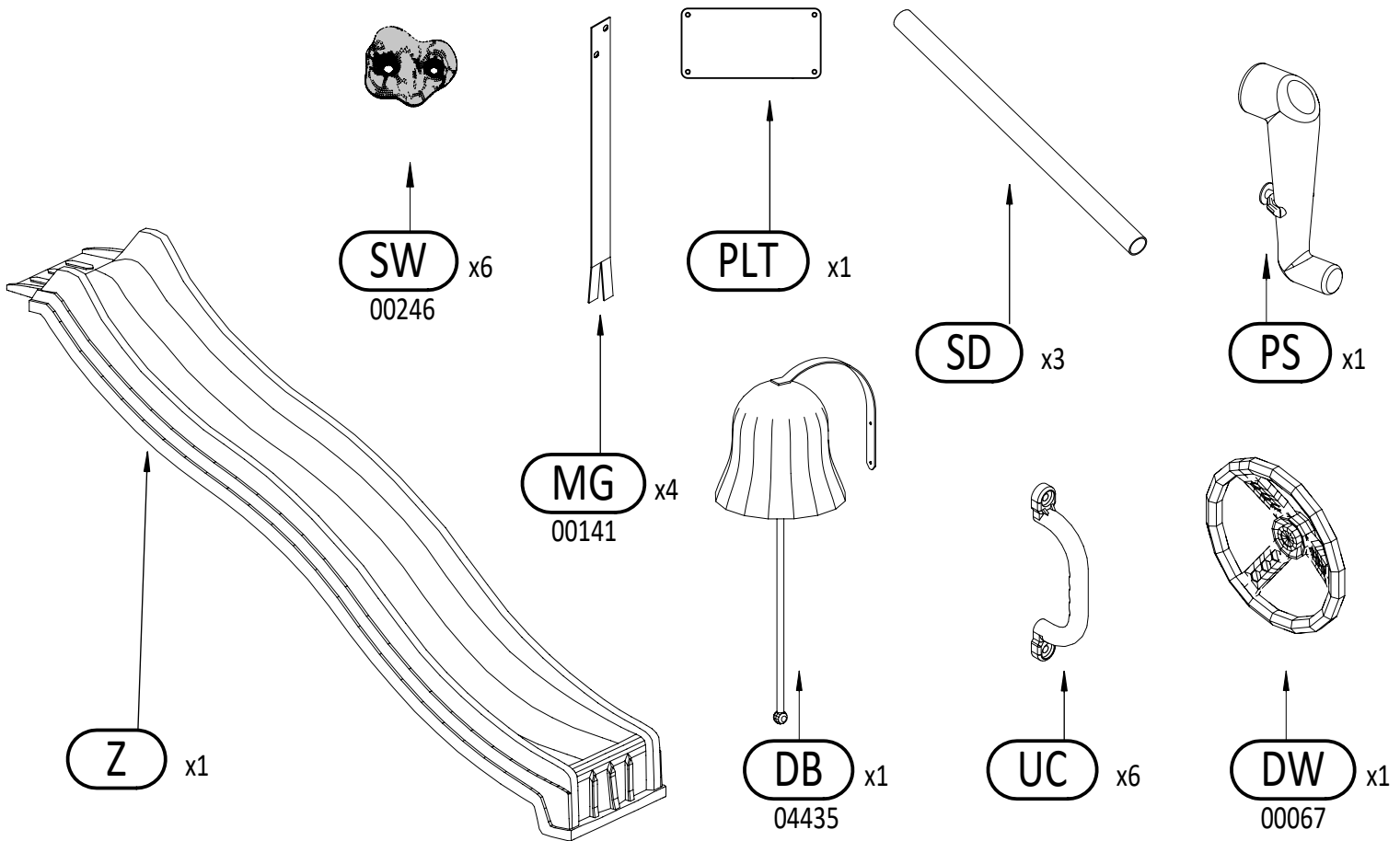
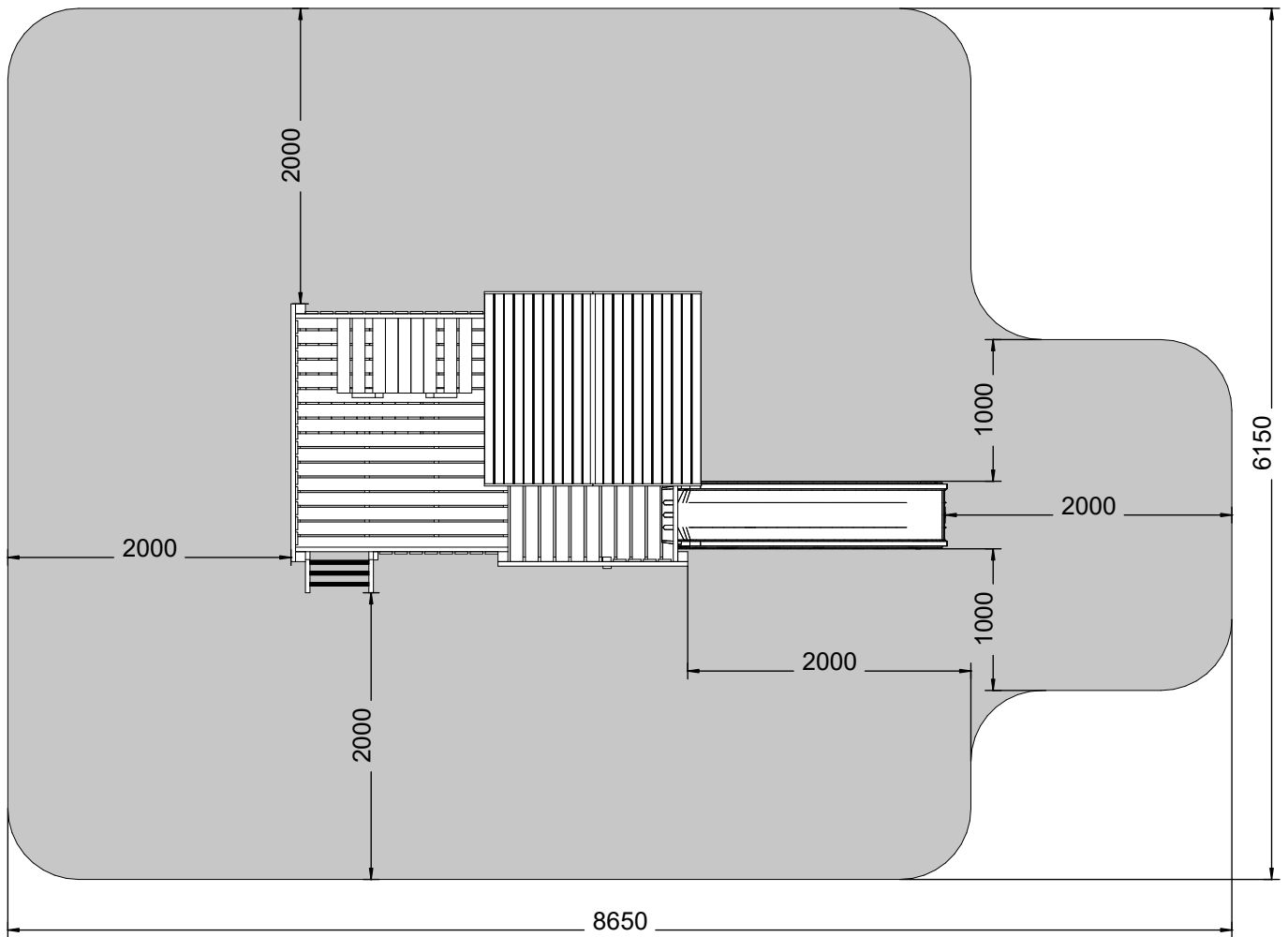
x1

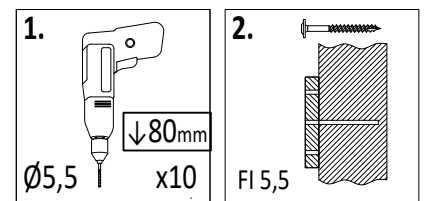
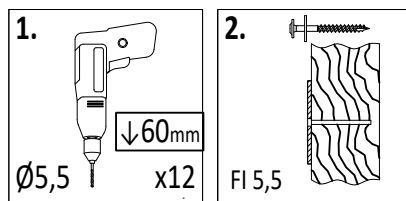
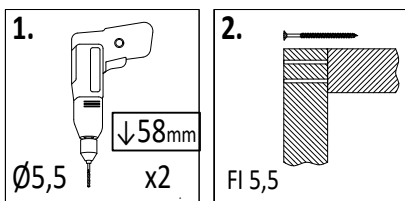
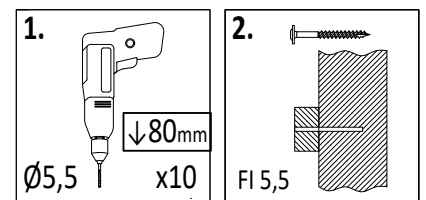
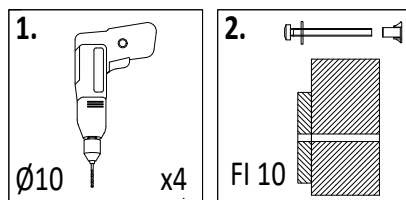
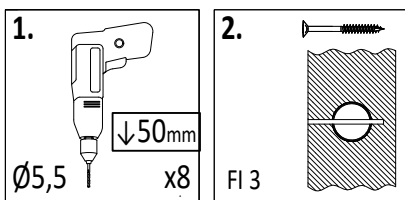
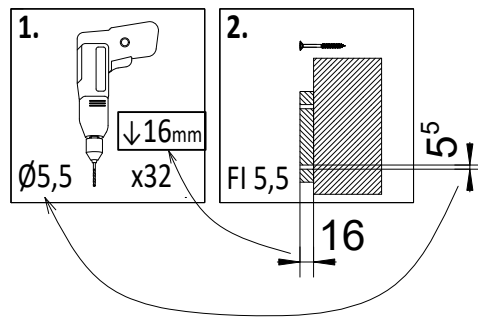
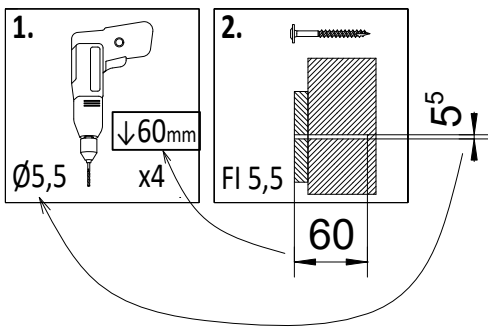
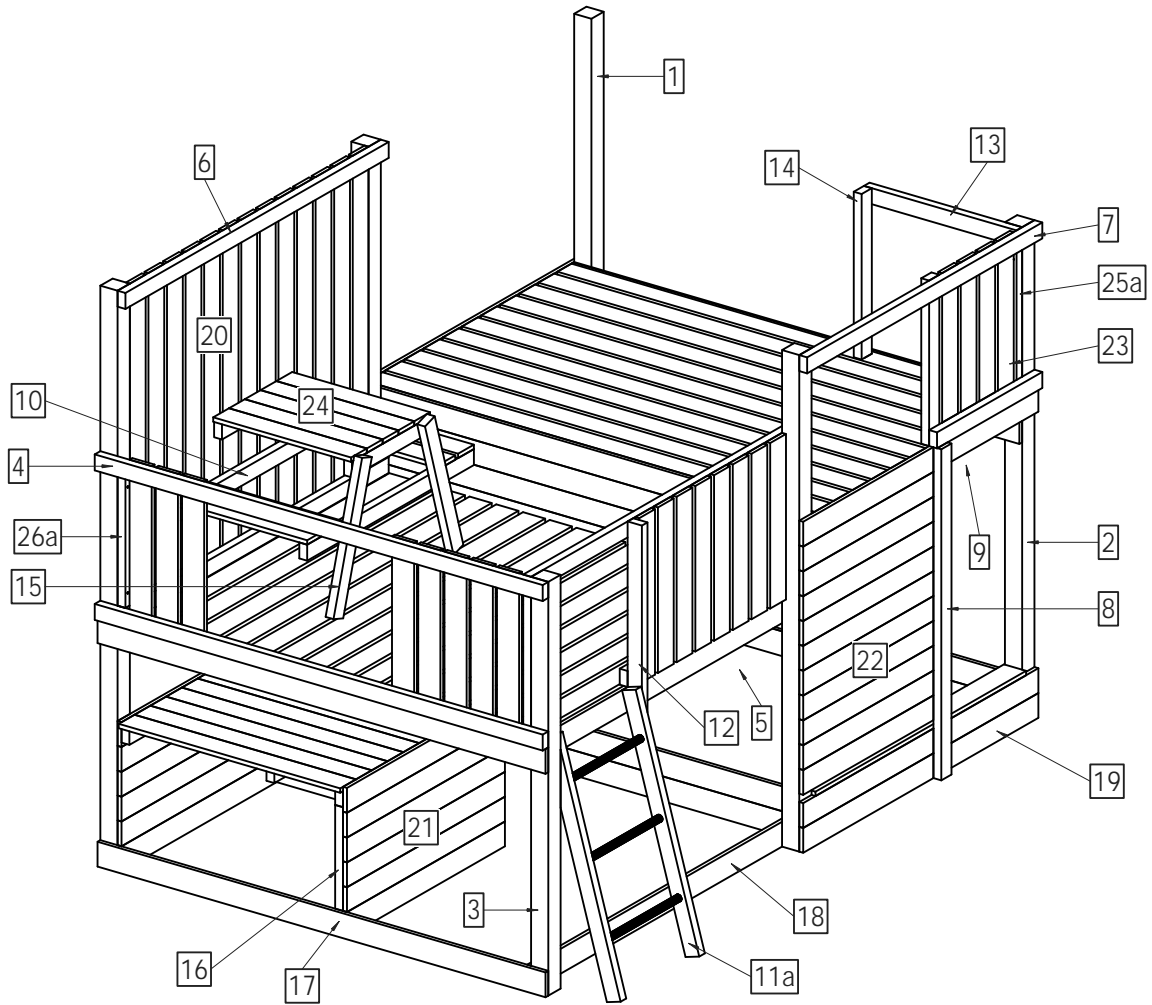


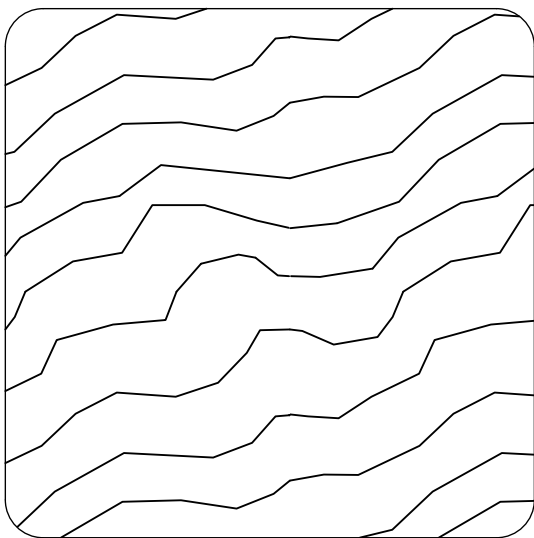
Ø3
00239
x1

Ø5,5
01372
x1

Ø10
00188
x1

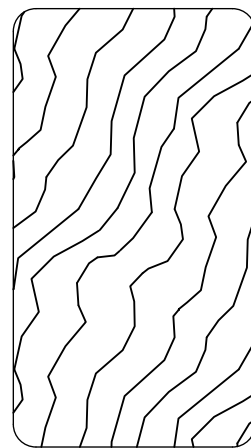






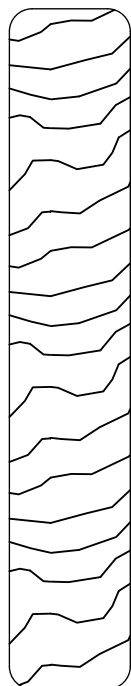
7,0 x 7,0 cm

Lp.	Kod	Wymiary [mm]	szt.
P-1	04611	70x70x2100mm	3
P-2	05245	70x70x1800mm	2
P-3	08538	70x70x1500mm	1



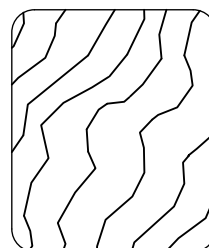
3,2 x 5,8 cm

Lp.	Kod	Wymiary [mm]	szt.
P-4	06427	32x58x1820mm	2
P-5	00263	32x58x1648mm	4
P-6	05287	32x58x1500mm	3
P-7	05816	32x58x1340mm	1
P-8	03889	32x58x1200mm	1
P-9	05353	32x58x1168mm	4
P-10	05860	32x58x950mm	3
P-11a	09585	32x58x940mm	2
P-12	04615	32x58x690mm	1
P-13	05327	32x58x620mm	1
P-14	03100	32x58x600mm	3
P-15	04619	32x58x550mm	2
P-16	08251	32x58x440mm	9



1,6 x 9,0 cm

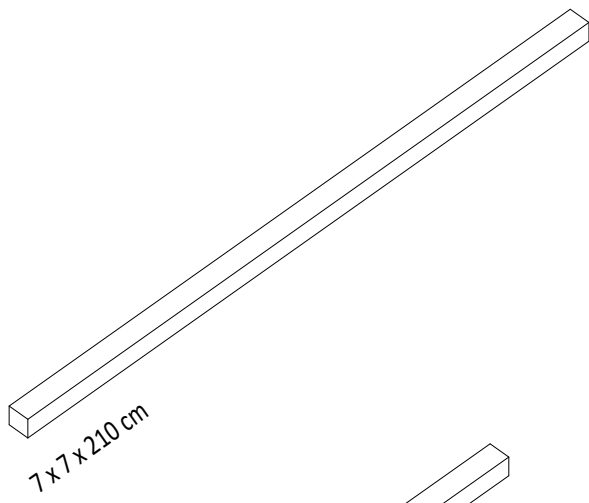
Lp.	Kod	Wymiary [mm]	szt.
P-17	06567	16x90x1820mm	24
P-18	05191	16x90x1500mm	19
P-19	05558	16x90x1340mm	6
P-20	04645	16x90x1200mm	15
P-21	05181	16x90x900mm	28
P-22	04465	16x90x800mm	10
P-23	04625	16x90x600mm	27
P-24	05263	16x90x560mm	9



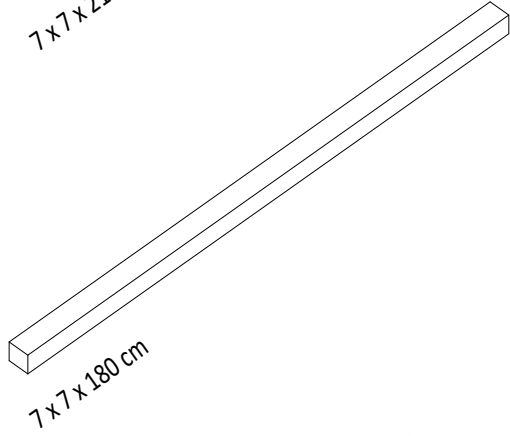
2,7 x 3,2 cm

Lp.	Kod	Wymiary [mm]	szt.
P-25a	04471	27x32x542mm	3

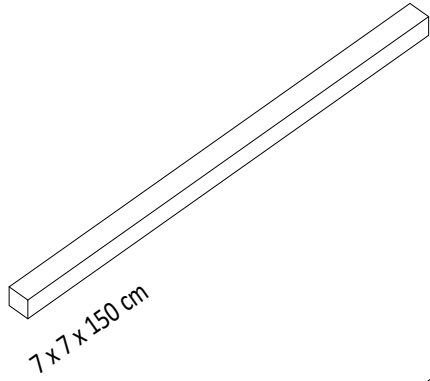
P-1



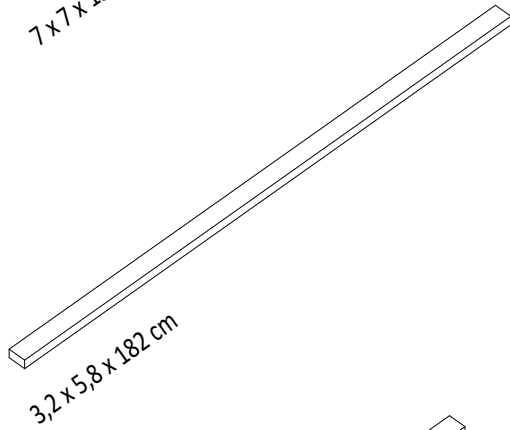
P-2



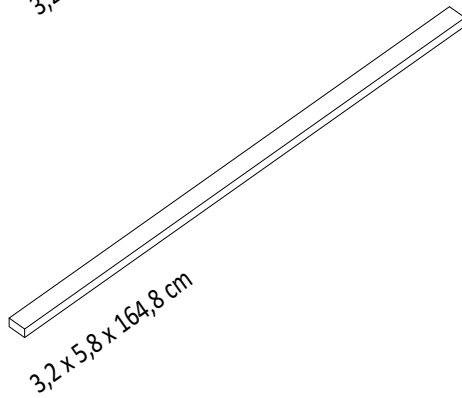
P-3



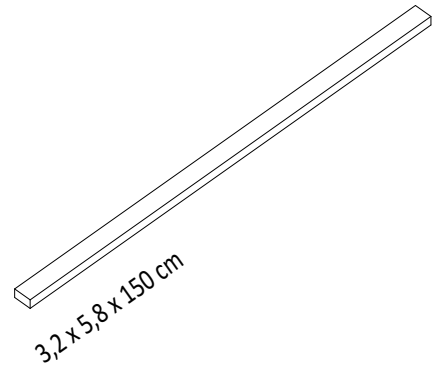
P-4



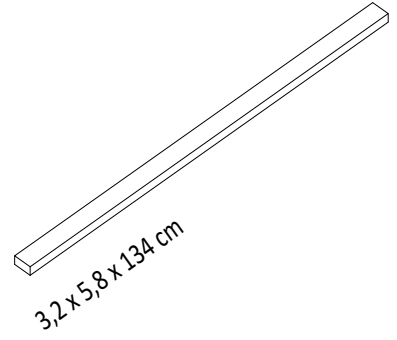
P-5



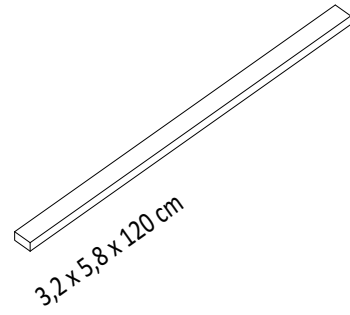
P-6



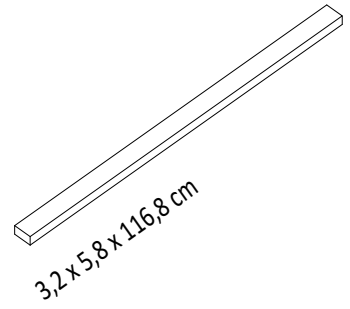
P-7



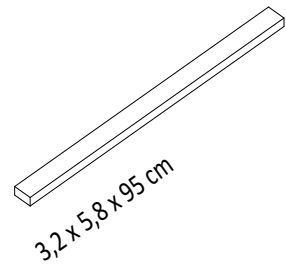
P-8



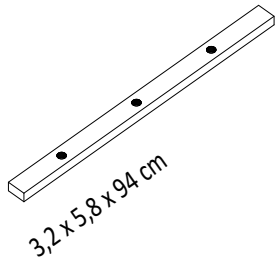
P-9



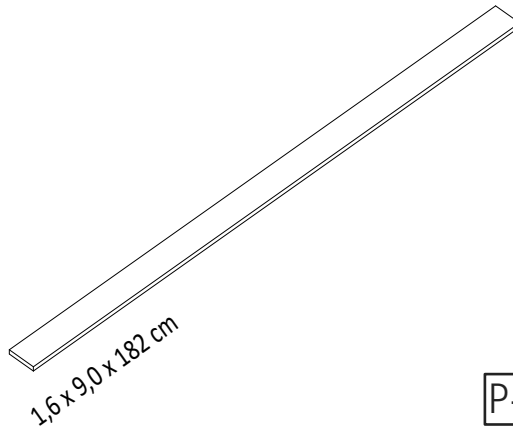
P-10



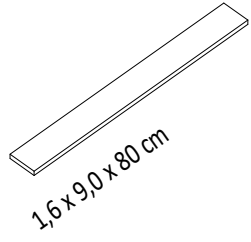
P-11a



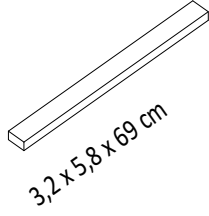
P-17



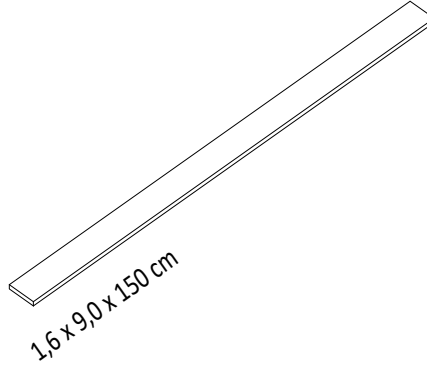
P-22



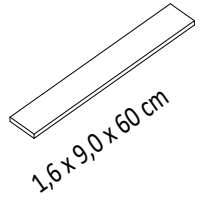
P-12



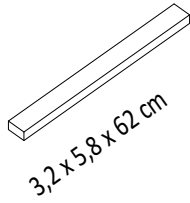
P-18



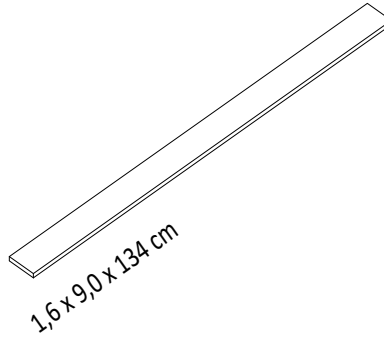
P-23



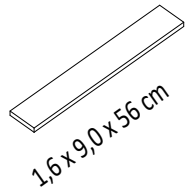
P-13



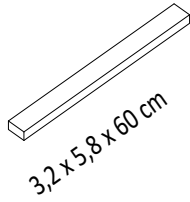
P-19



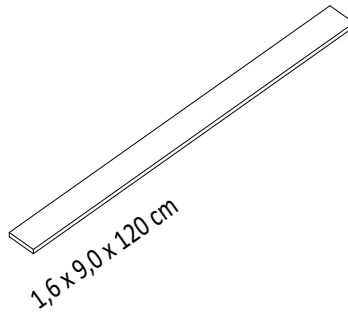
P-24



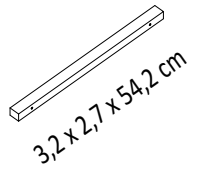
P-14



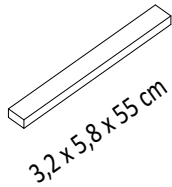
P-20



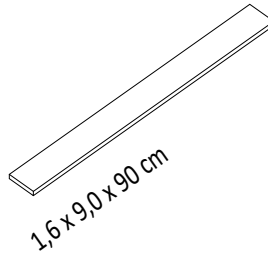
P-25a



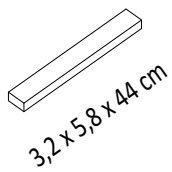
P-15



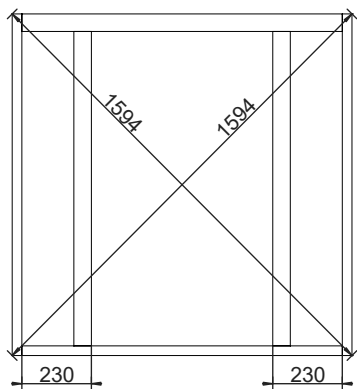
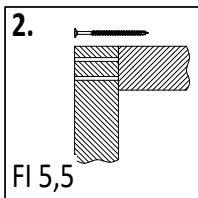
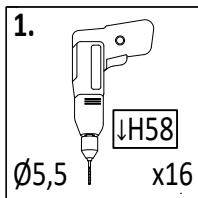
P-21



P-16



01



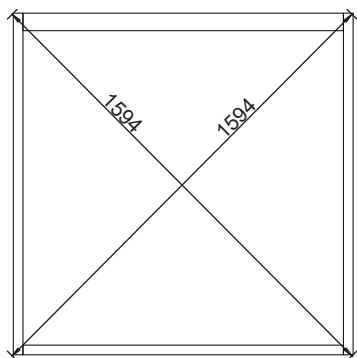
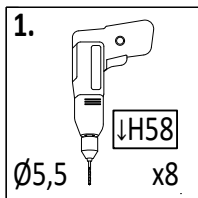
H-2 3,2x5,8x106cm
x2

H-1 3,2x5,8x113cm
x2

H-3 3,2x5,8x104cm
x2

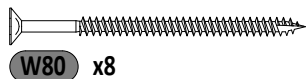


02



H-2 3,2x5,8x106cm
x2

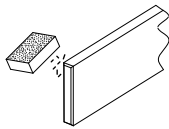
H-1 3,2x5,8x113cm
x2



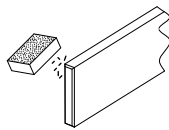
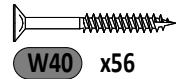
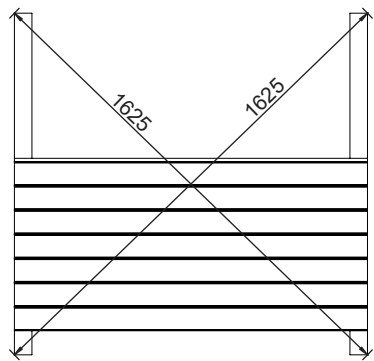
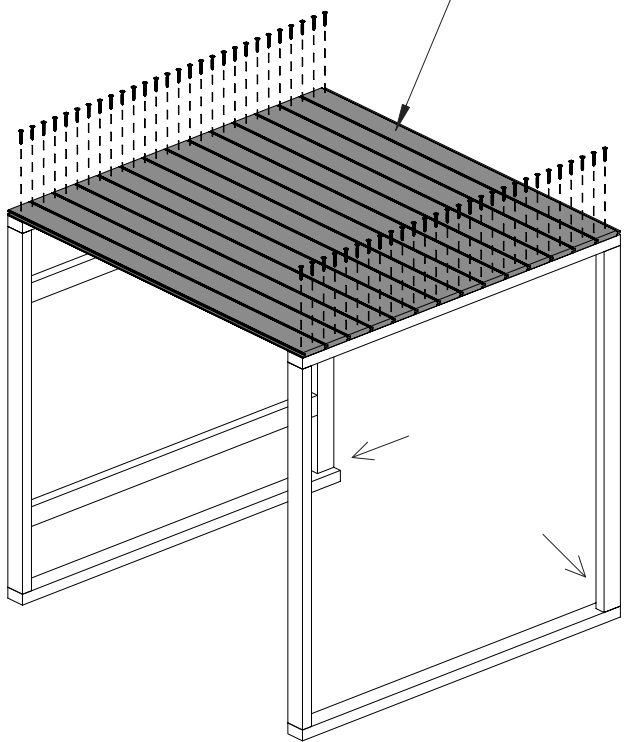
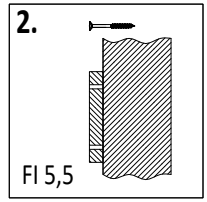
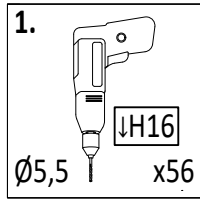
10

Zgodnie z normą PN-EN 71 stosuj zalecenia producenta odnośnie odległości oraz metody mocowania poszczególnych elementów
 In compliance with the standard PN-EN 71, apply guidelines of the producer in relation to distances and methods of fastening individual elements

GX_SWEET HOUSE

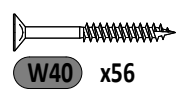
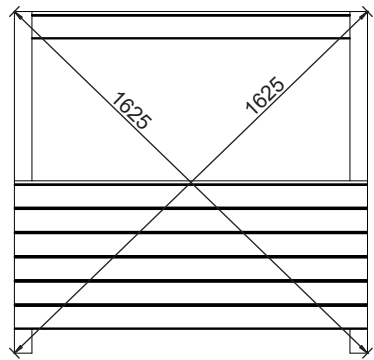
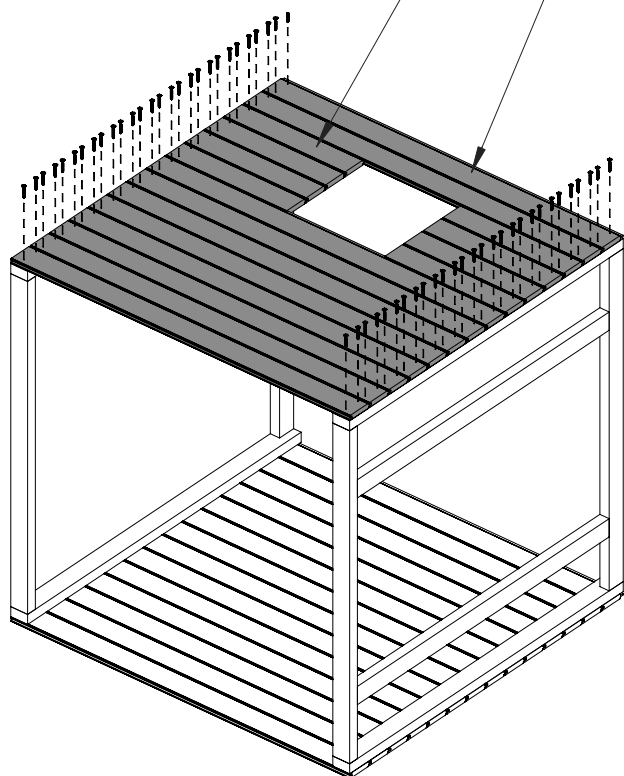
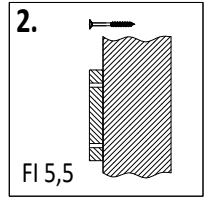
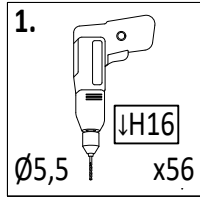


H-10a 1,6x9,0x116,8cm
x14



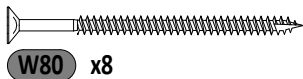
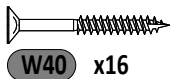
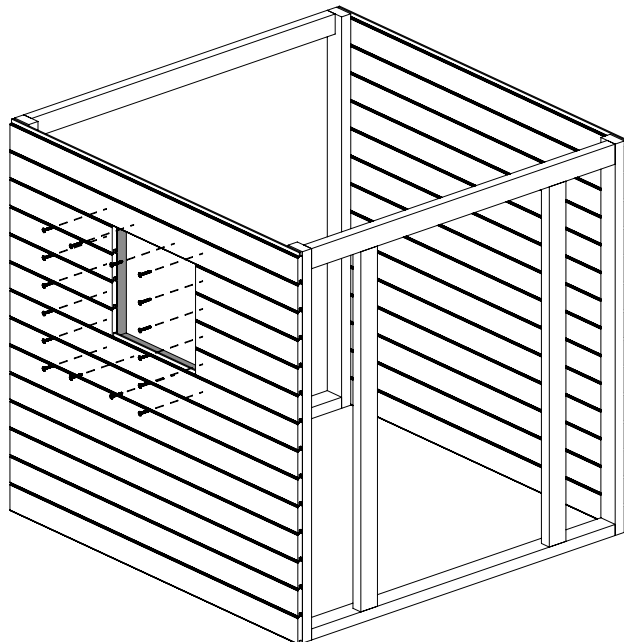
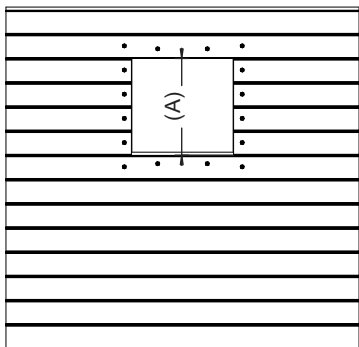
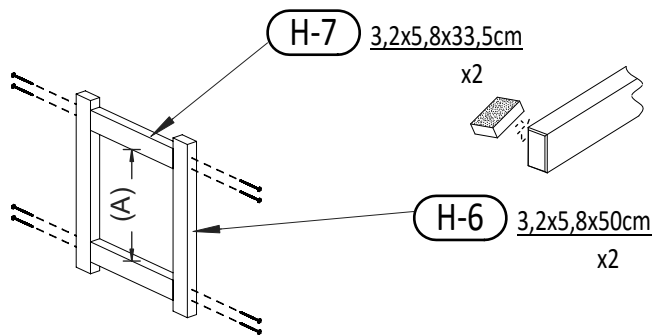
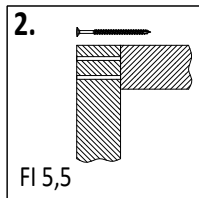
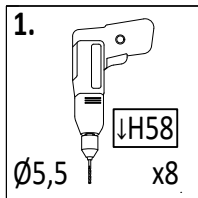
H-15a 1,6x9,0x41,5cm
x8

H-10a 1,6x9,0x116,8cm
x10

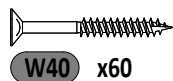
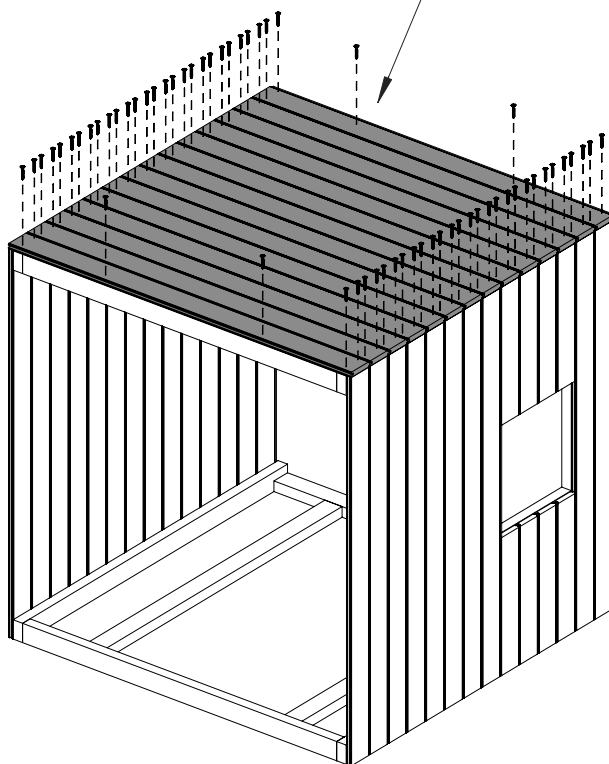
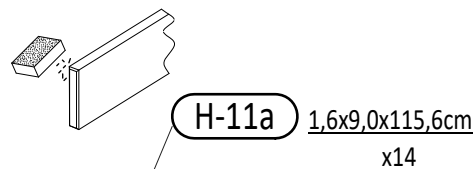
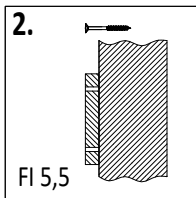
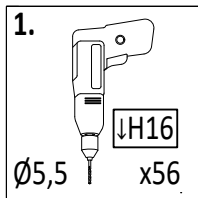


Zgodnie z normą PN-EN 71 stosuj zalecenia producenta odnośnie odległości oraz metody mocowania poszczególnych elementów
In compliance with the standard PN-EN 71, apply guidelines of the producer in relation to distances and methods of fastening individual elements

05



06

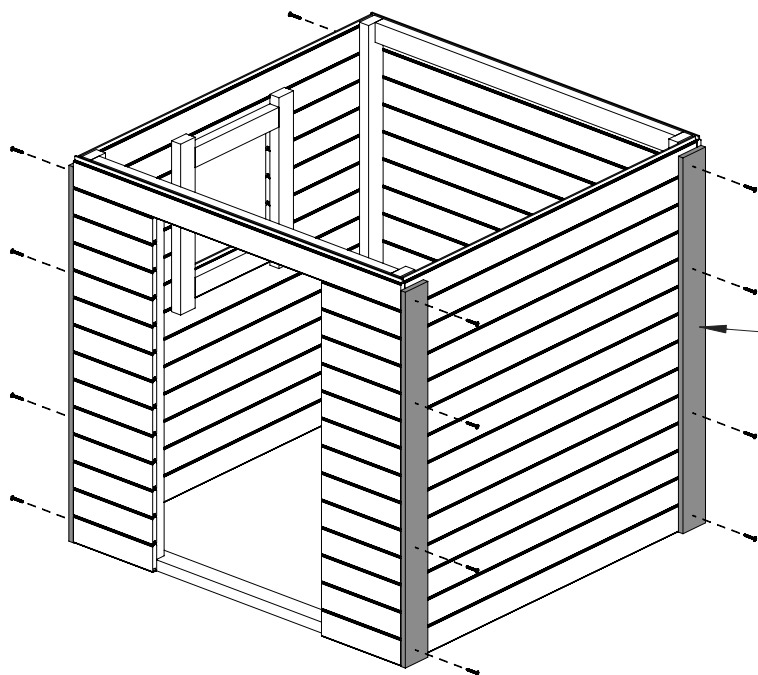
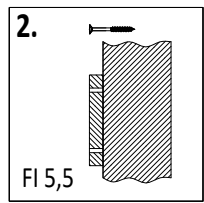
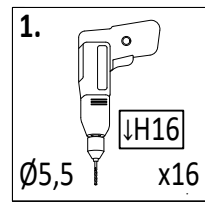
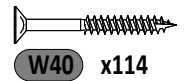
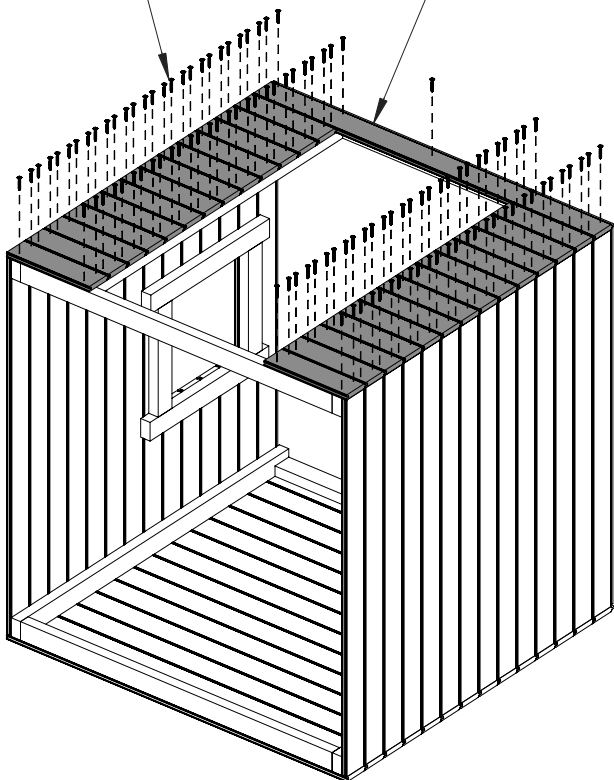
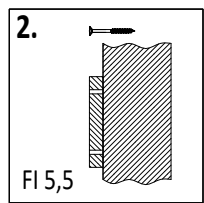
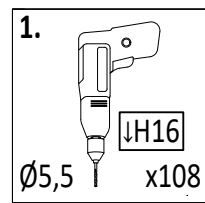


12

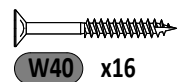
Zgodnie z normą PN-EN 71 stosuj zalecenia producenta odnośnie odległości oraz metody mocowania poszczególnych elementów
 In compliance with the standard PN-EN 71, apply guidelines of the producer in relation to distances and methods of fastening individual elements

H-18a 1,6x9,0x28cm x26

H-11a 1,6x9,0x115,6cm x1

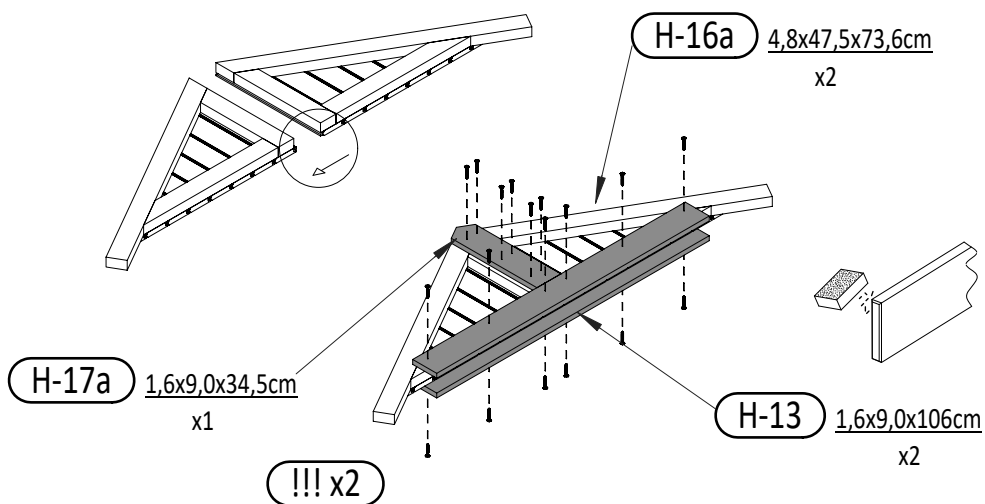
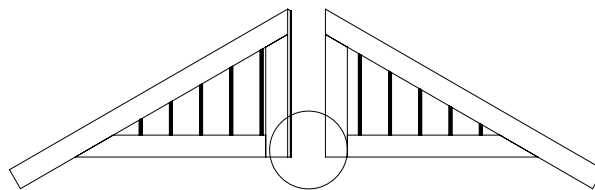
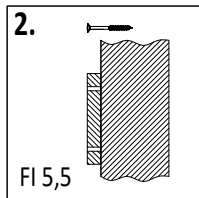
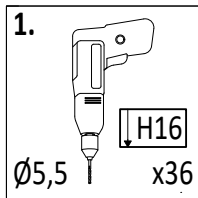


H-12 1,6x9,0x110cm x4



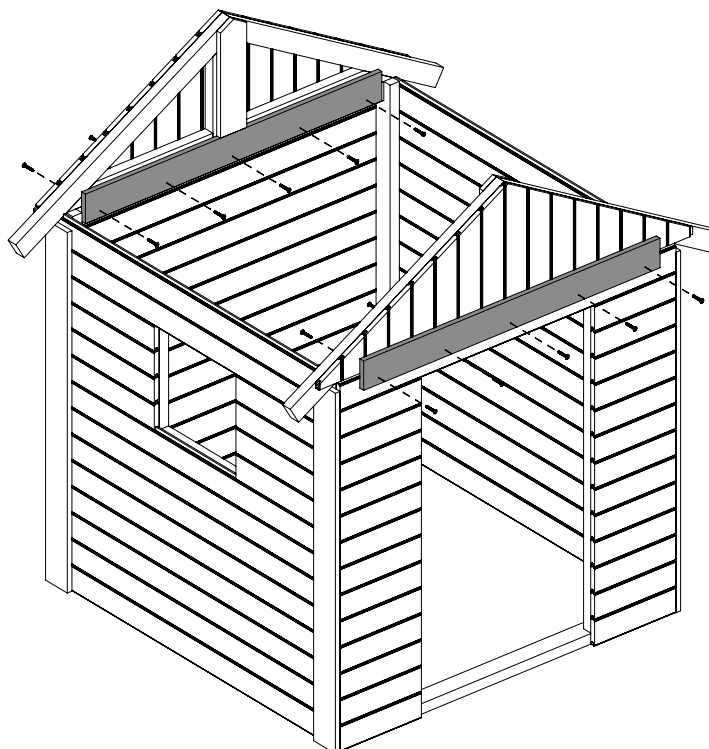
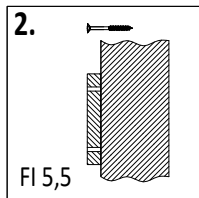
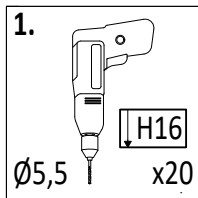
Zgodnie z normą PN-EN 71 stosuj zalecenia producenta odnośnie odległości oraz metody mocowania poszczególnych elementów
 In compliance with the standard PN-EN 71, apply guidelines of the producer in relation to distances and methods of fastening individual elements

09



W40 x18*2 = 36

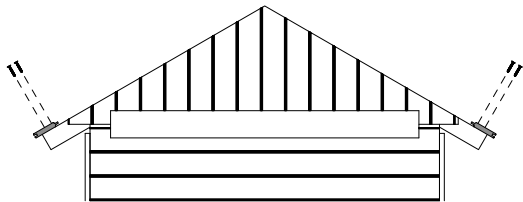
10

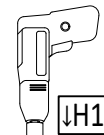


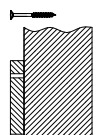
W40 x20

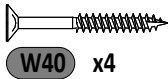
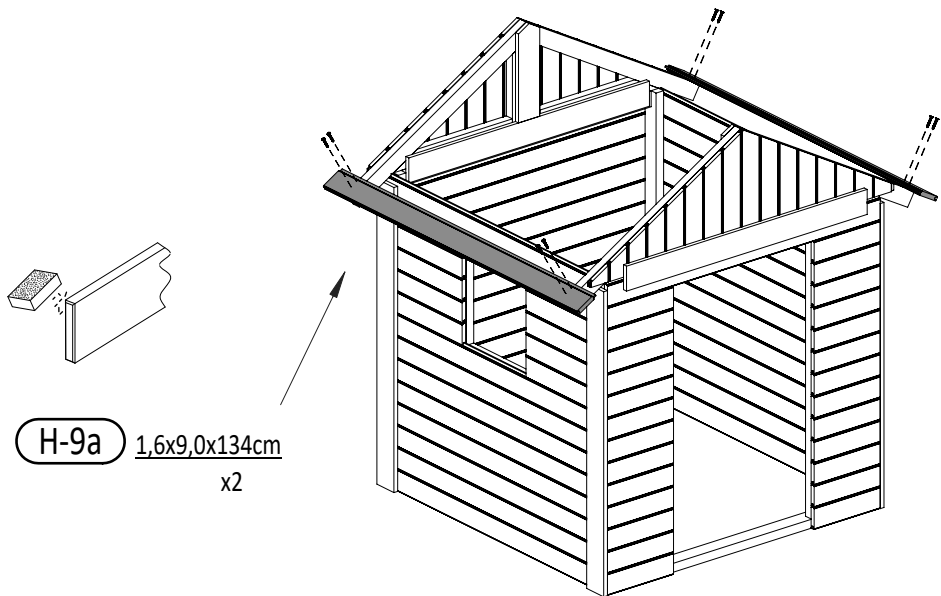
14


Zgodne z normą PN-EN 71 stosuj zalecenia producenta odnośnie odległości oraz metody mocowania poszczególnych elementów
In compliance with the standard PN-EN 71, apply guidelines of the producer in relation to distances and methods of fastening individual elements

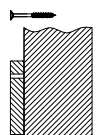


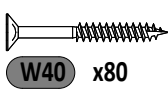
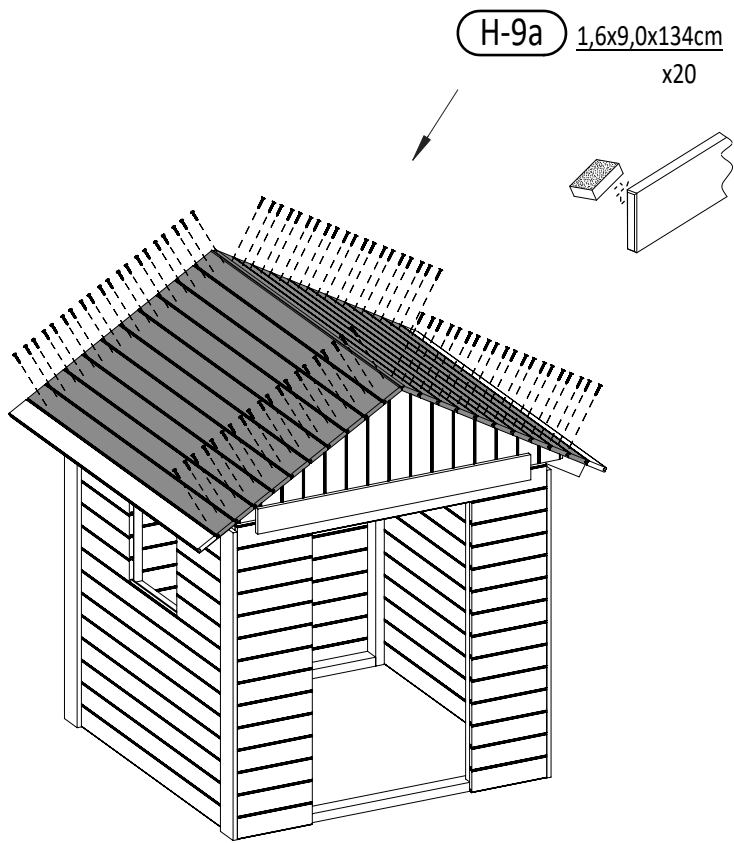
1.  \downarrow H16
 \varnothing 5,5 x4

2.  FI 5,5

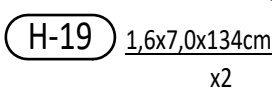
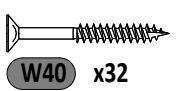
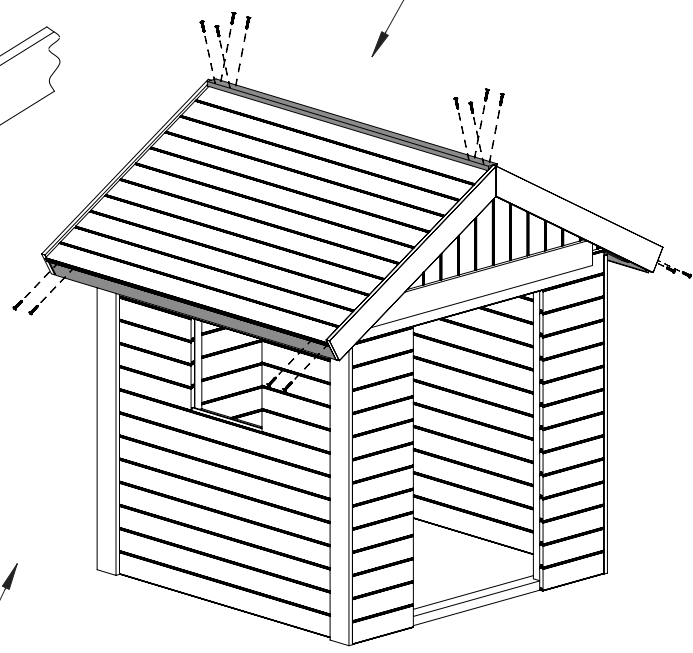
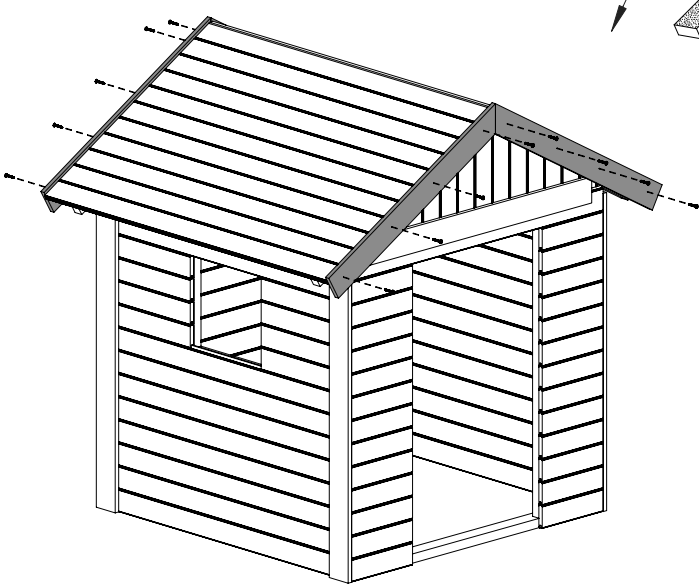
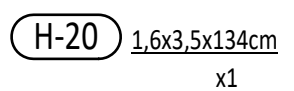
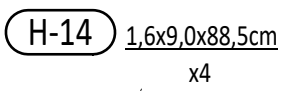
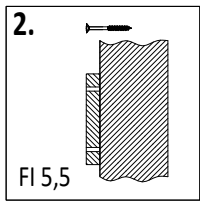
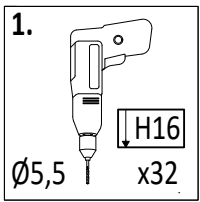
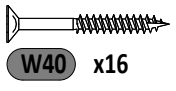
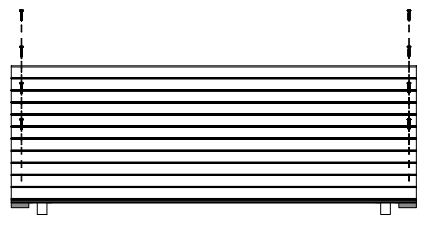
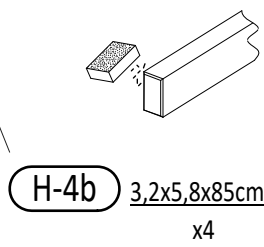
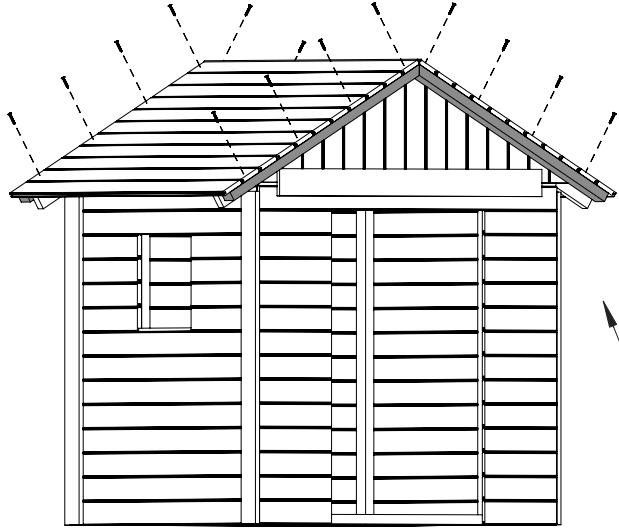
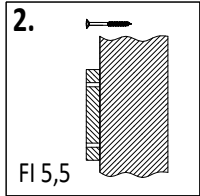
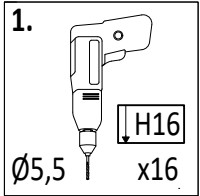


1.  \downarrow H16
 \varnothing 5,5 x80

2.  FI 5,5



Zgodne z normą PN-EN 71 stosuj zalecenia producenta odnośnie odległości oraz metody mocowania poszczególnych elementów
 In compliance with the standard PN-EN 71, apply guidelines of the producer in relation to distances and methods of fastening individual elements



Zgodnie z normą PN-EN 71 stosuj zalecenia producenta odnośnie odległości oraz metody mocowania poszczególnych elementów
In compliance with the standard PN-EN 71, apply guidelines of the producer in relation to distances and methods of fastening individual elements

P-2 7,0x7,0x180cm x2

1200

P-19 1,6x9,0x134cm x3

1. $\downarrow 80\text{mm}$
Ø5,5 x4

2. FI 5,5

OS1 x4

W80 x12

T80 x4

P-17 1,6x9,0x182cm x11

1. $\downarrow 80\text{mm}$
Ø5,5 x4

2. FI 5,5

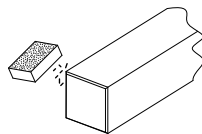
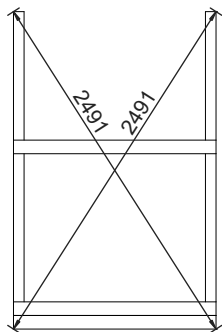
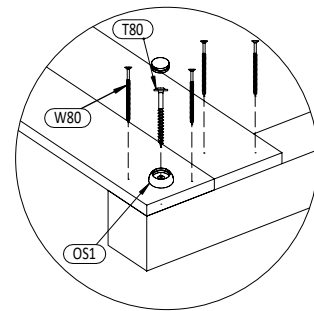
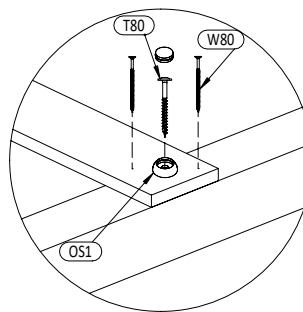
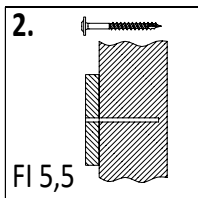
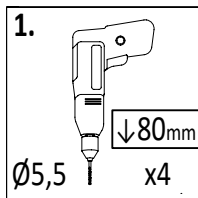
OS1 x2

W80 x22

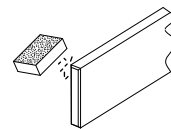
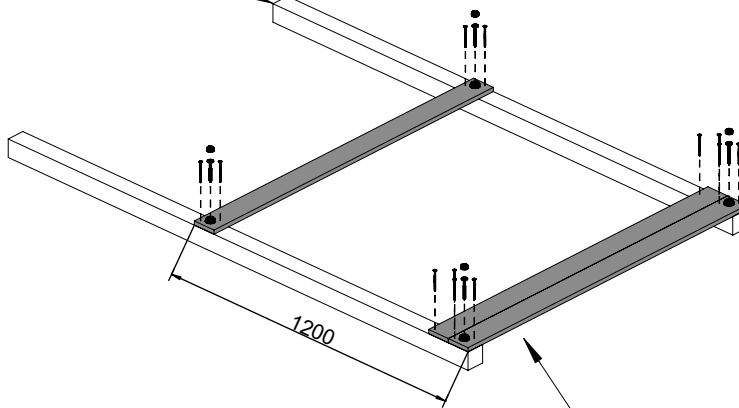
T80 x4

Zgodnie z normą PN-EN 71 stosuj zalecenia producenta odnośnie odległości oraz metody mocowania poszczególnych elementów
 In compliance with the standard PN-EN 71, apply guidelines of the producer in relation to distances and methods of fastening individual elements

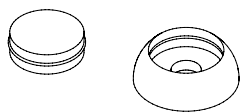
17



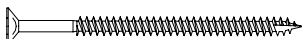
P-1 7,0x7,0x210cm x2



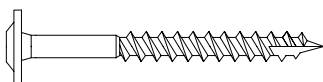
P-19 1,6x9,0x134cm x3



OS1 x4

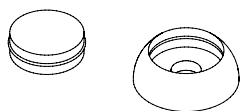
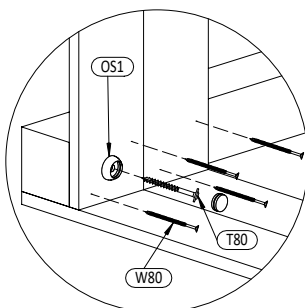
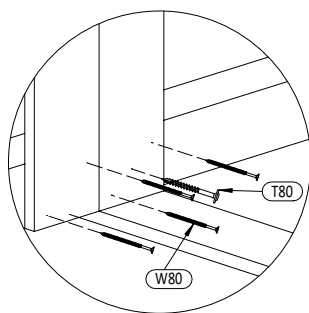
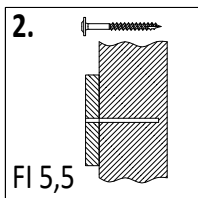
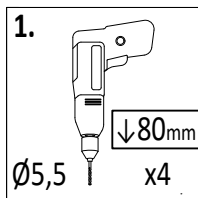


W80 x12

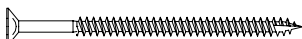


T80 x4

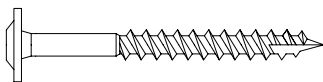
18



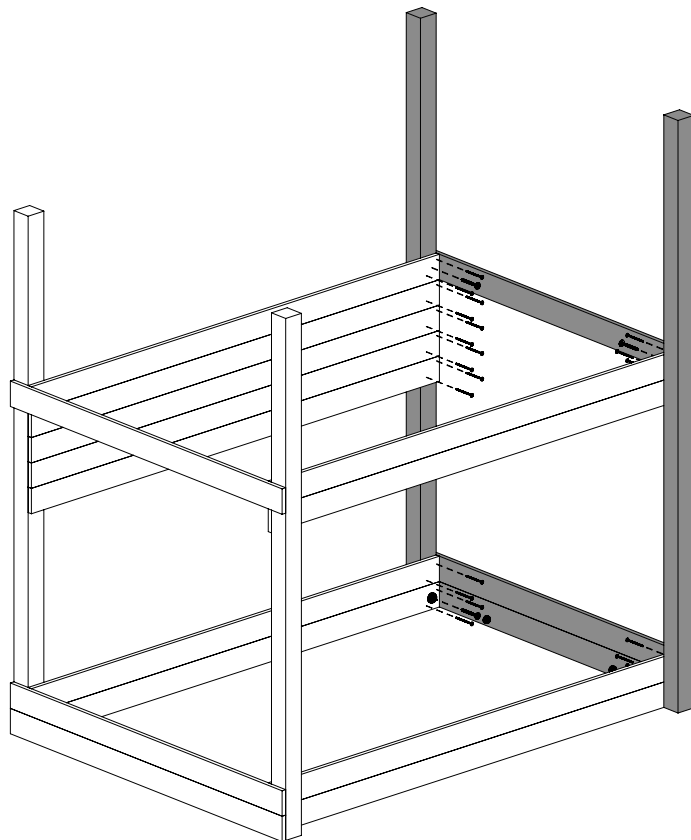
OS1 x2



W80 x22



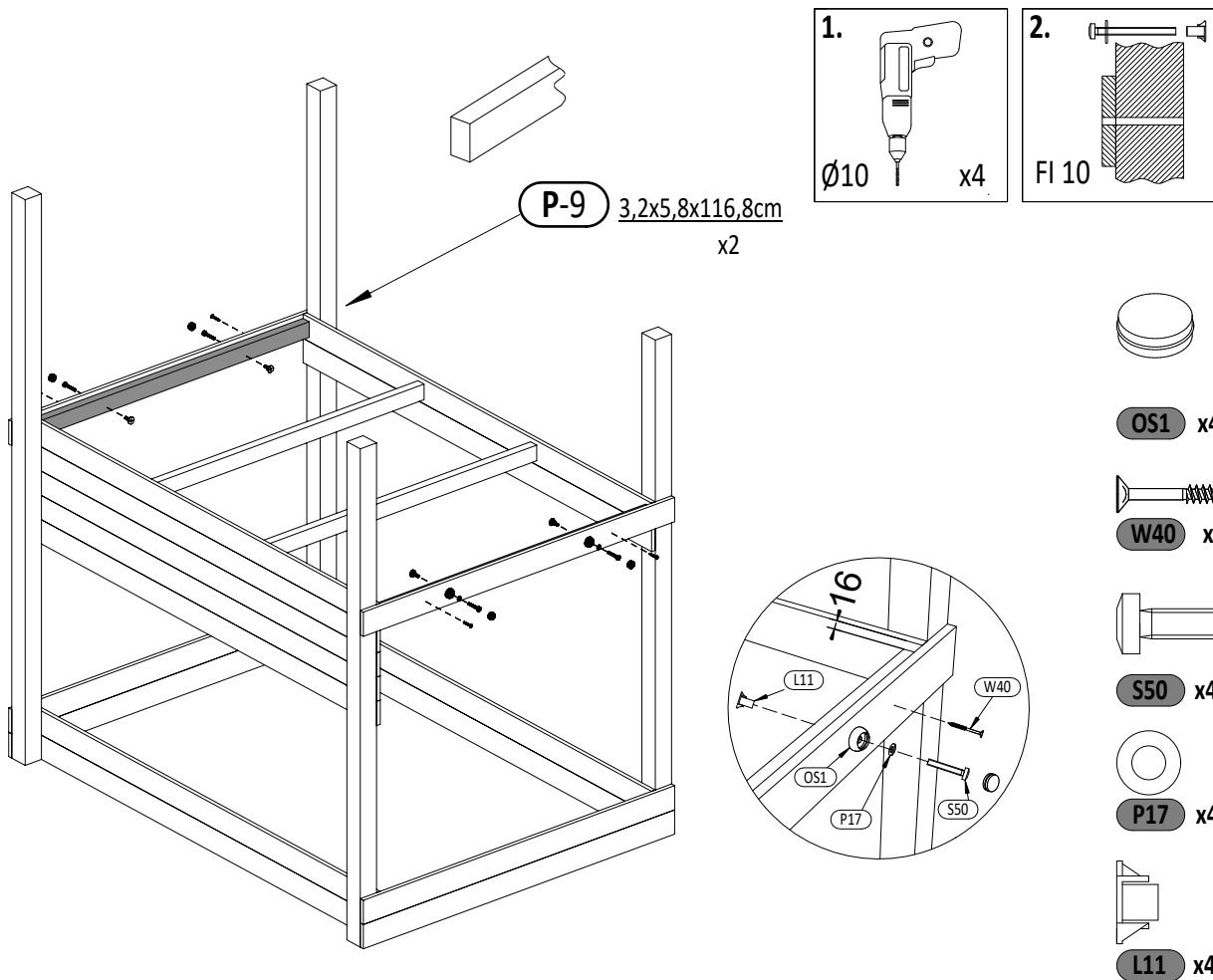
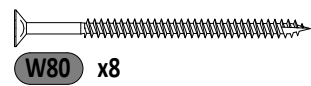
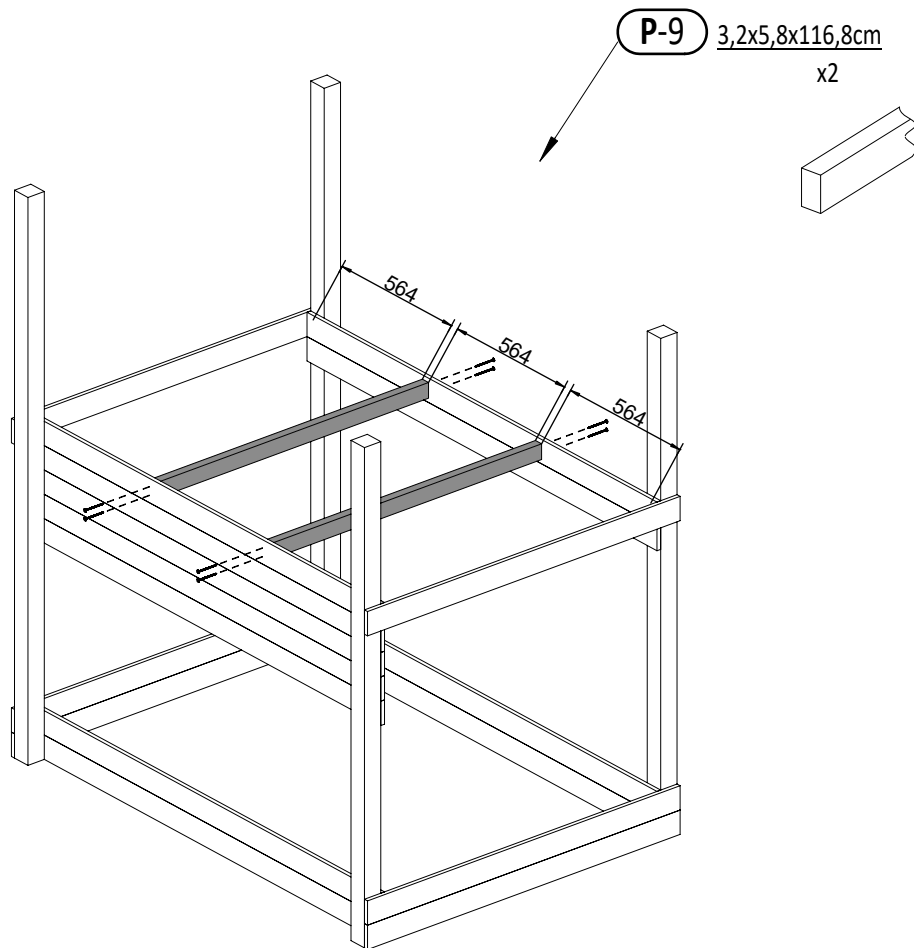
T80 x4



18

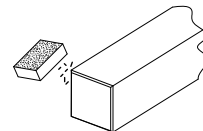
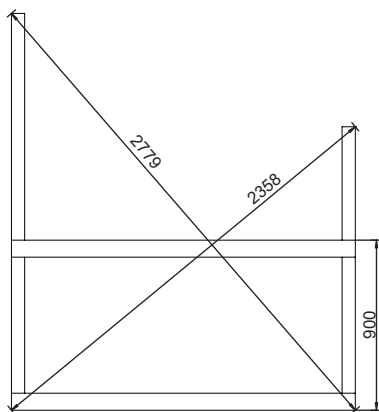
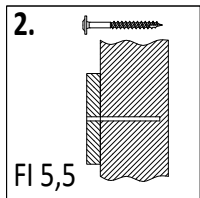
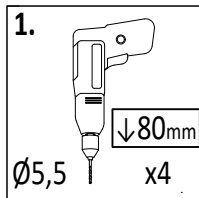
Zgodnie z normą PN-EN 71 stosuj zalecenia producenta odnośnie odległości oraz metody mocowania poszczególnych elementów
 In compliance with the standard PN-EN 71, apply guidelines of the producer in relation to distances and methods of fastening individual elements

GX_SWEET HOUSE

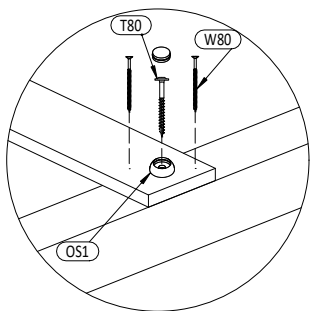


Zgodne z normą PN-EN 71 stosuj zalecenia producenta odnośnie odległości oraz metody mocowania poszczególnych elementów
In compliance with the standard PN-EN 71, apply guidelines of the producer in relation to distances and methods of fastening individual elements

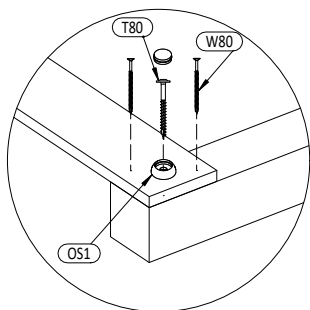
21



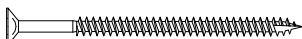
P-3 7,0x7,0x150cm
x1



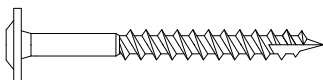
P-1 7,0x7,0x210cm
x1



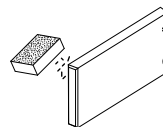
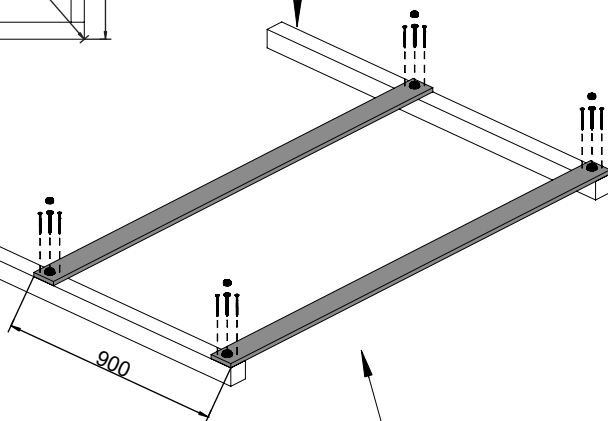
OS1 x4



W80 x8

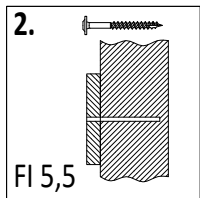
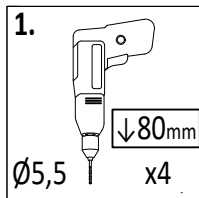


T80 x4

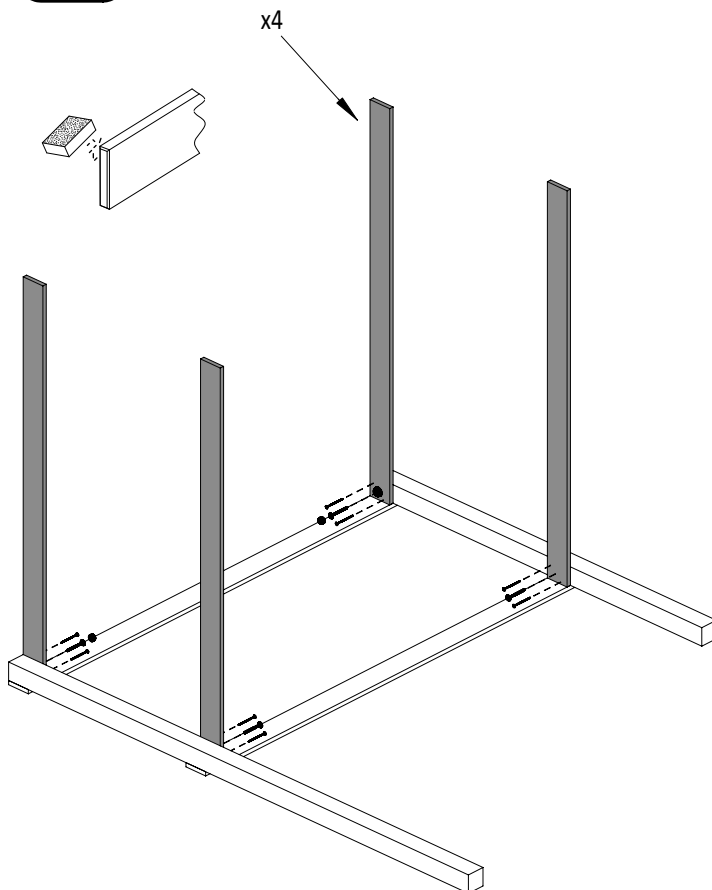
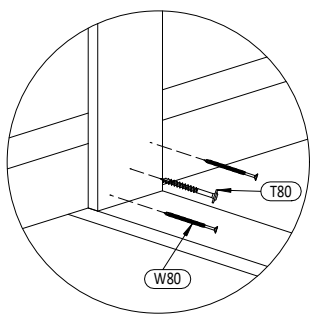
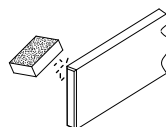


P-17 1,6x9,0x182cm
x2

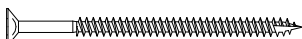
22



P-18 1,6x9,0x150cm
x4



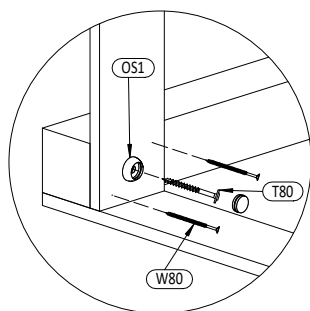
OS1 x2



W80 x8



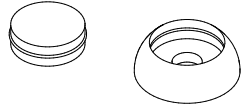
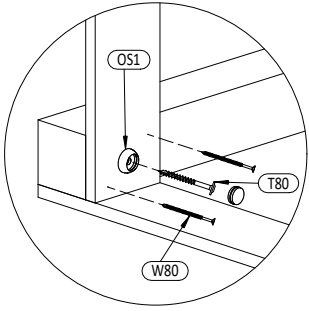
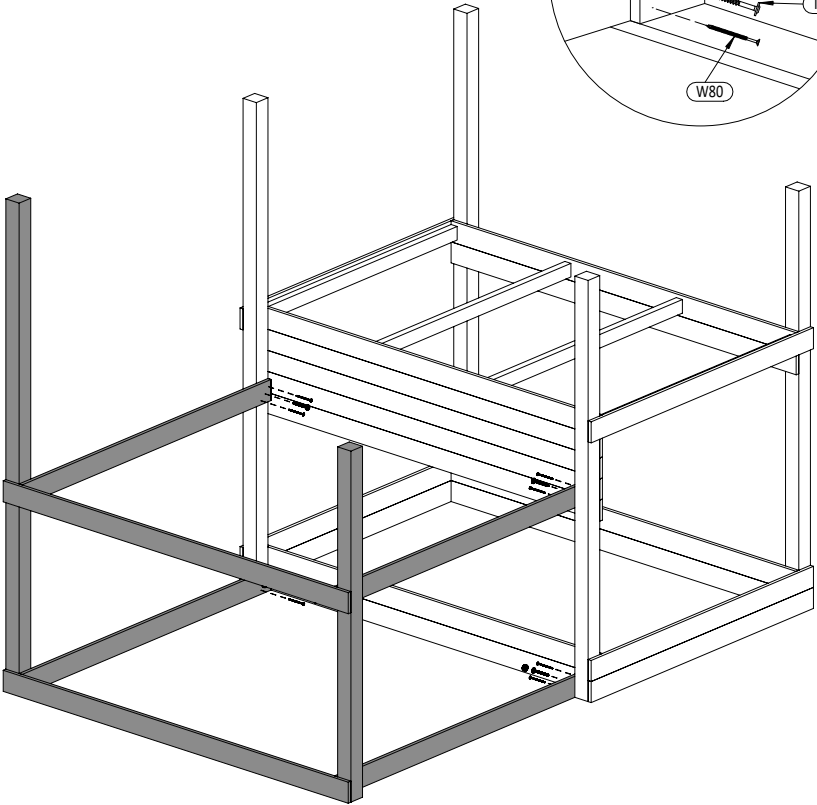
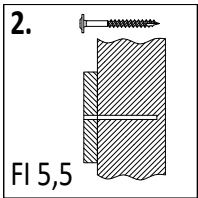
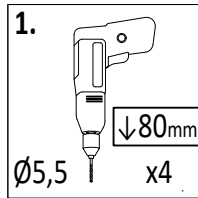
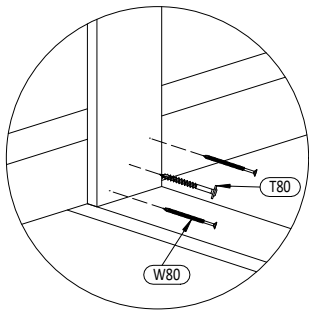
T80 x4



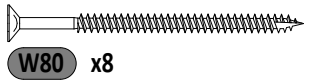
20

Zgodne z normą PN-EN 71 stosuj zalecenia producenta odnośnie odległości oraz metody mocowania poszczególnych elementów
 In compliance with the standard PN-EN 71, apply guidelines of the producer in relation to distances and methods of fastening individual elements

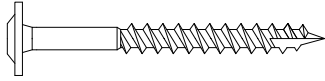
GX_SWEET HOUSE



OS1 x2

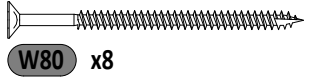
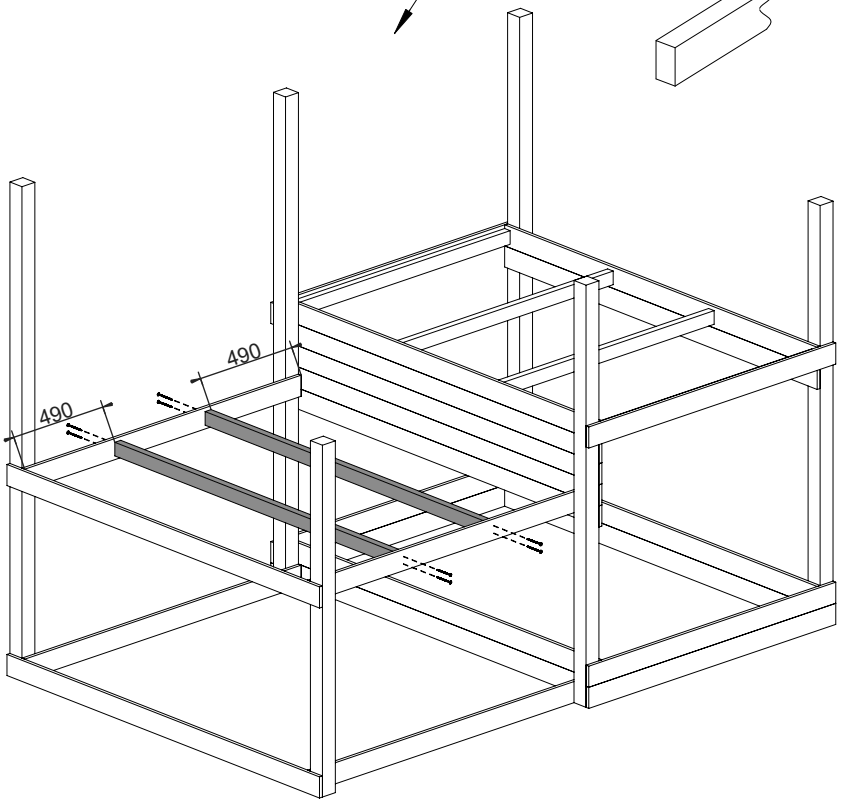
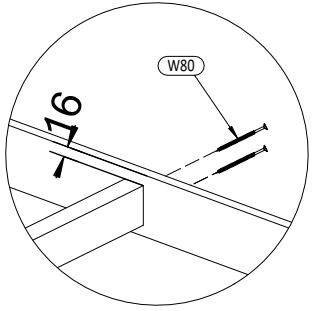
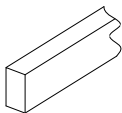


W80 x8



T80 x4

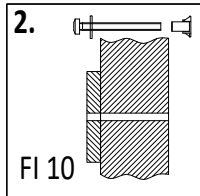
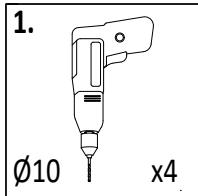
P-5 3,2x5,8x164,8cm
x2



W80 x8

Zgodne z normą PN-EN 71 stosuj zalecenia producenta odnośnie odległości oraz metody mocowania poszczególnych elementów
In compliance with the standard PN-EN 71, apply guidelines of the producer in relation to distances and methods of fastening individual elements

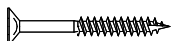
25



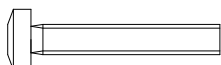
P-5 3,2x5,8x164,8cm
x2



OS1 x4



W40 x4



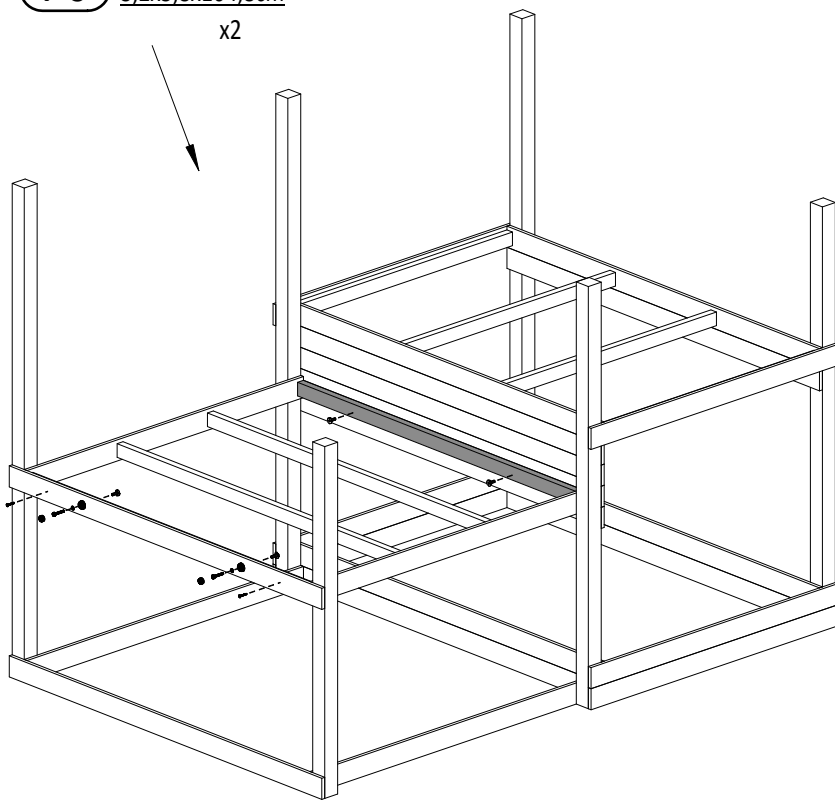
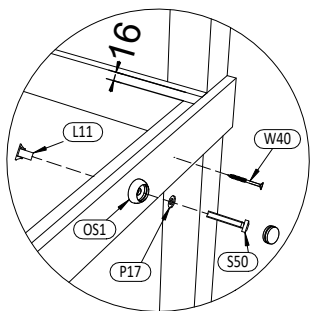
S50 x4



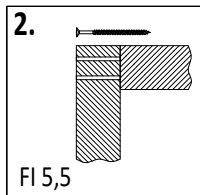
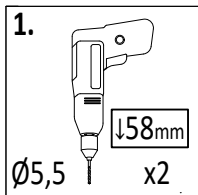
P17 x4



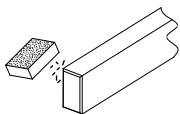
L11 x4



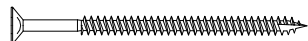
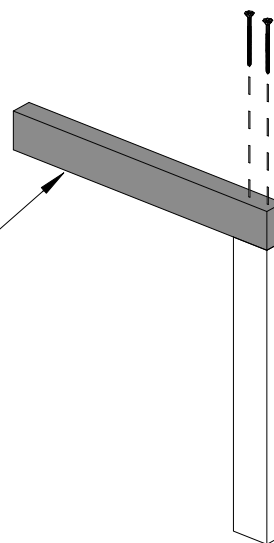
26



x 3 !!!



P-16 3,2x5,8x44cm
x2

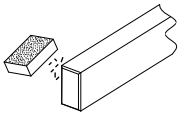
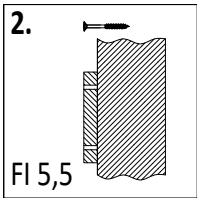
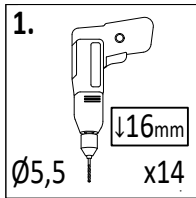


W80 x2 * 3 = 6

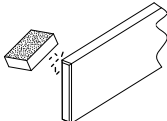
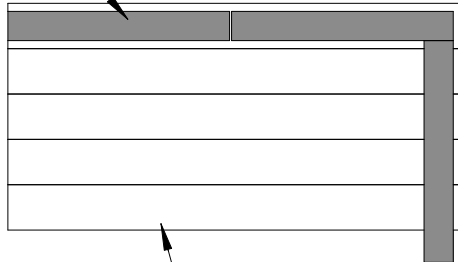
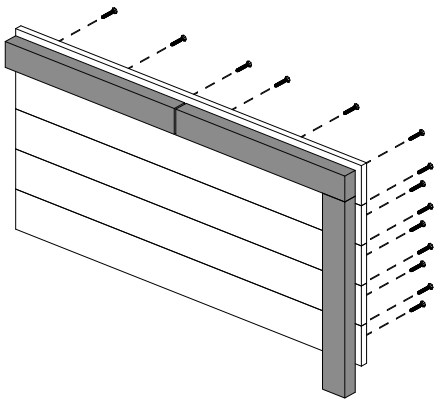
22

Zgodnie z normą PN-EN 71 stosuj zalecenia producenta odnośnie odległości oraz metody mocowania poszczególnych elementów
In compliance with the standard PN-EN 71, apply guidelines of the producer in relation to distances and methods of fastening individual elements

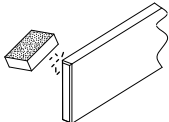
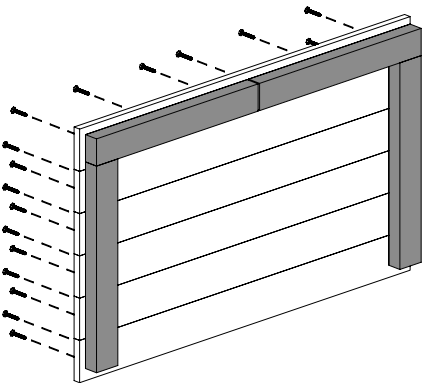
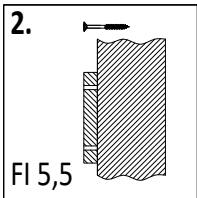
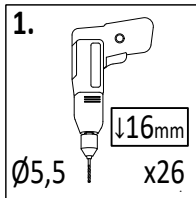
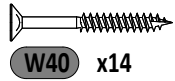
GX_SWEET HOUSE



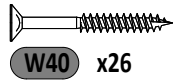
P-16 3,2x5,8x44cm
 x1



P-21 1,6x9,0x90cm
 x5

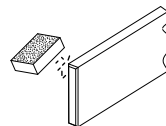
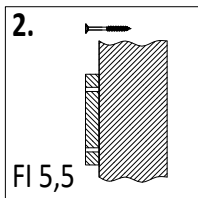
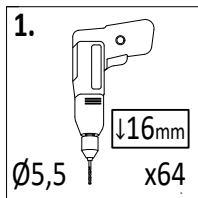


P-21 1,6x9,0x90cm
 x6

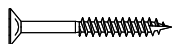
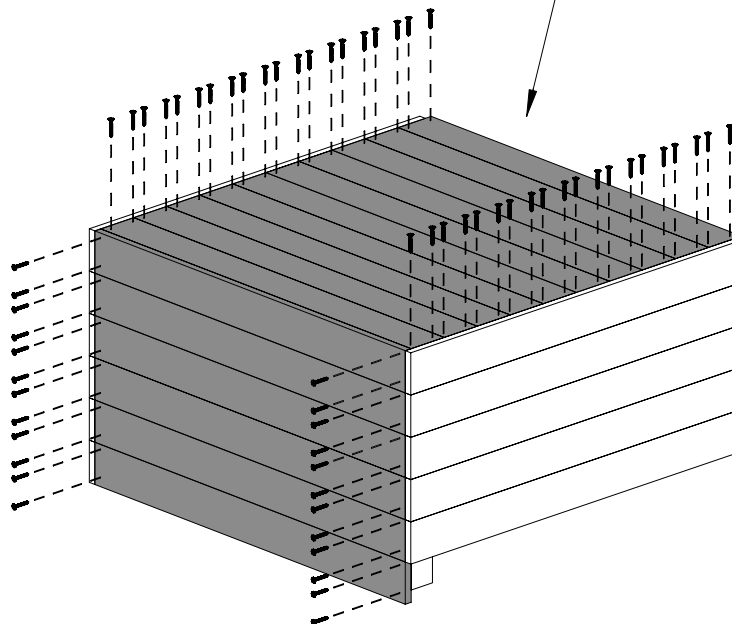


Zgodnie z normą PN-EN 71 stosuj zalecenia producenta odnośnie odległości oraz metody mocowania poszczególnych elementów
 In compliance with the standard PN-EN 71, apply guidelines of the producer in relation to distances and methods of fastening individual elements

29

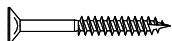
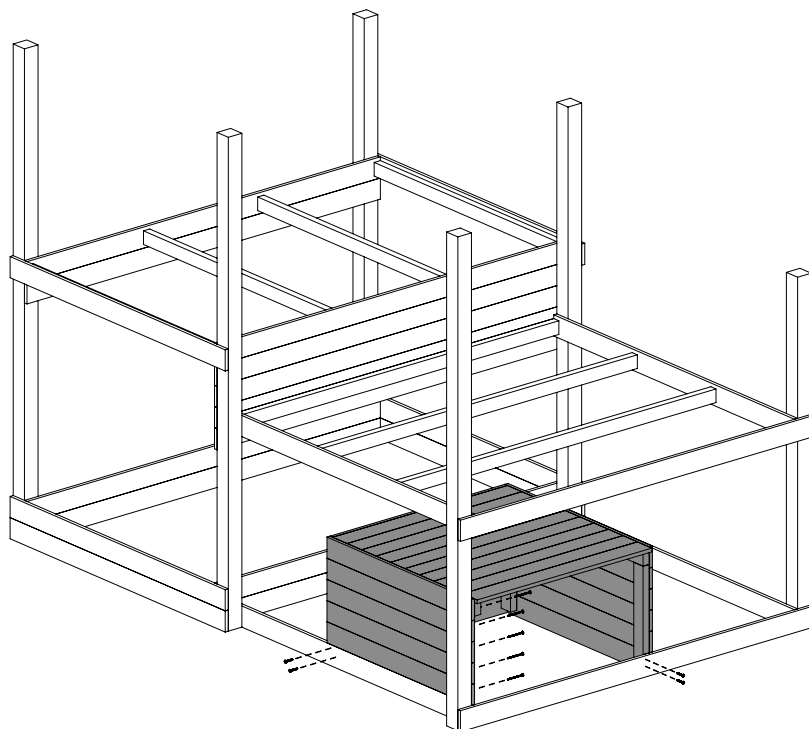


P-21 1,6x9,0x90cm
x16



W40 x64

30



W40 x4

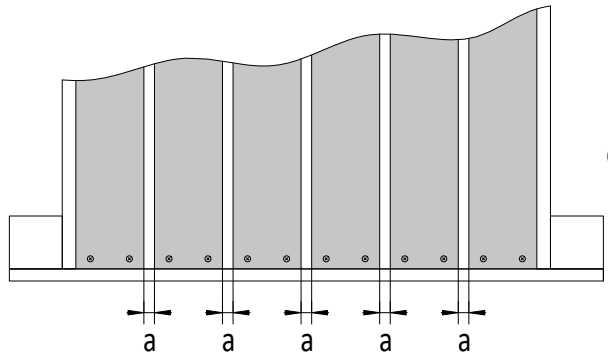


W80 x5

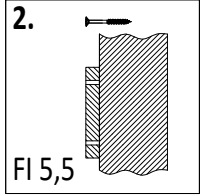
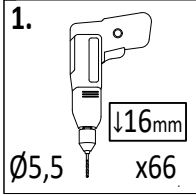
24

Zgodnie z normą PN-EN 71 stosuj zalecenia producenta odnośnie odległości oraz metody mocowania poszczególnych elementów
In compliance with the standard PN-EN 71, apply guidelines of the producer in relation to distances and methods of fastening individual elements

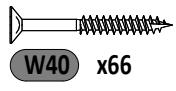
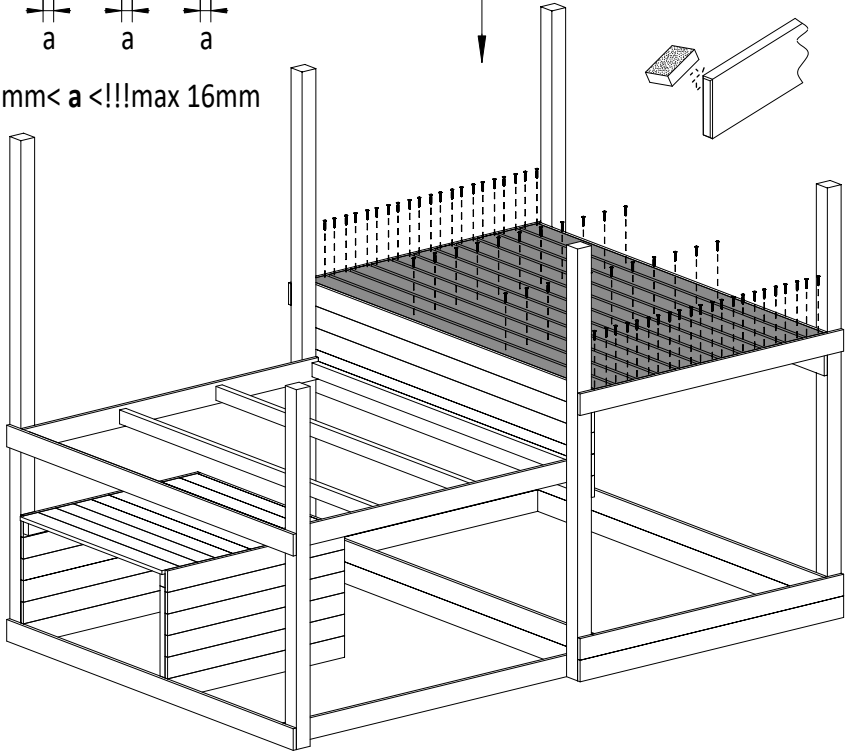
GX_SWEET HOUSE



P-17 1,6x9,0x182cm
x11

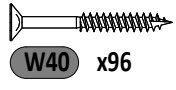
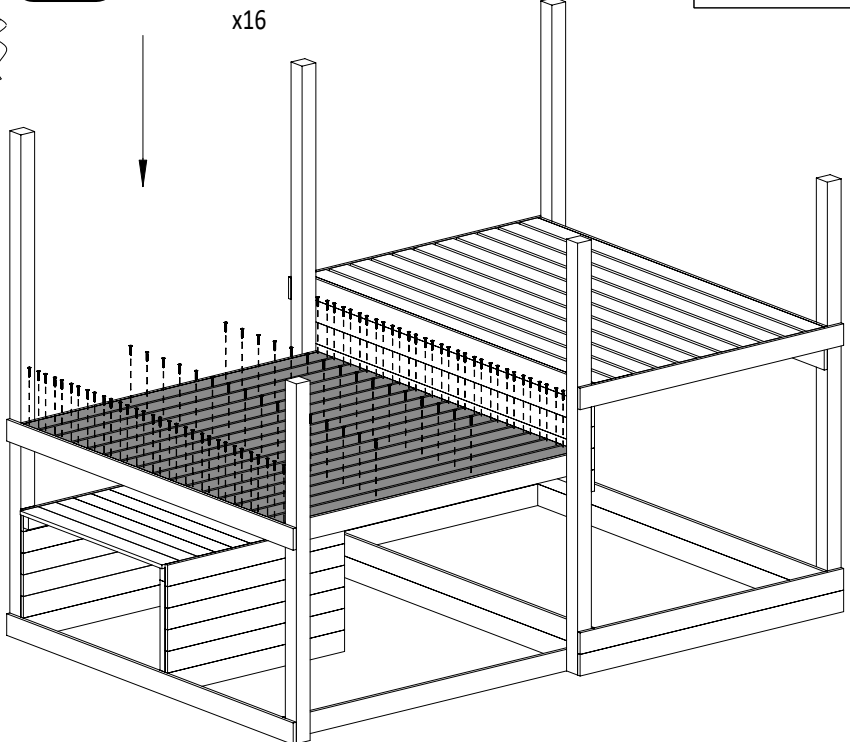
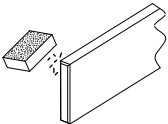
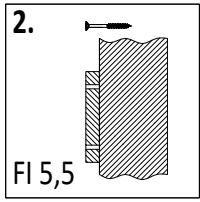
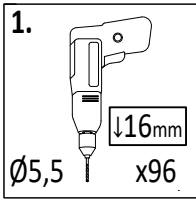


!!!min 13mm < a < !!!max 16mm



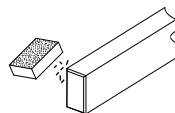
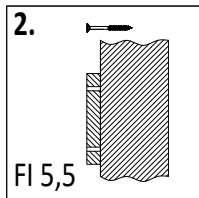
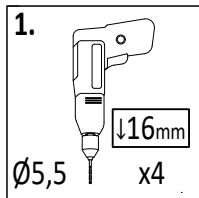
!!!min 13mm < a < !!!max 16mm

P-18 1,6x9,0x150cm
x16

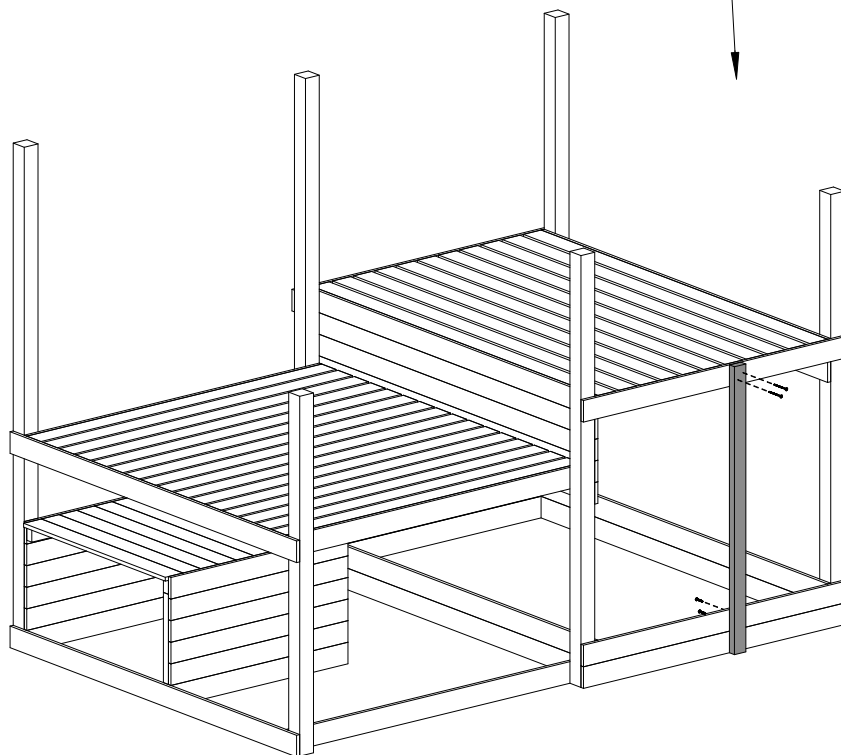


Zgodnie z normą PN-EN 71 stosuj zalecenia producenta odnośnie odległości oraz metody mocowania poszczególnych elementów
In compliance with the standard PN-EN 71, apply guidelines of the producer in relation to distances and methods of fastening individual elements

33



P-8 3,2x5,8x120cm
x1

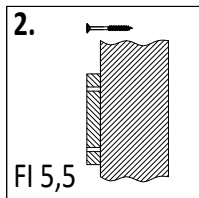
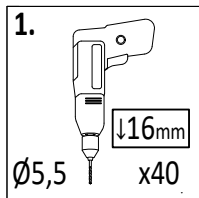


W40 x4

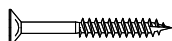
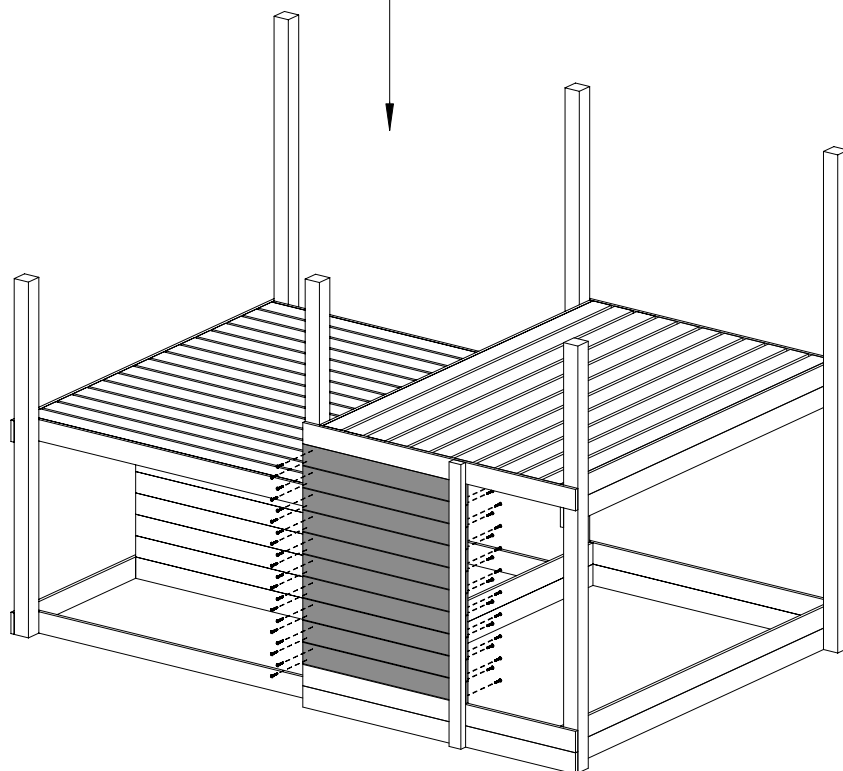
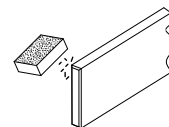


W80 x2

34



P-22 1,6x9,0x80cm
x10

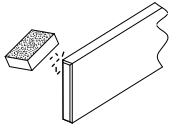
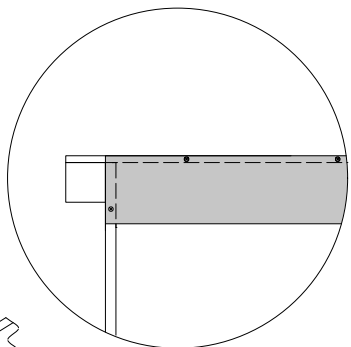
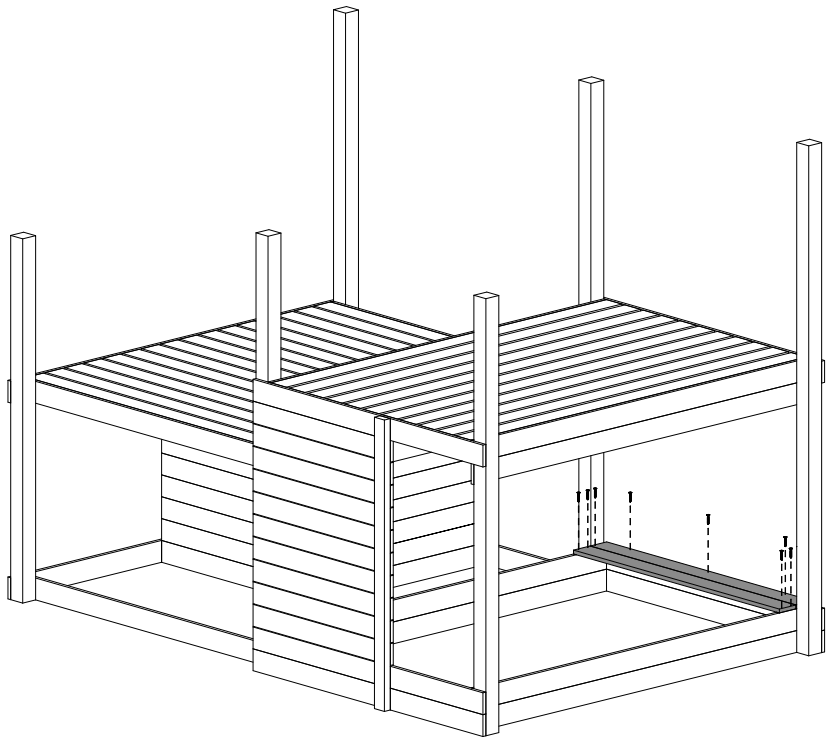
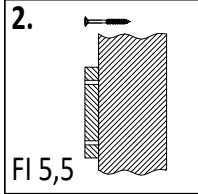
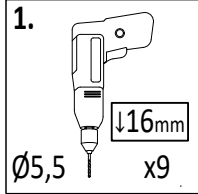


W40 x40

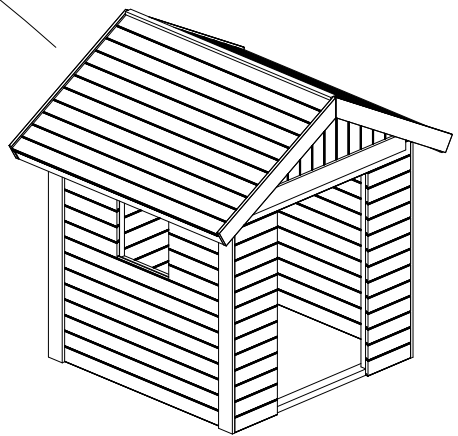
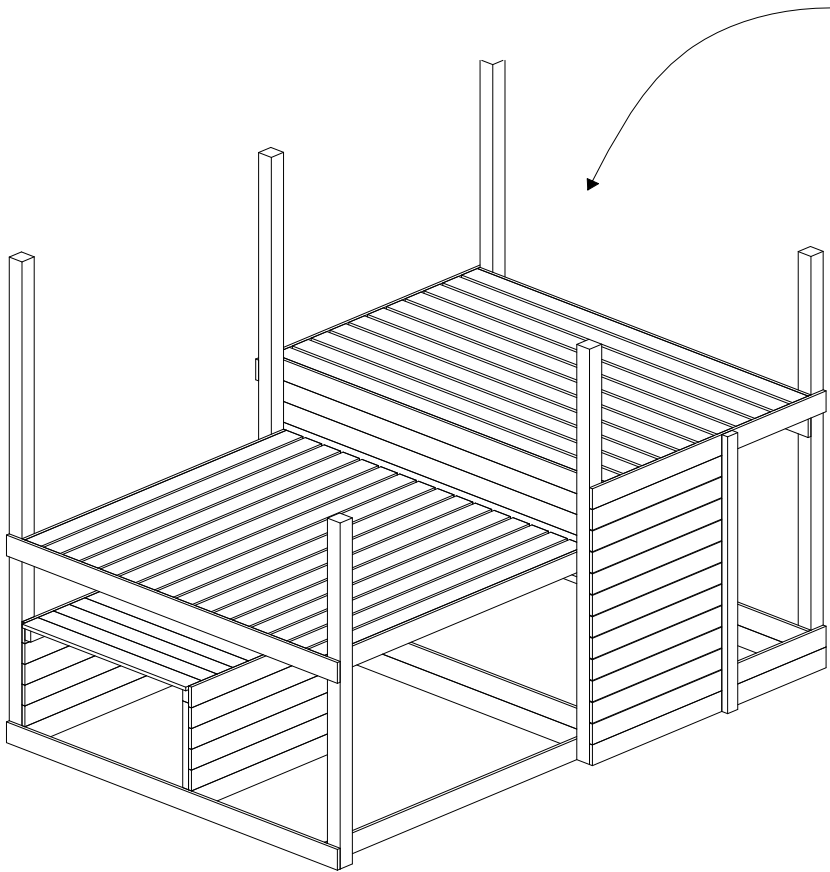
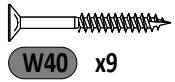
26

Zgodnie z normą PN-EN 71 stosuj zalecenia producenta odnośnie odległości oraz metody mocowania poszczególnych elementów
In compliance with the standard PN-EN 71, apply guidelines of the producer in relation to distances and methods of fastening individual elements

GX_SWEET HOUSE

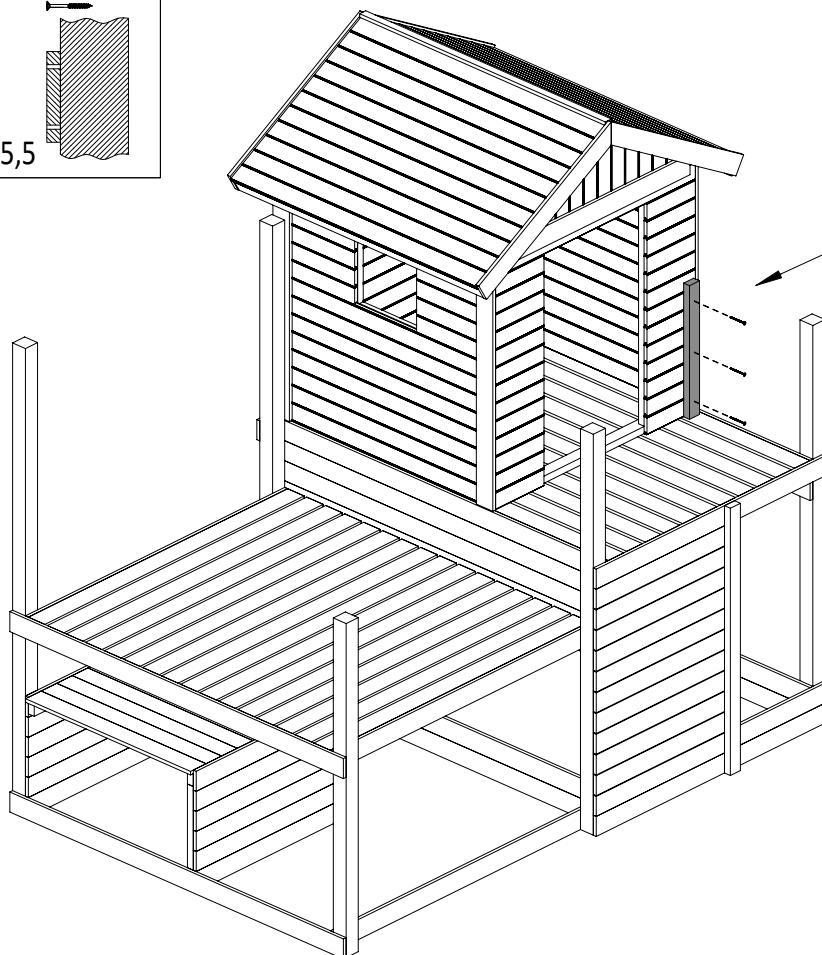
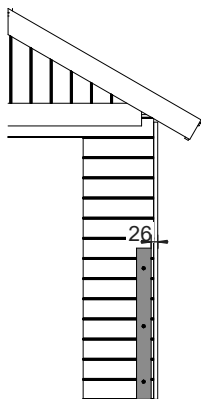
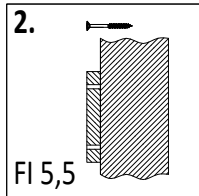
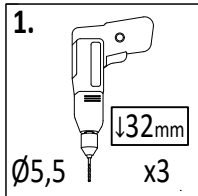


P-20 1,6x9,0x120cm x2

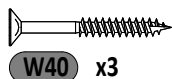


Zgodnie z normą PN-EN 71 stosuj zalecenia producenta odnośnie odległości oraz metody mocowania poszczególnych elementów
 In compliance with the standard PN-EN 71, apply guidelines of the producer in relation to distances and methods of fastening individual elements

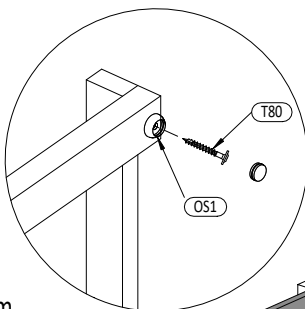
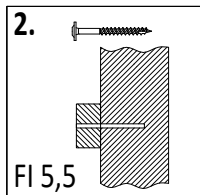
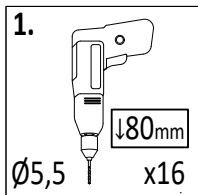
37



P-14 3,2x5,8x60cm
x1

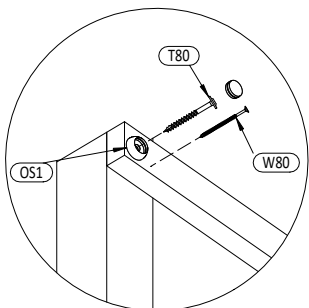


38



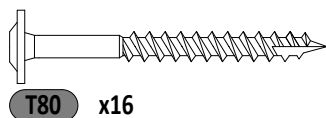
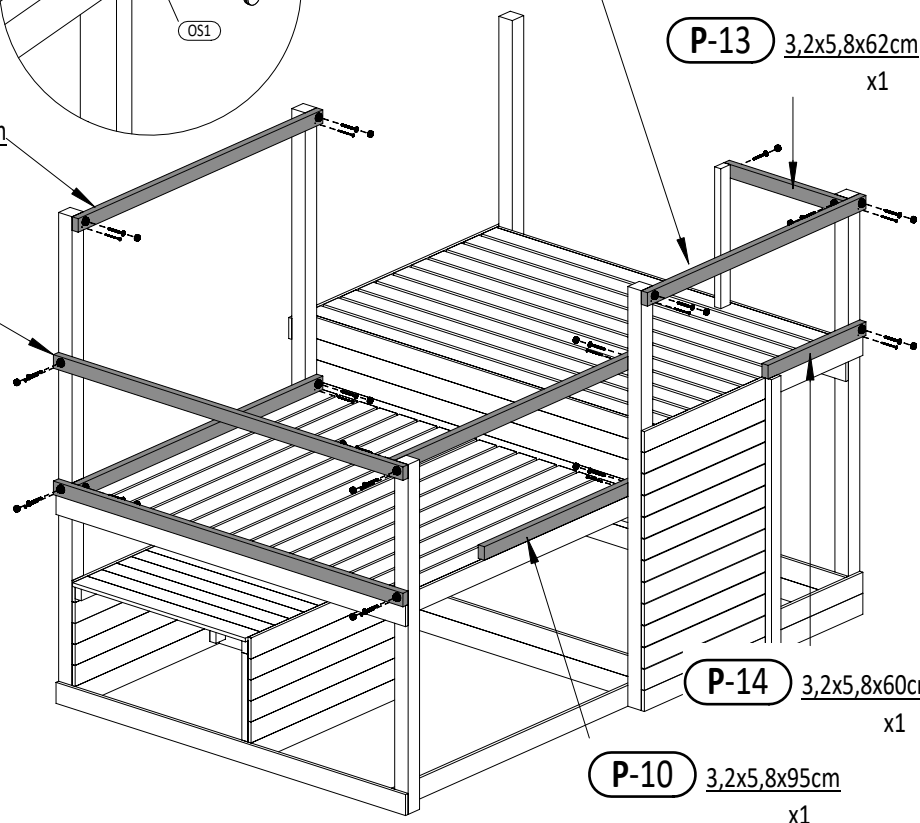
P-7 3,2x5,8x134cm
x1

P-13 3,2x5,8x62cm
x1



P-6 3,2x5,8x150cm
x3

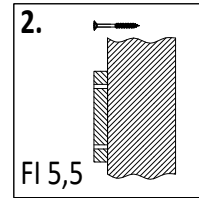
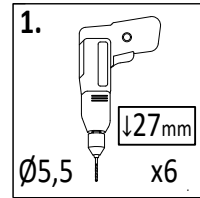
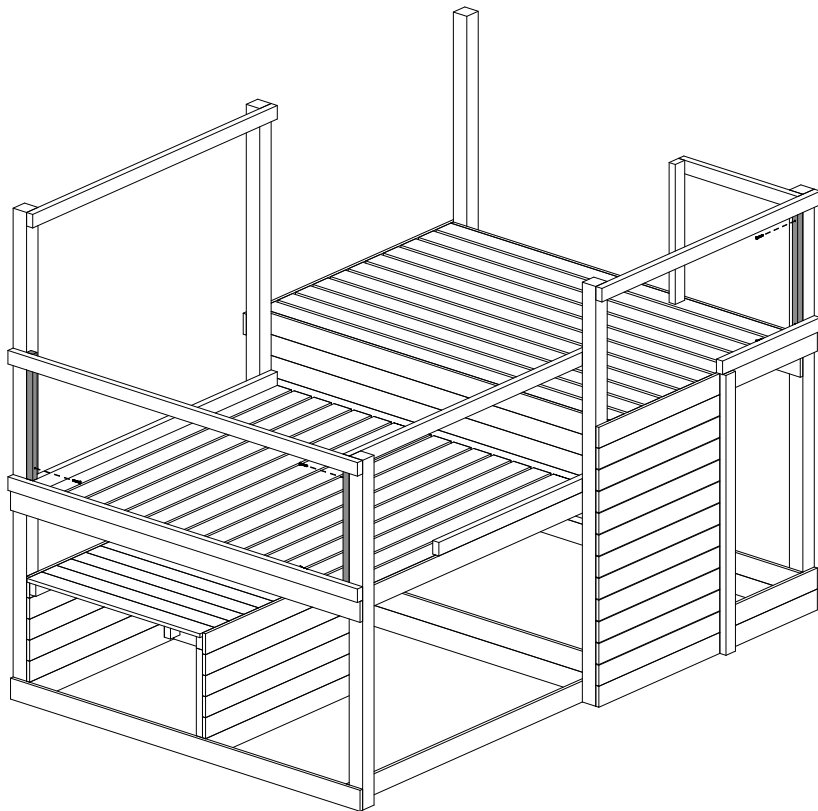
P-4 3,2x5,8x182cm
x2



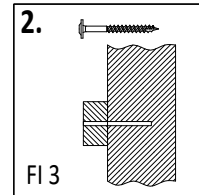
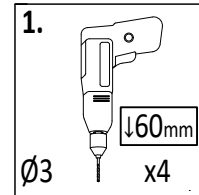
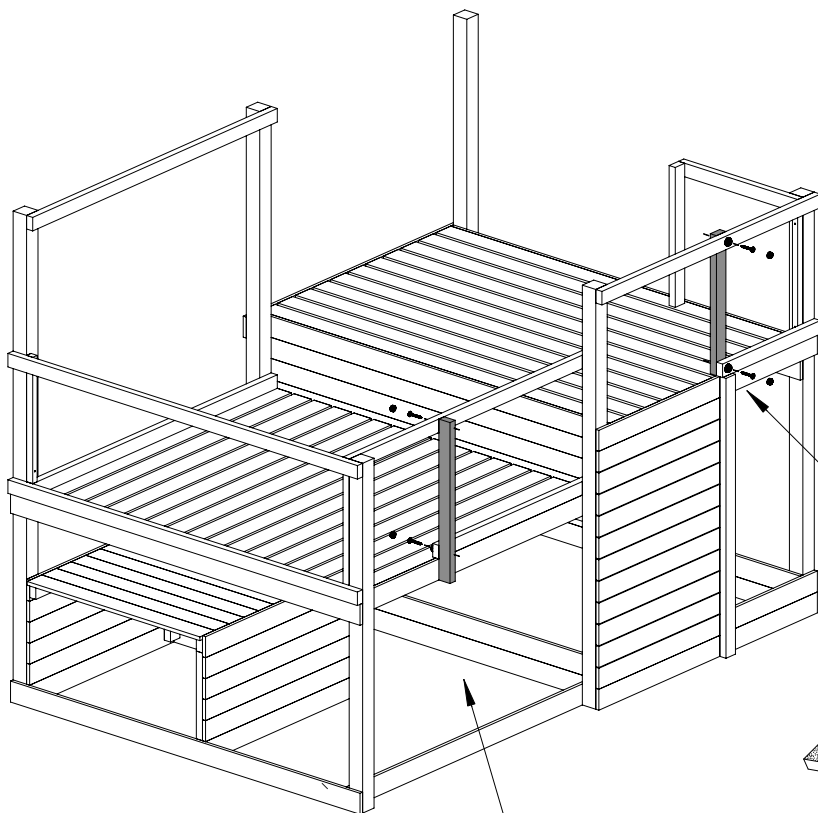
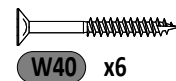
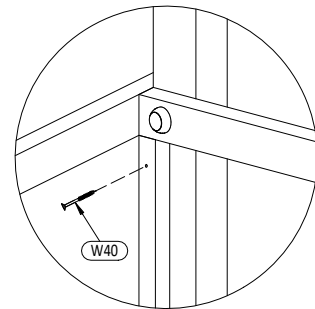
28

Zgodnie z normą PN-EN 71 stosuj zalecenia producenta odnośnie odległości oraz metody mocowania poszczególnych elementów
 In compliance with the standard PN-EN 71, apply guidelines of the producer in relation to distances and methods of fastening individual elements

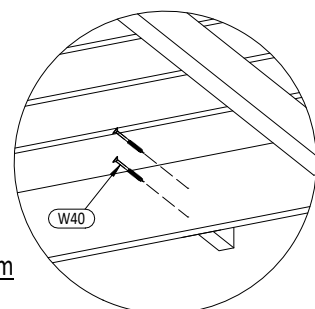
GX_SWEET HOUSE



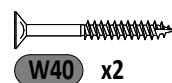
P-25a 2,7x3,2x54,2cm
x3



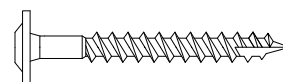
P-14 3,2x5,8x60cm
x1



OS1 x4

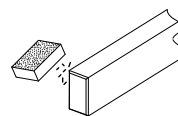


W40 x2



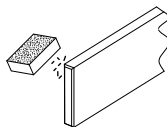
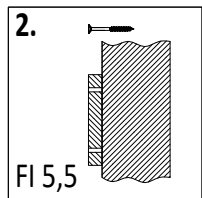
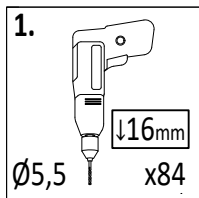
T60 x4

P-12 3,2x5,8x69cm
x1

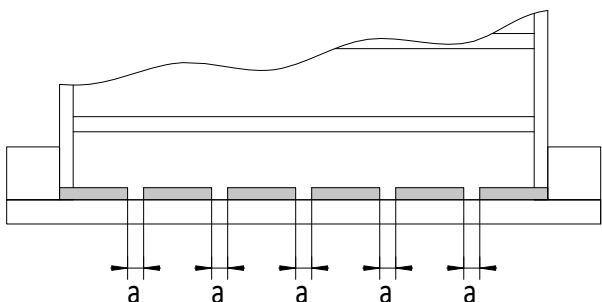


Zgodne z normą PN-EN 71 stosuj zalecenia producenta odnośnie odległości oraz metody mocowania poszczególnych elementów
In compliance with the standard PN-EN 71, apply guidelines of the producer in relation to distances and methods of fastening individual elements

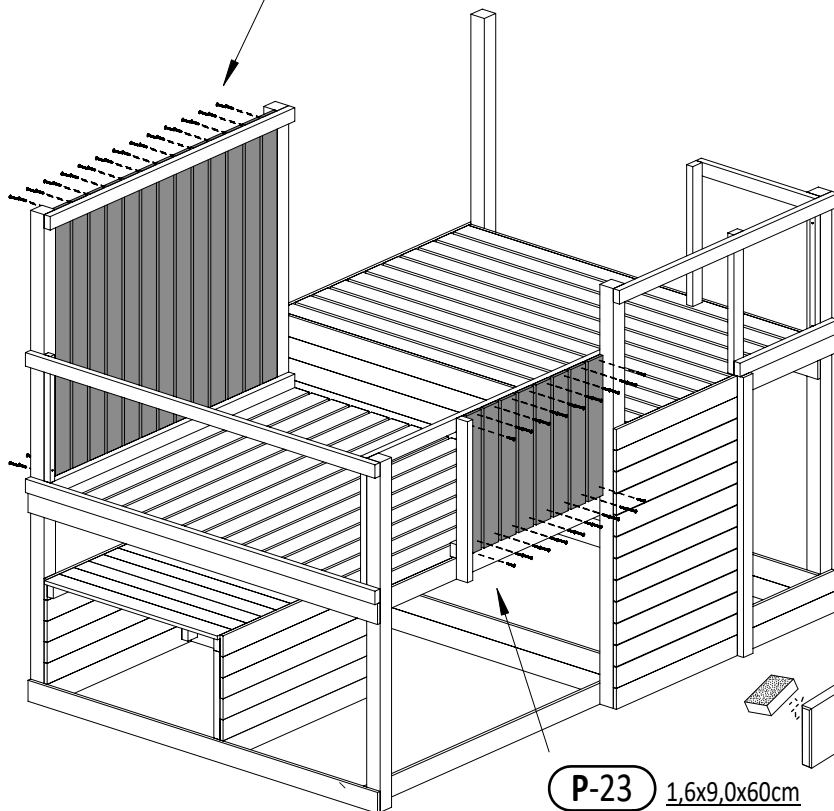
41



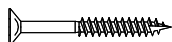
P-20 1,6x9,0x120cm
x13



!!!min 13mm < a < !!!max 23mm

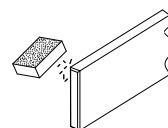
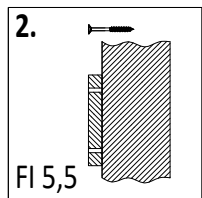
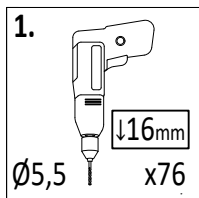


P-23 1,6x9,0x60cm
x8

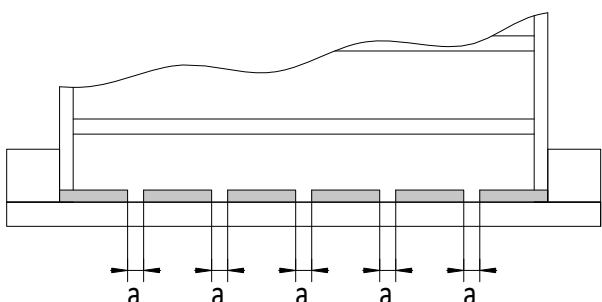


W40 x84

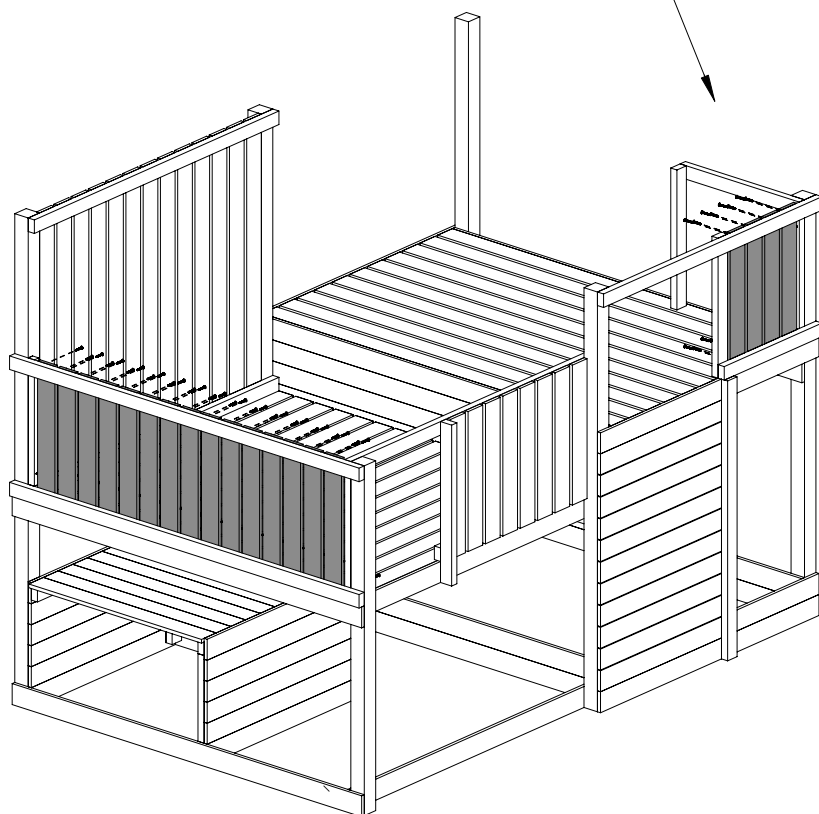
42



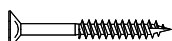
P-23 1,6x9,0x60cm
x4



!!!min 13mm < a < !!!max 23mm



P-23 1,6x9,0x60cm
x15

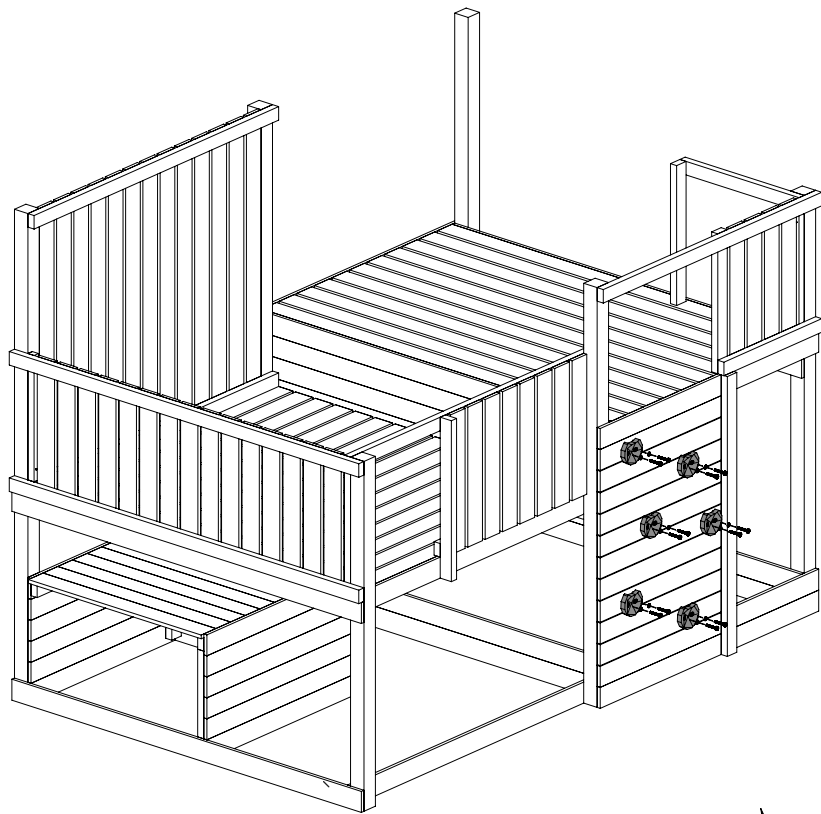


W40 x76

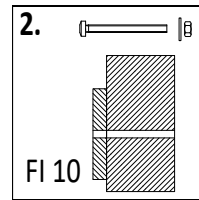
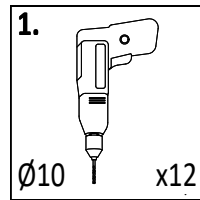
30

Zgodnie z normą PN-EN 71 stosuj zalecenia producenta odnośnie odległości oraz metody mocowania poszczególnych elementów
 In compliance with the standard PN-EN 71, apply guidelines of the producer in relation to distances and methods of fastening individual elements

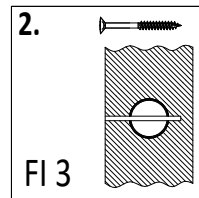
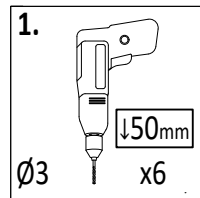
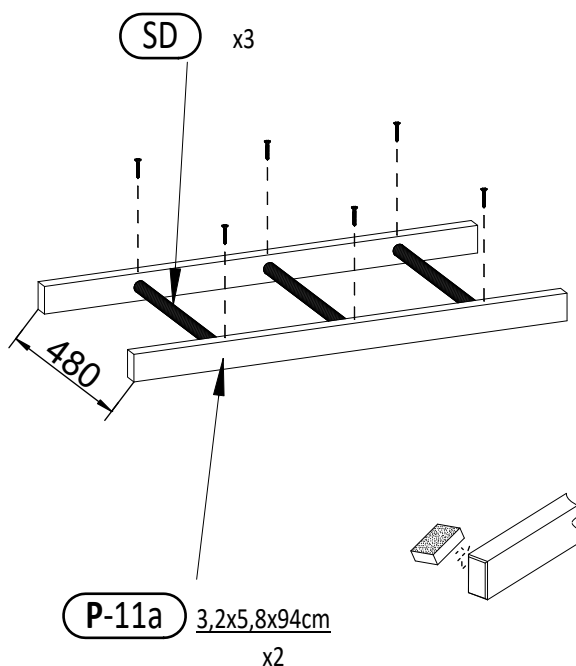
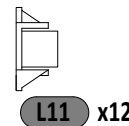
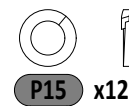
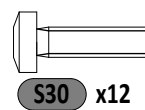
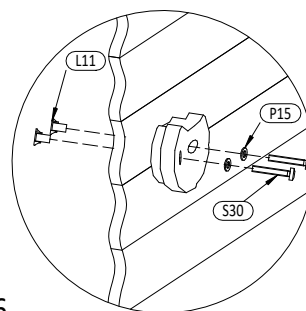
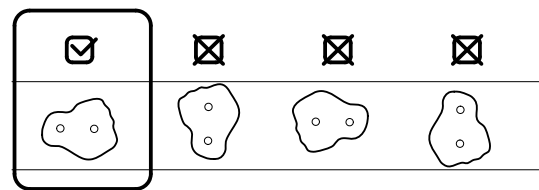
GX_SWEET HOUSE



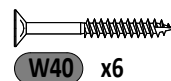
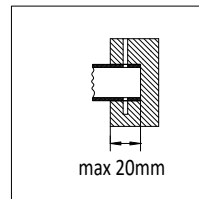
SW x6



43

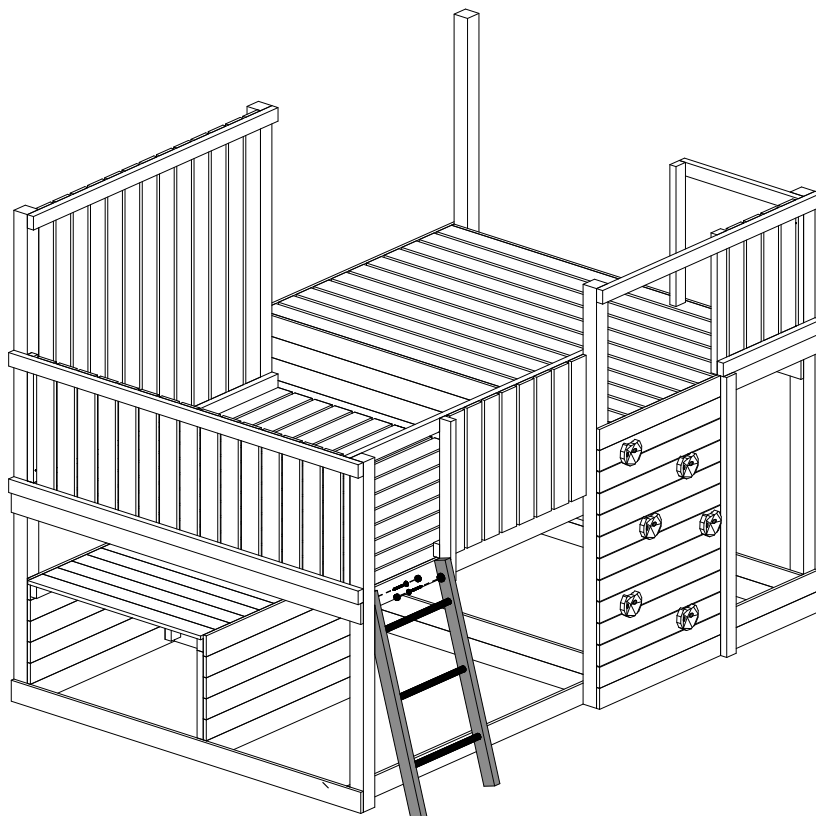
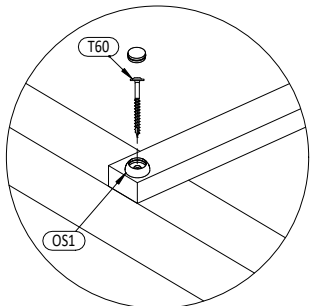
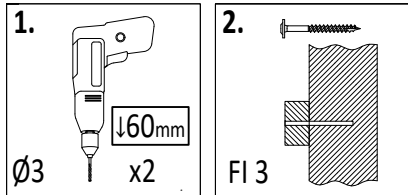


44

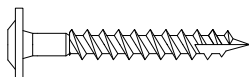


Zgodnie z normą PN-EN 71 stosuj zalecenia producenta odnośnie odległości oraz metody mocowania poszczególnych elementów
 In compliance with the standard PN-EN 71, apply guidelines of the producer in relation to distances and methods of fastening individual elements

45

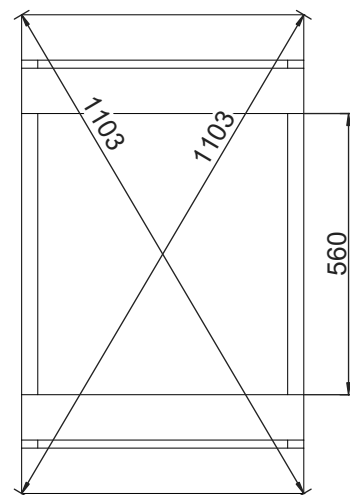
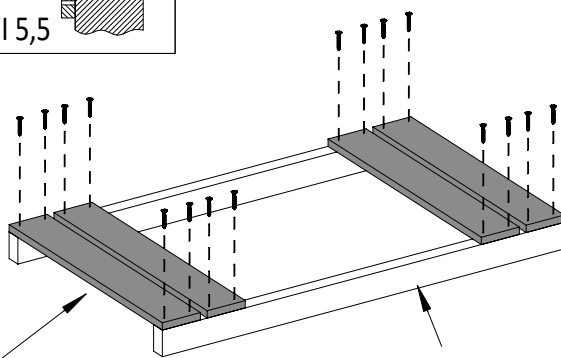
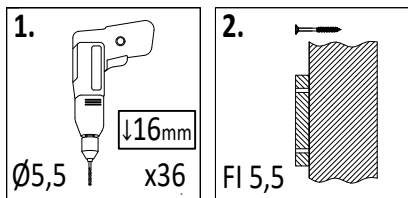


OS1 x2



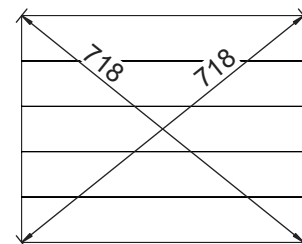
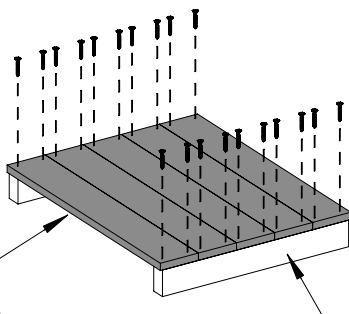
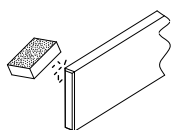
T60 x2

46



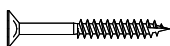
P-24 1,6x9,0x54cm
x4

P-10 3,2x5,8x95cm
x2



P-24 1,6x9,0x54cm
x5

P-16 3,2x5,8x44cm
x2

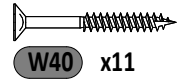
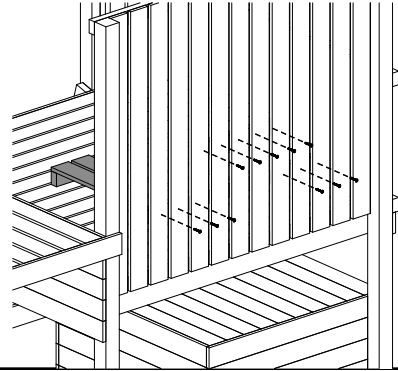
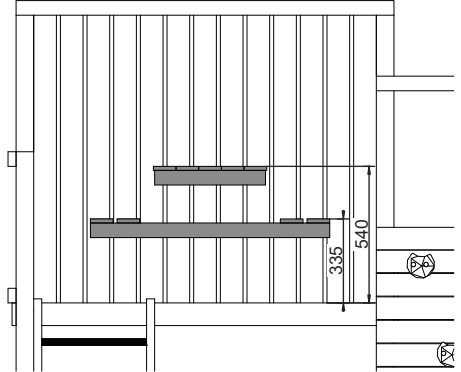
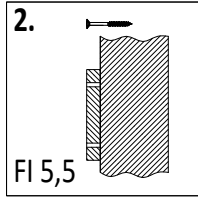
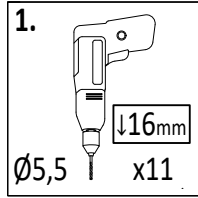


W40 x36

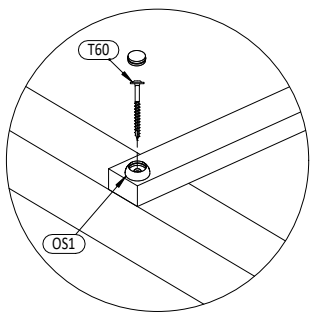
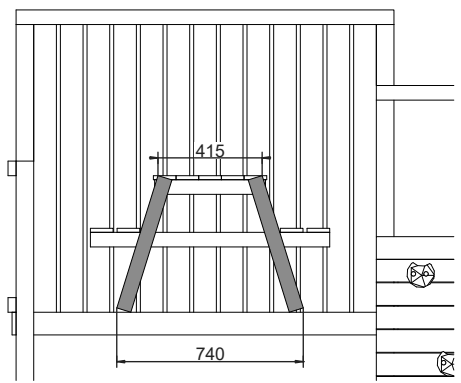
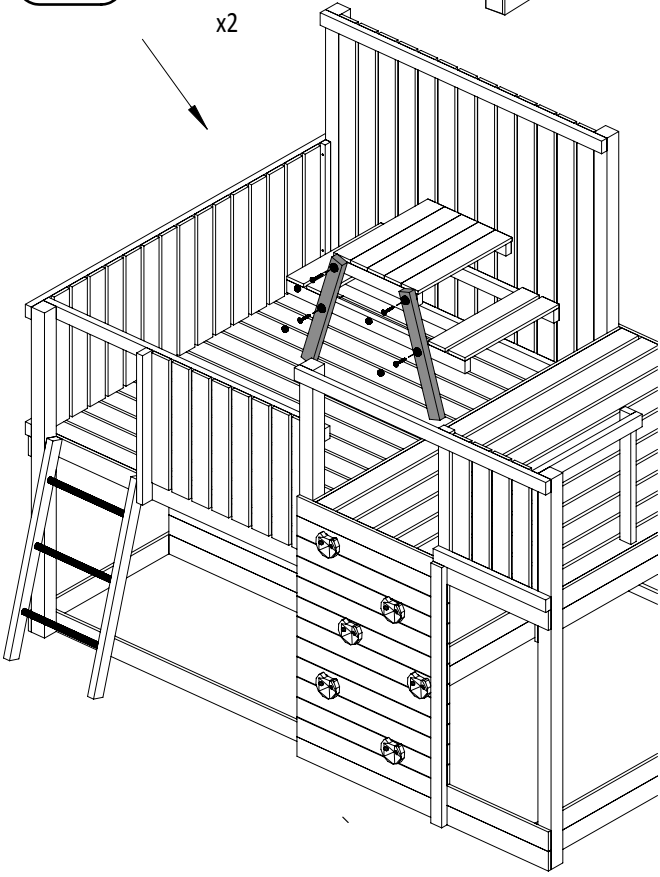
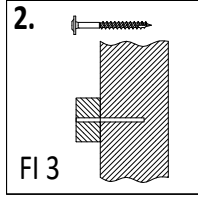
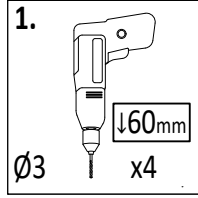
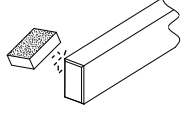
32

Zgodnie z normą PN-EN 71 stosuj zalecenia producenta odnośnie odległości oraz metody mocowania poszczególnych elementów
In compliance with the standard PN-EN 71, apply guidelines of the producer in relation to distances and methods of fastening individual elements

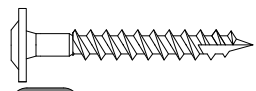
GX_SWEET HOUSE



P-15 3,2x5,8x55cm
 x2



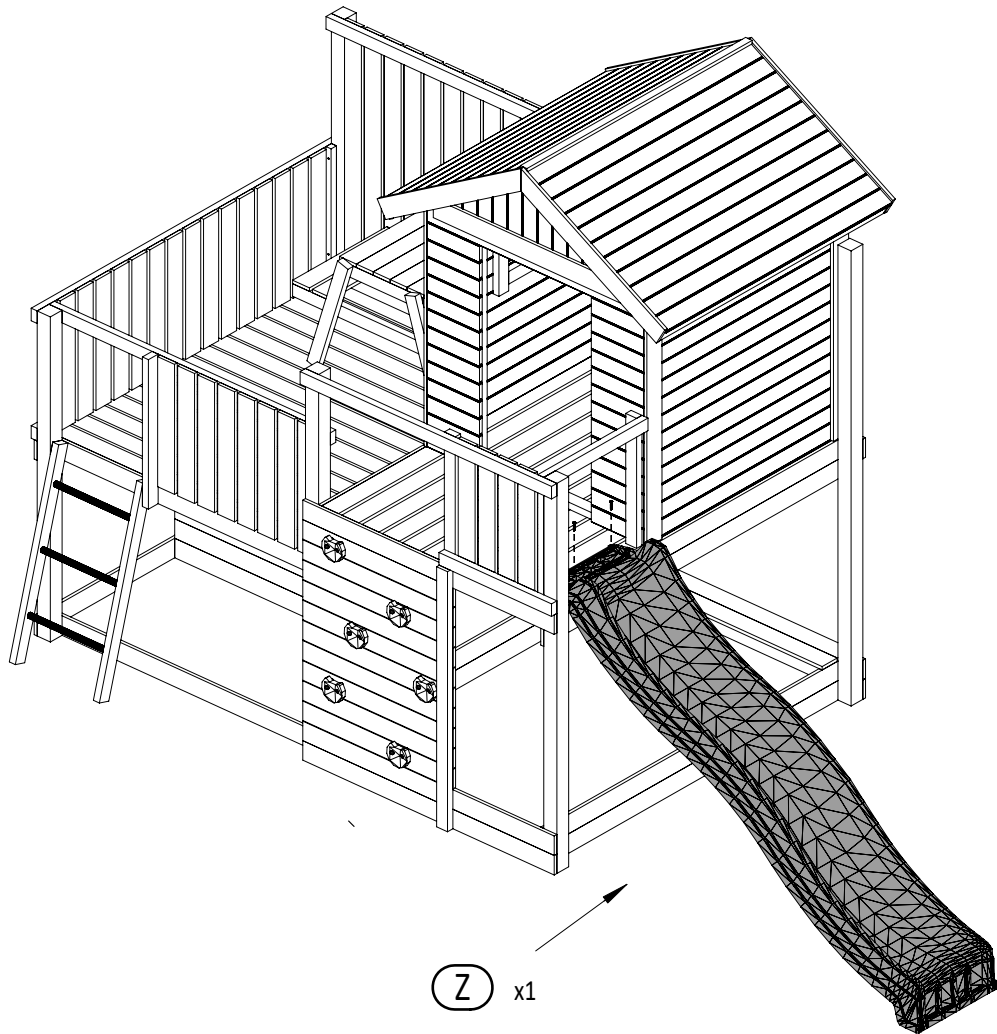
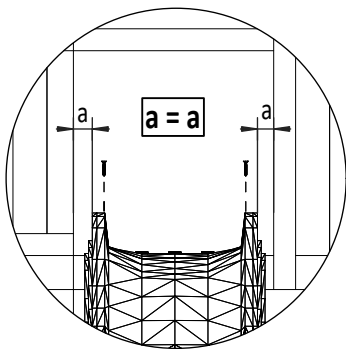
OS1 x4



T60 x4

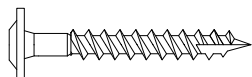
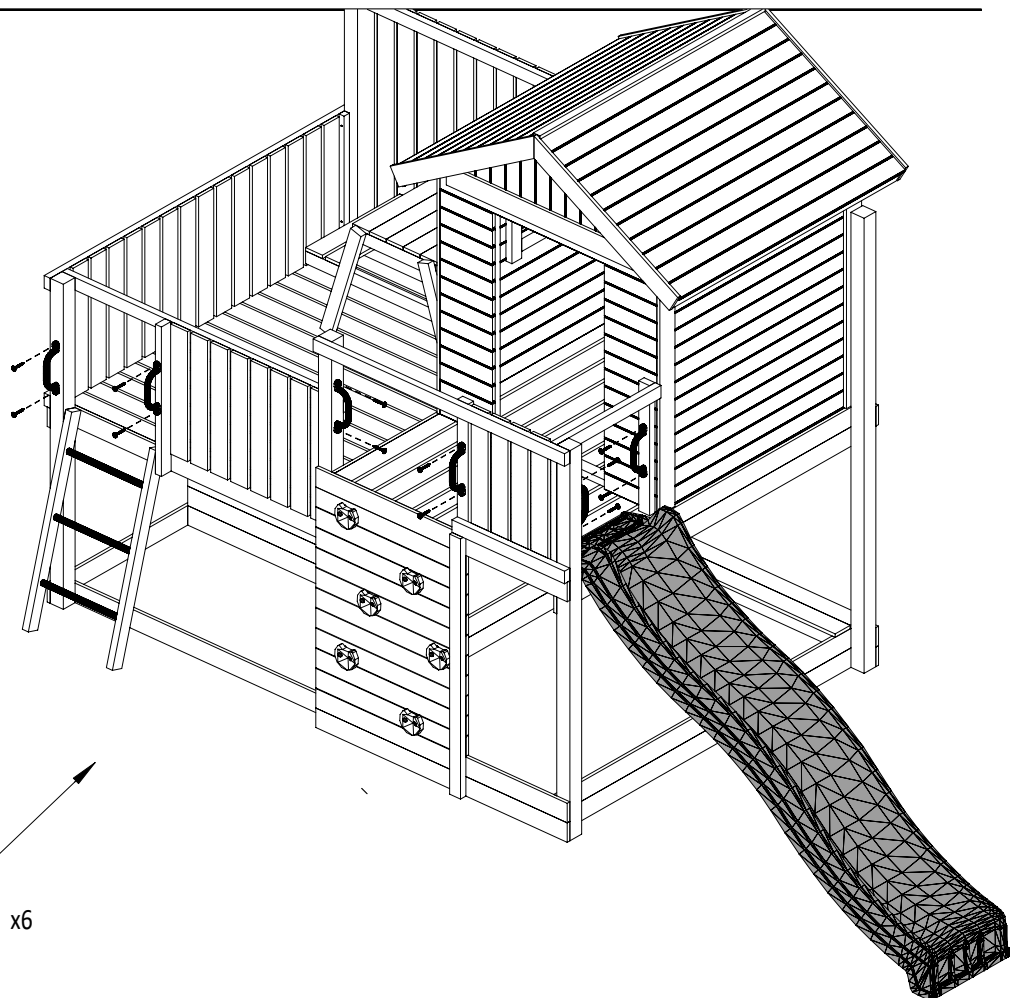
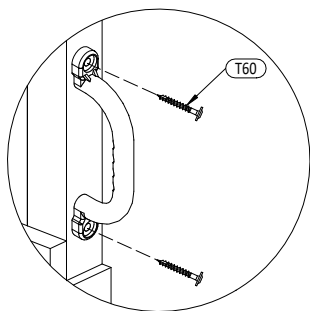
Zgodnie z normą PN-EN 71 stosuj zalecenia producenta odnośnie odległości oraz metody mocowania poszczególnych elementów
 In compliance with the standard PN-EN 71, apply guidelines of the producer in relation to distances and methods of fastening individual elements

49



W30 x2

50



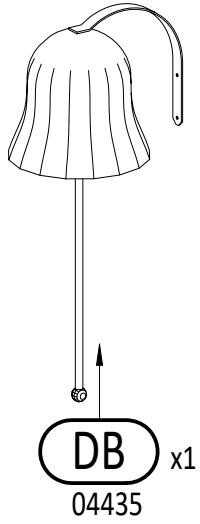
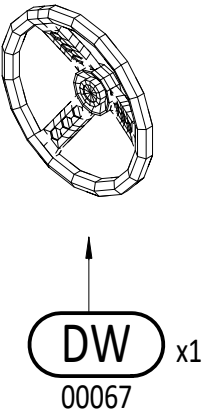
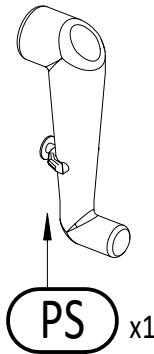
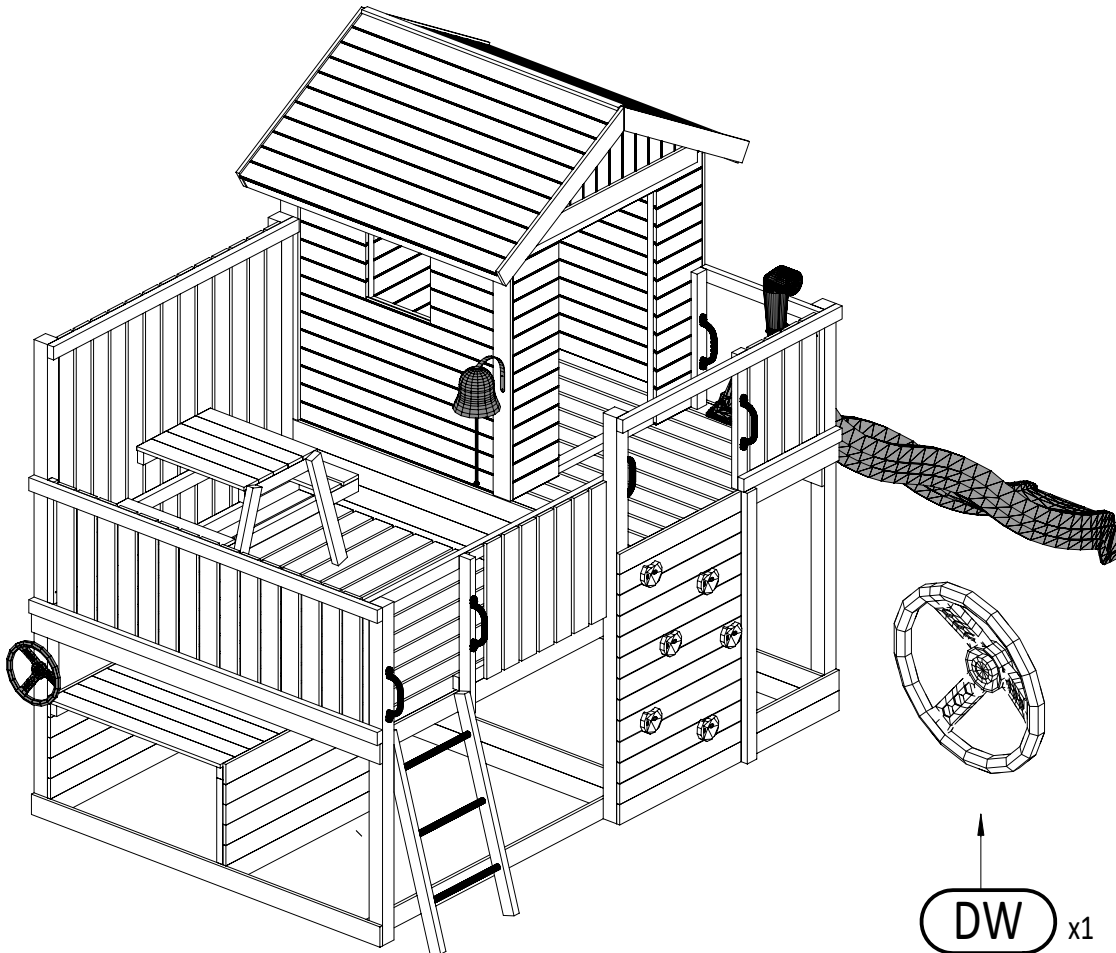
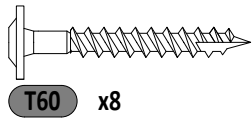
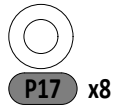
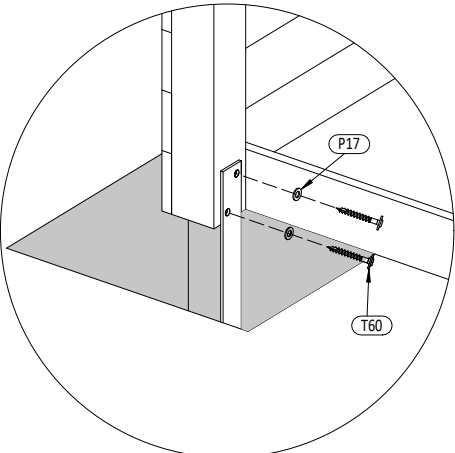
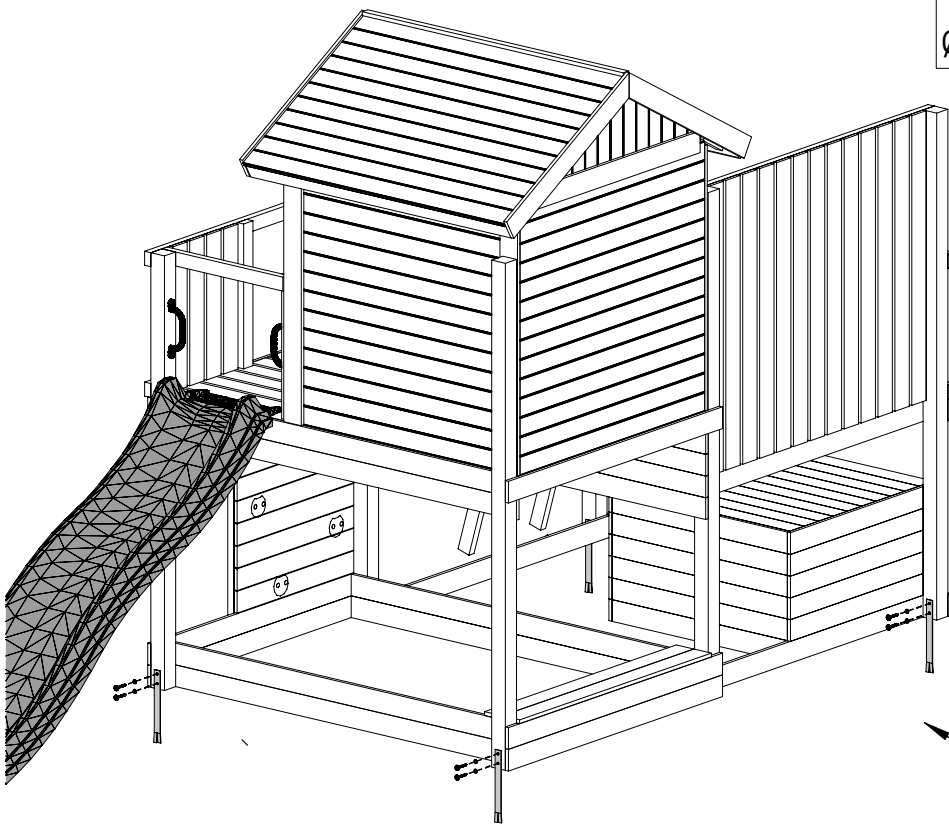
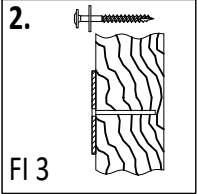
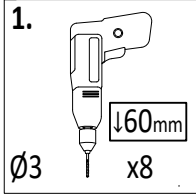
T60 x12

UC x6

34

Zgodne z normą PN-EN 71 stosuj zalecenia producenta odnośnie odległości oraz metody mocowania poszczególnych elementów
 In compliance with the standard PN-EN 71, apply guidelines of the producer in relation to distances and methods of fastening individual elements

GX_SWEET HOUSE



Zgodne z normą PN-EN 71 stosuj zalecenia producenta odnośnie odległości oraz metody mocowania poszczególnych elementów
 In compliance with the standard PN-EN 71, apply guidelines of the producer in relation to distances and methods of fastening individual elements

